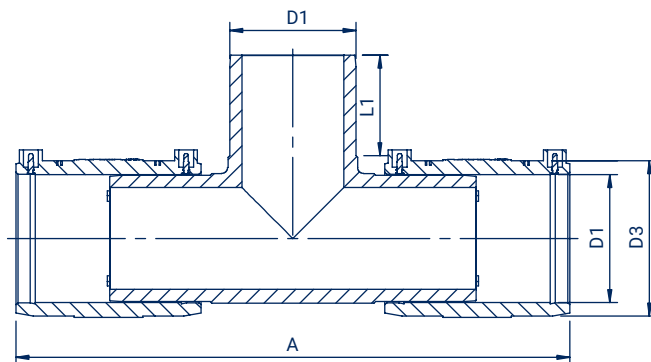


EQUAL EF TEE BHZ SDR 11

Trójnik elektrooporowy równoprzelotowy BHZ SDR 11
Тройник Электросварочный BHZ SDR 11



- **application: water and gas** | zastosowanie: woda i gaz |
применение: вода и газ
- **16 bar water, 10 bar gas** | 16 bar woda, 10 bar gaz |
16 бар - вода, 10 бар - газ
- **MRS - 10 MPa** | Минимальное сопротивление - 10 МПа
- **fixed product (ready to use)** | produkt połączony (gotowy do użycia) |
модифицированный продукт (готов к использованию)
- **installation: bilateral heating zone** | montaż: zgrzewanie dwustrefowe |
установка: двухзонная сварка
- **centre stop** | ograniczniki | ограничитель



Size Wymiar Размер D1 (mm)	Code Kod Код	A (mm)	D3 (mm)	L1 (mm)	Weight Waga Вес (kg)	Raw material Tworzywo Материал	Packing Pakowanie Упаковка
140	TED14011	576	168	104	5,40	PE 100-RC	2
200	TED20011	696	238	124	12,25	PE 100-RC	1
225	TED22511	782	266	129	16,11	PE 100-RC	1
250	TED25011	809	295	132	22,00	PE 100-RC	1
280	TED28011	872	336	133	42,30	PE 100-RC	1
315	TED31511	951	379	153	42,30	PE 100-RC	1
355	TED35511	1125	425	167	57,00	PE 100-RC	1
400	TED40011	1217	476	198	72,80	PE 100-RC	1
450	TED45011	1274	537	198	116,00	PE 100-RC	1
500	TED50011	1428	600	218	154,00	PE 100-RC	1

