





Galmet®

tworzymy rzeczy mądre

Instrukcja montażu

System montażowy do rekuperatorów **Zephyr** w wersji podwieszanej

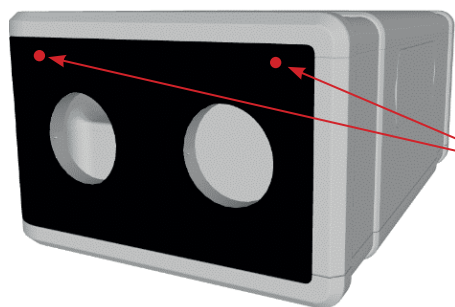
Zestaw zawiera:

4 x kołek do styropianu 24 x 50 mm	
4 x szpilka dwustronna z gwintem M8 x 140 mm	
4 x nakrętka M8	
4 x podkładka okrągła Ø 16 mm	

⚠ Prosimy o uważne przeczytanie instrukcji przed rozpoczęciem montażu i użytkowaniem produktu.

System montażowy do rekuperatorów Zephyr

Do montażu rekuperatora w wersji podwieszanej należy zastosować mocowania wentylacyjne z amortyzatorem typu L.



Punkty zaznaczone na obudowie do wykonania otworów $\varnothing 20$ mm i wkręcenia kołków **24 x 50 mm**



Rys. 1. Oznaczenie punktów do wykonania otworów $\varnothing 20$ mm



Uwaga! Do zamocowania urządzenia należy stosować tylko dedykowane kołki 24 x 50 mm i szpilki dwustronne M8 x 80 mm ze względu na zatwierdzone właściwości wytrzymałościowe dostosowane do rodzaju materiałów rekuperatora Zephyr.

System montażowy do rekuperatorów Zephyr

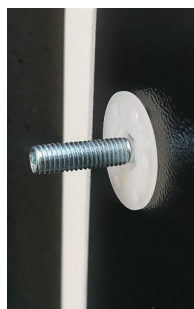
1. Nawiercić obudowę. Wykonać otwory o średnicy \varnothing 20 mm w zewnętrznej powierzchni obudowy rekuperatora o głębokości 3 mm. **Nie przewiercać otworu na całej grubości obudowy.**



2. Wkręcić dedykowane kołki do styropianu 24 x 50 mm w wyznaczonych miejscach (gniazdo imbus 12 mm). Kołek zagęszcza styropian.



3. Do kołków kołków wkręcić szpilki dwustronne gwintem przeznaczonym do drewna M8 x 80 mm (gniazdo TX 25).



System montażowy do rekuperatorów Zephyr

4. Do kołków wkręcić szpilki dwustronne gwintem przeznaczonym do drewna M8 x 80 mm (gniazdo TX 25).



„Galmet Sp. z o.o.” Sp. K.
48-100 Głubczyce,
ul. Raciborska 36
tel.: +48 77 403 45 00
fax: +48 77 403 45 99

serwis: +48 77 403 45 30
serwis@galmet.com.pl

pomoc techniczna: +48 77 403 45 56
pompyciepla@galmet.com.pl