



Warszawa

# Automatyczny System Odcinający MODUŁ STERUJĄCY ZAWORAMI ZM

**MD-X.ZM**

typ

seria [ U2 ]

©gazex 2021

**PRZEZNACZENIE**

Moduł sterujący typu **MD-X.ZM** jest przeznaczony do ręcznego i automatycznego sterowania zaworem z jednofazowym napędem elektrycznym 230V~ w Automatem Systemie Odcinającym.

Dopuszcza się współpracę z:

- zaworem motylkowym typu **ZM** z napędem jednofazowym 230V~ (napęd E50, E60, E100 lub E65, E110) lub napędem trójfazowym 400V~,
- zaworem kulowym z mechanizmem obrotowym firmy EL-O-Matic (napęd jednofaz. EL100-800)
- lub zaworem z innym napędem elektrycznym jednofazowym posiadającym taki sam sposób sterowania i podłączania (z wyłącznikami krańcowymi).

**OBSZAR ZASTOSOWAŃ**

- przemysłowe KOTŁOWNIE gazowe
- instalacje dużych odbiorników gazu

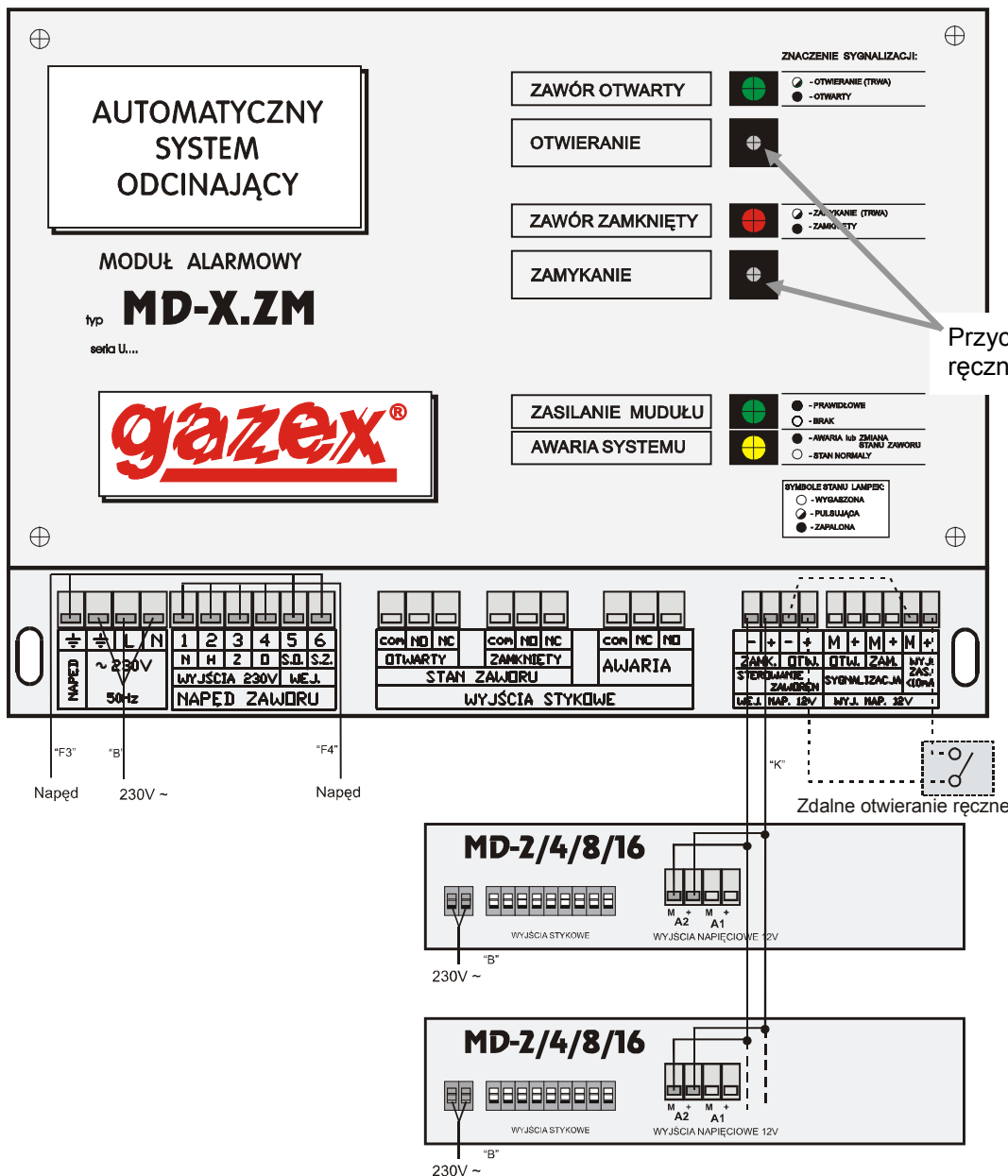
**CECHY UŻYTKOWE**

- wyjścia napięciowe 230V sterujące zamykaniem i otwieraniem zaworu (lub stycznikami silników 3-fazowych);
- WEJŚCIA sterujące nap.12V: zamyknięcie, otwarcie zaworu;
- ręczne zamykanie i otwieranie zaworu przyciskami na płycie czołowej;
- sygnalizacja optyczna stanu zaworu (otwarcie, zamknięcie, otwieranie, zamykanie);
- wyjścia napięciowe 12V= dla stanu otwarcia lub zamknięcia – do podłączenia sygnalizatorów np. syreny piezoceramicznej lub lampy ostrzegawczej;
- wyjścia stykowe (galwanicznie odseparowane od modułu) dla stanu otwarcia i zamknięcia – mogą sterować wentylatorami, stycznikami itp.;
- wyjście stykowe (galwanicznie odseparowane od modułu) dla stanu Awaria – brak zasilania lub zamykanie / otwieranie zaworu, zanik zasilania.

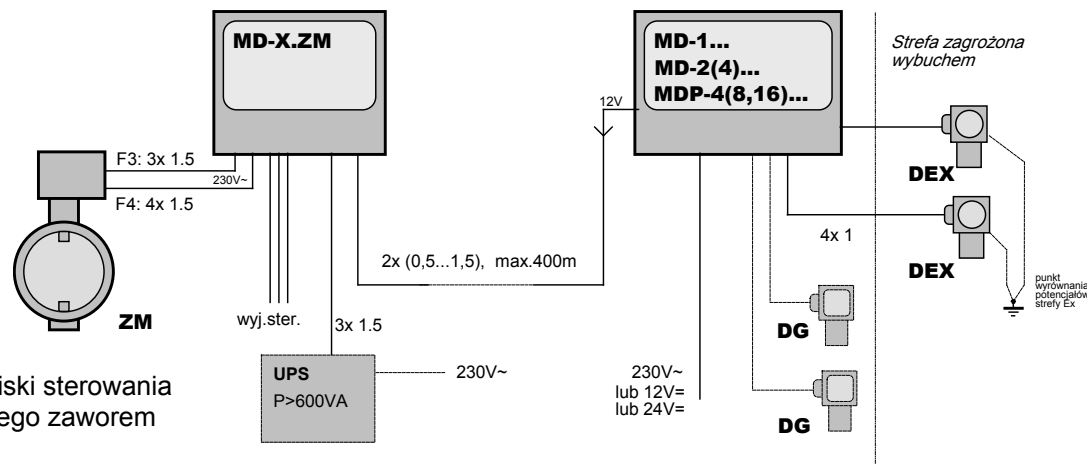
**PARAMETRY TECHNICZNE**

Napięcie zasilania	230V~, dopuszczalny zakres zmian $\pm 10\%$ , 50Hz
Pobór mocy	max 15VA + moc napędu zaworu (max 500VA)
Temperatura pracy	-15°C do 40°C zalecana, -20°C do 45°C dopuszczalna okresowo (<1h/24h)
Sygnalizacja optyczna	lampki LED, zielona - zawór otwarty lub otwierany, czerwona – zamknięty lub zamykany, żółta – AWARIA stan niepełnego zamknięcia lub otwarcia zaworu, wystąpienie przerwy w zasilaniu modułu
Sterowanie ręczne zaworem	zamykanie, otwieranie - przyciskiem na płycie czołowej
Kontrola zasilania	2 lampki LED, zielone; zasilanie modułu + zasilanie napędu zaworu
Wejścia sterujące	napięciowe 12V= (5÷16V, < 20mA) dla zamykania i otwierania; bezwzględnie, galwanicznie odseparowane
Czas zamknięcia/otw.	zależy od typu napędu (<25s dla E50, <6s dla E60/65, <12s dla E100/110)
Wyjścia stykowe	3 szt. (zwierne i rozwierne): OTWARTY, ZAMKNIĘTY, AWARIA; obciążalność: max 4A (przy obc. rezystancyjnym) lub max 2A (przy obc. indukcyjnym- silniki) lub max 0,6A (przy obc. czysto indukcyjnym – świetlówki); max 230V~ lub 24V=
Wyjścia napięciowe	12V=, niestabilizowane, dla stanu OTWARTY i dla stanu ZAMKNIĘTY; sumaryczne obciążenie = max 0,3A (do podłączenia sygnalizatorów)
Wyjścia sterowania Zaworem ZM	230V~, max prąd obciążenia ciągłego: rezystancyjnego = 4A, indukcyjnego = 2,5A
Zabezpieczenia	- topikowe: zasilania 230V modułu (UWAGA: zasilanie napędu niezabezpieczone), - samopowrotne: obwodu wyjść nap.12V i obwodów modułu
Wymiary, masa	215 x 240 x 120 mm (wys., szer., głęb. w poz. montażowej); ok. 1,5kg
Obudowa	ABS, IP54, 6 dławic, mocowanie 3-punktowe
Gwarancja	Standardowa Gwarancja Gazex 3-letnia plus (SGG3Y+) obejmuje okres do końca roku, w którym urządzenie wyprodukowano oraz przez kolejne 3 lata (rok produkcji z tabliczki znamionowej => brak kart gwarancyjnych); możliwość wydłużenia do 5 lat (RGG5Y+)

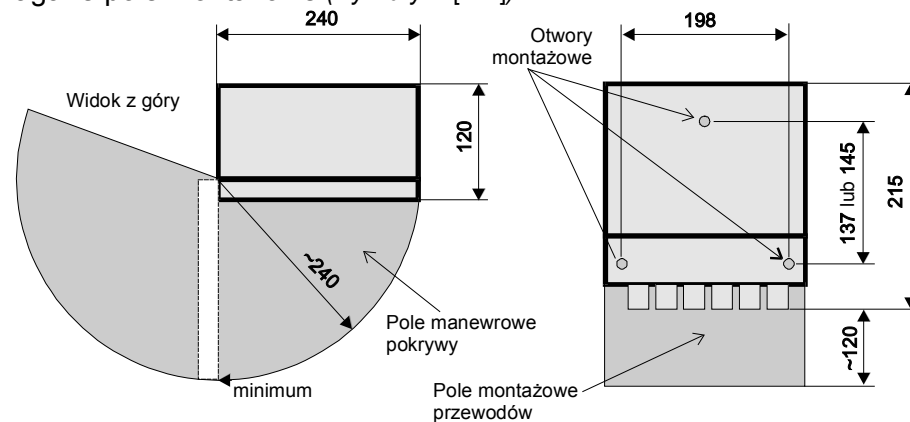
## PŁYTA CZOŁOWA i połączenie z systemem detekcji gazu



## Schemat blokowy połączeń



## Wymagane pole montażowe (wymiary w [mm])



PRODUCENT:

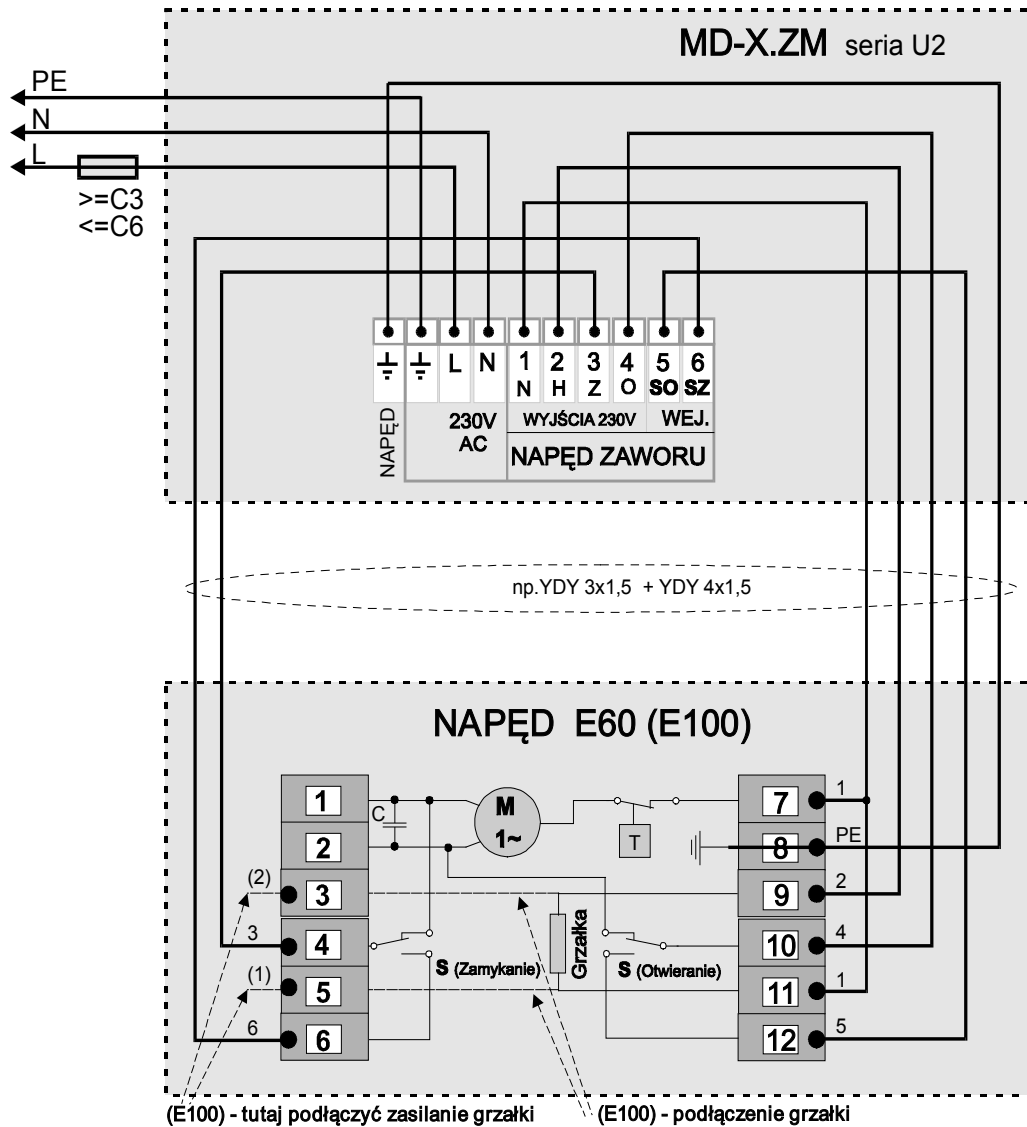
**gazex** ul. Bałetowa 16, 02-867 Warszawa  
tel.: 22 644 2511 gazex@gazex.pl  
www.gazex.pl

**gazex**  
www.gazex.pl  
PRODUKT POLSKI

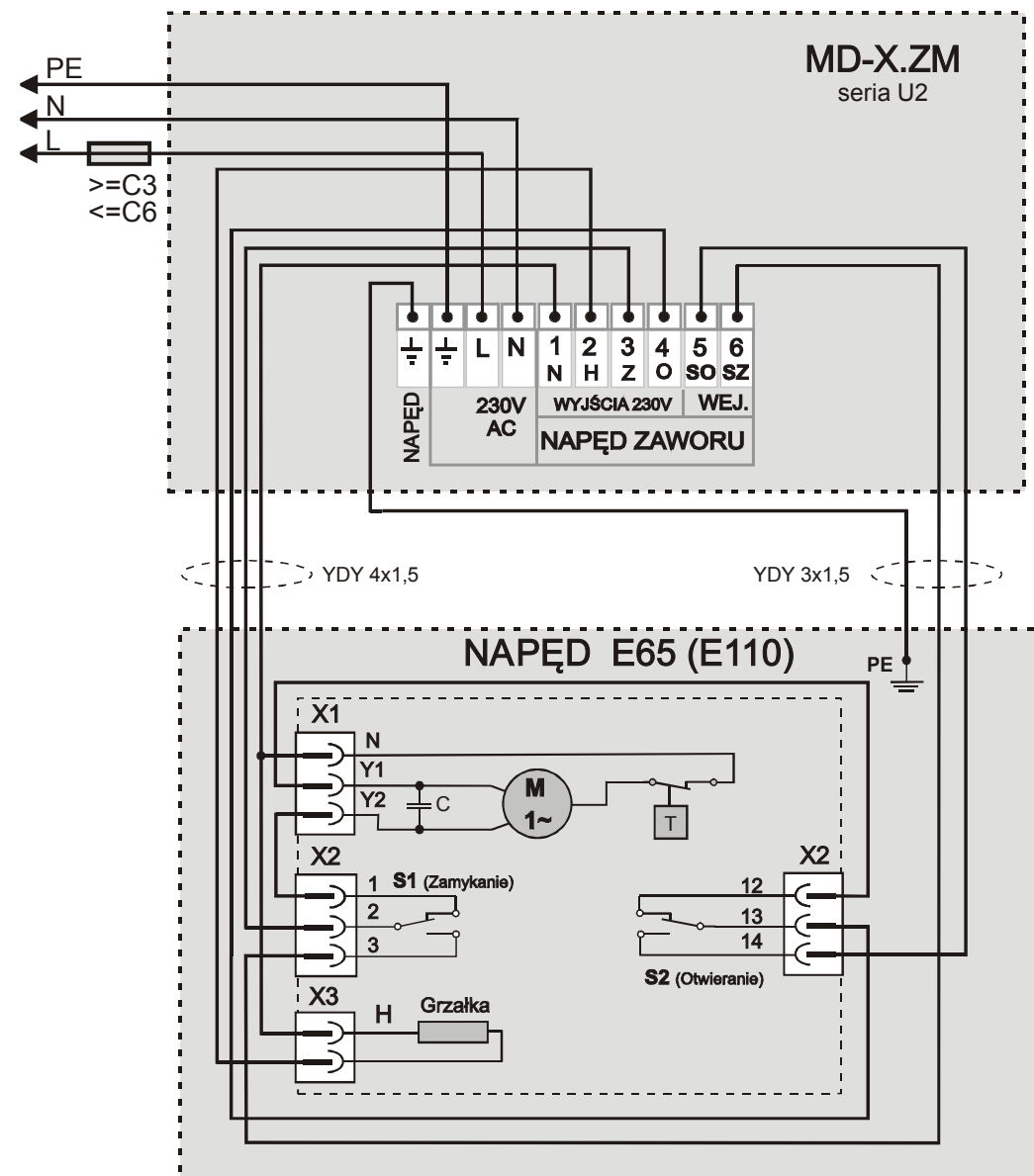
©gazex '2021. Wszelkie prawa zastrzeżone. Powielanie bez zgody GAZEX zabronione. Logo i nazwa gazex, dex, ASBIG są zastrzeżonymi znakami towarowymi przedsiębiorstwa GAZEX.

**Z Nami Pracujesz i Żyjesz Bezpieczniej !**

Rys.3.A. POŁĄCZENIE MD-X.ZM Z NAPĘDEM E60(E100) zaworu ZM



Rys.3.B. POŁĄCZENIE MD-X.ZM Z NAPĘDEM E65(E110) zaworu ZM



Rys.3.C. POŁĄCZENIE MD-X.ZM Z NAPĘDEM E50 zaworu ZM

