



Warszawa

PUSZKA ZACISKOWA na magistralę RS-485

typ

CB-3

seria od 2020

PRZEZNACZENIE

Puszka zaciskowa CB-3 jest przeznaczona do stosowania w Cyfrowym Systemie Detekcji Gazów z adresowalnymi detektorami (z portem RS-485) produkcji GAZEX. Stosowanie puszek umożliwia:

- przyłączanie do magistrali cyfrowej dodatkowego przewodu łączącego z detektorem lub urządzeniem dodatkowym (standardowo o długości do 12m – lub więcej w konfiguracji „szeregowej” – patrz rys. na str.2);
- zastosowanie na magistrali wyodrębnionego, dodatkowego przewodu zasilającego 24V= o zwiększonym przekroju żył (do 2,5 mm²);
- dołączanie dodatkowych urządzeń/detektorów do istniejącej magistrali („wstawka” na magistrali).

Puszka posiada w komplecie zestaw 5 szt. złączek 3-zaciskowych do łączenia jedno- lub wielodrutowych żył przewodów stanowiących magistralę RS-485.

Upraszcza, ułatwia i przyspiesza budowę magistrali cyfrowej.

CECHY UŻYTKOWE

- zestaw 5 niezawodnych złączek instalacyjnych WAGO;
- złączki pozwalają realizować łączenie różnych typów przewodów o zróżnicowanych przekrojach – jednodrutowe, linka, od 0,2 do 4 mm²;
- możliwość szybkiego, fizycznego odłączenia określonych przewodów od magistrali = upraszcza diagnostykę magistrali;
- bezdławicowa, szczelna obudowa (IP55) z przepustami przeponowymi;
- przejrzysty montaż wewnętrzny;
- prosty montaż naścienny (uchwyty zewnętrzne);
- **sprzedaż:** wyłącznie w zestawach po 6 kompletów puszek z zaciskami (symbol zamówieniowy: 6CB-3).

PRODUCENT:



GAZEX
ul. Baletowa 16, 02-867 Warszawa
tel.: 22 644 2511 gazex@gazex.pl
www.gazex.pl



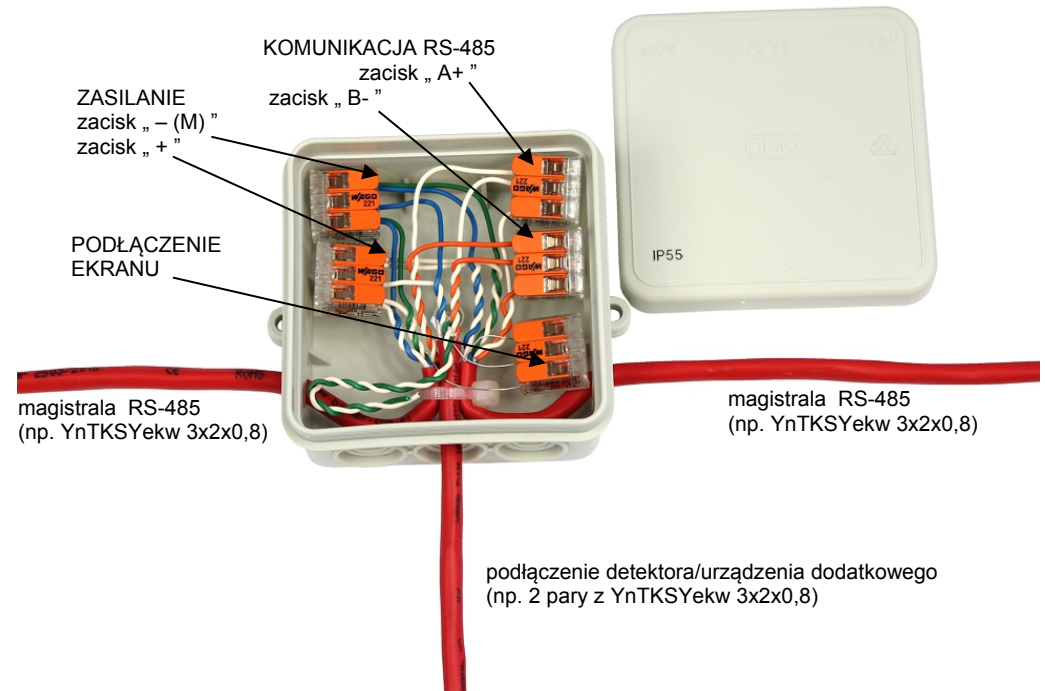
PRODUKT POLSKI

©gazex'2020. Wszelkie prawa zastrzeżone. Powielanie lub kopiowanie w części lub całości bez zgody GAZEX zabronione. Logo gazex, nazwa gazex, dex, ASBIG są zastrzeżonymi znakami towarowymi przedsiębiorstwa GAZEX

Z Nami Pracujesz i Żyjesz Bezpieczniej !

©gazex

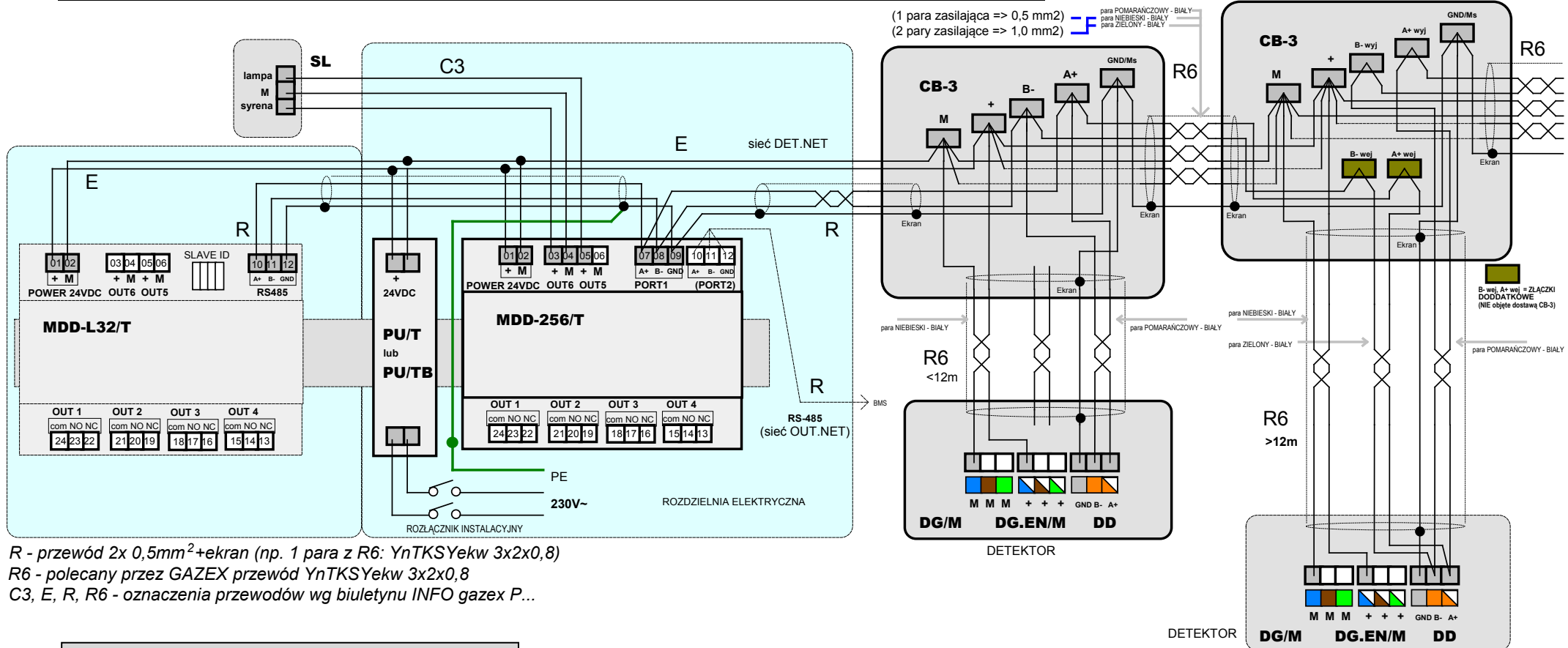
PRZYKŁAD łączenia przewodów i rozmieszczenia zacisków



PARAMETRY TECHNICZNE

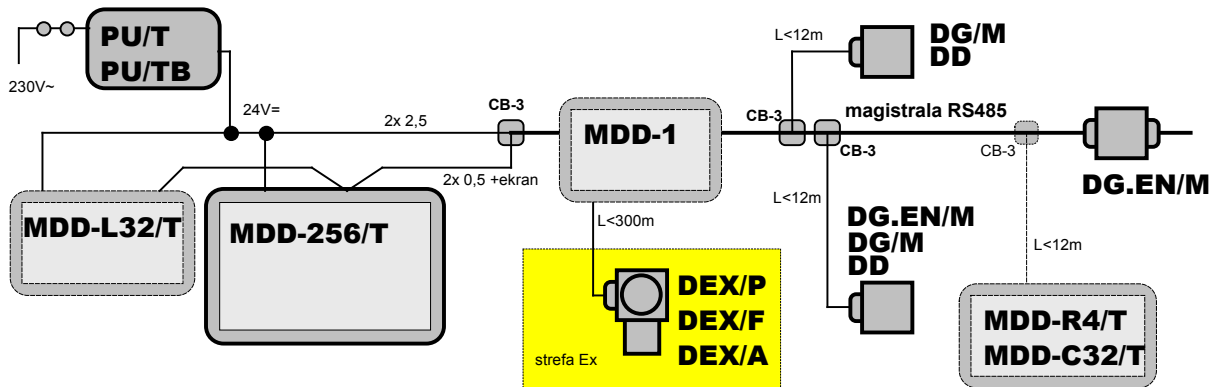
Model	CB-3
Napięcie znamionowe	24V=, max na zaciskach: 400V
Złącza elektryczne	złączki instalacyjne dźwigienkowe, potrójne, max 450V, max 32A; łączenie przewodów jedno- lub wielodrutowych, o przekroju od 0,2 do 4 mm ² ; 5 szt.
Temperatura pracy	-30°C do +80°C
Wymiary /masa	85 x 97 (z uchwyty do montażu) x 40 mm; (rozstaw punktów montażowych: 85mm) / 0,1 kg
Obudowa / stopień ochrony	PE / IP55; przepusty przeponowe do przewodów Ø 7,5 ÷ 14mm

Połączenia elektryczne na magistrali Cyfrowego Systemu Detekcji Gazów



R - przewód 2x 0,5mm²+ekran (np. 1 para z R6: YnTKSYekw 3x2x0,8)
 R6 - polecany przez GAZEX przewód YnTKSYekw 3x2x0,8
 C3, E, R, R6 - oznaczenia przewodów wg biuletynu INFO gazex P...

SCHEMAT BLOKOWY CSDG z CB-3



PODŁĄCZENIE "SZEREGOWE" - stosowane, gdy długość przewodu łączącego detektor i CB-3 >12m