



Warszawa

Ekonomiczny Cyfrowy Detektor NADMIARU TLENU

ADRESOWALNY, Z PORTEM RS-485

z WYMIENNYM, inteligentnym SENSOREM

DG-9E.EN/M

seria [W4]

©gazex'2021 v2105 1/2

PRZEZNACZENIE

Ekonomiczny, cyfrowy detektor **DG-9E.EN/M** jest przeznaczony do **ciągłej** kontroli obecności nadmiaru tlenu w pomieszczeniach. Kontrola polega na cyklicznym pomiarze stężenia tlenu w otaczającym powietrzu. Z chwilą przekroczenia określonych wartości stężenia, włączona zostaje optyczna sygnalizacja alarmowa detektora oraz za pomocą sieci w standardzie przemysłowym RS-485 zostaje przekazana informacja do cyfrowego modułu nadzorczego (MDD-256/T). Detektor może stanowić element Cyfrowego Systemu Detekcji Gazów (CSDG) monitorującego stan atmosfery w znacznej ilości pomieszczeń (max do 224).



Detektor DG-9E.EN/M posiada wymienny moduł z sensorem elektrochemicznym. Wymienny moduł sensora usprawnia konserwację, upraszcza kalibrację i OBNIŻA KOSZTY eksploatacji.

OBSZAR ZASTOSOWAŃ

- pomieszczenia zagrożone nadmiarem tlenu (tlenoterapia, HFNO)

CECHY UŻYTKOWE

- pełna zgodność elektryczna i funkcjonalna z pozostałymi modelami detektorów typszeregów DG.EN/M
- komunikacja, sterowanie i przesyłanie informacji poprzez port w standardzie RS-485, z protokołem MODBUS RTU;
- sensor elektrochemiczny tlenu w WYMIENNYM, inteligentnym module;
- 3 progi alarmowe (próg A2= 23,5% v/v O₂ – wg Alertu Bezpieczeństwa SA 45/21 Europejskiego Stowarzyszenia Gazów Technicznych EIGA, www.eiga.eu);
- 2 przepusty kablowe – łatwość szeregowego łączenia kolejnych detektorów;
- solidna, bryzgoszczelna obudowa; selektywna sygnalizacja optyczna;
- urządzenie całkowicie automatyczne, nie posiada żadnych elementów regulacyjnych.

PARAMETRY TECHNICZNE

Model	DG-9E.EN/M
Napięcie zasilania	24V = (dopuszczalny zakres 9 ÷ 30V)
Pobór mocy	max 2,5W (max 100mA@24V)
Zalecane warunki pracy	-25 °C ÷ +40 °C; -30 °C ÷ +50 °C dopuszczalna okresowo (<1h/24h); przy wilgotności wzgl. 20 ÷ 95 % (bez kondensacji); zakres ciśnienia atmosferycznego: 80 ÷ 120 kPa
Sensor gazu	elektrochemiczny – w wymiennym module sensorycznym typu MS-9E.EG; trwałość 3 lata (w warunkach normalnych, nadmiar O ₂ może skracać żywotność)
Wykrywany gaz	tlen, zakres pomiarowy 0 ÷ 25% v/v (stosunek objętości), max dopuszczalne chwilowo stężenie: 30% v/v O ₂
Czynniki mające wpływ na pracę sensora tlenu	- dwutlenek węgla: 5% v/v CO ₂ powiększa wskazania stężenia O ₂ o +0,1% v/v; - zmiana wilgotności względnej powietrza z 20% do 95% może powodować przyrost wskazania sensora o < 0,5%v/v; - przyrost ciśnienia atmosferycznego o 20 kPa może powodować przyrost odpowiedzi sensora o <0,1 % v/v
Metoda pomiaru	dyfuzyjna, cykliczna co 10 sek., czas odpowiedzi na skokowy przyrost stężenia o 3% v/v ok.1 minuty
Progi alarmowe	trzy, A1, A2, A3 (ustawiane fabrycznie w module sensora)
Wartości stężeń progowych standardowo	A1 = 22,5 %, A2 = 23,5 %, A3 = 25 % v/v tlenu; opcjonalnie - wg zamówienia (w zakresie pomiarowym) - wersja niestandardowa oznaczona: DG-9E.EN/M_Nstd
Dokładność ustaw. progów	±0,2 % v/v O ₂
Okres wzorcowania sensora	zalecany: 24 m-ce (może pokrywać się z okresem wymiany)
Komunikacja z systemem	izolowany port RS-485, protokół MODBUS RTU
Moduł nadzorczy	MDD-256/T; max ilość detektorów w systemie – do 224 szt.
Wymiary	82 x 95 x 68 mm, szer. x wys. x głęb.(z dławicami)
Obudowa, waga	ABS/PC, IP43 (w zalecanej poz.montażowej); ok.0,2kg
pozostałe dane	jak dla standardowego DG.EN/M

©gazex '2021. Wszelkie prawa zastrzeżone. Powielanie lub kopiowanie w części lub całości bez zgody GAZEX zabronione. Logo i nazwa gazex są zastrzeżonymi znakami towarowymi przedsiębiorstwa GAZEX.

Z Nami Pracujesz i Żyjesz Bezpieczniej !

©gazex

PRODUCENT:
gazex

GAZEX
ul. Baletowa 16, 02-867 Warszawa
tel.: 22 644 2511 gazex@gazex.pl
www.gazex.pl

gazex
www.gazex.pl
PRODUKT POLSKI

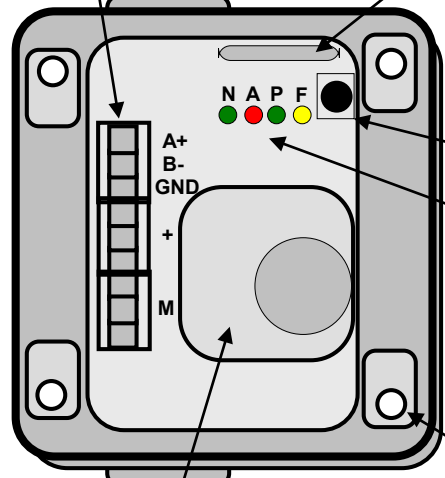
OPIS DETEKTORA DG-9E.EN/M

Widok w pozycji montażowej (bez pokrywy czołowej)

Zaciski podwójne, samo-kleszczujące do przewodów magistralowych

Przepust kablowy membranowy

Włącznik magnetyczny -TEST zewnętrzny



Klawisz TEST

Lampki kontrolne (tylko jedna aktywna w danym czasie)

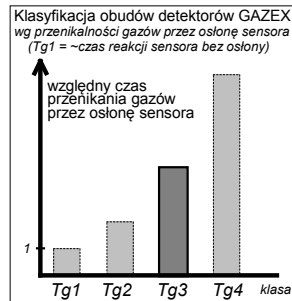
NET (dane)
ALARM
PWR (zasilanie)
FAULT (awaria)

Otwór do montażu na ścianie

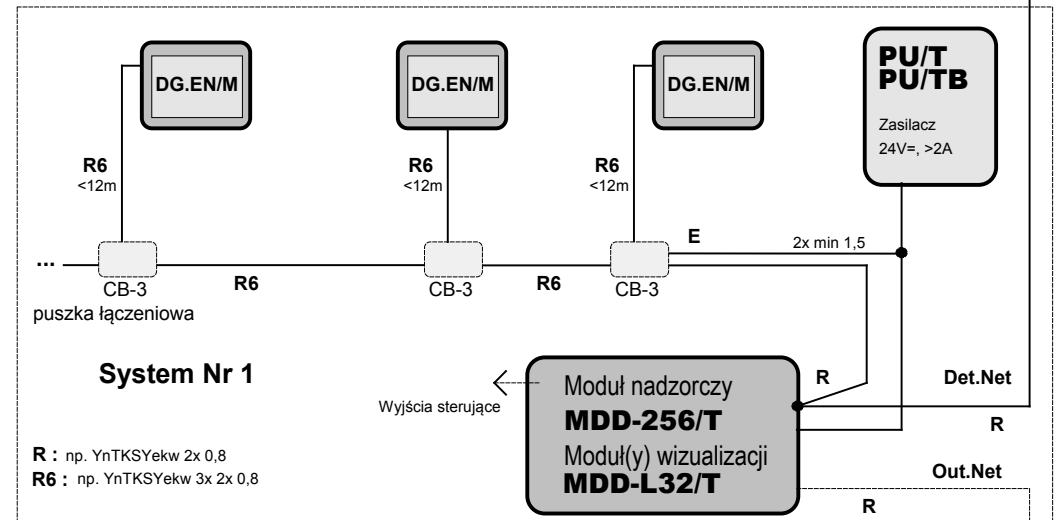
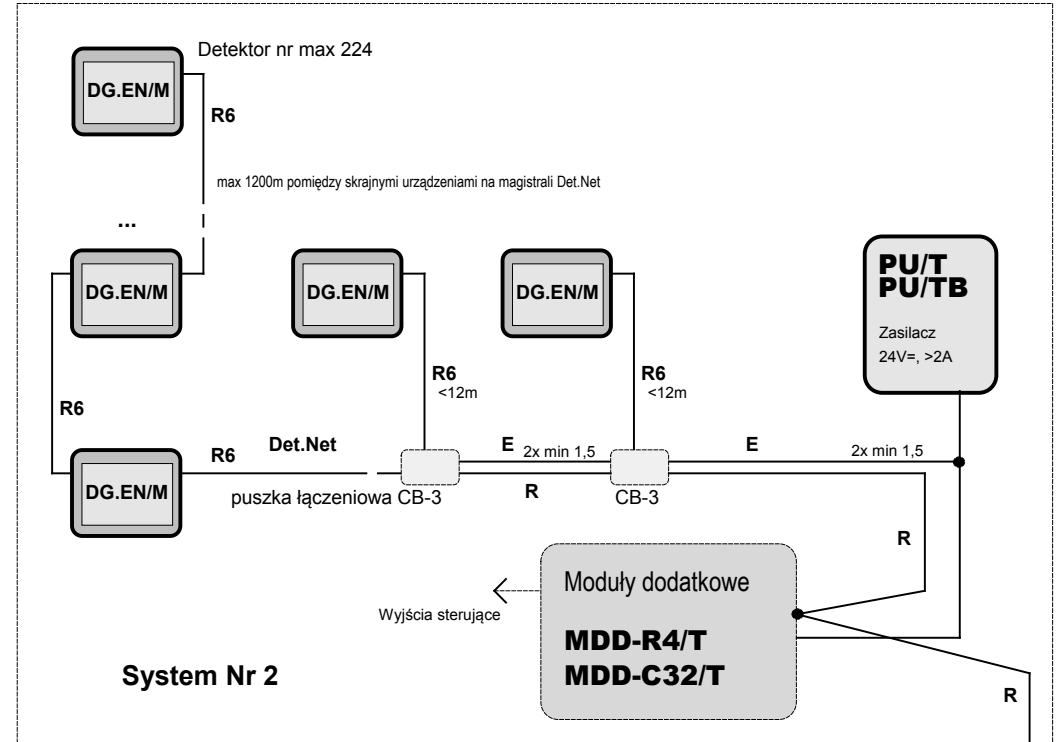
Dolny przepust membranowy

Wymienny moduł z sensorem elektrochemicznym tlenu

Klasyfikacja (wg GAZEX) obudowy detektora DG-9E.EN/M wg kryterium względnego czasu odpowiedzi na gaz = Tg3:



Schemat blokowy systemu z DG.EN/M



Oznakowanie przewodów zaczerpnięto z biuletynu dla projektantów INFO-gazex P...