

 **HEATPEX**

# REKUPERATOR ARIA VITALE

FUNKCJONALNOŚĆ  
UKRYTA W DETALACH



# ARIA VITALE



reddot winner 2023



DESIGN  
AWARD  
2023

**5** lat  
gwarancji

Kompletny  
system rekuperacji

 HEATPEX

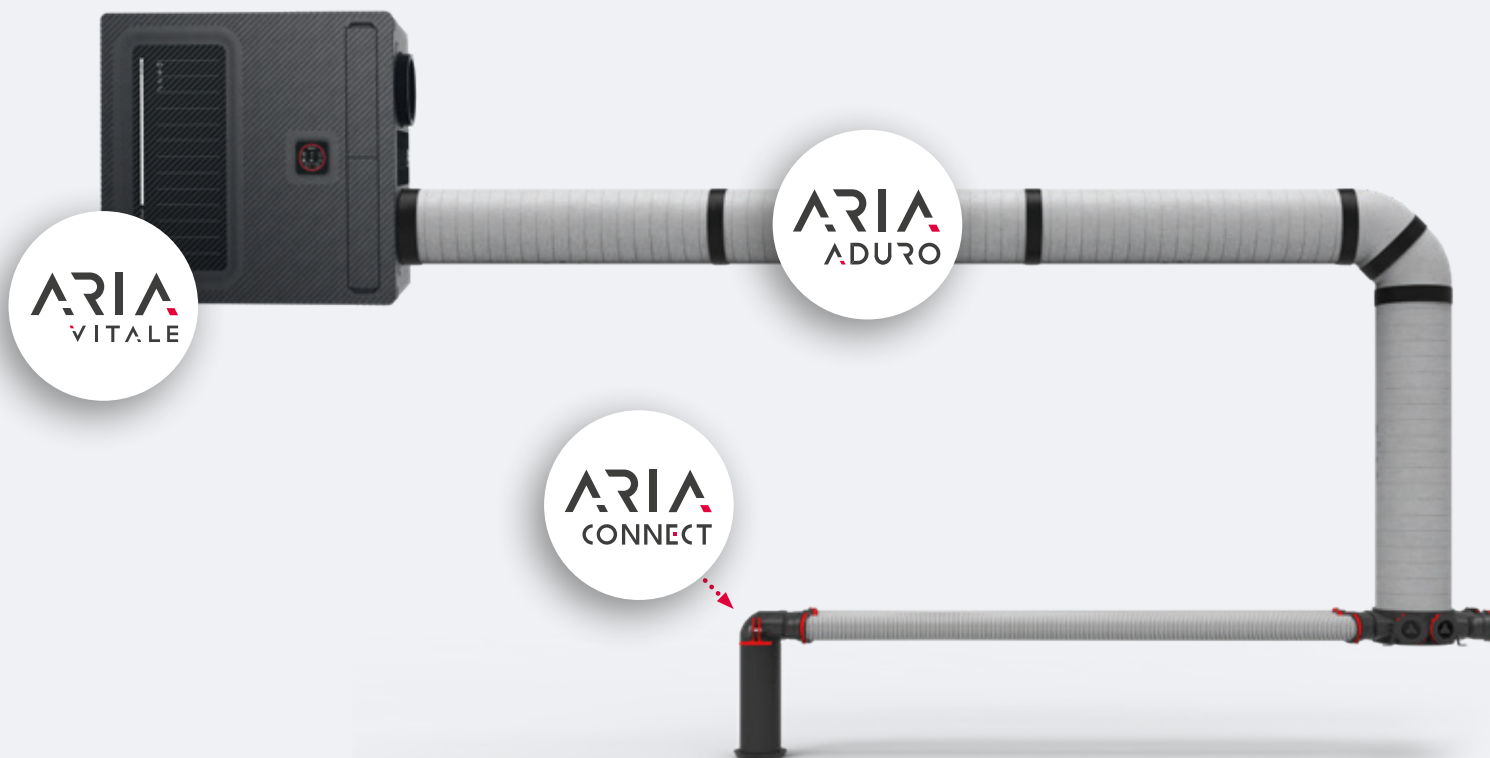
> [heatpex.pl](https://heatpex.pl)

# HEATPEX ARIA

5 lat  
gwarancji

Kompletny  
system rekuperacji

Kompletny system rekuperacji  
opłaca się bardziej



HEATPEX  
ARIA

ARIA  
VITALE

Jednostka  
wentylacyjna  
z odzyskiem  
ciepła

+

ARIA  
ADURO

Izolowany system  
do rozprowadzania  
powietrza do  
rekuperacji

+

ARIA  
CONNECT

System  
instalacji do  
rekuperacji

DOWIEDZ SIĘ WIĘCEJ O KOMPLETNYM SYSTEMIE REKUPERACJI NA STRONIE > [heatpex.pl](http://heatpex.pl)

# Spis treści

- 04 **Odkryj ARIA VITALE**
- 06 **Elastyczny i prosty montaż**
- 07 **Lekkie i kompaktowe urządzenie**
- 08 **Efektywny i energooszczędny**
- 08 **Specyfikacja techniczna**
- 09 **Konstrukcja ARIA VITALE**
- 10 **Prosta i intuicyjna obsługa**
- 11 **Mobilny panel sterowania**
- 12 **Cichy i szczelny**
- 12 **Najwyższa jakość powietrza dla Ciebie i Twoich bliskich**
- 13 **Antybakteryjny i antywirusowy entalpiczny wymiennik przeciwprądowy**
- 14 **Użyteczność ukryta w detalach**
- 15 **Ponadczasowy design**



**ARIA**  
VITALE

Nowoczesna centrala  
wentylacyjna z odzyskiem ciepła



## Rekuperator Aria Vitale: funkcjonalność ukryta w detalach

Wentylacja jest podstawą funkcjonowania każdego domu. **Bez dobrej wentylacji dom „nie oddycha”.**

**Dlatego stworzyliśmy urządzenie, które ma za zadanie dbać o najwyższą jakość powietrza w Twoim otoczeniu.**

Centrala wentylacyjna ARIA VITALE została zaprojektowana w sposób zrównoważony, co przekłada się na trwałość, funkcjonalność oraz ograniczenie śladu środowiskowego. Przy produkcji użyto **najlepszych komponentów**, skupiając się na szybkości i prostocie instalacji. Zastosowany został innowacyjny materiał obudowy – **ekspandowany polipropylen (EPP)**, uszlachetniony laserowo. To dzięki niemu urządzenie jest **lekkie, ciche** i zapewnia **estetyczny wygląd**, jednocześnie zmniejszając wpływ na środowisko.

Produkt jako **jedyny na rynku można zamontować w 6 pozycjach bez wpływu na efektywność jego pracy**. Dzięki temu montaż i serwis jest niezwykle prosty. Całość domyka intuicyjny i prosty panel sterowania, który nie wymaga specjalistycznej wiedzy technicznej.





reddot winner 2023



DESIGN  
AWARD  
2023

# ARIA VITALE

ARIA VITALE to **3 wyjątkowe modele (Silver, Gold, Platinum)**, które można z łatwością dopasować do swoich potrzeb, jak również **szereg praktycznych funkcji i rozwiązań** (m.in: łączność Wi-Fi w standardzie; szklany, dotykowy panel sterowania; nagrzewnica wstępna; 100% by-pass; uchwyty i nóżki montażowe), wpływających na komfort i prostotę codziennego użytkowania.



Wi-Fi  
Zdalne sterowanie



6 wariantów  
montażu  
(sufit, ściana, podłoga)



Plug & Play



100% by-pass

## SILVER

Czujnik temperatury

## GOLD

Czujnik temperatury  
Czujnik wilgotności i CO<sub>2</sub>

## PLATINUM Enthalpy

Czujnik temperatury  
Czujnik wilgotności i CO<sub>2</sub>

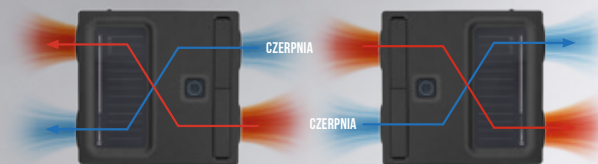
W Y D A J N O Ś C I **300 / 450 / 600 m<sup>3</sup>/h**



6 wariantów montażu

## Elastyczny i prosty montaż

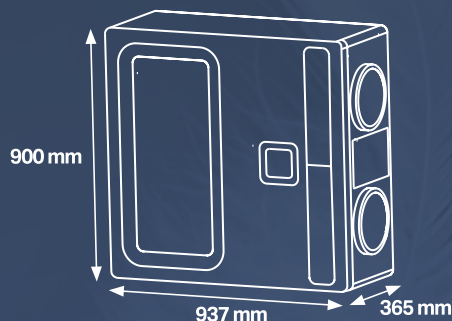
ARIA VITALE jako jedyny rekuperator na rynku daje możliwości **montażu w 3 dowolnych pozycjach** (stojącej / ściennej / podwieszanej pod sufitem) **oraz 2 stronach w każdej pozycji** (prawa, lewa) w zależności od położenia czepni.



Opcja montażu prawo- i lewostronna w zależności od położenia czepni – wystarczy obrócić panel sterowania

# Lekkie i kompaktowe urządzenie

Niska masa znacząco ułatwia i przyspiesza montaż



## 36 cm

Tylko 36 cm głębokości

## 27,5 kg » 40 %

Masa

lżejszy niż inne  
dostępne na rynku  
urządzenia

# ARIA ADURO

KOMPATYBILNE



Średnica króćców  
dopasowana do  
wymiarów ARIA ADURO  
**200 mm**



**Opakowanie zawiera dopasowane uchwyty  
montażowe z wbudowanymi poziomcami.**

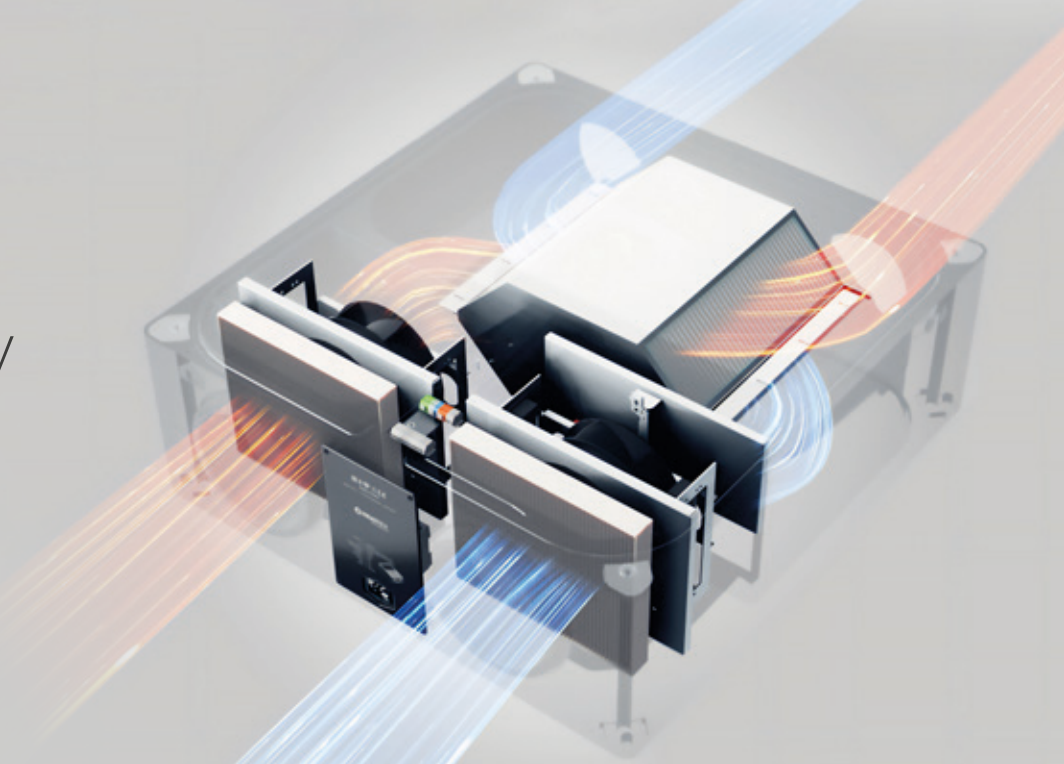
Dodatkowo, aby ułatwić instalację, zalecane  
jest użycie szablonu montażowego w skali 1:1  
(znajduje się on na odwrocie kartonu ARIA VITALE).



# Efektywny i energooszczędny

Wysoka sprawność ARIA VITALE została uzyskana dzięki starannie dobranym, wysokiej jakości wymiennikom ciepła o **sprawności do 95%**.

Dodatkowo zastosowana automatyka zawiera tygodniowe cykle programowania, co daje **możliwość zaoszczędzenia do 30% energii** w porównaniu do obsługi ręcznej. Predefiniowane tryby pracy na panelu sterowania, m.in. „wakacje”, szybko zminimalizują pracę urządzenia i zapewnią dalsze oszczędności.



ODZYSK  
ENERGII  
DO

95%

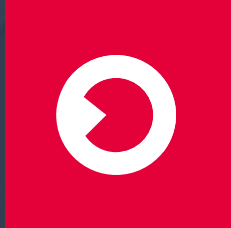
OSZCZĘDNOŚĆ  
ENERGII DO

30%

## SPECYFIKACJA TECHNICZNA

	ARIA VITALE 300	ARIA VITALE 450	ARIA VITALE 600		ARIA VITALE 300	ARIA VITALE 450	ARIA VITALE 600		
Maksymalna wydajność powietrza	300 m <sup>3</sup> /h	450 m <sup>3</sup> /h	600 m <sup>3</sup> /h	Rodzaj wymiennika	Przeciwpływowy (Silver i Gold) Przeciwpływowy entalpiczny (Platinum)				
Wymiary (w. x sz. x g.)	900 mm / 937 mm / 365 mm				Klasa energetyczna	Przeciwpływowy entalpiczny (Platinum)			
Masa	27,5 kg					Klimat chłodny	A+	A+	A+
Średnica króćców	Ø 200					Klimat umiarkowany	A+ / A (Platinum)	A	A / B (Platinum)
Średnica odpływu kondensatu	Ø 10			Klimat ciepły	E	E	E		
Stopień ochrony IP	IP 40			Fabryczne ustawienia biegów	1	2	3	Tryb „Party”	Tryb „Wakacje”
Zasilanie	230V / 50Hz				35%	55%	75%	100%	25%
Moc znamionowa wentylatorów	2 x 45 W	2 x 95 W	2 x 177 W	ARIA VITALE 300 [m <sup>3</sup> /h]	90	150	210	300	75
Moc nagrzewnicy wstępnej	1000 W	2000 W	2000 W	ARIA VITALE 450 [m <sup>3</sup> /h]	135	225	315	450	113
Klasa filtrów	ePM <sub>1</sub> 70% (F7) – nawiew ePM <sub>10</sub> 50% (M5) – wywiew			ARIA VITALE 600 [m <sup>3</sup> /h]	180	300	420	600	150
Moc akustyczna emitowana przez obudowę	44,4 dB(A)	50,9 dB(A)	53,4 dB(A)						





# Konstrukcja ARIA VITALE

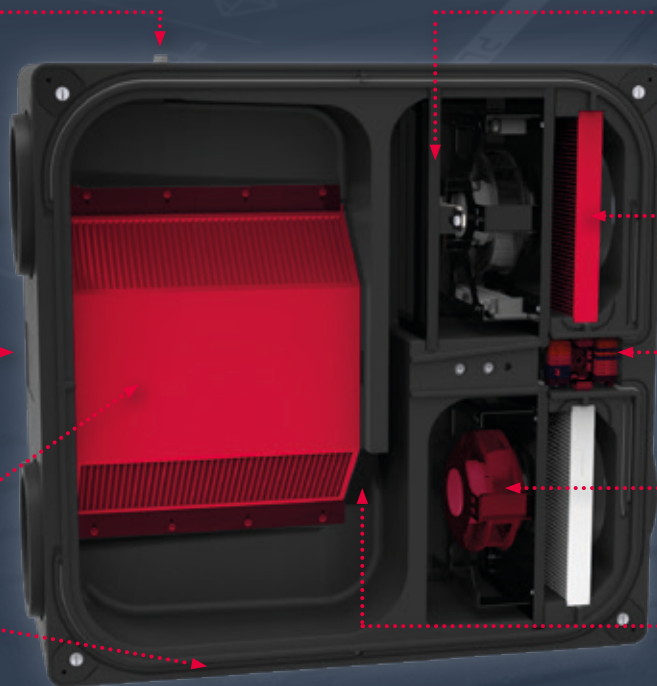
**4 fabrycznie przygotowane miejsca** do podłączenia odpływu skroplin

**Króćce połączeniowe** z EPP zintegrowane z obudową

**Montaż** na ścianie, podłodze i pod sufitem  
Opcja prawo- i lewostronna

Przeciwprądowy wymiennik ciepła lub entalpiczny

**Obudowa z EPP** o grubości 50mm



**100% automatyczny bypass**

Wysokiej klasy **filtry powietrza**

Lokalne i zdalne **sterowanie**

Energooszczędne **wentylatory EC**

**Tace ociekowe** pokryte antybakteryjnym materiałem

## Elementy w standardzie

✓ Wi-Fi i połączenie bezprzewodowe

✓ Szklany, dotykowy panel sterujący

✓ System antyzamroziowy z nagrzewnicą

✓ 100% by-pass

✓ Uchwyty montażowe i nóżki

# Prosta i intuicyjna obsługa

## Zdefiniowane tryby pracy



Do sterowania urządzeniem nie jest wymagana ekspercka wiedza. Dotykowy panel sterowania jest **prosty i intuicyjny**. **Zdefiniowane tryby pracy oraz czujniki** automatycznie reagują na niekorzystne warunki w powietrzu i **optymalizują pracę jednostki** pod względem **komfortu, hałasu i zużycia energii**.



TRYB „WAKACJE”



TRYB „PARTY”



AUTO TRYB AUTOMATYCZNY

## Filozofia plug & play



Urządzenie jest **wstępnie okablowane i skonfigurowane**. Po podłączeniu jest natychmiast gotowe do użycia.



Plug & Play

## Zaawansowane sterowanie



Wi-Fi

ARIA myHOME

**Zaawansowane ustawienia** i opcje sterowania dostępne są dzięki aplikacji na telefon i komputer: ARIA myHOME. Możliwość podpięcia urządzenia pod instalację Smart Home dzięki **protokołowi Modbus**.

ARIA  
myHOME



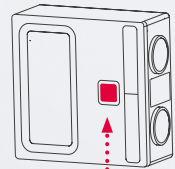
Wi-Fi  
Zdalne sterowanie

## Mobilny panel sterowania

Istnieje możliwość przeniesienia panelu sterującego z urządzenia na ścianę. Jest to idealne rozwiązanie gdy rekuperator jest zamontowany na poddaszu. W takiej sytuacji na urządzeniu montujemy maskownicę panelu, która jest dostępna w ofercie wraz z kablem zasilającym.

### Opcje montażu

Na ścianie **lub** Na urządzeniu



# Cichy i szczelny

Obudowa rekuperatora ARIA VITALE jest wykonana z uszlachetnionego laserowo EPP o **grubości ścianek aż 50 mm**. Zarówno laser, który dokładnie zamyka pory pomiędzy kuleczkami EPP, jak i grubość ścianki oraz konfiguracja automatyki pozwala na cichą pracę urządzenia, szczególnie w nocy.

Ponadto grubość ścianki, jej laserowe uszlachetnienie oraz zintegrowane z obudową króćce z EPP, pozwoliły uzyskać **wysoką szczelność oraz całkowicie wyeliminować mostki cieplne**.

POZIOM MOCY  
AKUSTYCZNEJ  
ARIA VITALE 300 m<sup>3</sup>/h  
TO TYLKO

# 44,4 dB(A)

MODEL	300 m <sup>3</sup> /h	450 m <sup>3</sup> /h	600 m <sup>3</sup> /h
POZIOM MOCY AKUSTYCZNEJ	<b>44,4 dB(A)</b>	<b>50,9 dB(A)</b>	<b>53,4 dB(A)</b>



## Najwyższa jakość powietrza dla Ciebie i Twoich bliskich

# Antybakteryjny i antywirusowy entalpiczny wymiennik przeciwprądowy

Przeciwprądowy wymiennik entalpiczny z antybakteryjną i antywirusową membraną to skuteczna **ochrona przeciw wirusom, w tym SARS-CoV-2, bakteriami, pleśnią, nieprzyjemnymi zapachami i zanieczyszczeniami biologicznymi.**



#### Wytrzymała membrana polimerowa zapewnia:

- wysoki współczynnik **przewodności cieplnej** i **przenoszenia wilgoci**
- odporność na **kwasy, zasady i sole** (niezbędna do zapewnienia stabilnej pracy)
- odporność na **rozerwanie i przebicie**
- doskonałą odporność na **wpływy środowiska** i **wahania temperatury** od - 25°C do 50°C
- niską **przepuszczalność powietrza**

Rekuperator ARIA VITALE **wyposażony jest w wysokiej klasy filtry kasetowe**, które skutecznie chronią Ciebie i Twoich bliskich przed zanieczyszczeniami i bakteriami znajdującymi się w powietrzu.

NA WYWIEWIE:

**M5** ISO ePM<sub>10</sub> 50%

NA CZERPNI:

**F7** FILTR ANTYSMOGOWY  **M5** FILTR WĘGLOWY

**F7** ISO ePM<sub>1</sub> 70% (ePM<sub>1</sub> 73,27% | ePM<sub>2,5</sub> 80,23% | ePM<sub>10</sub> 91,94%)  **M5** z węglem aktywnym



# Użyteczność ukryta w detalach

Kłapa urządzenia kryje w sobie kilka praktycznych funkcji

**Po pierwsze:** zmywalna **tablica do notatek** daje możliwość zapisywania terminów przeglądów serwisowych czy wymiany filtrów.

**Po drugie:** **mobilny panel sterujący** zlokalizowany na pokrywie urządzenia można przenieść na ścianę dla wygody użytkownika

**Po trzecie:** panele **do wymiany filtrów**, pełni również funkcję schowka dla **markera** oraz **kluczy TORX**.





## Ponadczasowy **design**

Obudowa rekuperatora została wykonana **z uszlachetnionego laserem spienionego polipropylenu**, który cechuje się niską wagą oraz wysoką plastycznością.

Na strukturę powierzchni EPP została wprowadzona **tekstura podnosząca walory estetyczne**. Dodatkowo aby nadać jeszcze więcej elegancji i dynamizmu na powierzchni obudowy zostały wprowadzone rowki. To sprawiło, że powierzchnia zewnętrzna wizualnie zmniejszyła się o połowę.

Niniejszy folder, wraz z informacjami w nim zawartymi ma charakter informacyjny i nie stanowi oferty w rozumieniu przepisów kodeksu cywilnego. Heatpex zastrzega sobie prawo do wprowadzenia zmian i uzupełnień w udostępnianych materiałach informacyjnych bez wcześniejszego powiadomienia.



reddot winner 2023



DESIGN  
AWARD  
2023

## REGIONY SPRZEDAŻY



**Region R1** tel. 695 422 595  
pomorskie  
koszalin i pow. koszaliński  
Elbląg i pow. elbląski

**Region R2** tel. 605 038 544  
mazowieckie

**Region R3** tel. 609 909 678  
wielkopolskie

**Region R4** tel. 601 870 871  
dolnośląskie

**Region R5** tel. 885 521 521  
opolskie i śląskie

**Region R6** tel. 609 999 429  
świętokrzyskie i małopolskie

**Region R7** tel. 607 250 545  
lubelskie

**Region R8** tel. 885 021 720  
podlaskie, warmińsko-mazurskie  
(bez Elbląga i pow. elbląskiego)

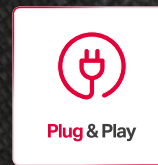
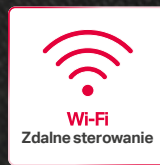
**Region R9** tel. 607 600 855  
podkarpackie

**Region R10** tel. 601 244 814  
łódzkie

**Region R11** tel. 605 041 432  
lubuskie, zachodniopomorskie  
(bez Koszalina i pow. koszalińskiego)

**Region R12** tel. 693 238 222  
kujawsko-pomorskie

## ODKRYJ ARIA VITALE



> [heatpex.pl](https://heatpex.pl)

HEATPEX Sp. z o.o., ul. Chrzanowskiego 11, 80-278 Gdańsk, Polska, tel.: +48 661 693 697, e-mail: [biuro@heatpex.pl](mailto:biuro@heatpex.pl)