

VICTRIX ZEUS SUPERIOR 30

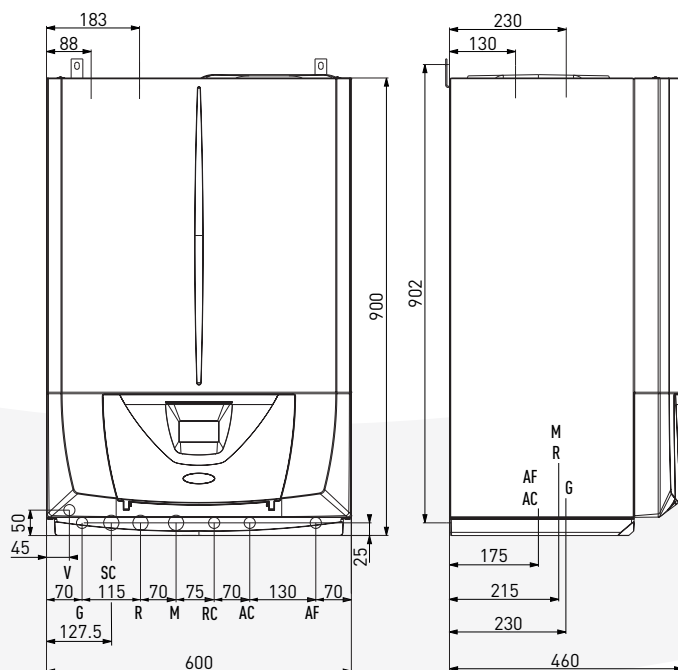
Dwufunkcyjny, wiszący kocioł kondensacyjny z wbudowanym zasobnikiem c.w.u. ze stali nierdzewnej INOX o pojemności 54 litrów



- sezonowa wydajność energetyczna c.o. $\eta_s = 94\%$ (pozwała zaklasyfikować kocioł w połączeniu ze sterownikiem CAR V2 i sondą zewnętrzną do klasy A+)
- zakres modulacji mocy od 10% do 100%
- możliwość współpracy z aplikacją mobilną DOMINUS
- menu w j.polskim
- dotykowy panel sterowania
- możliwość zarządzania 3 strefami grzewczymi z poziomu panelu sterowania kotła z programowaniem tygodniowym c.o. i c.w.u. (przy zastosowaniu opcjonalnych bezprzewodowych sond temp. pokojowej)
- zawór klapowy odprowadzenia spalin w standardzie
- funkcja wygrzewu jastrychu
- 6 klasa NOx

- ten sam rozstaw podłączeń jak w poprzedniej wersji kotłów Victrix Zeus Superior
- naczynie przeponowe obiegu c.w.u. w standardzie
- zasobnik ze stali nierdzewnej o poj. 54 litry ze zwiększoną izolacją (+20%)
- wymiennik ciepła w postaci jednorurowej węzownicy ze stali nierdzewnej
- elektroniczny zawór gazu (nie wymaga zmiany dysz przy zmianie rodzaju gazu)
- możliwość współpracy z automatyką pogodową CAR V2 (opcja)
- możliwość współpracy z zestawami strefowymi DIM (opcja)

Wymiary



Podłączenia		
Zasilanie elektryczne	V	230V 50Hz
Gaz	G	1/2" (*)
Odpływ kondensatu	SC	Ø 13 mm
Powrót c.o.	R	3/4"
Zasilanie c.o.	M	3/4"
Recykulacja (opcja)	RC	1/2"
Wyjście c.w.u.	AC	1/2"
Wejście wody zimnej	AF	1/2"

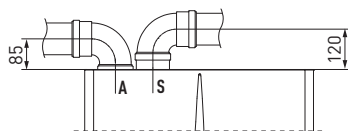
(*) przy zastosowaniu fabrycznego zestawu podłączeniowego

Wlot powietrza	A
Wylot spalin	S

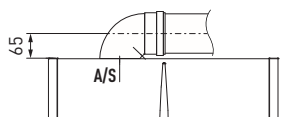
Dane techniczne

	J.m.	Wartość
Moc c.o. minimalna/nominalna c.o. (80/60°C)	kW	2,8 ÷ 28,2
Moc c.o. minimalna/nominalna c.o. (50/30°C)	kW	3,1 ÷ 30,6
Maksymalne ciśnienie robocze c.o.	bar	3
Maksymalna temperatura robocza c.o.	°C	90
Zakres regulacji temperatury c.o. (maksymalny zakres roboczy)	°C	20 ÷ 85
Całkowita pojemność naczynia wyrównawczego	l	10 (7,1)
Ciśnienie wstępne w naczyniu wyrównawczym	bar (MPa)	1,0 (0,1)
Ilość wody w kotle	l	7,3
Ciśnienie dyspozycyjne przy wydajności 1000 l/h	kPa (m H ₂ O)	12,0 (1,20)
Moc maksymalna w trybie c.w.u.	kW	30,0
Temperatura ustawialna c.w.u.	°C	10 ÷ 60
Ciśnienie minimalne (dynamiczne) obwodu c.w.u.	bar	0,6
Ciśnienie maksymalne obwodu c.w.u.	bar	8,0
Wydajność c.w.u. przy pracy ciągłej (ΔT=30°C)	l / min	15,0
Ciężar kotła pustego / napelnionego (z napelnionym zasobnikiem c.w.u.)	kg	64,2 / 71,5 (125,5)
Podłączenie elektryczne	V / Hz	230 / 50
Znamionowy prąd pobierany	A	0,8
Moc zainstalowana	W	110
Stopień ochrony elektrycznej	-	IPX5D
Maksymalna temperatura produktów spalania	°C	75
Klasa NOx	-	6
Kategoria	II2ELwLs3P	

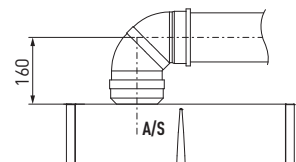
Zestawy powietrzno-spalinowe - podłączenia



zestaw powietrzno-spalinowy
Ø80 + Ø80



zestaw powietrzno-spalinowy
Ø60/100



zestaw powietrzno-spalinowy
Ø80/125

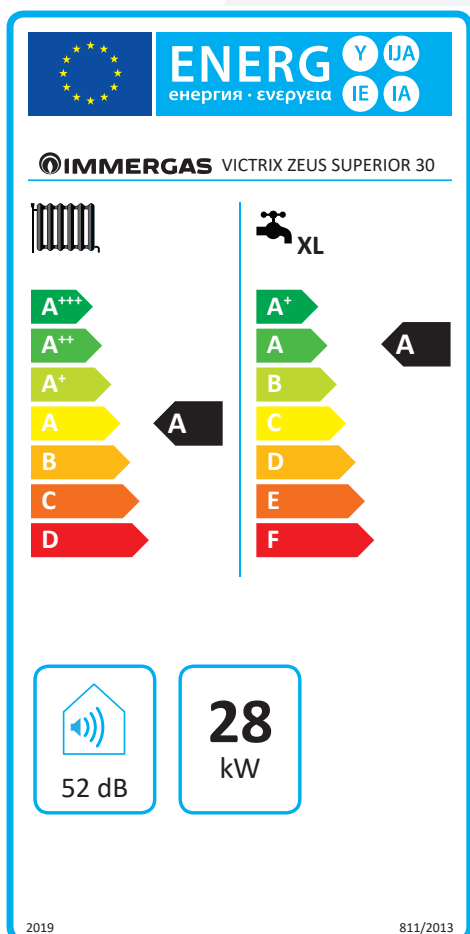
PARAMETRY TECHNICZNE KOTŁÓW GAZOWYCH (ZGODNIE Z ROZPORZĄDZENIEM 813/2013)

Wydajność i wartości NO_x podane w poniższych tabelach odnoszą się do wartości opałowej górnej.

Model kotła				Victrix Zeus Superior 30			
Kocioł kondensacyjny:		TAK					
Kocioł niskotemperaturowy:		NIE					
Kocioł typu B1:		NIE					
Kogeneracyjny ogrzewacz pomieszczeń:		NIE		Wyposażony w dodatkowy element grzejny:		NIE	
Ogrzewacz wielofunkcyjny:		TAK					
Parametr	Symbol	Wartość	Jednostka	Parametr	Symbol	Wartość	Jednostka
Znamionowa moc cieplna	P_n	28	kW	Sezonowa efektywność energetyczna ogrzewania pomieszczeń	η_s	94	%
Kotły do ogrzewania pomieszczeń i wielofunkcyjne kotły grzewcze: wytworzone ciepło użytkowe				Kotły do ogrzewania pomieszczeń i wielofunkcyjne kotły grzewcze: sprawność użytkowa			
Przy znamionowej mocy cieplnej i w reżimie wysokotemperaturowym (*)	P_4	28,2	kW	Przy znamionowej mocy cieplnej i w reżimie wysokotemperaturowym (*)	η_4	87,6	%
Przy znamionowej mocy cieplnej na poziomie 30 % i w reżimie niskotemperaturowym (**)	P_1	9,5	kW	Przy znamionowej mocy cieplnej na poziomie 30 % i w reżimie niskotemperaturowym (**)	η_1	98,8	%
Dodatkowe zużycie energii elektrycznej				Pozostałe parametry			
Przy pełnym obciążeniu	$e_{l_{max}}$	0,020	kW	Straty ciepła w trybie czuwania	P_{stby}	0,088	kW
Przy częściowym obciążeniu	$e_{l_{min}}$	0,015	kW	Pobór mocy palnika zapłonowego	P_{ign}	0,000	kW
W trybie czuwania	P_{sb}	0,005	kW	Emisje tlenków azotu	NO_x	18	mg/kWh
Ogrzewacze wielofunkcyjne:							
Deklarowany profil obciążeń		XL		Efektywność energetyczna podgrzewania wody		η_{WH}	80 %
Dzienne zużycie energii elektrycznej		Q_{elec}	0,243 kWh	Dzienne zużycie gazu		Q_{fuel}	24,484 kWh
Dane kontaktowe		IMMERGAS S.p.A. VIA CISA LIGURE, 95-42041 BRESCELLO (RE), ITALIA - WŁOCHY					
(*) W reżimie wysokotemperaturowym temperatura wody powrotnej na wlocie ogrzewacza wynosi 60°C, a wody zasilającej na jego wylocie 80°C. (**) Niska temperatura oznacza 30°C w przypadku kotłów kondensacyjnych i 37°C w przypadku kotłów niskotemperaturowych, a w przypadku innych ogrzewaczy oznacza temperaturę wody powrotnej 50°C.							

KARTA PRODUKTU (ZGODNIE Z ROZPORZĄDZENIEM 811/2013)

Etykieta energetyczna



Nazwa dostawcy	IMMERGAS		
Identyfikator modelu dostawcy	VICTRIX ZEUS SUPERIOR 30		
Ogrzewanie pomieszczeń: zastosowania średniotemperaturowe			
Klasa sezonowej efektywności energetycznej ogrzewania pomieszczeń	A		
Ogrzewanie wody: deklarowany profil obciążeń	XL		
Klasa efektywności energetycznej podgrzewania wody	A		
Znamionowa moc cieplna, w tym znamionowa moc cieplna wszelkich ogrzewaczy dodatkowych	28	kW	
Roczne zużycie paliwa dla funkcji c.o. (Q_{HE})	13250	kWh	
	47,7	GJ	
Roczne zużycie energii elektrycznej dla funkcji c.w.u. (AEC)	53	kWh	
Roczne zużycie paliwa dla funkcji c.w.u. (AFC)	19	GJ	
Sezonowa efektywność energetyczna ogrzewania pomieszczeń (η_s)	94	%	
Efektywność energetyczna wytwarzania c.w.u. (η_{wh})	80	%	
Poziom mocy akustycznej w pomieszczeniu (L_{WA})	52	dB	
Aby prawidłowo zamontować urządzenie, należy uwzględnić zalecenia zawarte w 1 części Instrukcji obsługi (przeznaczonej dla instalatora) oraz obowiązujące przepisy. W celu prawidłowej konserwacji, należy uwzględnić zalecenia zawarte w 3 części Instrukcji obsługi (przeznaczonej dla serwisu) oraz przestrzegać wyznaczonych zaleceń i okresów konserwacji.			