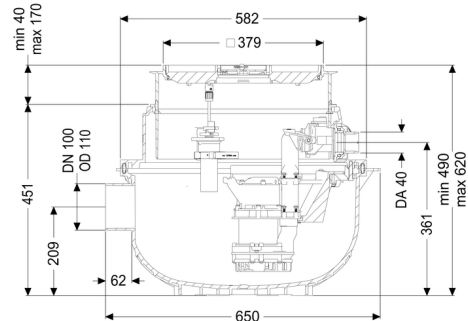


## Przepompownia Aqualift S Compact Tronic, GTF500, resist., Płyta podł., wklejen.



### Article information

Nr art.: 280550XC  
GTIN: 4026092082652  
Grupa Rabatowa: 05

### Advantages

- Urządzenie odporne na działanie słonych czynników i ścieków z urządzeń do zmiękczenia wody
- Łatwe przebrojenie z Mono na Duo
- Cicha praca dzięki izolacji akustycznej pomp(y)

### Description

Gotowa do przyłączenia przepompownia do ścieków bez fekalii jest wyposażona w pompę zatapialną oraz zawór zwrotny. Zbiornik wykonany z trwałego tworzywa sztucznego (PE) posiada otwartą komorę pompy. Zamknięcia jednoręczne umożliwiają łatwe wyjęcie zintegrowanych komponentów. Urządzenie do zabudowy w płycie podłogowej jest wstępnie zmontowane do montażu końcowego w miejscu instalacji.

Sterowanie następuje do wyboru za pośrednictwem przełącznika pływakowego (Mono) lub przy pomocy przyjaznego dla użytkownika urządzenia sterującego (Tronic i Duo), które można opcjonalnie poprzez kontakt bezpotencjałowy włączyć w system zarządzania budynkiem lub które może poprzez złącze GSM generować komunikaty zbiorcze o alarmach i zakłóceniach.

- z nasadą teleskopową do bezstopniowej regulacji wysokości i poziomu i zintegrowanym wpustem podłogowym
- zbiornik wykonany z PE, odporny na agresywne ścieki i wodę gruntową 3 m
- z zaworem zwrotnym do przewodu tłoczego
- z króćcem dopływowym i rurą ochronną na kable
- pompa z wirnikiem z wolnym przelotem dla najwyższego bezpieczeństwa użytkownika

Rodzaj ścieków:

Ścieki bez fekalii

Sposób zabudowy: zabudowa w płycie podłogowej

### Wykonanie:

Rodzaj urządzenia: Urządzenie jednopompowe  
Sterowanie pompą: Urządzenie sterownicze  
Zawór zwrotny: zintegrowany  
Resistant: Odporna na media zawierające sole, ścieki z instalacji zmniejszających twardość wody oraz na kondensaty z urządzeń grzewczych

Stan w momencie dostawy: gotowy do instalacji (części łączące do podłączenia w miejscu instalacji)

### Cechy ogólne:

Kolor: czarny  
Norma: EN 12050-2

### Wymiary:

Długość: 617 mm  
Szerokość: 585 mm

### Zbiornik:

Wielkość nominalna dopływu (DN): 100  
Przewód tłoczny (DN): 32 mm  
Przewód tłoczny (DA): 40 mm  
Głębokość zabudowy: 490 - 620 mm  
Pojemność użytkowa: 20 l

Możliwość regulacji wysokości: Nasada teleskopowa

### Cechy pokrywy:

Rodzaj pokrywy: Pokrywa do wklejenia płytek  
Materiał pokrywy: Tworzywo sztuczne  
Kolor pokrywy: szary błękitny  
Funkcja wpustu: tak  
maks. grubość podłogi : 16 mm  
Klasa obciążenia: K 3 (EN 1253-1)  
Długość: 366 mm  
Szerokość: 366 mm  
Blokada: Lock & Lift

Wolny przelot: 10 mm

### Przenośnik:

Pompa: GTF 500  
Liczba pomp: 1  
maks. wydajność tłoczenia: 10 m<sup>3</sup>/h  
maks. wysokość podnoszenia: 8 m  
Napięcie robocze: 230 V  
Częstotliwość znamionowa: 50 Hz  
Tryb roboczy: S1  
Pobór mocy P1: 0,6 kW  
Pobór mocy P2: 0,36 kW  
Prędkość obrotowa: 2 800 U/min  
wymagane zabezpieczenie (zabezpieczenie linii): C 16 A  
maks. temperatura tłoczonego medium (przy pracy stałej): 40 °C  
Typ przyłącza: Wtyczka kodowana  
Typ wirnika: Wolny przelot  
Długość przewodu sieciowego pompy: 5 m  
Prąd znamionowy: 2,7 A  
Stopień ochrony pompy: IP 68 (3 m)  
Typ przewodu przyłączeniowego pompy: H07RN-F 3G 1,0 mm<sup>2</sup>  
Nadzór temperatury: zintegrowany

### Sterowanie:

Urządzenie sterownicze: Comfort  
Napięcie robocze: 230 V  
System samodiagnozy (SDS): tak  
Podtrzymywanie baterijne : tak  
Wyświetlacz wielowierszowy: tak  
Funkcja dziennika zdarzeń: tak  
Złącze USB: tak  
Złącze GSM: tak  
Kontakt bezpotencjałowy: opcjonalny  
Stopień ochrony urządzenia sterowniczego: IP 54  
Długość przewodu sieciowego urządzenia sterującego: 1,4 m  
Rodzaj pomiaru poziomu: pneumatyczny  
Instrument do rozpoznania poziomu: Rura zanurzeniowa  
Czujnik alarmowy: Sonda optyczna