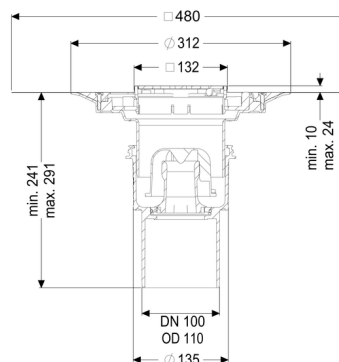
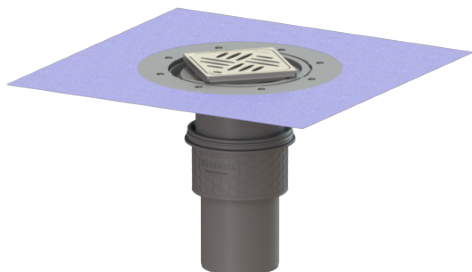


Wpust podłogowy/stropowy Practicus DN 100, pion., Uszczel. płyn. mas., Kratka design



Article information

Nr art.: 45210.53
GTIN: 4026092033852
Grupa Rabatowa: 01

Advantages

- Higiena: higieniczny,
- absolutnie odporny na korozję i trwały materiał
- Ochrona przeciwpożarowa: możliwość połączenia z wkładem przeciwpożarowym Fire-Kit
- Izolacja akustyczna: doskonała ochrona przeciwdźwiękowa potwierdzona przez Instytut Fraunhofera

Description

Wpust podłogowy/stropowy Practicus z tworzywa sztucznego służy do odwodnienia punktowego i jest wyposażony w krawędź przyłączeniową oraz wyjmowany syfon, uszczelkę wargową i pokrywę ochronną na czas fazy budowlanej. Z nasadą z ABS z teleskopową regulacją wysokości.

Wpust spełnia szczególne wymagania w zakresie izolacyjności akustycznej zgodnie z pomiarami Instytutu Fraunhofera w Stuttgarcie.

Króciec odpływowy jest przystosowany do podłączenia do rur SML. Z możliwością przyłączenia do systemu wyrównania potencjałów.

Wykonanie:

System:	125
Syfon:	łącznie z
Rodzaj uszczelnienia:	Uszczelnienie zespolone

Uszczelnienie na nasadzie:	załączona mata uszczelniająca do przyklejenia (zmu) wg DIN 18534
Uszczelnienie na korpusie:	Krawędź przyłączeniowa
Wysokość zamknięcia wodnego:	50 mm

Cechy ogólne:

Wielkość nominalna (DN):	100
Średnica zewnętrzna (DA):	110
Norma:	EN 1253-1

Wymiary:

Długość:	135 mm
Szerokość:	135 mm

Zbiornik:

Liczba odpływów:	1 ST
------------------	------

Zbiornik / korpus podstawowy:

Materiał korpusu wpustu:	PP
Wariant króćca:	pionowy
Możliwość regulacji wysokości:	Nasada teleskopowa
Możliwość regulacji wysokości:	10 - 23 mm
Nasada:	regulowany w trzech wymiarach

Cechy pokrywy:

Rodzaj pokrywy:	Kratka design
Kratka Design:	Kessel
Materiał pokrywy:	Stal nierdzewna V2A
Kolor pokrywy:	srebrny
Klasa obciążenia:	L 15 (EN 1253-1)
Długość:	120 mm
Szerokość:	120 mm
Powierzchnia:	Szlifowany
Blokada:	Lock & Lift

Kratka:

Długość ramy:	132 mm
Szerokość ramy:	132 mm

Materiał ramy:	Stal nierdzewna V2A
Kształt nasady:	Kwadratowa
Materiał nasady:	ABS
Przepustowość (l/s) z nadpiętrzeniem 20 mm:	2,2 l/s