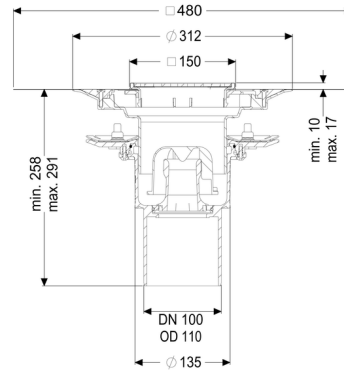
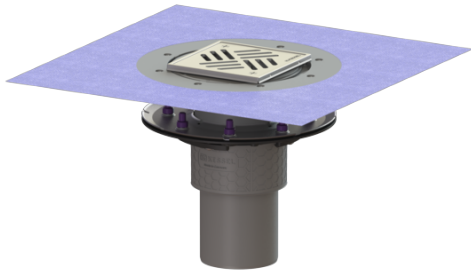


## Wpust podłogowy Practicus z dociskowym kołnierzem uszczelniającym DN 100, pion., Uszczel. płyn. mas., Kratka szczelinowa



### Article information

Nr art.: 45219.51  
GTIN: 4026092033111  
Grupa Rabatowa: 01

### Advantages

- Higiena: higieniczny,
- absolutnie odporny na korozję i trwały materiał
- Ochrona przeciwpożarowa: możliwość połączenia z wkładem przeciwpożarowym Fire-Kit
- Izolacja akustyczna: doskonała ochrona przeciwdźwiękowa potwierdzona przez Instytut Fraunhofera

### Description

Wpust podłogowy/stropowy Practicus z tworzywa sztucznego służy do odwodnienia punktowego i jest wyposażony w dociskowy kołnierz uszczelniający oraz wymowany syfon, uszczelkę wargową i pokrywę ochronną na czas fazy budowlanej. Z nasadą z ABS z teleskopową regulacją wysokości.

Wpust spełnia szczególne wymagania w zakresie izolacyjności akustycznej zgodnie z pomiarami Instytutu Fraunhofera w Stuttgarcie.

Dociskowy kołnierz uszczelniający z bolcami i śrubami ze stali nierdzewnej służy do dociskania lub zgrzewania taśm bitumicznych i polimerowo-bitumicznych oraz taśm uszczelniających z tworzywa sztucznego i elastomerów. Do uszczelnień wodoszczelnych mogą być stosowane tylko sprawdzone przez producenta membrany hydroizolacyjne.

### Wykonanie:

System:	125
Syfon:	łącznie z
Rodzaj uszczelnienia:	Uszczelnienie zespolone
Uszczelnienie na nasadzie:	załączona mata uszczelniająca do przyklejenia (zmu) wg DIN 18534
Uszczelnienie na korpusie:	Dociskowy kołnierz uszczelniający (odpowiedni do tworzenia uszczelnień wodoszczelnych)
Wysokość zamknięcia wodnego:	50 mm

### Cechy ogólne:

Wielkość nominalna (DN):	100
Średnica zewnętrzna (DA):	110
Norma:	EN 1253-1

### Wymiary:

Długość:	273 mm
Szerokość:	273 mm

### Zbiornik:

Liczba odpływów:	1 ST
------------------	------

### Zbiornik / korpus podstawowy:

Materiał korpusu wpustu:	PP
Wariant króćca:	pionowy
Możliwość regulacji wysokości:	Nasada teleskopowa
Możliwość regulacji wysokości:	10 - 18 mm
Nasada:	regulowany w trzech wymiarach

### Cechy pokrywy:

Rodzaj pokrywy:	Kratka szczelinowa
Kratka Design:	Kessel
Materiał pokrywy:	Stal nierdzewna V2A
Kolor pokrywy:	srebrny
Klasa obciążenia:	K 3 (EN 1253-1)
Długość:	138 mm
Szerokość:	138 mm
Powierzchnia:	Stal nierdzewna powierzchnia polerowana
Blokada:	przykręcony

**Kratka:**

Długość ramy: 150 mm  
Szerokość ramy: 150 mm  
Materiał ramy: Stal nierdzewna V2A

Kształt nasady: Kwadratowa  
Materiał nasady: ABS  
Przepustowość (l/s) z nadpiętrzeniem 20 mm: 2,1 l/s