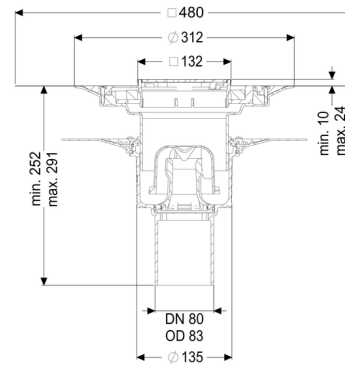
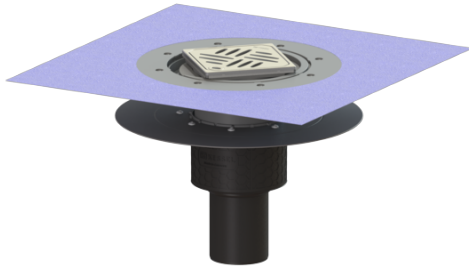


## Wpust obiektowy Ecoguss kołnier. DN 80, pion.I Variofix, Kratka design



### Article information

Nr art.: 48683.53  
GTIN: 4026092054284  
Grupa Rabatowa: 01

### Advantages

- Nowoczesne tworzywo kompozytowe Ecoguss
- Najwyższe standardy ochrony przeciwpożarowej
- Naukowo potwierdzona izolacja akustyczna

### Description

Wpust obiektowy Ecoguss służy do odwodnienia punktowego i jest wyposażony w kołnierz do uszczelnień płynnymi masami uszczelniającymi lub folią, wyjmowany syfon, uszczelkę wargową i pokrywę ochronną na czas fazy budowlanej.

Nadający się do recyklingu materiał kompozytowy Ecoguss spełnia najwyższe wymagania w zakresie izolacji akustycznej, jest odporny na agresywne media i temperaturę oraz ma trwale niekorodującą powierzchnię. Można go krótkotrwale obrabiać otwartym ogniem od 100 do 400 stopni Celsjusza.

Kołnierz służy do wklejenia taśm uszczelniających z tworzywa sztucznego i elastomerów oraz uszczelnień z użyciem zimnego bitumu. Króciec odpływowy jest przystosowany do podłączenia do rur SML. Wyrównanie potencjałów nie jest konieczne.

### Wykonanie:

|                       |                         |
|-----------------------|-------------------------|
| System:               | 125                     |
| Syfon:                | łącznie z               |
| Rodzaj uszczelnienia: | Uszczelnienie zespolone |

|                            |  |
|----------------------------|--|
| Uszczelnienie na nasadzie: | załączona mata uszczelniająca do przyklejenia (zmu) wg DIN 18534 |
|----------------------------|--|

|  |  |
|--|--|
| Uszczelnienie na korpusie:             | Kotnierz do uszczelnień klejonych (odpowiedni do barier przeciwwilgociowych) |
| Klasa wodoszczelności wg DIN 18534-1 : | W0-I   |
| Wysokość zamknięcia wodnego:           | 50 mm  |

### Cechy ogólne:

|                           |           |
|---------------------------|-----------|
| Wielkość nominalna (DN):  | 80        |
| Średnica zewnętrzna (DA): | 83        |
| Norma:                    | EN 1253-1 |

### Wymiary:

|            |        |
|------------|--------|
| Długość:   | 348 mm |
| Szerokość: | 348 mm |

### Zbiornik:

|                  |      |
|------------------|------|
| Liczba odpływów: | 1 ST |
|------------------|------|

### Zbiornik / korpus podstawowy:

|                                |                               |
|--------------------------------|-------------------------------|
| Materiał korpusu wpustu:       | Ecoguss                       |
| Wariant króćca:                | pionowy                       |
| Możliwość regulacji wysokości: | Nasada teleskopowa            |
| Nasada:                        | regulowany w trzech wymiarach |

### Cechy pokrywy:

|                         |                     |
|-------------------------|---------------------|
| Rodzaj pokrywy:         | Kratka design       |
| Kratka Design:          | Kessel              |
| Materiał pokrywy:       | Stal nierdzewna V2A |
| Kolor pokrywy:          | srebrny             |
| Min. wysokość powłoki:  | 10 mm               |
| maks. grubość podłogi : | 24 mm               |
| Klasa obciążenia:       | L 15 (EN 1253-1)    |
| Długość:                | 120 mm              |
| Szerokość:              | 120 mm              |
| Powierzchnia:           | Szlifowany          |
| Blokada:                | Lock & Lift         |

### Kratka:

|               |        |
|---------------|--------|
| Długość ramy: | 132 mm |
|---------------|--------|

|                          |  |
|--------------------------|--|
| Szerokość ramy:          | 132 mm   |
| Materiał ramy:           | Stal nierdzewna V2A  |
| Kształt nasady:          | Kwadratowa   |
| Materiał nasady:         | ABS  |
| Ochrona przeciwpożarowa: | Najwyższe standardy ochrony przeciwpożarowej spełnione są przez zastosowanie opcjonalnie dostępnego wkładu przeciwpożarowego Fire-Kit a uszczelki Quick-Fit, które odpowiadają klasie odporności pożarowej R 30 - R 120 (Z-19.17-1719, Z-19.53-2414) |