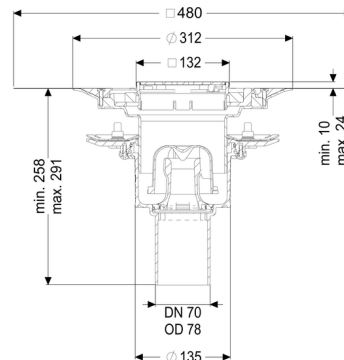
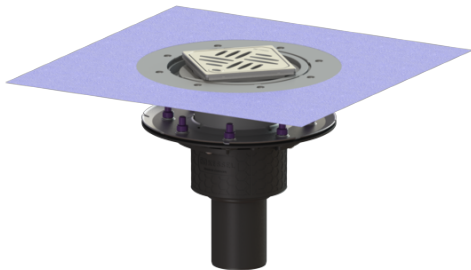


## Wpust obiek. Ecoguss doc.koł.usz. DN 70, pion.I Variofix, Kratka design



### Article information

Nr art.: 48878.53  
GTIN: 4026092034569  
Grupa Rabatowa: 01

### Advantages

- Naukowo potwierdzona izolacja akustyczna
- Najwyższe standardy ochrony przeciwpożarowej

### Description

Wpust obiektowy Ecoguss służy do odwodnienia punktowego i jest wyposażony w dociskowy kołnierz uszczelniający, wymowany syfon, uszczelkę wargową i pokrywę ochronną na czas fazy budowlanej.

Nadający się do recyklingu materiał kompozytowy Ecoguss spełnia najwyższe wymagania w zakresie izolacji akustycznej, jest odporny na agresywne media i temperaturę oraz ma trwale niekorodującą powierzchnię. Można go krótkotrwale obrabiać otwartym ogniem od 100 do 400 stopni Celsjusza.

Dociskowy kołnierz uszczelniający z bolcami i śrubami ze stali nierdzewnej służy do dociskania lub zgrzewania taśm bitumicznych i polimerowo-bitumicznych oraz taśm uszczelniających z tworzywa sztucznego i elastomerów. Do uszczelnień wodoszczelnych mogą być stosowane tylko sprawdzone przez producenta membrany hydroizolacyjne. Króciec odpływowy jest przystosowany do podłączenia do rur SML. Wyrównanie potencjałów nie jest konieczne.

### Wykonanie:

System:	125
Syfon:	łącznie z
Rodzaj uszczelnienia:	Uszczelnienie zespolone

Uszczelnienie na nasadzie:	załączona mata uszczelniająca do przyklejenia (zmu) wg DIN 18534
Uszczelnienie na korpusie:	Dociskowy kołnierz uszczelniający (odpowiedni do tworzenia uszczelnień wodoszczelnych)
Wysokość zamknięcia wodnego:	50 mm

### Cechy ogólne:

Wielkość nominalna (DN):	70
Średnica zewnętrzna (DA):	78
Norma:	EN 1253-1

### Wymiary:

Długość:	273 mm
Szerokość:	273 mm

### Zbiornik:

Liczba odpływów:	1 ST
------------------	------

### Zbiornik / korpus podstawowy:

Materiał korpusu wpustu:	Ecoguss
Wariant króćca:	pionowy
Możliwość regulacji wysokości: Nasada:	Nasada teleskopowa regulowany w trzech wymiarach

### Cechy pokrywy:

Rodzaj pokrywy:	Kratka design
Kratka Design:	Kessel
Materiał pokrywy:	Stal nierdzewna V2A
Kolor pokrywy:	srebrny
Min. wysokość powłoki:	10 mm
maks. grubość podłogi :	24 mm
Klasa obciążenia:	L 15 (EN 1253-1)
Długość:	120 mm
Szerokość:	120 mm
Powierzchnia:	Szlifowany
Blokada:	Lock & Lift

### Kratka:

Długość ramy:	132 mm
Szerokość ramy:	132 mm
Materiał ramy:	Stal nierdzewna V2A
Kształt nasady:	Kwadratowa
Materiał nasady:	ABS
Ochrona przeciwpożarowa:	Najwyższe standardy ochrony przeciwpożarowej spełnione są przez zastosowanie opcjonalnie dostępnego wkładu przeciwpożarowego Fire-Kit a uszczelki Quick-Fit, które odpowiadają klasie odporności pożarowej R 30 - R 120 (Z-19.17-1719, Z-19.53-2414)