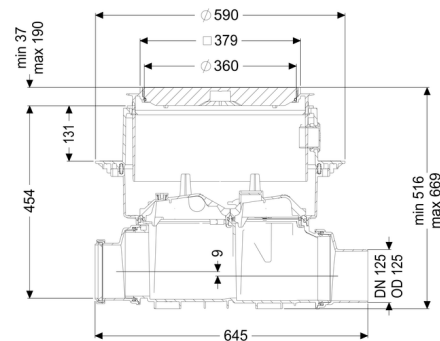


## Rura do czyszczenia Controlfix DN 125, Płyta podłogowa, czarny



### Article information

Nr art.: 80125S  
GTIN: 4026092004074  
Grupa Rabatowa: 06

### Advantages

- Łatwe przebrojenie na Staufix SWA
- Staufix FKA lub Pumpfix F
- Szybki
- dostęp bez użycia narzędzi w celu wyczyszczenia
- Dostępny jako kompletny zestaw lub zestaw modułowy

### Description

Rura do czyszczenia klasy premium do ścieków zawierających fekalia i bez fekaliiów umożliwia wygodny dostęp do przewodów kanalizacyjnych w celu przeprowadzenia przeglądu lub konserwacji.

Modułowy system elementów łączonych KESSEL pozwala na bezproblemowe przebrojenie istniejących urządzeń na zawór przeciwwzalewowy klasy premium Staufix SWA, Staufix FKA lub zawór przeciwwzalewowy z pompą Pumpfix F.

Rodzaj ścieków:

Ścieki zawierające fekalia i bez fekaliiów

Sposób zabudowy:

zabudowa w płycie podłogowej

### Wykonanie:

Rodzaj uszczelnienia:

Uszczelnienie zespolone

Stan w momencie dostawy:

gotowy do instalacji (części łączące do podłączenia w miejscu instalacji)

### Cechy ogólne:

|                           |        |
|---------------------------|--------|
| Wielkość nominalna (DN):  | 125    |
| Średnica zewnętrzna (DA): | 125    |
| Kolor:                    | czarny |

#### Wymiary:

|                      |        |
|----------------------|--------|
| Długość:             | 486 mm |
| Szerokość:           | 590 mm |
| Wybranie, długość:   | 750 mm |
| Wybranie, szerokość: | 750 mm |

#### Zbiornik:

|  |              |
|--|--------------|
| Głębokość zabudowy:                                | 486 - 640 mm |
| Odporność na wodę gruntową od dolnej krawędzi dna: | 3 000 mm     |

#### Zbiornik / korpus podstawowy:

|                                |                             |
|--------------------------------|-----------------------------|
| Wariant króćca:                | Z króćcem bosym i kielichem |
| Możliwość regulacji wysokości: | Nasada teleskopowa          |

#### Cechy pokrywy:

|                   |                   |
|-------------------|-------------------|
| Rodzaj pokrywy:   | Pokrywa           |
| Materiał pokrywy: | Tworzywo sztuczne |
| Kolor pokrywy:    | czarny            |
| Klasa obciążenia: | L 15 (EN 1253-1)  |
| Długość:          | 366 mm            |
| Szerokość:        | 366 mm            |
| Szczelność:       | wodoszczelny      |
| Blokada:          | Lock & Lift       |
| Spadek:           | 9 mm              |