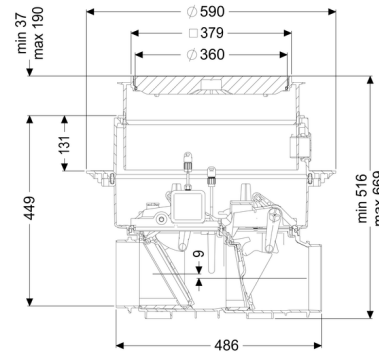
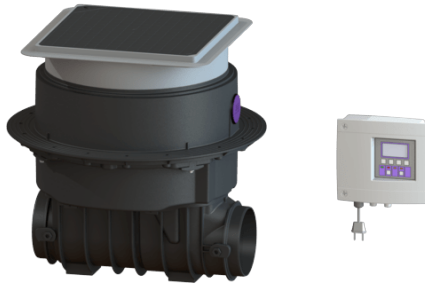


Automatyczny zawór przeciwwzalewowy Staufix FKA bez króćca, Płyta podłogowa, czarny



Article information

Nr art.: 84000S
GTIN: 4026092053881
Grupa Rabatowa: 06

Advantages

- Pewny, napędzany silnikiem system zamykania z sondą optyczną
- Szybka i łatwa konserwacja bez użycia narzędzi
- Dostępny jako kompletny zestaw lub zestaw modułowy

Description

Automatyczny zawór przeciwwzalewowy klasy premium do ścieków zawierających fekalia i bez fekaliiów jest wyposażony w system zamykania napędzany silnikiem, który automatycznie zamyka się w przypadku przepływu zwrotnego. Drugi system zamykania służy jako ryglowane ręcznie zamknięcie awaryjne.

Sterowanie następuje przy pomocy łatwego w obsłudze urządzenia sterującego, które opcjonalnie można włączyć w system zarządzania budynkiem poprzez kontakt bezpotencjałowy lub które poprzez modem GSM może wysyłać komunikaty alarmowe i zbiorcze sygnały awarii.

Modułowy system konstrukcyjny KESSEL umożliwia łatwe modernizowanie istniejących instalacji za pomocą zaworów przeciwwzalewowych z pompą Pumpfix F.

Rodzaj ścieków:
Sposób zabudowy:

Ścieki zawierające fekalia
zabudowa w płycie podłogowej

Wykonanie:

Rodzaj uszczelnienia:
Zamknięcie awaryjne:

Uszczelnienie zespolone
tak

Stan w momencie dostawy:

Zestaw modułowy do montażu w miejscu instalacji

Ochrona przeciwwzalewowa:	Typ 3
Liczba mechanicznych klap zwrotnych:	1
Liczba klap zwrotnych z napędem silnikowym:	1

Cechy ogólne:

Kolor:	czarny
Norma:	EN 13564

Wymiary:

Długość:	486 mm
Szerokość:	590 mm
Wybranie, długość:	750 mm
Wybranie, szerokość:	750 mm

Zbiornik:

Głębokość zabudowy:	486 - 640 mm
Odporność na wodę gruntową od dolnej krawędzi dna:	3 000 mm

Zbiornik / korpus podstawowy:

Wariant króćca:	Opcjonalnie
Możliwość regulacji wysokości:	Nasada teleskopowa

Cechy pokrywy:

Rodzaj pokrywy:	Pokrywa
Materiał pokrywy:	Tworzywo sztuczne
Kolor pokrywy:	czarny
Klasa obciążenia:	L 15 (EN 1253-1)
Długość:	366 mm
Szerokość:	366 mm
Szczelność:	wodoszczelny
Blokada:	Lock & Lift
Spadek:	9 mm
Długość kabla:	5 m
Typ silnika:	KSM 140
Stopień ochrony silnika:	IP 68 (3 m / 48 h)
Stopień ochrony sondy:	IP 68 (3 m / 48 h)

Sterowanie:

Urządzenie sterownicze:	Comfort
Napięcie robocze:	230 V
Częstotliwość znamionowa:	50 Hz
System samodiagnozy (SDS):	tak
Podtrzymywanie bateryjne :	tak
Wyświetlacz wielowierszowy:	tak
Funkcja dziennika zdarzeń:	tak
Złącze USB:	tak
Złącze GSM:	tak
Kontakt bezpotencjałowy:	opcjonalny
Stopień ochrony urządzenia sterowniczego:	IP 54
Długość przewodu sieciowego urządzenia sterującego:	1,4 m
Rodzaj pomiaru poziomu:	optyczny
Instrument do rozpoznania poziomu:	sonda optyczna
Czujnik alarmowy:	Sonda optyczna