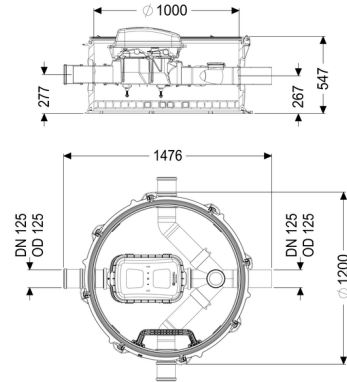


## Moduł techniczny studzienki przeciwwzalewowej Controlfix DN 125, Dwa dopływy w kierunku przepływu



### Article information

Nr art.: 851253  
GTIN: 4026092079386  
Grupa Rabatowa: 03

### Advantages

- Komfort: droga przestrzeń mieszkalna lub użyteczna nie zostaje pomniejszona
- Urządzenie nie hałasuje, w budynku nie ma nieprzyjemnych zapachów ani brudu
- Łatwa zabudowa dzięki lekkim łączonym modułom studzienki technicznej i zmiennym nasadom umożliwiającym dopasowanie do poziomu podłogi
- Łatwe przebrojenie na Staufix SWA, Staufix FKA lub Pumpfix F

### Description

Moduł techniczny studzienki przeciwwzalewowej jest wyposażony w zintegrowaną rurę do czyszczenia Controlfix i stopień złazowy.

Modułowy system elementów łączonych KESSEL pozwala na bezproblemowe przebrojenie rury do czyszczenia na zawór przeciwwzalewowy klasy premium Staufix SWA, Staufix FKA lub zawór przeciwwzalewowy z pompą Pumpfix F.

Rodzaj ścieków:

Ścieki zawierające fekalia

Sposób zabudowy:

zabudowa w ziemi

Stan w momencie dostawy:

gotowy do instalacji (części łączące do podłączenia w miejscu instalacji)

### Cechy ogólne:

Kolor: czarny

Aprobata: Z-42.1-527

**Wymiary:**

Szerokość:	1 200 mm
Wysokość:	520 mm

**Zbiornik:**

Liczba dopływów:	3 ST
Wielkość nominalna dopływu (DN):	125
Liczba odpływów:	1 ST
Wielkość nominalna odpływu (DN):	125
Odstęp między środkiem rury odpływowej a dnem zbiornika:	267 mm
Odstęp między środkiem rury dopływowej a dnem zbiornika:	277 mm
maks. szerokość zbiornika:	1 390 mm
Koryto:	Kineta przelotowa z dopływami w kierunku przepływu z prawej i lewej strony pod kątem 90 stopni
Odporność na wodę gruntową od dolnej krawędzi dna:	3 000 mm
Szerokość w świetle zbiornika urządzenia (LW):	1 000 mm
System studzienek:	Studzienka modułowa
Spadek:	9 mm