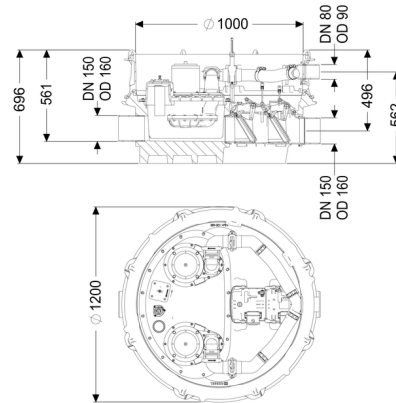


Przepompownia hybrydowa Ecolift XL Duo, 2 klapy uruchamiane za pomocą silnika, SPF 1500-S3



Article information

Nr art.: 8741031
GTIN: 4026092068489
Grupa Rabatowa: 03

Advantages

- Usuwanie ścieków bez przerywania pracy nawet podczas awarii zasilania
- Rzadka praca pompy
- Minimalny hałas
- Niskie zużycie energii
- Zredukowane koszty konserwacji dzięki wydłużonym okresom między poszczególnymi konserwacjami podczas użytku komercyjnego

Description

Przepompownia hybrydowa do ścieków zawierających fekalia i bez fekalii jest wyposażona w dwie pompy zatapialne, dwa systemy zamykania za pomocą silnika oraz zawór zwrotny. Zbiornik wykonany z trwałego tworzywa sztucznego (PE) posiada zamkniętą komorę pompy. Zamknięcia szybkoemocujące umożliwiają łatwe wyjęcie zintegrowanych komponentów.

W normalnym stanie przekrój rury jest otwarty i woda odprowadzana jest przez naturalny spadek do kanału. Przepływ zwrotny zostaje rozpoznany przez sondę optyczną, systemy zamykania zostają automatycznie zamknięte i swobodny przepływ do kanału nie jest już możliwy. Odprowadzanie w trakcie fazy przepływu zwrotnego odbywa się przez przewód tłoczny, który transportuje ścieki do kanału. Przewód tłoczny należy wykonać w formie spawanej rury PE, która w przypadku pompy SPF 4500, będzie dodatkowo doprowadzona do studzienki wyrównującej ciśnienie.

Sterowanie następuje przy pomocy przyjaznego dla użytkownika urządzenia sterującego, które można opcjonalnie poprzez kontakt bezpotencjałowy włączyć w system zarządzania budynkiem lub które może poprzez złącze GSM generować komunikaty zbiorcze o alarmach i zakłóceniach. Dodatkowe urządzenie sterujące gwarantuje dodatkowe bezpieczeństwo.

Dzięki modułowej budowie systemu KESSEL możliwe jest rozszerzenie o różne nasady lub warianty studzienki technicznej dostępnych jako osprzęt.

Rodzaj ścieków: Ścieki zawierające fekalia i bez fekaliiów
Sposób zabudowy: ustawienie swobodne, zabudowa w ziemi, zabudowa w płycie podłogowej

Wykonanie:

Rodzaj urządzenia: Urządzenie dwupompowe
Zasuwa odcinająca: Zasuwa odcinająca z tworzywa sztucznego
Sterowanie pompą: Urządzenie sterownicze
Zawór zwrotny: zintegrowany
Wskazówka dotycząca głębokości zabudowy: Wariant z pogłębioną zabudową, W połączeniu z

Uszczelka przelotowa do przewodu wentylacyjnego (DN): 70 mm

Uszczelka do przeprowadzenia przewodu rurowego (DN): 100 mm

Stan w momencie dostawy: wstępnie zmontowany do montażu końcowego w miejscu instalacji (pompy i czujniki do zamontowania w miejscu instalacji, urządzenie sterownicze do podłączenia)

Ochrona przeciwwzalewowa: Typ 6

Liczba kłap zwrotnych z napędem silnikowym: 2

Cechy ogólne:

Kolor: czarny

Aprobata: Z-53.2-493

Wymiary:

Długość: 1 245 mm

Szerokość: 1 200 mm

Wysokość: 657 mm

Zbiornik:

Liczba doływów: 1 ST

Wielkość nominalna dopływu (DN):	150
Liczba odpływów:	1 ST
Wielkość nominalna odpływu (DN):	150
Odstęp między dnem rury dopływowej a dnem zbiornika:	135 mm
Odstęp między dnem rury odpływowej a dnem zbiornika:	120 mm
Pojemność zbiornika:	65 l
Przewód tłoczny:	poziomy
Przewód tłoczny (DN):	80 mm
Przewód tłoczny (DA):	90 mm
Przyłącze odpowietrzające (DN):	70 mm
Koryto:	Kineta przelotowa
Odporność na wodę gruntową od dolnej krawędzi dna:	3 000 mm
Szerokość w świetle zbiornika urządzenia (LW):	1 000 mm
Ciśnienie nominalne (PN):	10
Pojemność użytkowa:	20 l
Wolny przelot:	40 mm

Przenośnik:

Pompa:	SPF 1500
Liczba pomp:	2
maks. wydajność tłoczenia:	28 m ³ /h
maks. wysokość podnoszenia:	7,5 m
Tryb roboczy:	S3 - 50%
Pobór mocy P1:	1,4 kW
Pobór mocy P2:	1,1 kW
Prędkość obrotowa:	1 415 U/min
wymagane zabezpieczenie (zabezpieczenie linii):	3 x C 16 A
maks. temperatura tłoczonego medium (przy pracy stałej):	40 °C
Typ przyłącza:	Przyłącze bezpośrednie
Ciężar:	24 kg
Typ wirnika:	Wolny przelot
Długość przewodu sieciowego pompy:	10 m
Prąd znamionowy:	2,7 A
Stopień ochrony pompy:	IP 68 (3 m / 48 h)
Klasa ochrony:	I
Typ przewodu przyłączeniowego pompy:	H07RN-F 7G 1,5 mm ²
Nadzór temperatury:	zintegrowany
Współczynnik mocy Cos phi:	0,77
Klasa izolacji:	F
Spadek:	15 mm

Sterowanie:

Urządzenie sterownicze:	Comfort Plus z redundancją
Napięcie robocze:	400 V
Częstotliwość znamionowa:	50 Hz
System samodiagnozy (SDS):	tak
Podtrzymywanie bateryjne :	tak
Wyświetlacz wielowierszowy:	tak
Funkcja dziennika zdarzeń:	tak
Złącze USB:	tak
Złącze GSM:	tak
Kontakt bezpotencjałowy:	tak
Włącznik ochrony silnika:	tak
Stopień ochrony urządzenia sterowniczego:	IP 54
Długość przewodu sieciowego urządzenia sterującego:	0 m
Rodzaj pomiaru poziomu:	pneumatyczny
Instrument do rozpoznania poziomu:	Rura zanurzeniowa
Czujnik alarmowy:	Sonda optyczna