

## IF 50-200

### Pompy zatapialne z wirnikiem VORTEX



#### PRZEZNACZENIE

Pompy typoszeregu IF przeznaczone są do tłoczenia ścieków komunalnych o wielkości ciał stałych określonych przez wolny przelot pompy, ciał włóknistych, gnojówki i fekalii. Przeznaczona do użytku zarówno domowego jak i profesjonalnego.

#### ZASTOSOWANIE

Pompy zatapialne typu IF znajdują zastosowanie w przydomowych przepompowniach ścieków (DPS), w oczyszczalniach ścieków, gospodarstwach domowych, przy opróżnianiu szamb i osadników gnilnych.

#### ZAKRES UŻYTKOWANIA

Wydajność	do 41,7 m <sup>3</sup> /h
Wysokość podnoszenia	do 15,7 m
Maks. wielkość zanieczyszczeń	do 50 mm
Maks. głębokość zanurzenia	do 20 m
Maks. temperatura cieczy	do 40°C
Średnica przyłączy	G 2"
Moc silnika	0,37 ÷ 1,5 kW

#### CECHY KONSTRUKCYJNE

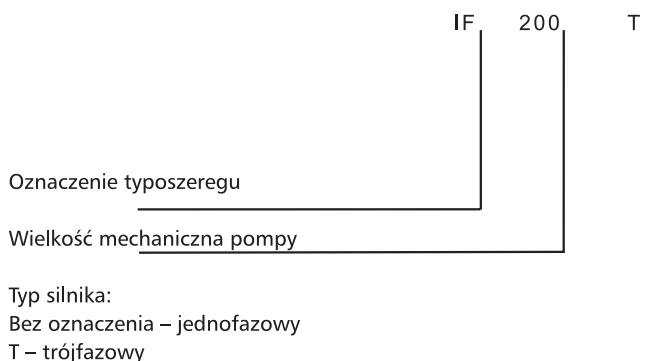
##### część hydrauliczna

- zatapialna wirowa,
- żeliwny odlew korpusu silnika i pompy\*,
- żeliwny wirnik Vortex\*\*,
- nierdzewny wał silnika,
- pojedyncze uszczelnienie mechaniczne z węgla krzemu (SiC),
- króciec tłoczny pionowy wewnętrznie gwintowany,
- wyłącznik pływakowy,

##### silnik

- suchy,
- jedno lub trójfazowy do pracy ciągłej,
- łożyska kulkowe,
- stopień ochrony IP68,
- klasa izolacji F,
- napięcie 1~230-240 lub 3~400-415V,
- częstotliwość 50Hz,
- zakres pH cieczy: 6-14,
- kondensator w pompach jednofazowych,
- termik i przekaźnik w pompach trójfazowych.

#### KLUCZ OZNACZEŃ



#### ZALETY

- nowoczesna konstrukcja,
- ergonomiczny kształt,
- kompaktowa budowa,
- niewielka masa,
- uchwyt ze stali nierdzewnej,
- 10 metrowy przewód zasilający (pompa w wersji jednofazowej z wtyczką, w wersji trójfazowej bez wtyczki),
- duży wolny przelot,
- możliwość wykonania pompy ze stali nierdzewnej (chemicznie agresywne ciecze) lub brązu (solanka, woda morską).

Wykonanie opcjonalne:

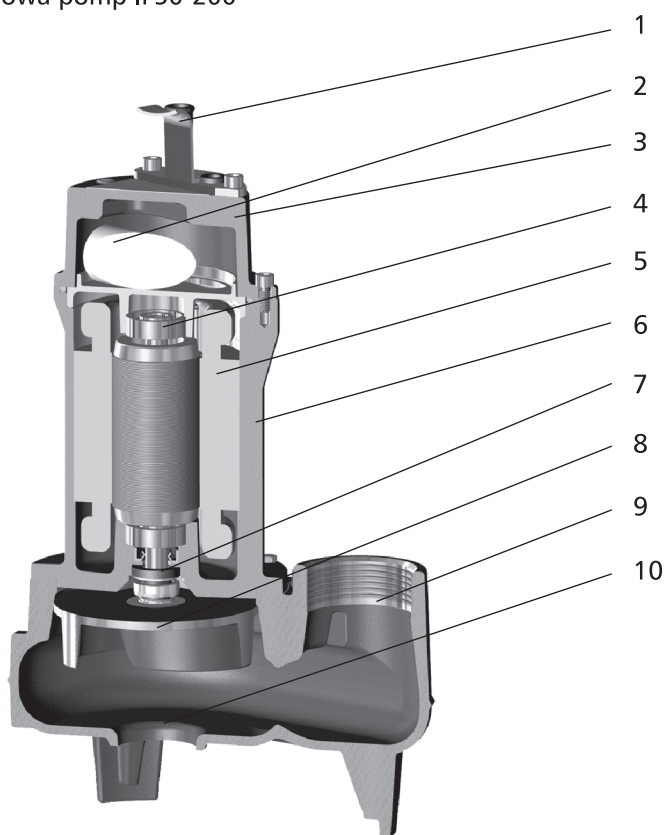
\* opcja korpus wykonany z brązu lub nierdzewny

\*\* opcja wirnik wykonany z brązu lub nierdzewny

## POMPY ZATAPIALNE

### BUDOWA

Budowa pomp IF50-200

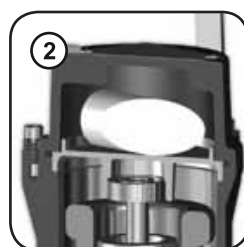


1. Uchwyt
2. Kondensator
3. Pokrywa silnika
4. Łożysko
5. Uzwojenie silnika
6. Korpus silnika
7. Uszczelnienie
8. Wirnik
9. Króciec tłoczny
10. Króciec ssący



#### Uchwyt

wykonany ze stali nierdzewnej AISI304, ułatwiający i umożliwiający przenoszenie pompy.



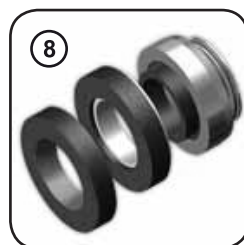
#### Przełącznik/kondensator

modele jednofazowe z wewnętrznym kondensatorem, modele trójfazowe z przełącznikiem zabezpieczającym silnik (opcja).



#### Silnik

ekologiczny suchy silnik z zabezpieczeniem termicznym.



#### Uszczelnienie mechaniczne

jedno uszczelnienie mechaniczne z węgla krzemu (SiC).



#### Wirnik

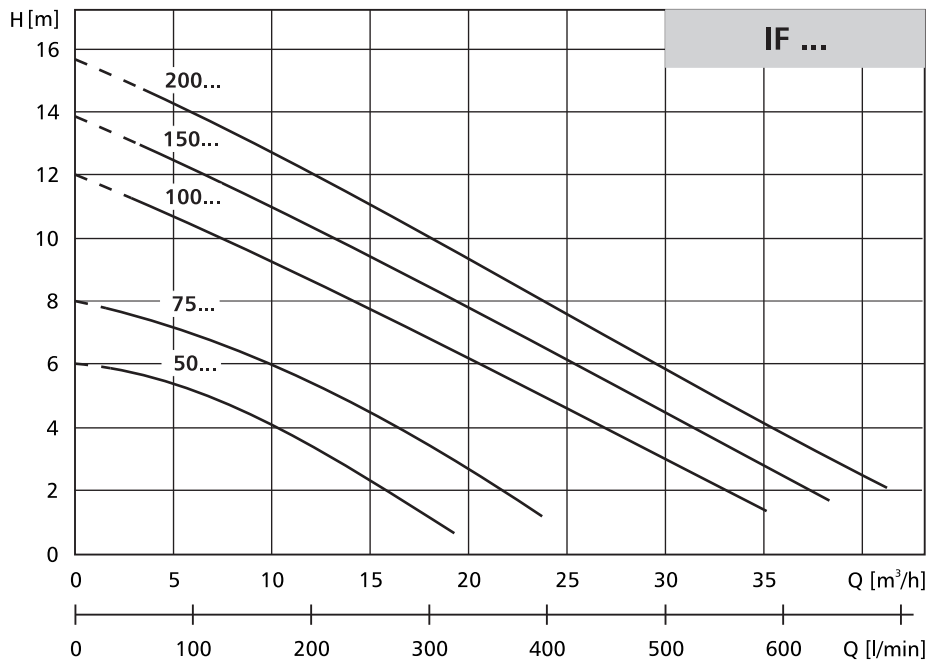
żeliwny typu Vortex



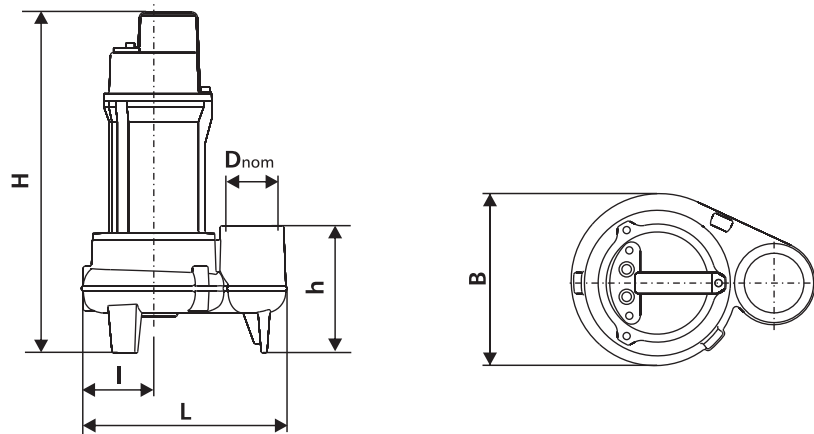
#### Swobodny przepływ

swobodny przepływ umożliwiający wydalanie cząstek stałych oraz zapobieganie zanieczyszczeniu i zablokowaniu wirnika pompy.

CHARAKTERYSTYKA



DANE MONTAŻOWE



Typ pompy	Przyłącza D <sub>nom</sub>	Wymiary [mm]					Wielkość zaniecz. [mm]	Masa [kg]
		H	h	L	I	B		
IF 50(T)	G 2"	385	120	230	80	165	40	12
IF 75(T)	G 2"	385	120	230	80	165	40	14
IF 100(T)	G 2"	425	130	270	100	205	50	19
IF 150(T)	G 2"	425	130	270	100	205	50	20
IF 200(T)	G 2"	425	130	270	100	205	50	21

DANE ELEKTRYCZNE

Typ pompy	Zasilanie [V]	Moc silnika		Obroty [min <sup>-1</sup> ]	I <sub>n</sub> [A]	Rozruch	Klasa izolacji	Stopień ochrony	Przewód
		P <sub>1</sub> [kW]	P <sub>2</sub> [kW]						
IF 50	1~230-240	-	0,37	2900	2,8	Δ	F	IP 68	B
IF 50T	3~400-415	-	0,37	2900	1,1	Δ	F	IP 68	A
IF 75	1~230-240	-	0,55	2900	3,6	Δ	F	IP 68	B
IF 75T	3~400-415	-	0,55	2900	1,3	Δ	F	IP 68	A
IF 100	1~230-240	-	0,88	2900	6,5	Δ	F	IP 68	B
IF 100T	3~400-415	-	0,88	2900	2,2	Δ	F	IP 68	A
IF 150	1~230-240	-	1,1	2900	8,2	Δ	F	IP 68	B
IF 150T	3~400-415	-	1,1	2900	2,6	Δ	F	IP 68	A
IF 200	1~230-240	-	1,5	2900	9,4	Δ	F	IP 68	B
IF 200T	3~400-415	-	1,5	2900	3,6	Δ	F	IP 68	A

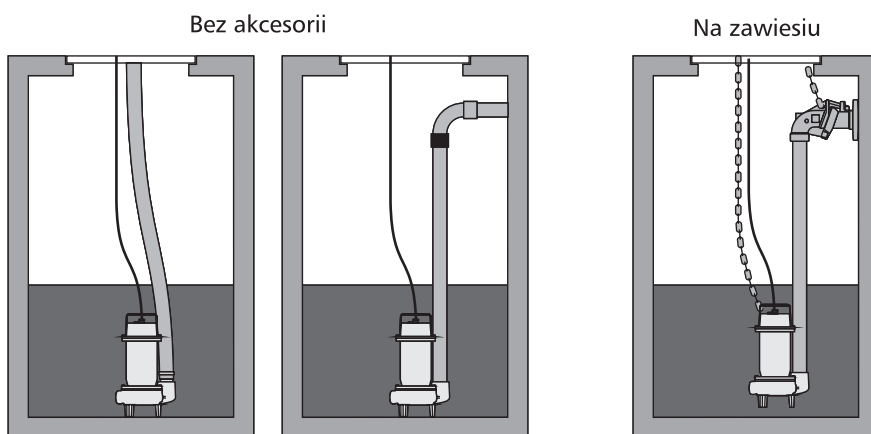
A = H07RN-F 3G1 - przewód 10 metrowy  
B = H07RN-F 4G1 - przewód 10 metrowy

## POMPY ZATAPIALNE

### AKCESORIA (dostępne na zamówienie)

Typ pompy	Akcesoria do montażu			Akcesoria uzupełniające	
	Podstawa	Stopa	Zawiesie	Zawór zwrotny	Zasuwa
IF 50	-	-	ZS 50	ZZG 50	IGS3222 DN50
IF 50T	-	-	ZS 50	ZZG 50	IGS3222 DN50
IF 75	-	-	ZS 50	ZZG 50	IGS3222 DN50
IF 75T	-	-	ZS 50	ZZG 50	IGS3222 DN50
IF 100	-	-	ZS 50	ZZG 50	IGS3222 DN50
IF 100T	-	-	ZS 50	ZZG 50	IGS3222 DN50
IF 150	-	-	ZS 50	ZZG 50	IGS3222 DN50
IF 150T	-	-	ZS 50	ZZG 50	IGS3222 DN50
IF 200	-	-	ZS 50	ZZG 50	IGS3222 DN50
IF 200T	-	-	ZS 50	ZZG 50	IGS3222 DN50

### POZYCJE MONTAŻOWE



### WYMIARY AKCESORII DO MONTAŻU

Zawiesie ZS 50

