

## DP NPlus

### Pompy zatapialne z wirnikiem otwartym



#### PRZEZNACZENIE

Pompy typoszeregu DP NPlus przeznaczone są do pompowania wody czystej lub lekko zabrudzonej, posiadającej cząstki stałe i ścierające o małych wymiarach, wody opadowej, wody pochodzącej z drenażu, ścieków wolnych od zanieczyszczeń włóknistych pochodzenia roślinnego i zwierzęcego. Pompy przeznaczone do użytku domowego jak i profesjonalnego.

#### ZAKRES UŻYTKOWANIA

Wydajność	do 41,4 m <sup>3</sup> /h
Wysokość podnoszenia	do 17,0 m
Maks. wielkość zanieczyszczeń	do 15 mm
Maks. głębokość zanurzenia	do 20 m
Maks. temperatura cieczy	do 40°C
Średnica przyłączy	G 1 1/4" – 2"
Moc silnika	0,37 ÷ 1,5 kW

#### ZASTOSOWANIE

Pompy zatapialne typoszeregu DP NPlus są stosowane w gospodarstwach domowych i hodowlanych, w przemyśle, żwirowniach w oczyszczalniach i w małych przepompowniach wód opadowych - DPS. Wykorzystywane są również do awaryjnego odwadniania zalanych piwnic i wykopów, do drenażu, do podlewania oraz zalewania zestawów hydroforowych jak również w agregatach N-BOX.

#### CECHY KONSTRUKCYJNE

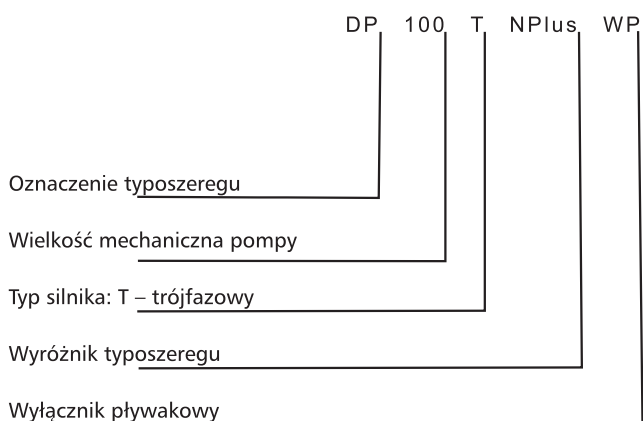
##### część hydrauliczna

- zatapialna wirowa,
- żeliwny monoblokowy odlew korpusu silnika i pompy,
- żeliwny półotwarty wirnik zakończony koszem,
- nierdzewny wał silnika,
- podwójne uszczelnienie mechaniczne z węgla krzemu (2SiC),
- komora olejowa,
- nierdzewny kosz ssący z sitem (model 50, 75 i 100),
- polipropylenowy kosz ssący z sitem i żeliwną stopą (modele 150 i 200),
- króciec tłoczny pionowy wewnętrznie gwintowany,
- wyłącznik pływakowy (wersja pomp WP),

##### silnik

- suchy,
- trójfazowy do pracy ciągłej,
- łożyska kulkowe,
- stopień ochrony IP68,
- klasa izolacji F,
- napięcie 3~400-415V,
- częstotliwość 50Hz,
- zakres pH cieczy: 6-14.

#### KLUCZ OZNACZEŃ



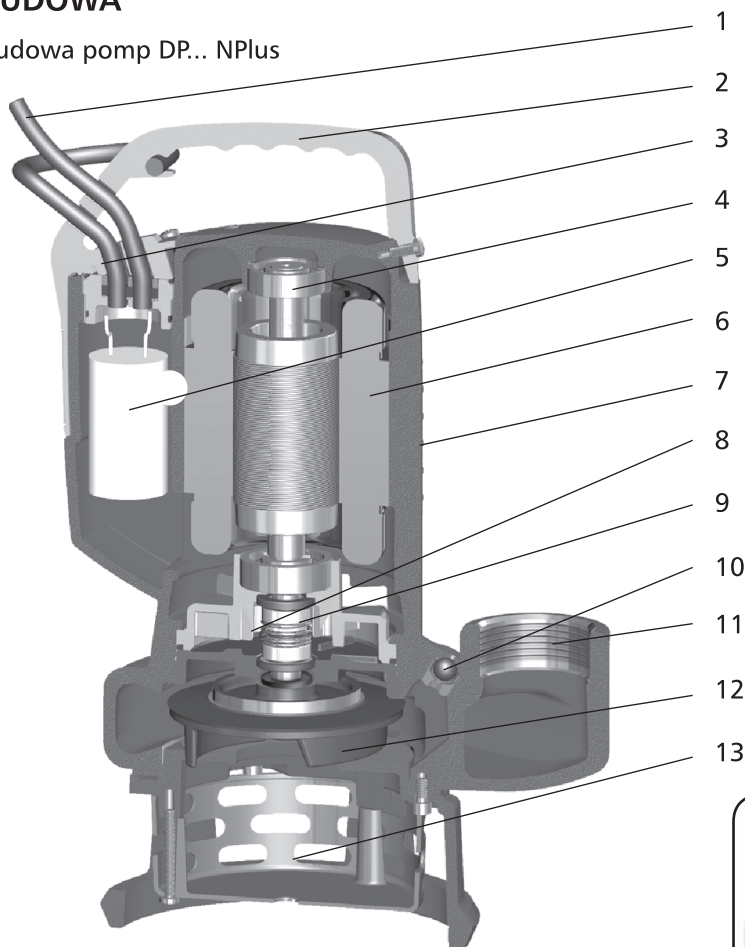
#### ZALETY

- nowoczesna konstrukcja,
- ergonomiczny kształt,
- kompaktowa budowa,
- niewielka masa,
- możliwość pompowania niewielkich zanieczyszczeń,
- uchwyt aluminiowy,
- 10 metrowy przewód zasilający (bez wtyczki),
- wyłącznik pływakowy (opcjonalnie),
- komora olejowa,
- system dławika przewodu,
- odpowietrznik.

## POMPY ZATAPIALNE

### BUDOWA

Budowa pomp DP... NPlus



1. Przewód zasilający
2. Uchwyt
3. System dławików
4. Łożysko
5. Kondensator
6. Uzwojenie silnika
7. Korpus silnika
8. Komora olejowa
9. Uszczelnienie
10. Odpowietrznik
11. Króciec tłoczny
12. Wirnik
13. Sito



#### Uchwyt

ergonomiczny aluminiowy uchwyt do podnoszenia i przenoszenia pompy, odporny na uszkodzenia mechaniczne oraz korozję. Zamocowany klips umożliwia mocowanie oraz regulację wyłącznika pływakowego.



#### System dławika przewodu

innowacyjny system dławika przewodu z dwoma O-ringami, zapewniający maksymalną szczelność.



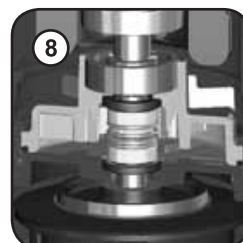
#### Silnik elektryczny i akcesoria

silnik suchy z zabezpieczeniem termicznym. Modele jednofazowe z wewnętrznym kondensatorem, modele trójfazowe z przekaźnikiem zabezpieczającym silnik (opcja).



#### Uszczelnienie mechaniczne

podwójne uszczelnienia mechaniczne z węgla krzemu (2SiC).



#### Komora olejowa

gwarantuje dłuższą żywotność uszczelnienia mechanicznego i jest łatwo dostępna dzięki opatentowanemu systemowi upraszczającemu procedury obsługi.



#### Odpowietrznik

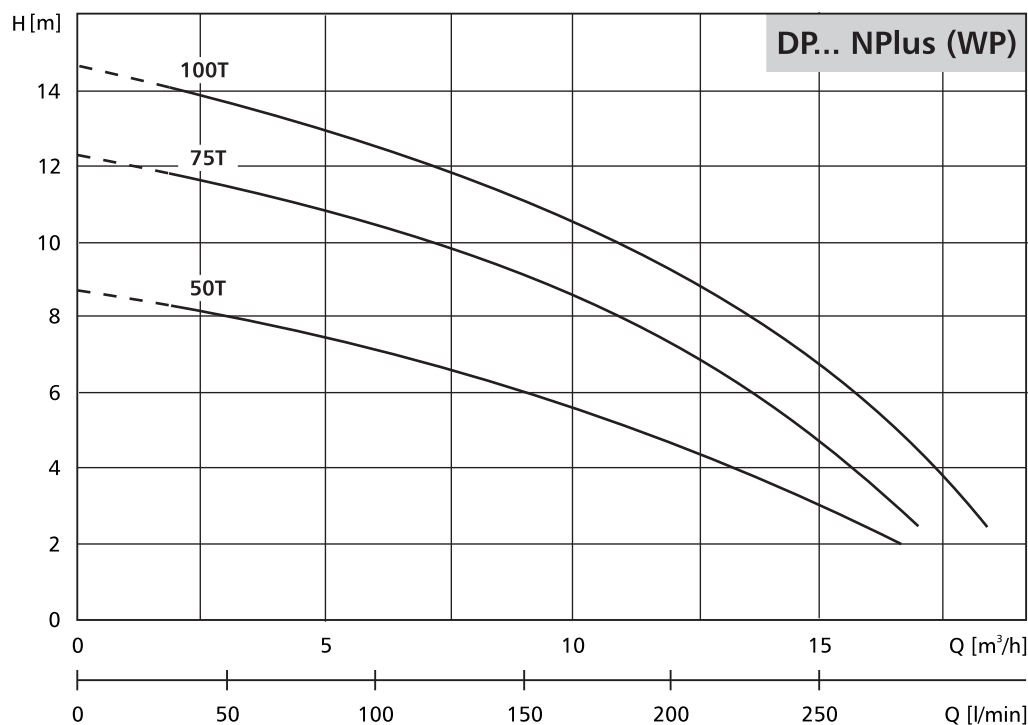
umożliwia odprowadzenie zgromadzonego powietrza i zapewnia niezawodne zasysanie cieczy przez pompę nawet po długich okresach postoju.



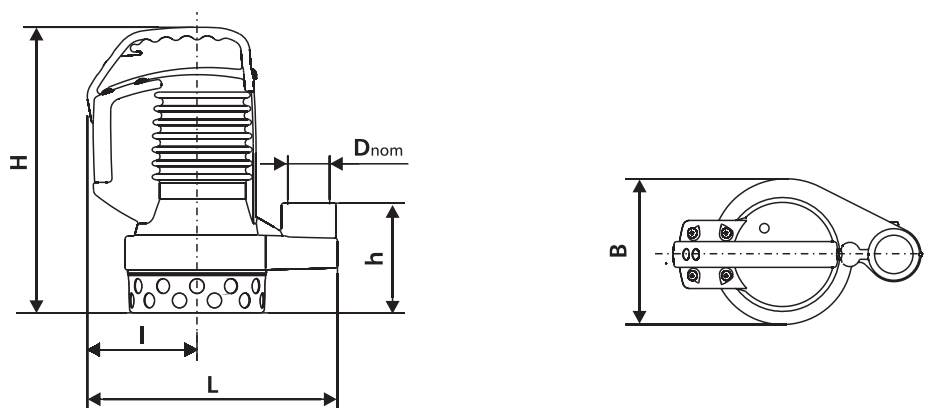
#### Sito wlotowe

ze stali nierdzewnej w modelach DP 50,75 i 100, w modelach 150 i 200 z polipropylenu wraz z żeliwną stopą.

CHARAKTERYSTYKA



DANE MONTAŻOWE



Typ pompy	Przyłącza D <sub>nom</sub>	Wymiary [mm]					Wielkość zaniecz. [mm]	Masa [kg]
		H	h	L	I	B		
DP 50T NPlus (WP)	G1 1/4"	290	110	255	115	150	15	12
DP 75T NPlus (WP)	G1 1/4"	320	110	255	115	150	15	13,5
DP 100T NPlus (WP)	G1 1/4"	320	110	255	115	150	15	14

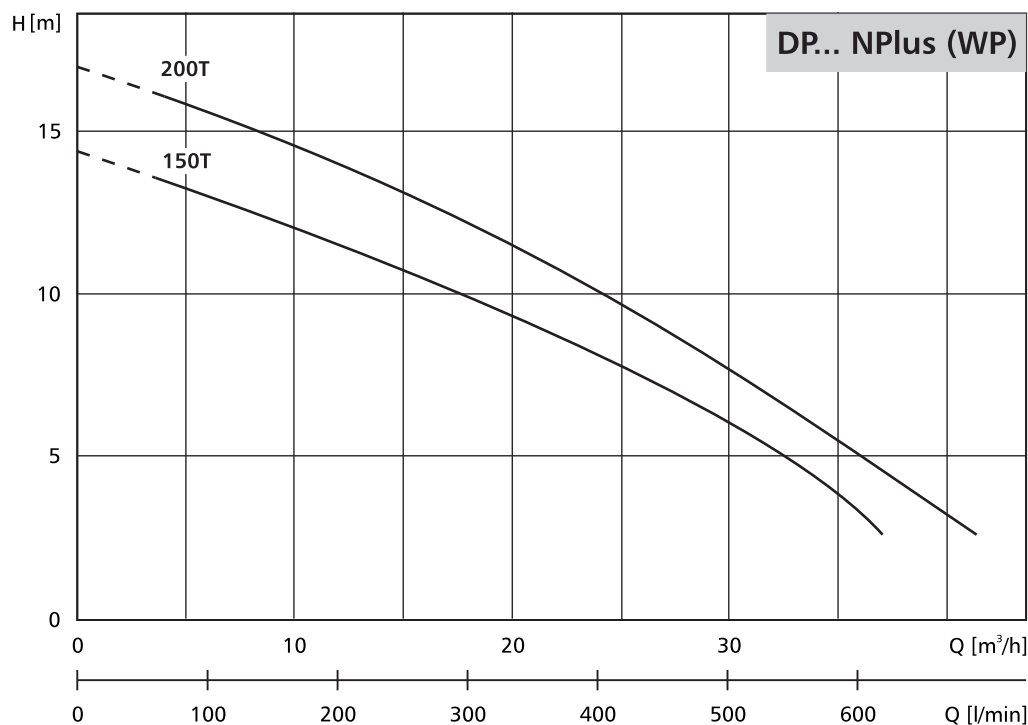
DANE ELEKTRYCZNE

Typ pompy	Zasilanie [V]	Moc silnika		Obroty [min <sup>-1</sup> ]	I <sub>N</sub> [A]	Rozruch	Klasa izolacji	Stopień ochrony	Przewód
		P <sub>1</sub> [kW]	P <sub>2</sub> [kW]						
DP 50T NPlus (WP)	3~400-415	-	0,37	2900	1,15	Δ	F	IP 68	B
DP 75T NPlus (WP)	3~400-415	-	0,55	2900	1,60	Δ	F	IP 68	B
DP 100T NPlus (WP)	3~400-415	-	0,74	2900	2,15	Δ	F	IP 68	B

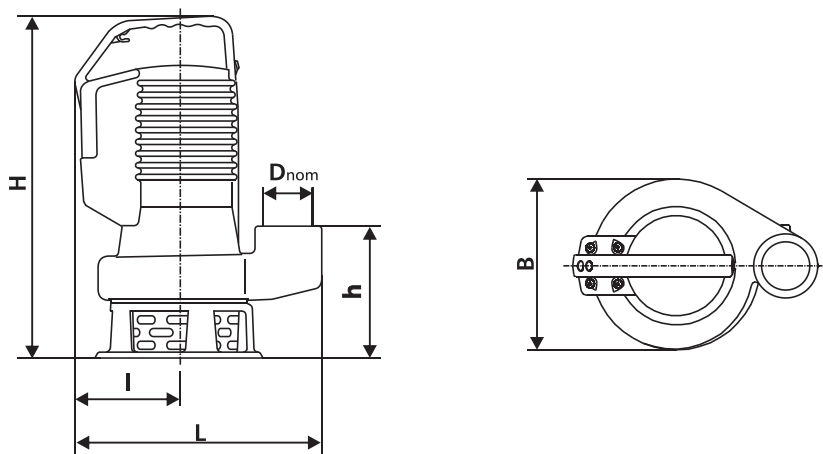
B = H07RN-F 4G1 - przewód 10 metrowy

## POMPY ZATAPIALNE

### CHARAKTERYSTYKA



### DANE MONTAŻOWE



Typ pompy	Przyłącza D <sub>nom</sub>	Wymiary [mm]					Wielkość zaniecz. [mm]	Masa [kg]
		H	h	L	l	B		
DP 150T NPlus (WP)	G2"	420	170	295	125	200	10x30	23
DP 200T NPlus (WP)	G2"	420	170	295	125	200	10x30	24

### DANE ELEKTRYCZNE

Typ pompy	Zasilanie [V]	Moc silnika		Obroty [min <sup>-1</sup> ]	I <sub>n</sub> [A]	Rozruch	Klasa izolacji	Stopień ochrony	Przewód
		P <sub>1</sub> [kW]	P <sub>2</sub> [kW]						
DP 150T NPlus (WP)	3~400-415	-	1,1	2900	3,2	Δ	F	IP 68	B
DP 200T NPlus (WP)	3~400-415	-	1,5	2900	4,3	Δ	F	IP 68	B

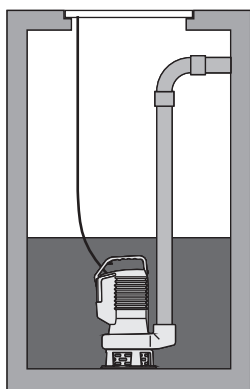
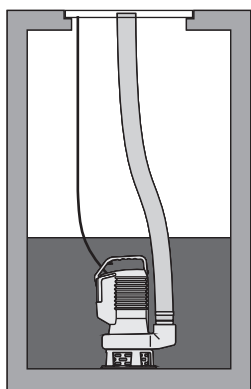
B = H07RN-F 4G1 - przewód 10 metrowy

### AKCESORIA (dostępne na zamówienie)

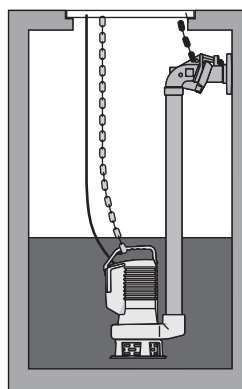
Typ pompy	Akcesoria do montażu			Akcesoria uzupełniające	
	Podstawa	Stopa	Zawiesie	Zawór zwrotny	Zasuwa
DP 50T NPlus (WP)	-	-	ZS 50	ZZG 50	IGS3222 DN50
DP 75T NPlus (WP)	-	-	ZS 50	ZZG 50	IGS3222 DN50
DP 100T NPlus (WP)	-	-	ZS 50	ZZG 50	IGS3222 DN50
DP 150T NPlus (WP)	-	-	ZS 50	ZZG 50	IGS3222 DN50
DP 200T NPlus (WP)	-	-	ZS 50	ZZG 50	IGS3222 DN50

### POZYCJE MONTAŻOWE

Bez akcesorii



Na zawiesiu



### WYMIARY AKCESORII DO MONTAŻU

Zawiesie ZS 50

