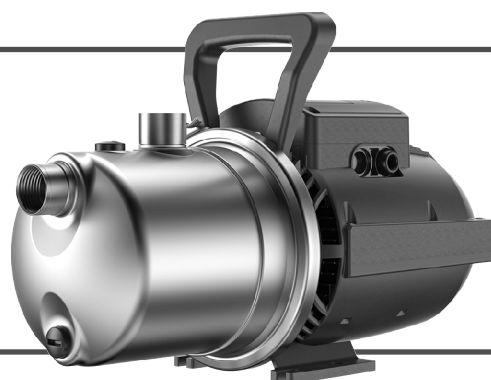


LJP

Pompy ogrodowe samozasysające



PRZEZNACZENIE

Pompy LJP przeznaczone są do tłoczenia wody czystej nie zawierającej ciał stałych, elementów ściernych i włóknistych.

ZASTOSOWANIE

Samozasysające pompy ogrodowe są stosowane do tłoczenia wody w domach jednorodzinnych, letniskowych, do zraszania ogrodów, terenów zielonych, w ogrodnictwie oraz drobnym przemyśle.

ZAKRES UŻYTKOWANIA

Wydajność	do 5 m ³ /h
Wysokość podnoszenia	do 48 m
Ciśnienie robocze	0,6 MPa
Średnica przyłączy	1"
Temperatura czynnika	0 do 40°C
Wysokość ssania	do 8 m

CECHY KONSTRUKCYJNE

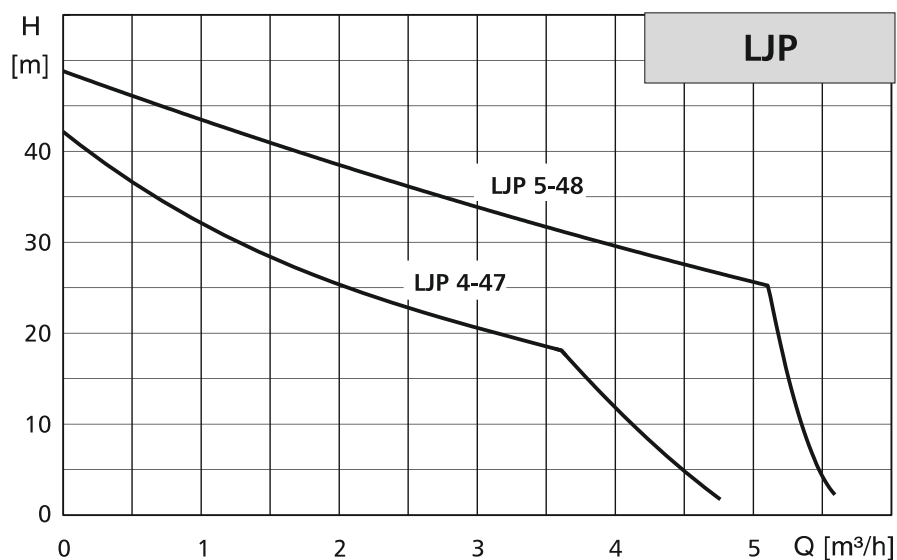
- część hydrauliczna**
- pompa samozasysająca,
 - ssanie w osi poziomej, tłoczenie pionowo do góry,
 - korpus ze stali nierdzewnej,
 - eżektor z kompozytu,
 - uszczelnienie wału dławnicą mechaniczną,
 - przyłącza rurowe 1",
- silnik**
- jednofazowy z zabezpieczeniem termicznym,
 - wał silnika ze stali nierdzewnej,
 - łożyska kulkowe,
 - stopień ochrony IP44,
 - klasa izolacji F,
 - napięcie 1~220-230,
 - częstotliwość 50Hz.

ZALETY

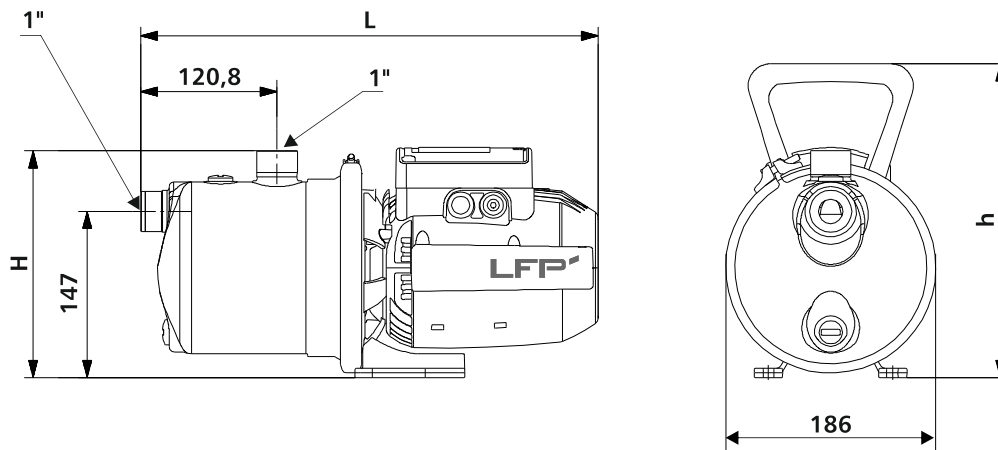
- samozasysanie do 8 m,
- niewielkie gabaryty,
- kompaktowa budowa,
- łatwość montażu i demontażu,
- cichobieżność,
- niskie zużycie energii,
- zabezpieczenie termiczne,
- materiały odporne na korozję.

POMPY OGRODOWE

CHARAKTERYSTYKA



DANE MONTAŻOWE



TYP POMPY	Wymiary [mm]			Masa [kg]
	L	H	h	
LJP 4-47	405	200	278	8
LJP 5-48	424	201	278	12

DANE ELEKTRYCZNE

TYP POMPY	ZASILANIE [V]	n [min ⁻¹]	P ₁ [W]	I _n [A]	WIELKOŚĆ KONDENSATORA	KLASA IZOLACJI	STOPIEŃ OCHRONY
LJP 4-47	1~230-240	2800	850	3,8	13 μF/450V	F	IP 44
LJP 5-48	1~230-240	2800	1490	6,6	25 μF/450V	F	IP 44