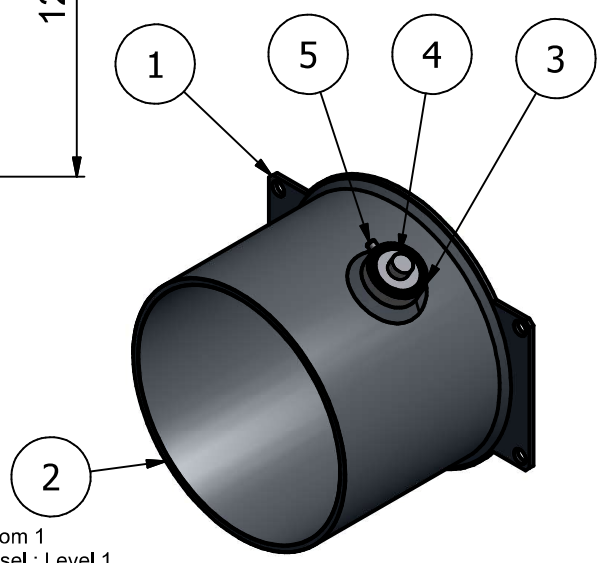
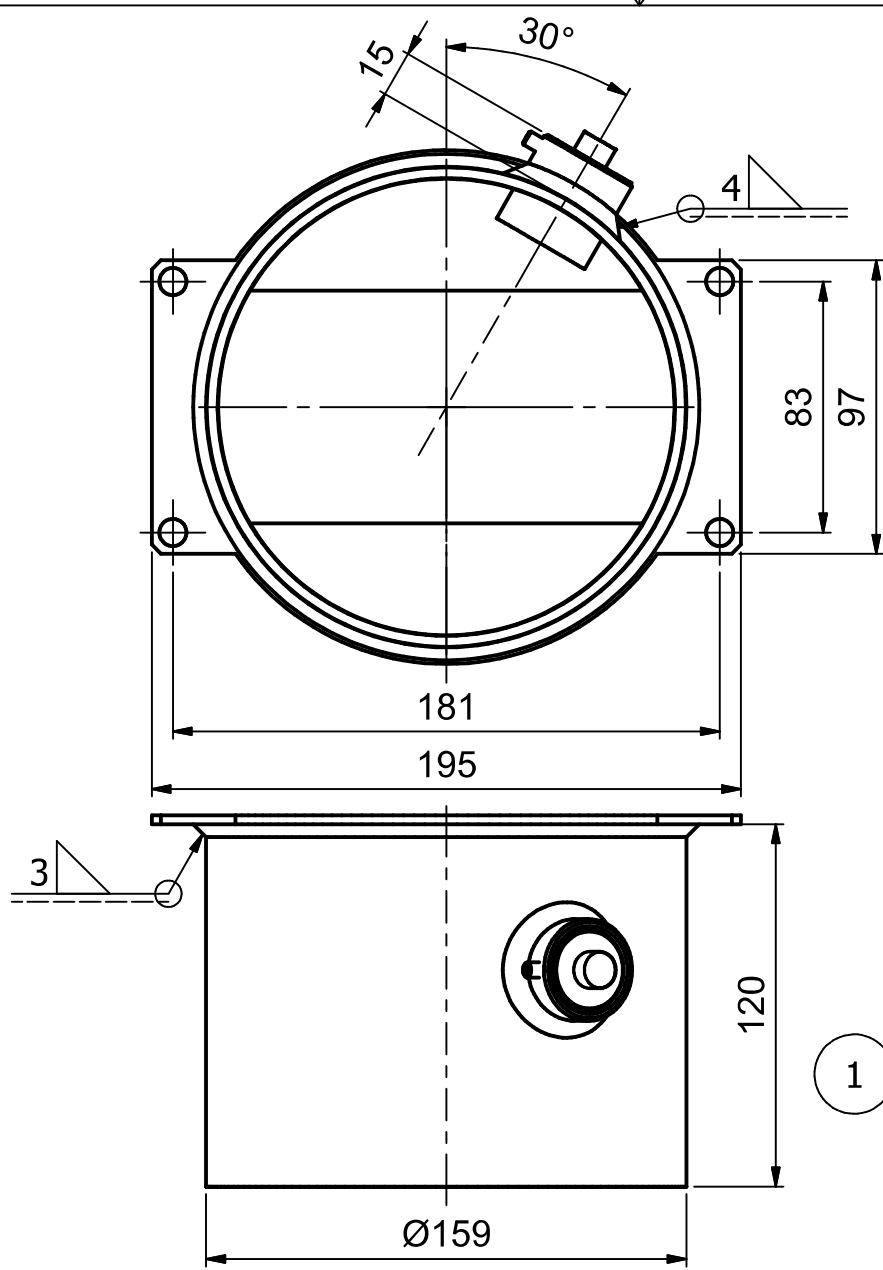


THIS DOCUMENT IS THE PROPERTY OF NIBE-BIAWAR SP. Z O.O.. IT SHALL NOT -NEITHER IN ITS ORIGINAL NOR IN ANY MODIFIED FORM, IN WHOLE NOR IN PART- BE REPRODUCED, DISCLOSED TO A THIRD PARTY, OR USED FOR ANY PURPOSE OTHER THAN THAT FOR WHICH IT IS SUPPLIED, WITHOUT THE WRITTEN CONSENT OF NIBE-BIAWAR SP. Z O.O.. ANY INFRINGEMENT OF THESE CONDITIONS WILL BE LIABLE TO LEGAL ACTION.



UWAGI / ATTENTIONS:

- 1) Malować farbą wodną / Painting water paint.
- 2) Powierzchnia malowania / Painting surface - 0,085 m².
- 3) Kolor / Color - RAL 7015.
- 4) Malować po spawaniu / Paint after welding
- 5) Wymagania ochrony antykorozyjnej zgodnie z DPR ExtSurfaceVessel: Poziom 1
External demands on corrosion protection according to DPR ExtSurfaceVessel : Level 1

ITEM	QTY	TITLE PL	TITLE ENG	NO DRAWING	MATERIAL	ATTENTION
5	1	Wkręt dociskowy M5x10	Slotted set screw M5x10	PN-EN ISO 4027 (016338)		
4	1	Zaślepka czopucha	Smoke conduit plug	22285		
3	1	Tuleja Sonda Lambda	Sonda Lambda Sleeve	21763		
2	1	Czopuch z otworem Ø159x4 L=120	Smoke conduit with hole Ø159x4 L=120	21602		
1	1	Płyta - czopuch Ø159	Plate smoke conduit Ø159	21524		

No. change	Quantity changes	No. card of changes	Date	Signature	Material Quality/Specification			Weight
					Name assembly, part			2,31 Kg
Design					ENG Smoke conduit complete Ø159 - Lambda			Sheet
Drawn					PL Czopuch kpl Ø159 - Lambda			1 / 1
Checked					"NIBE-BIAWAR" Sp. z o.o. BIAŁYSTOK, POLAND			Format
Approved					Projection			A4
Name					Drawing no			Scale
Signature					21604			1:2,5
Date					Revision			
2014-02-26					0			

TEN DOKUMENT JEST WŁASNOŚCIĄ NIBE-BIAWAR Sp. z o.o.. BEZ PISEMNEJ ZGODY NIBE-BIAWAR Sp. z o.o. NIE MOŻE ON BYĆ, ZARÓWNO W ORYGINALE, JAK I W JEGO MODYFIKACJACH, W CAŁOŚCI ANI W CZĘŚCI POWIELANY I UJAWNIANY STRONOM TRZECIM, ANI UŻYWANY W ŻADNYM INNYM CELU NIŻ TEN, W JAKIM ZOSTAŁ PRZEKAZANY. JAKIEKOLWIEK NARUSZENIE TYCH WARUNKÓW BĘDZIE PODSTAWĄ PODJĘCIA KROKÓW PRAWNYCH.