

Dane techniczne Technical data:
 moc power - 3,0 kW / 400V~
 1,0 kW / 230V~

① Drut oporowy Wire:
 średnica diameter- $\phi 0.6$
 rezystancja cold resistance- $51.2 \pm 2 \text{ ohm}$
 typ type- Kanthal D, dwie spirale 2-coils
 Ceramika Ceramic
 norma norm DIN40685

Cechować:
 Völund
 miesiąc/rok produkcji
 Mark:
 Volund
 month / year of production

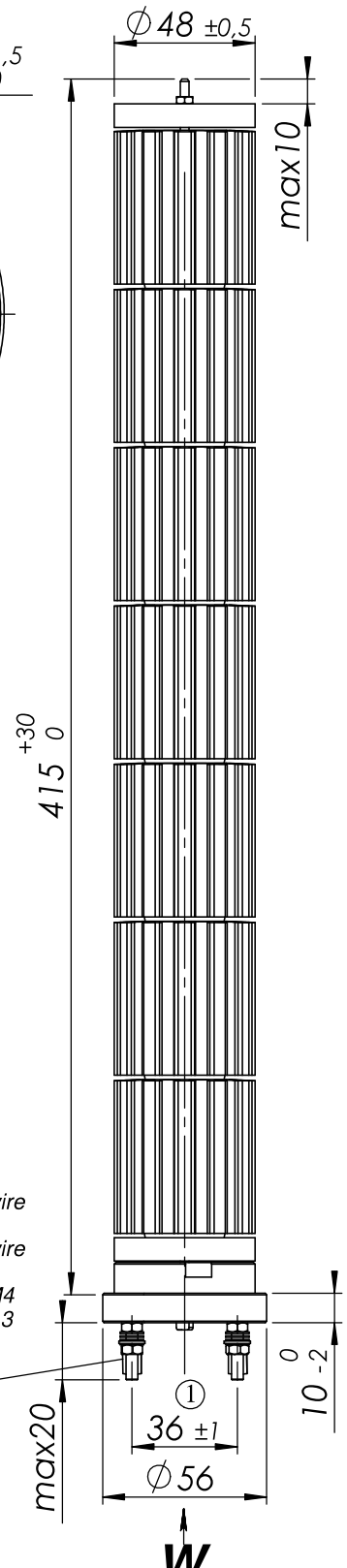
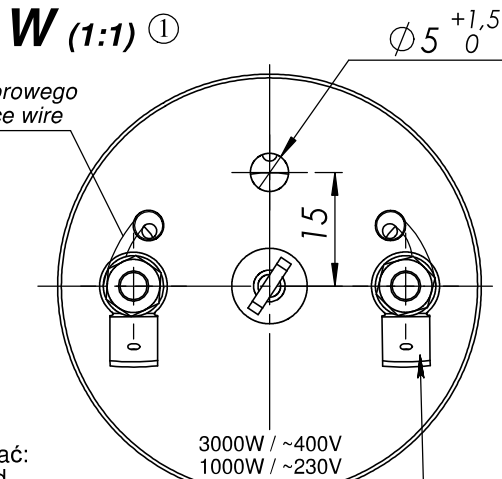
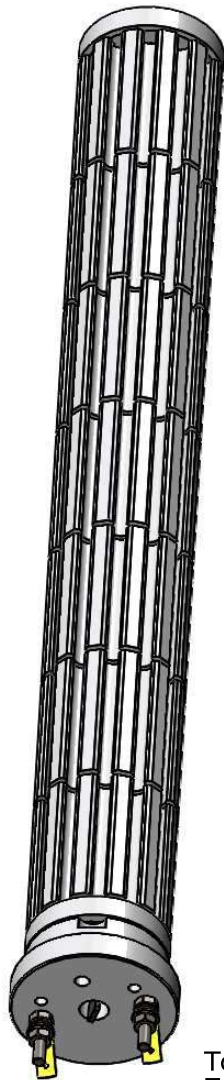
końcówka oczkowa M4
 ze wsuwką 6.3 T85
 odgięta pod 45°
 PN-EN 61210:2010

Cable lug connection M4
 with plug T 6.3
 bent over 45°
 PN-EN 61210: 2010

Cechować Marking wg PN-EN 60335-1:
 - data produkcji production date-
 rok miesiąc dzień year month day
 lub or tydzień rok week year
 - typ type
 - znak mark :Völund
 - moc/napięcie power/voltage :
 1000W/~230V
 3000W/~400V

Kolejność elementów Order of items:

- ① Podkładka 4,3 Washer 4.3
 Nakrętka M4 Nut M4
 Podkładka 4,3 Washer 4.3
 Skrętka z drutu oporowego Twisted resistance wire
 Podkładka 4,3 Washer 4.3
 Skrętka z drutu oporowego Twisted resistance wire
 Podkładka 4,3 Washer 4.3
 Końcówka oczkowa M4 Cable lug connection M4
 Podkładka ząbkowana 4,3 Tooth lock washer 4.3
 Podkładka 4,3 Washer 4.3
 Nakrętka M4 Nut M4



① Tolerancje wymiarowe wg PN-EN ISO 22768-1 klasa m, jeśli nie zaznaczono inaczej.
 Tolerances according to PN-EN ISO 22768-1 class m, if nothing otherwise stated.

Nr zmiany	Ilość zmian	Nr karty zmian	Data	Podpis	Data wydania	Materiał	Masa
1	5	poprawa 1	17.10.19	JSp	Wyrób
Konstr.	J.Spierzak				Nazwa zespołu, części Name assembly, part		Podz. 1:2.5
Kreślił	J.Spierzak		03.06		Grzałka ceramiczna 3000W/400V		Format A4
Sprawdził	R.Rutkowski		10.19		Ceramic heating elements 3000W/400V		Edycja 2
Zatwierdził	J.Spierzak				Nr rysunku Drawing no		Nr ark./ark. 1/1
					BIAWAR		Nr arch.
					NIBE - BIAWAR Białystok		
					018836		