

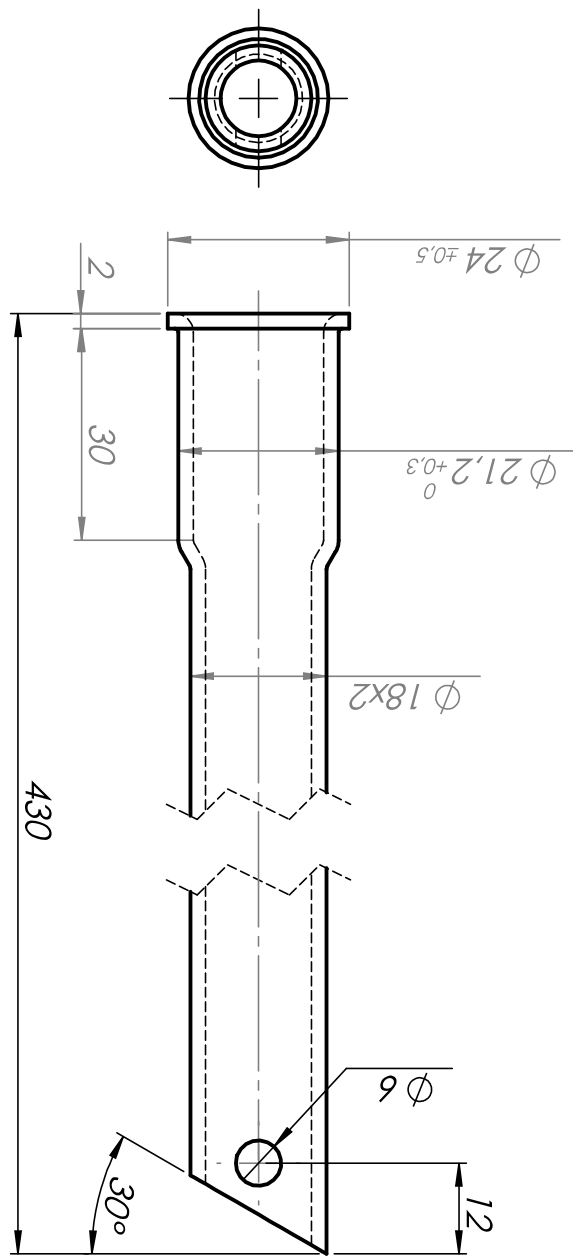
Zatwierdził	Nazwisko		Podpis	Data
	Sprawdził	J. Spierzak		
Kreślił	T. Sulima	J. Spierzak		04.04
Konstr.	J. Spierzak			
Nr zmiany				
Ilość zmian				
Nr karty zmian				
Data wydania		Wyrób	Podpis	
		OM/W-Exx.22		
		OM/W-Exx.23		
Material		Nazwa zespołu, części		
PEX $\phi$ 18x2		<b>Wewnętrzna rura spustowa</b>		
Masa	Podz.	Format	Edycja	Nr ark./ark.
	1:1	A4	1	1/2
				Nr arch. ....

**BIAWAR**  
NIBE - BIAWAR  
Białystok

**54.4-12.00.01**

Nr rysunku

*Uwaga  
Dopuszcza się łukowe wygięcie rury (strzałka ugięcia 10mm).*



Zatwierdził	Sprawdził	Kreślił	Konstr.	Nr zmiany	Ilość zmian	Nr karty zmian	Nazwisko		Data		Podpis	
							J. Spierzak	T. Sulima	J. Spierzak	T. Sulima	J. Spierzak	T. Sulima
Data		Data		Podpis		Podpis		Data		Podpis		
06.04		06.04		06.04		06.04		06.04		06.04		
Data wydania		Wyrób		Nazwa zespołu, części		Nr rysunku		Nr arch.		Masa		
2007-07-06		OW/W-Exx.22; OW/W-Exx.22/23Plus		Wewnętrzna rura spustowa		54.4-12.00.01a		2/2		1		
Material		PEX		Format		Edycja		Podz.		Masa		
PEX		A4		1:1		1		1:1		1		

*Uwaga*  
Dopuszcza się łukowe wygięcie rury (strzałka ugięcia 10mm).

