

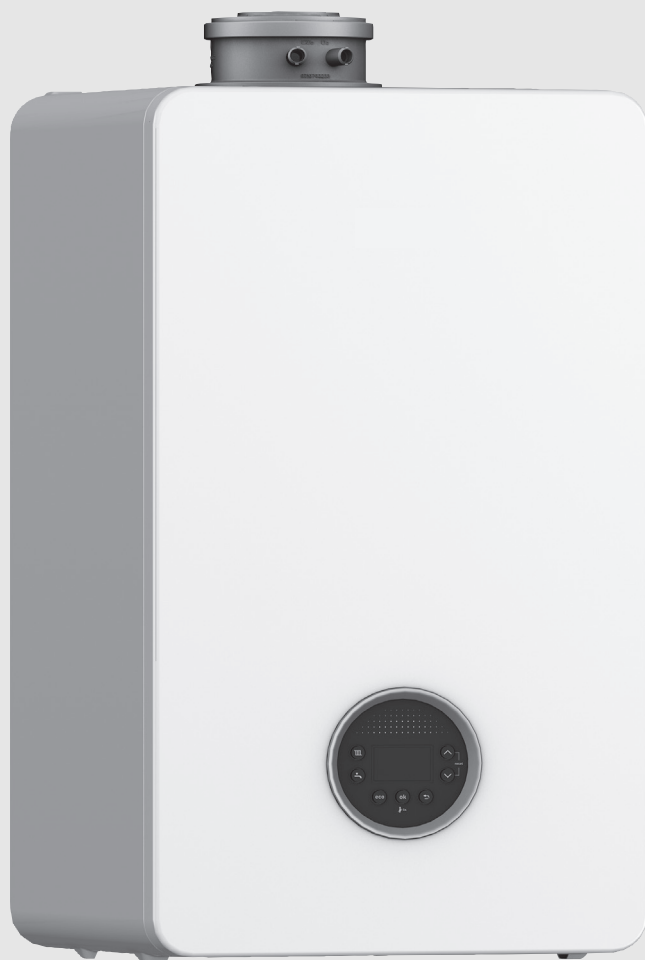


Instrukcja obsługi

Gazowy kocioł kondensacyjny

**Condens 5300i W**

GC5300iW 15 P 23 | GC5300iW 24 P 23



**Spis treści**

<b>1</b>	<b>Objaśnienie symboli i wskazówki dotyczące bezpieczeństwa</b>	<b>2</b>
1.1	Objaśnienie symboli	2
1.2	Ogólne zalecenia bezpieczeństwa	2
<b>2</b>	<b>Informacje o produkcie</b>	<b>4</b>
2.1	Deklaracja zgodności	4
<b>3</b>	<b>Obsługa</b>	<b>4</b>
3.1	Włączanie/wyłączanie urządzenia	4
3.2	Przegląd panelu obsługi	5
3.3	Wskazania na wyświetlaczu	5
3.4	Przycisk C.O.	5
3.4.1	Ustawienie maksymalnej temperatury wody grzejnej	5
3.4.2	Ustawianie trybu letniego	6
3.5	Przycisk C.W.U.	6
3.5.1	Ustawienie temperatury c.w.u.	6
3.5.2	Wyłączenie przygotowania c.w.u.	6
3.6	Przycisk eco	6
<b>4</b>	<b>Dezynfekcja termiczna</b>	<b>6</b>
<b>5</b>	<b>Key (Osprzęt dodatkowy)</b>	<b>7</b>
<b>6</b>	<b>Wskazówki dotyczące oszczędzania energii</b>	<b>7</b>
<b>7</b>	<b>Usterki</b>	<b>8</b>
7.1	Otwieranie/zamykanie zaworu gazowego	8
7.2	Resetuj usterki	8
<b>8</b>	<b>Konserwacja</b>	<b>8</b>
<b>9</b>	<b>Dane produktu dotyczące zużycia energii</b>	<b>9</b>
<b>10</b>	<b>Ochrona środowiska i utylizacja</b>	<b>10</b>
<b>11</b>	<b>Informacja o ochronie danych osobowych</b>	<b>11</b>
<b>12</b>	<b>Pojęcia specjalistyczne</b>	<b>11</b>

**1** **Objaśnienie symboli i wskazówki dotyczące bezpieczeństwa****1.1** **Objaśnienie symboli****Wskazówki ostrzegawcze**

We wskazówkach ostrzegawczych zastosowano hasła ostrzegawcze oznaczające rodzaj i ciężar gatunkowy następstw zaniechania działań zmierzających do uniknięcia niebezpieczeństwa.

Zdefiniowane zostały następujące wyrazy ostrzegawcze używane w niniejszym dokumencie:

**NIEBEZPIECZEŃSTWO**

**NIEBEZPIECZEŃSTWO** oznacza poważne ryzyko wystąpienia obrażeń ciała zagrażających życiu.

**OSTRZEŻENIE**

**OSTRZEŻENIE** oznacza możliwość wystąpienia ciężkich obrażeń ciała, a nawet zagrożenie życia.

**OSTROŻNOŚĆ**

**OSTROŻNOŚĆ** oznacza ryzyko wystąpienia obrażeń ciała w stopniu lekkim lub średnim.

**WSKAZÓWKA**

**WSKAZÓWKA** oznacza ryzyko wystąpienia szkód materialnych.

**Ważne informacje**

Ważne informacje, które nie zawierają ostrzeżeń przed zagrożeniami dotyczącymi osób lub mienia, oznaczono symbolem informacji przedstawionym obok.

**1.2** **Ogólne zalecenia bezpieczeństwa****⚠ Wskazówki dla odbiorców docelowych**

Te instrukcje są przeznaczone dla operatora systemu ogrzewania.

Należy przestrzegać wszystkich zawartych w niej wytycznych.

Niestosowanie się do instrukcji może doprowadzić do powstania szkód materialnych i osobowych, a także spowodować zagrożenie dla życia.

- ▶ Przed rozpoczęciem pracy należy zapoznać się z instrukcjami obsługi (urządzenia grzewczego, regulatora ogrzewania itd.) oraz zachować je do wglądu.
- ▶ Postępować zgodnie ze wskazówkami dotyczącymi bezpieczeństwa oraz ostrzeżeniami.
- ▶ Urządzenie grzewcze należy obsługiwać wyłącznie przy zamontowanej i zamkniętej obudowie.

**⚠ Zastosowanie zgodne z przeznaczeniem**

Produktu wolno używać tylko do podgrzewania wody grzejnej i przygotowania c.w.u.

Jakiegolwiek inne użytkowanie jest uważane za niezgodne z przeznaczeniem. Szkody powstałe w wyniku takiego użytkowania są wyłączone z odpowiedzialności producenta.

### **⚠ Postępowanie w razie stwierdzenia zapachu gazu**

W przypadku ulatniania się gazu występuje niebezpieczeństwo wybuchu. W razie stwierdzenia zapachu gazu, należy przestrzegać poniższych zasad postępowania.

- ▶ Nie dopuszczać do powstawania płomieni i iskier:
  - Nie palić, nie używać zapalniczek ani zapalek.
  - Nie obsługiwać wyłączników elektrycznych, nie wyciągać wtyczek.
  - Nie używać telefonu ani dzwonka.
- ▶ Zamknąć dopływ gazu na głównym zaworze odcinającym lub na liczniku gazu.
- ▶ Otworzyć okna i drzwi.
- ▶ Ostrzec wszystkich mieszkańców i opuścić budynek.
- ▶ Zapobiec wchodzeniu do budynku osób trzecich.
- ▶ Wezwać straż pożarną, policję i pogotowie gazowe, korzystając z telefonu znajdującego się poza budynkiem.

### **⚠ Zagrożenie życia wskutek zacczadzenia spalinami**

W przypadku ulatniania się spalin występuje zagrożenie życia.

#### **▶ Nie dokonywać żadnych zmian elementów instalacji spalinowej.**

W razie uszkodzenia lub nieszczelności przewodów spalinowych albo stwierdzenia zapachu spalin przestrzegać poniższych zasad postępowania.

- ▶ Odłączyć urządzenie grzewcze.
- ▶ Otworzyć okna i drzwi.
- ▶ Ostrzec wszystkich mieszkańców i natychmiast opuścić budynek.
- ▶ Zapobiec wchodzeniu do budynku przez osoby trzecie.
- ▶ Zawiadomić uprawnioną firmę instalacyjną.
- ▶ Zlecić usunięcie usterek.

### **⚠ Zagrożenie życia spowodowane przez ulatniający się tlenek węgla**

Tlenek węgla (CO) to trujący gaz, który powstaje między innymi przy niepełnym spalaniu paliw kopalnych takich jak olej, gaz lub paliwa stałe.

Zagrożenie powstaje, gdy tlenek węgla ze względu na usterkę lub nieszczelność wycieka z instalacji i niezauważony gromadzi się w pomieszczeniach wewnętrznych.

Tlenek węgla jest bezbarwny, nie ma smaku ani zapachu.

Aby uniknąć niebezpieczeństw spowodowanych tlenkiem węgla:

- ▶ Regularnie zlecać uprawnionej firmie instalacyjnej przeprowadzenie przeglądu instalacji i jej konserwację.
- ▶ Używać czujników CO, które wywołują alarm w razie wycieku CO.
- ▶ Jeżeli istnieje podejrzenie wycieku CO:
  - ostrzec wszystkich mieszkańców i natychmiast opuścić budynek.
  - zawiadomić uprawnioną firmę instalacyjną.
  - zlecić usunięcie usterek.

### **⚠ Przegląd, czyszczenie i konserwacja**

Użytkownik ponosi odpowiedzialność za bezpieczeństwo i wpływ instalacji grzewczej na środowisko.

Brak przeglądów, czyszczenia i konserwacji lub ich niewłaściwe wykonanie grozi szkodami osobowymi z zagrożeniem życia włącznie lub szkodami materialnymi.

Zalecamy zawarcie umowy z firmą instalacyjną uprawnioną do przeprowadzania tego typu prac na wykonanie corocznego przeglądu i czyszczenia i konserwacji w zakresie dostosowanym do potrzeb.

- ▶ Prace mogą być wykonywane wyłącznie przez autoryzowane firmy instalacyjne.
- ▶ Co najmniej raz w roku zlecać przeprowadzenie przeglądu instalacji grzewczej przez firmę instalacyjną uprawnioną do wykonywania tego typu prac.
- ▶ Niezwłocznie zlecać wykonanie koniecznego czyszczenia i prac konserwacyjnych.
- ▶ Niezwłocznie zlecać usunięcie usterek instalacji grzewczej stwierdzonych niezależnie od corocznego przeglądu.

### **⚠ Przebudowa i naprawy**

Nieprawidłowe wykonanie modyfikacji źródła ciepła bądź innych części instalacji ogrzewczej może spowodować obrażenia ciała i/lub szkody materialne.

- ▶ Prace mogą być wykonywane wyłącznie przez uprawnione firmy instalacyjne.
- ▶ Demontaż obudowy źródła ciepła jest surowo zabroniony.
- ▶ Nie wprowadzać jakichkolwiek zmian do źródła ciepła ani innych części instalacji ogrzewczej.
- ▶ W żadnym wypadku nie zamykać otworów wyrzutowych zaworów bezpieczeństwa. Instalacje grzewcze z podgrzewaczem pojemnościowym c.w.u.: podczas nagrzewania woda może być wyrzucona przez zawór bezpieczeństwa podgrzewacza c.w.u.

### **⚠ Tryb zależny od powietrza w pomieszczeniu**

W czasie, w którym źródło ciepła pobiera powietrze do spalania z pomieszczenia zainstalowania, pomieszczenie to musi być wietrzone w wystarczającym stopniu.

- ▶ Otwory nawiewne i wywiewne w drzwiach, oknach i ścianach nie mogą być zamykane lub zmniejszane.
- ▶ Aby zapewnić zgodność z wymogami w zakresie wentylacji, należy uprzednio skonsultować się z instalatorem:
  - w przypadku wprowadzania zmian konstrukcyjnych (np. wymiany okien i drzwi)
  - w przypadku zabudowy dodatkowych urządzeń odprowadzających powietrze z pomieszczenia na zewnątrz (np. wentylatorów powietrza wywiewanego, wentylatorów kuchennych bądź urządzeń klimatyzacyjnych).

### **⚠ Powietrze do spalania/powietrze w pomieszczeniu**

Powietrze znajdujące się w pomieszczeniu zainstalowania nie może zawierać substancji palnych bądź agresywnych chemicznie.

- ▶ Nie stosować ani nie składować materiałów łatwopalnych ani wybuchowych (papieru, benzyny, rozcieńczalników, farb itp.) w pobliżu urządzenia grzewczego.
- ▶ Nie stosować ani nie składować substancji powodujących korozję (rozpuszczalników, klejów, środków czyszczących zawierających chlor itp.) w pobliżu urządzenia grzewczego.

### ⚠ Szkody materialne spowodowane przez mróz

Jeżeli instalacja ogrzewcza nie znajduje się w pomieszczeniu zabezpieczonym przed mrozem i nie pracuje podczas mrozu, istnieje niebezpieczeństwo jej zamarznięcia. W trybie letnim lub przy zablokowanym trybie grzewczym istnieje zagrożenie zamarznięcia kotła.

- ▶ Instalacja ogrzewcza powinna być w miarę możliwości stale załączona, a temperatura zasilania ustawiona na minimum 30 °C, **-lub-**
- ▶ Zlecić uprawnionemu instalatorowi opróżnienie przewodów wody grzewczej i c.w.u. w najniższym punkcie. **-lub-**
- ▶ Zlecić uprawnionemu instalatorowi domieszanie środka ochrony przed zamarzaniem do wody grzewczej i opróżnienie obiegu c.w.u.
- ▶ Co 2 lata sprawdzać, czy zapewniona jest wymagana ochrona przez środek do ochrony przed zamarzaniem.

### ⚠ Bezpieczeństwo elektrycznych urządzeń do użytku domowego itp.

Aby uniknąć zagrożeń powodowanych przez urządzenia elektryczne, należy przestrzegać następujących przepisów normy EN 60335-1:

„Urządzenie może być używane przez dzieci od 8 roku życia oraz osoby o ograniczonych zdolnościach fizycznych, sensorycznych lub umysłowych lub osoby niemające odpowiedniego doświadczenia i wiedzy, jeśli są one pod nadzorem lub zostały poinstruowane pod kątem bezpiecznego użycia urządzenia oraz znają wynikające z tego niebezpieczeństwa. Urządzenie nie może być używane przez dzieci do zabawy. Czyszczenie i konserwacja wykonywana przez użytkownika nie mogą być przeprowadzane przez dzieci bez nadzoru.“

„Aby uniknąć zagrożeń, uszkodzony przewód zasilania sieciowego musi być wymieniony przez producenta, serwis techniczny lub wykwalifikowanego specjalistę.“

## 2 Informacje o produkcji

### 2.1 Deklaracja zgodności

Konstrukcja i charakterystyka robocza tego wyrobu spełniają wymagania europejskie i krajowe.

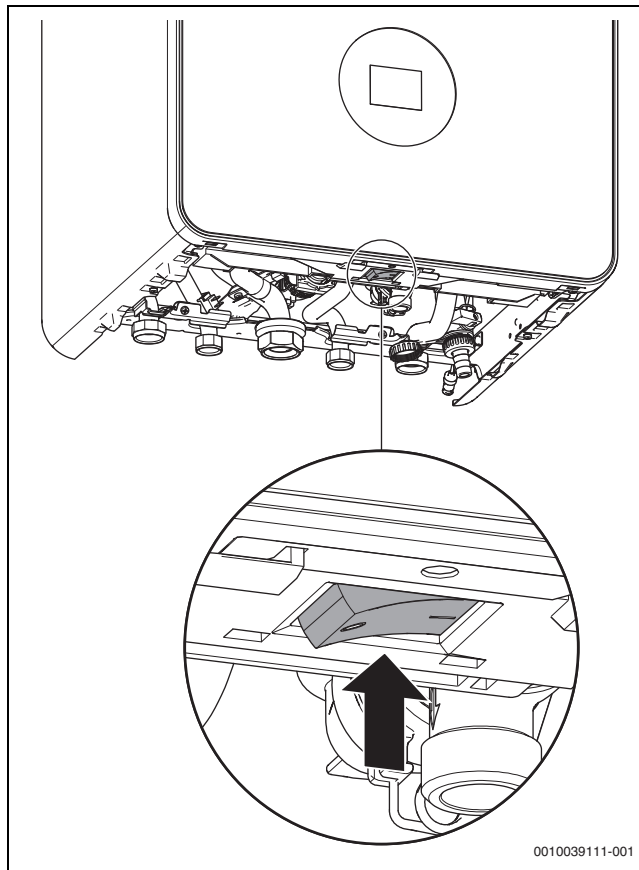
**CE** Oznakowanie CE wskazuje na zgodność produktu z wszelkimi obowiązującymi przepisami prawnymi UE, przewidującymi umieszczenie oznakowania CE na produkcie.

Pełny tekst deklaracji zgodności UE dostępny jest w internecie: [www.bosch-homecomfort.pl](http://www.bosch-homecomfort.pl).

## 3 Obsługa

Niniejsza instrukcja opisuje obsługę gazowego kotła kondensacyjnego. W zależności od zamontowanego regulatora ogrzewania obsługa niektórych funkcji może odbiegać od przedstawionego opisu. Dlatego należy stosować się także do instrukcji obsługi używanego regulatora ogrzewania.

### 3.1 Włączanie/wyłączanie urządzenia

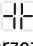


Rys. 1 Wyłącznik główny

#### Włączanie

- ▶ Włączyć urządzenie wyłącznikiem głównym.



Jeśli na wyświetlaczu pojawia się wskazanie  na zmianę z temperaturą zasilania, urządzenie pracuje przez 15 minut w trybie grzania z minimalną mocą cieplną, aby napełnić syfon kondensatu w urządzeniu.

#### Wyłączanie

##### WSKAZÓWKA

#### Uszkodzenie instalacji wskutek mrozu!

Instalacja ogrzewcza po dłuższym czasie nieużywania może zamarznąć (np. w przypadku zaniku napięcia sieciowego, wyłączenia napięcia zasilającego, wadliwego zasilania paliwem, usterki kotła itp.).

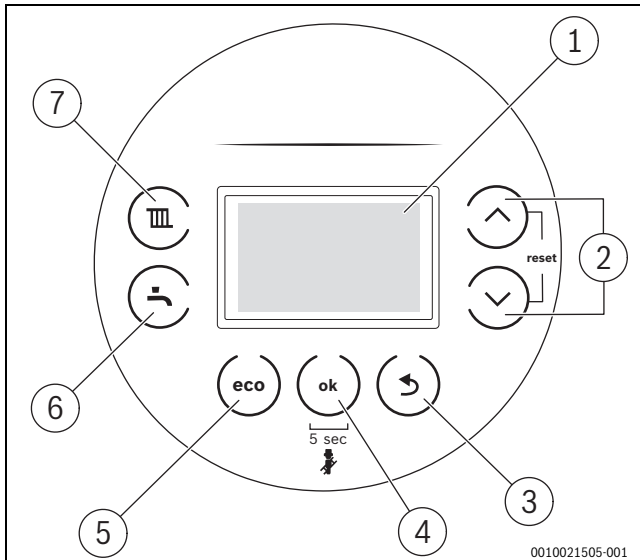
- ▶ Zapewnić ciągłą pracę instalacji ogrzewczej (szczególnie w razie zagrożenia zamarznięciem).



Przy wyłączonym urządzeniu zabezpieczenie przed blokadą jest nieaktywne. Funkcja zabezpieczenia przed blokadą zapobiega zatarciu pompy c.o. oraz zaworu 3-drogowego po dłuższej przerwie w eksploatacji.

► Wyłączyć urządzenie wyłącznikiem głównym (→ rysunek 1).

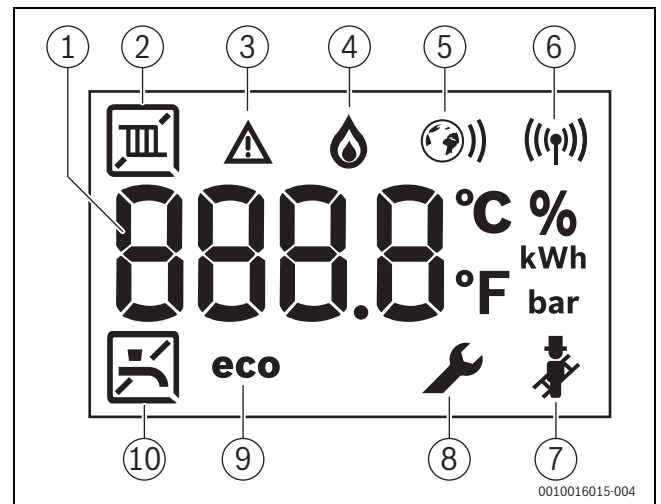
### 3.2 Przegląd panelu obsługi



Rys. 2 Panel obsługi

- [1] Wyświetlacz
- [2] Przyciski ▼ i ▲
- [3] Przycisk ↶
- [4] Przycisk OK/ciśnienie ogrzewania
- [5] Przycisk eco
- [6] Przycisk C.W.U.
- [7] Przycisk C.O.

### 3.3 Wskazania na wyświetlaczu



Rys. 3 Wskazania na wyświetlaczu

- [1] Wskaźnik cyfrowy
- [2] Tryb grzania
- [3] Wskazanie usterki
- [4] Praca palnika
- [5] Połączenie z Internetem
- [6] Połączenie radiowe
- [7] Tryb kominiarza
- [8] Tryb serwisowy
- [9] Tryb eco aktywny
- [10] Przygotowanie c.w.u.

### 3.4 Przycisk C.O.

#### 3.4.1 Ustawienie maksymalnej temperatury wody grzejnej

Temperatura wody grzejnej ustawiana jest poprzez maksymalną temperaturę zasilania.



W przypadku ogrzewania podłogowego przestrzegać maksymalnej dopuszczalnej temperatury zasilania.

- Nacisnąć przycisk CO . Ustawiona temperatura zasilania miga.
- Aby ustawić żądaną temperaturę zasilania (→ tab. 1), nacisnąć przycisk ▲ lub ▼. Ustawienie zostaje zastosowane po 5 s lub po naciśnięciu przycisku **ok**.

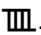

Temperatura zasilania	Przykład zastosowania
ok. 50 °C	Ogrzewanie podłogowe
<b>ok. 75 °C</b>	Ogrzewanie grzejnikowe
ok. 82 °C	Ogrzewanie konwektorowe

Tab. 1 Maksymalna temperatura zasilania

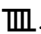

### 3.4.2 Ustawianie trybu letniego

W trybie letnim pompa c.o., a tym samym ogrzewanie, są wyłączone. Funkcja przygotowania c.w.u. oraz zasilanie elektryczne systemu regulacji pozostają niezmienione.

Ustawianie trybu letniego:

- ▶ Nacisnąć przycisk CO .
  - ▶ Naciskać przycisk ▼ aż do pojawienia się na wyświetlaczu symbolu OFF.
- Ustawienie zostaje zastosowane po 5 s lub po naciśnięciu przycisku **ok**. Na wyświetlaczu pojawia się .

Wyłączanie trybu letniego:

- ▶ Nacisnąć przycisk CO .
  - ▶ Za pomocą przycisku ▲ ustawić żadaną maksymalną temperaturę zasilania.
- Ustawienie zostaje zastosowane po 5 s lub po naciśnięciu przycisku **ok**. Na wyświetlaczu pojawia się .

Dalsze wskazówki znajdują się w instrukcji obsługi regulatora ogrzewania.

## 3.5 Przycisk C.W.U.


### 3.5.1 Ustawienie temperatury c.w.u.



#### OSTRZEŻENIE

**Gorąca woda może spowodować ciężkie poparzenia!**

- ▶ Podczas zmiany maksymalnej temperatury c.w.u. zwracać uwagę na niebezpieczeństwo oparzenia.

- ▶ Nacisnąć przycisk CWU .
  - ▶ Na wyświetlaczu pojawi się ustawiona temperatura c.w.u.
  - ▶ Ustawić żadaną temperaturę c.w.u. za pomocą przycisku ▲ lub ▼.
- Ustawienie zostaje zastosowane po 5 s lub po naciśnięciu przycisku **ok**.

#### Środki w przypadku wody zawierającej dużo kamienia



Aby zapobiec nadmiernemu wytrącaniu się kamienia i wynikających z tego interwencji serwisu:



W przypadku wody zawierającej dużo kamienia o zakresie twardości wody twardej ( $\geq 15^{\circ}\text{dH} / 27^{\circ}\text{fH} / 2,7 \text{ mmol/l}$ ):

- ▶ Ustawić temperaturę c.w.u. na wartość niższą niż  $55^{\circ}\text{C}$ .

### 3.5.2 Wyłączenie przygotowania c.w.u.

- ▶ Nacisnąć przycisk CWU .
  - ▶ Naciskać przycisk ▼ aż do pojawienia się na wyświetlaczu symbolu OFF.
- Ustawienie zostaje zastosowane po 5 s lub po naciśnięciu przycisku **ok**. Na wyświetlaczu pojawia się .

## 3.6 Przycisk eco

### Tryb komfortowy (brak wskazania Eco na wyświetlaczu)

W trybie komfortowym kocioł jest stale utrzymywany na ustawionej temperaturze. Dzięki temu czas oczekiwania przy poborze c.w.u. jest krótszy. Urządzenie włącza się także wtedy, gdy nie jest pobierana c.w.u.

### Tryb eco

W trybie eco podgrzanie wody do ustawionej temperatury następuje dopiero wtedy, gdy pobierana jest c.w.u.

- ▶ Aby ustawić tryb eco, nacisnąć przycisk **eco**.  
Na wyświetlaczu pojawia się **eco**.
- ▶ Aby wrócić do trybu komfortowego, nacisnąć przycisk **eco**.  
Na wyświetlaczu gaśnie znak **eco**.



W celu zapewnienia maksymalnej oszczędności gazu i wody:

- ▶ Otworzyć na krótko zawór c.w.u. i z powrotem go zamknąć.  
Woda zostanie jednorazowo podgrzana do ustawionej temperatury.

## 4 Dezynfekcja termiczna

Aby zapobiec skażeniu ciepłej wody bakteriami (np. Legionella), zalecane jest przeprowadzenie dezynfekcji termicznej po dłuższych okresach przestoju.

Regulator ogrzewania z funkcją regulacji c.w.u. można zaprogramować do przeprowadzenia dezynfekcji termicznej. Przeprowadzenie dezynfekcji termicznej należy opcjonalnie zlecić instalatorowi.



#### OSTROŻNOŚĆ

#### Niebezpieczeństwo oparzenia!

W czasie dezynfekcji termicznej pobór niezmeszanej c.w.u. może prowadzić do poważnych oparzeń.

- ▶ Maksymalną temperaturę c.w.u. jaką można ustawić, stosować tylko do wykonywania dezynfekcji termicznej.
- ▶ Poinformować mieszkańców budynku o niebezpieczeństwie poparzenia.
- ▶ Dezynfekcję termiczną przeprowadzać poza normalnymi czasami pracy urządzenia.
- ▶ Nie pobierać niezmeszanej c.w.u.

Prawidłowo przeprowadzona dezynfekcja termiczna obejmuje instalację c.w.u. łącznie z punktami czerpalnymi.

- ▶ Ustawić dezynfekcję termiczną w programie c.w.u. regulatora ogrzewania (→ instrukcja obsługi regulatora ogrzewania).
- ▶ Zamknąć punkty poboru ciepłej wody.
- ▶ Jeśli zamontowana jest pompa cyrkulacyjna, ustawić ją na tryb pracy ciągłej.
- ▶ Po osiągnięciu maksymalnej temperatury: pobierać ciepłą wodę kolejno od najbliższego do najdalszego punktu czerpalnego ciepłej wody tak długo, aby przez 3 minuty wypływała woda o temperaturze  $70^{\circ}\text{C}$ .
- ▶ Ponownie wprowadzić początkowe ustawienia.

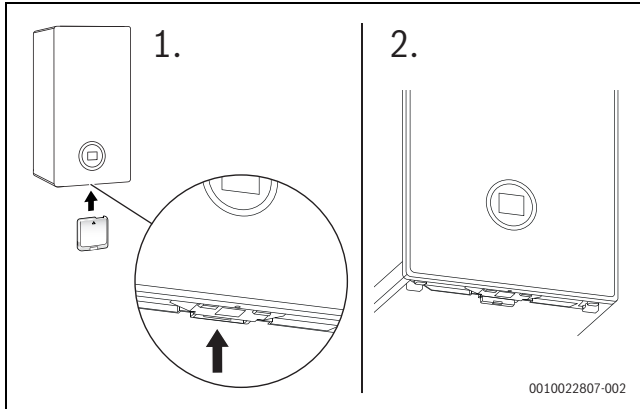


## 5 Key (Osprzęt dodatkowy)

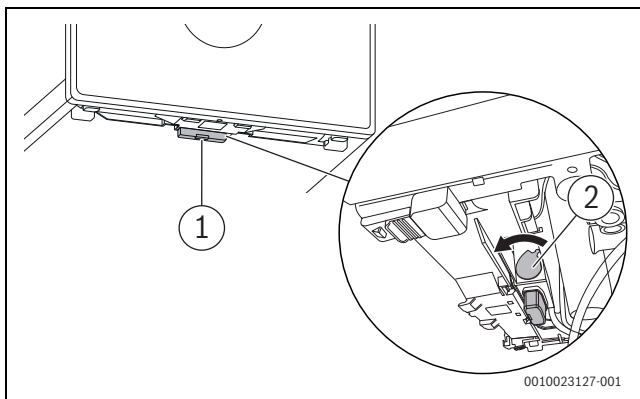


Key pozwala na korzystanie z dodatkowych funkcji urządzenia (→ Instrukcja montażu i obsługi Key).

- ▶ Podłączyć Key.



Rys. 4 Położenie gniazda Key



Rys. 5 Zabezpieczyć Key

- ▶ Pociągnąć dźwignię do przodu [2].  
Key jest zabezpieczony.  
Dioda LED [1] miga na zielono.



W trybie normalnym dioda LED wyłącza się w celu oszczędności energii.

Więcej informacji na temat statusu diody LED → Instrukcja montażu i obsługi Key.

## 6 Wskazówki dotyczące oszczędzania energii

### Ekonomiczne ogrzewanie

Urządzenie skonstruowano z myślą o niskim zużyciu energii i niewielkim obciążeniu środowiska przy jednoczesnym dużym komforcie. Dopływ paliwa do palnika jest regulowany odpowiednio do zapotrzebowania danego mieszkania na ciepło. Jeżeli zapotrzebowanie ciepła zmniejszy się, kocioł będzie pracował dalej, ale z małym płomieniem. Proces ten nazywa się fachowo regulacją ciągłą. Przez ciągłą regulację zmniejszają się wahania temperatury, a ciepło jest rozprowadzane w pomieszczeniach równomiernie. Dzięki temu może się zdarzyć, że urządzenie pracuje dłużej, zużywa jednak mniej paliwa niż urządzenie, które stale się załącza i wyłącza.

### Regulacja instalacji grzewczej

Dla optymalnej wydajności instalacji grzewczej zalecamy układ regulacji obiegu grzewczego z regulatorem sterującym wg temperatury pomieszczenia lub regulatorem sterującym wg temperatury zewnętrznej i zaworami termostatycznymi.

### Zawory termostatyczne

Aby osiągnąć żądaną temperaturę pomieszczenia, należy całkowicie otworzyć zawory termostatyczne. Jeśli temperatura nie zostanie osiągnięta po dłuższym czasie, należy zwiększyć żądaną temperaturę pomieszczenia na regulatorze.

### Ogrzewanie podłogowe

Nie ustawiać temperatury zasilania wyższej niż zalecana przez producenta maksymalna temperatura zasilania. Zalecamy zastosowanie regulatora sterującego wg temperatury zewnętrznej.

### Wietrzenie

Podczas wietrzenia należy zamknąć zawory termostatyczne i na krótko otworzyć okno na oścież. Nie pozostawiać uchylonych okien do wietrzenia. W przeciwnym wypadku pomieszczenie będzie stale traciło ciepło, bez znaczącej poprawy jakości znajdującego się w nim powietrza.

### C.w.u.

Należy zawsze wybierać możliwie najniższą temperaturę c.w.u. Ustawienie niskiej wartości temperatury na regulatorze pozwala w znaczącym stopniu zaoszczędzić energię.

Ponadto wysokie temperatury c.w.u. przyczyniają się do nadmiernych osadów kamienia i tym samym negatywnie wpływają na działanie kotła (np. powodują wydłużenie czasu nagrzewania lub zmniejszenie ilości wody na wylocie).

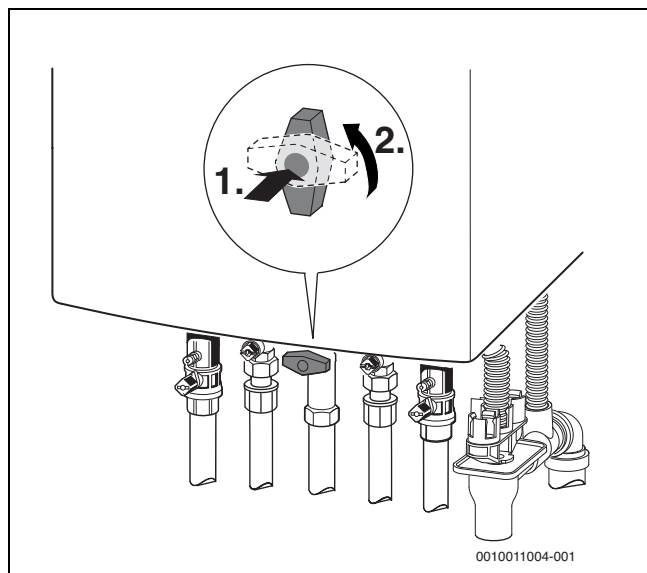
### Pompa cyrkulacyjna

Pompę cyrkulacyjną dla c.w.u. ustawić za pomocą programu czasowego zgodnie z indywidualnymi wymaganiami użytkownika (np. rano, po południu, wieczorem).

## 7 Usterki


### 7.1 Otwieranie/zamykanie zaworu gazowego.

- ▶ Nacisnąć rączkę i obrócić w lewo aż do oporu (rączka w kierunku przepływu = kurek otwarty).
- ▶ Aby zamknąć kurek gazowy, nacisnąć i obrócić rączkę w prawo aż do oporu (rączka ukośnie względem kierunku przepływu = kurek zamknięty).



Rys. 6 Otwieranie zaworu gazowego

### 7.2 Resetuj usterki

Symbol  wskazuje, że wystąpiła usterka. Przyczyna usterki jest wskazywana w postaci kodu (np. kod usterki **228**).



Ponawiane próby zresetowania usterki mogą prowadzić do zablokowania urządzenia ze względów bezpieczeństwa (kod usterki **2980**). Blokada taka może być usunięta tylko przez firmę instalacyjną lub serwis techniczny po ustaleniu i usunięciu przyczyny usterki na miejscu.

- ▶ Wyłączyć i ponownie włączyć urządzenie.
  - lub-
  - ▶ Zresetować usterkę na urządzeniu.  
Gdy usterka przestanie być wyświetlana, to urządzenie będzie można ponownie uruchomić.
- Jeśli usterka jest w dalszym ciągu wskazywana:
- ▶ W celu zapewnienia bezpieczeństwa instalacji niezwłocznie skontaktować się telefonicznie z firmą instalacyjną lub serwisem technicznym.
  - ▶ Podać kod usterki oraz dane urządzenia.
  - ▶ Ustalić termin wizyty na miejscu w celu niezwłocznego ustalenia i usunięcia usterki.

Dane urządzenia	
Nazwa urządzenia	
Numer seryjny	
Data uruchomienia	
Wykonawca instalacji	

Tab. 2 Dane urządzenia do przekazania w przypadku usterki

## 8 Konserwacja

### Przegląd, czyszczenie i konserwacja

Użytkownik ponosi odpowiedzialność za bezpieczeństwo i wpływ instalacji grzewczej na środowisko.

Brak przeglądów, czyszczenia i konserwacji lub ich niewłaściwe wykonanie grozi szkodami osobowymi z zagrożeniem życia włącznie lub szkodami materialnymi.

Zalecamy zawarcie umowy z firmą instalacyjną uprawnioną do przeprowadzania tego typu prac na wykonanie corocznego przeglądu i czyszczenia i konserwacji w zakresie dostosowanym do potrzeb.

- ▶ Prace mogą być wykonywane wyłącznie przez autoryzowane firmy instalacyjne.
- ▶ Co najmniej raz w roku zlecać przeprowadzenie przeglądu instalacji grzewczej przez firmę instalacyjną uprawnioną do wykonywania tego typu prac.
- ▶ Niezwłocznie zlecać wykonanie koniecznego czyszczenia i prac konserwacyjnych.
- ▶ Niezwłocznie zlecać usunięcie usterek instalacji grzewczej stwierdzonych niezależnie od corocznego przeglądu.

### Czyszczenie obudowy

Nie używać ostrych lub żrących środków czyszczących.

- ▶ Obudowę przetrzeć wilgotną szmatką.

### Sprawdzenie ciśnienia roboczego instalacji ogrzewczej

W czasie normalnej pracy ciśnienie robocze wynosi 1 do 2 bar.

Jeżeli wymagane jest wyższe ciśnienie robocze, to wartość tę poda odpowiedni instalator.

- ▶ Nacisnąć przycisk **ok**.  
Ciśnienie robocze jest pokazywane na wyświetlaczu.

### Wskazanie usterki: zbyt niskie ciśnienie robocze

Jeżeli ciśnienie robocze w instalacji grzewczej spadnie poniżej ustawionego minimalnego ciśnienia, wyświetlacz pokazuje komunikat **LoPr => LO.X bar**. Ciśnienie robocze jest za niskie.

- ▶ Napełnić instalację grzewczą.

Jeżeli ciśnienie robocze w instalacji grzewczej spadnie poniżej 0,3 bara, wyświetlacz pokazuje komunikat **LoPr**, naprzemiennie z ciśnieniem roboczym. Instalacja grzewcza jest wówczas zablokowana.

- ▶ Napełnić instalację grzewczą.

### Dopełnianie wody grzewczej

#### WSKAZÓWKA

#### Szkody materialne spowodowane przez naprężenia termiczne!

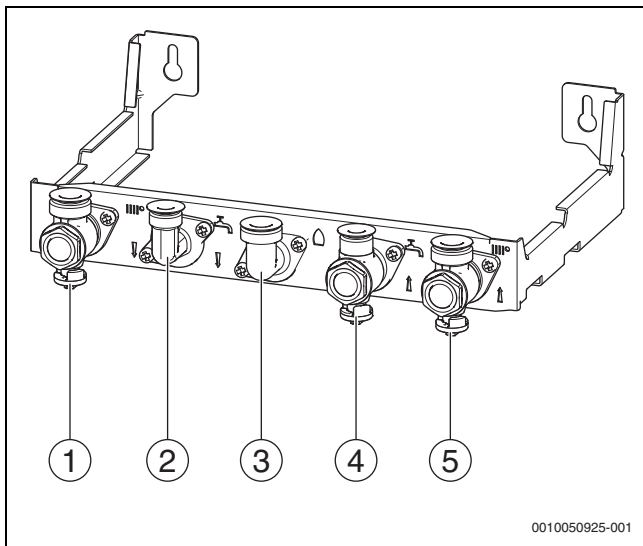
W przypadku dolewania zimnej wody grzejnej może dojść do powstania pęknięć naprężeniowych w wyniku naprężeń termicznych.

- ▶ Instalację grzewczą napełniać tylko w stanie zimnym. Maksymalna temperatura zasilania 40 °C.

Nie należy przekraczać **ciśnienia maksymalnego** 3 bary, przy najwyższej temperaturze wody grzejnej (otworzy się zawór bezpieczeństwa).

- ▶ Otworzyć urządzenie napełniające i napełnić instalację grzewczą.





Rys. 7 Przyłącza po stronie gazowej oraz wodnej

- [1] Zawór na zasilaniu instalacji ogrzewczej
- [2] zawór gazowy
- [3] Zawór na powrocie z instalacji ogrzewczej
- [4] Zawór wody zimnej
- [5] Zawór na powrocie z instalacji ogrzewczej

Różni się w zależności od instalacji hydraulicznej i rynku.

**Odpowietrzanie grzejników**

Jeżeli grzejniki nie są równomiernie gorące:

- ▶ Odpowietrzyć grzejnik.

**Kontrola i uzupełnianie czynnika grzewczego instalacji solarnej**

Tylko instalator może uzupełnić czynnik grzewczy.

- ▶ Co roku należy zlecać kontrolę ochrony przed zamarzaniem czynnika grzewczego.
- ▶ Co 2 lata zlecać kontrolę ochrony antykorozyjnej (współczynnik pH) czynnika grzewczego.

Nie należy go przekraczać maksymalnego ciśnienia 6 barów przy maksymalnej temperaturze instalacji solarnej (otworzy się zawór bezpieczeństwa).

**9 Dane produktu dotyczące zużycia energii**

Dane produktu	Symbol	Jednostka	7-736-902-453	7-736-902-454
Typ produktu	-	-	GC5300iW 15 P 23	GC5300iW 24 P 23
Podany profil obciążeń	-	-	-	-
Klasa efektywności energetycznej	-	-	A	A
Klasa efektywności energetycznej podgrzewania wody	-	-	-	-
Znamionowa moc cieplna	$P_{rated}$	kW	15	24
Roczne zużycie energii (w warunkach klimatu umiarkowanego)	$Q_{HE}$	kWh	-	-
Roczne zużycie energii	$Q_{HE}$	GJ	26	42
Roczne zużycie energii elektrycznej	AEC	kWh	-	-
Roczne zużycie paliwa	AFC	GJ	-	-
Sezonowa efektywność energetyczna ogrzewania pomieszczeń	$\eta_s$	%	94	94
Efektywność energetyczna podgrzewania wody	$\eta_{wh}$	%	-	-
Poziom mocy akustycznej w pomieszczeniach	$L_{WA}$	dB	45	45
Dane dotyczące możliwości eksploatacji poza godzinami szczytu			nie	nie
Środki ostrożności podczas instalacji, montażu lub konserwacji (jeśli dotyczy)			→ Instrukcja montażu i konserwacji	→ Instrukcja montażu i konserwacji
Kocioł kondensacyjny	-	-	tak	tak
Kocioł grzewczy	-	-	nie	nie
Typ kotła B1	-	-	nie	nie
Kogeneracyjny ogrzewacz pomieszczeń	-	-	nie	nie
Urządzenie dwufunkcyjne	-	-	nie	nie
<b>Użytkowa moc cieplna</b>				
przy znamionowej mocy cieplnej i w trybie wysokotemperaturowym	$P_4$	kW	15	24
Przy znamionowej mocy cieplnej na poziomie 30 % i w trybie niskotemperaturowym	$P_1$	kW	5,1	8,1
<b>Sprawność urządzenia</b>				
przy znamionowej mocy cieplnej i w trybie wysokotemperaturowym	$\eta_4$	%	88,3	88,2

Dane produktu	Symbol	Jednostka	7-736-902-453	7-736-902-454
Przy znamionowej mocy cieplnej na poziomie 30% i w trybie niskotemperaturowym	$\eta_1$	%	99,2	98,8
<b>Zużycie energii pomocniczej</b>				
przy pełnym obciążeniu	$e_{l_{max}}$	kW	0,035	0,038
przy mocy częściowej	$e_{l_{min}}$	kW	0,013	0,011
w stanie gotowości	$P_{SB}$	kW	0,003	0,003
<b>Inne parametry</b>				
Straty ciepła w trybie czuwania	$P_{stby}$	kW	0,061	0,061
Zużycie energii palnika zapłonowego	$P_{ign}$	kW	–	–
Emisja tlenków azotu (tylko dla gazu lub oleju)	$NO_x$	mg/kWh	34	47
<b>Dodatkowe informacje dotyczące urządzeń dwufunkcyjnych</b>				
Dzienne zużycie energii elektrycznej (warunki klimatu umiarkowanego)	$Q_{elec}$	kWh	–	–
Dzienne zużycie paliwa	$Q_{fuel}$	kWh	–	–

Tab. 3 Dane produktu dotyczące zużycia energii

Specjalne środki zaradcze związane z instalacją i konserwacją oraz recyklingiem i/lub utylizacją zostały opisane w instrukcjach instalacji,

konserwacji i obsługi. Należy postępować zgodnie z informacjami zawartymi w instrukcjach instalacji, konserwacji i obsługi.

## 10 Ochrona środowiska i utylizacja

Ochrona środowiska to jedna z podstawowych zasad działalności grupy Bosch.

Jakość produktów, ekonomiczność i ochrona środowiska stanowią dla nas cele równorzędne. Ściśle przestrzegane są ustawy i przepisy dotyczące ochrony środowiska.

Aby chronić środowisko, wykorzystujemy najlepsze technologie i materiały, uwzględniając przy tym ich ekonomiczność.

### Opakowania

Nasza firma uczestniczy w systemach przetwarzania opakowań, działających w poszczególnych krajach, które gwarantują optymalny recykling.

Wszystkie materiały stosowane w opakowaniach są przyjazne dla środowiska i mogą być ponownie przetworzone.

### Zużyty sprzęt

Stare urządzenia zawierają materiały, które mogą być ponownie wykorzystane.

Moduły można łatwo odłączyć. Tworzywa sztuczne są oznakowane. W ten sposób różne podzespoły można sortować i ponownie wykorzystać lub zutylizować.

### Zużyty sprzęt elektryczny i elektroniczny



Ten symbol oznacza, że produkt nie może być usunięty wraz z innymi odpadami, lecz należy go oddać do punktu zbiórki odpadów w celu przetworzenia, przejęcia, recyklingu lub utylizacji.



Ten symbol dotyczy krajów z regulacjami prawnymi dotyczącymi odpadów elektronicznych, np. "dyrektywą europejską 2012/19/WE o zużytych sprzęcie elektrycznym i elektronicznym". Takie przepisy wyznaczają warunki ramowe, obowiązujące w zakresie oddawania i recyklingu zużytego sprzętu elektronicznego w poszczególnych krajach.

Ponieważ sprzęt elektroniczny może zawierać substancje niebezpieczne, należy poddawać go recyklingowi w sposób odpowiedzialny, aby dzięki temu zminimalizować ryzyko potencjalnego zagrożenia dla środowiska i zdrowia ludzi. Ponadto recykling odpadów elektronicznych przyczynia się do ochrony zasobów naturalnych.

Więcej informacji na temat przyjaznej dla środowiska utylizacji zużytego sprzętu elektrycznego i elektronicznego można uzyskać w odpowiednich urzędach lokalnych, w zakładzie utylizacji odpadów lub u sprzedawcy, u którego nabyto produkt.

Więcej informacji można znaleźć tutaj:

[www.bosch-homecomfortgroup.com/en/company/legal-topics/weee/](http://www.bosch-homecomfortgroup.com/en/company/legal-topics/weee/)

### Baterie

Baterie nie mogą być utylizowane wraz z odpadami domowymi. Zużyte baterie muszą być utylizowane zgodnie z lokalnym systemem zbiórki.

## 11 Informacja o ochronie danych osobowych



My, **Robert Bosch Sp. z o.o., ul. Jutrzenki 105, 02-231 Warszawa, Polska**, przetwarzamy informacje o wyrobach i wskazówki montażowe, dane techniczne i dotyczące połączeń, komunikacji, rejestracji wyrobów i historii klientów, aby zapewnić funkcjonalność wyrobu (art. 6 § 1, ust. 1 b RODO), wywiązać się z

naszego obowiązku nadzoru nad wyrobem oraz zagwarantować bezpieczeństwo wyrobu (art. 6 § 1, ust. 1 f RODO), chronić nasze prawa w związku z kwestiami dotyczącymi gwarancji i rejestracji wyrobu (art. 6 § 1, ust. 1 f RODO) oraz analizować sposób dystrybucji naszych wyrobów i móc dostarczać zindywidualizowane informacje oraz przedstawiać odpowiednie oferty dotyczące wyrobów (art. 6 § 1, ust. 1 f RODO). Możemy korzystać z usług zewnętrznych usługodawców i/lub spółek stowarzyszonych Bosch i przesyłać im dane w celu realizacji usług dotyczących sprzedaży i marketingu, zarządzania umowami, obsługi płatności, programowania, hostingu danych i obsługi infolinii. W niektórych przypadkach, ale tylko, jeśli zagwarantowany jest odpowiedni poziom ochrony danych, dane osobowe mogą zostać przesłane odbiorcom spoza Europejskiego Obszaru Gospodarczego. Szczegółowe informacje przesyłamy na życzenie. Z naszym inspektorem ochrony danych można skontaktować się, pisząc na adres: Data Protection Officer, Information Security and Privacy (C/ISP), Robert Bosch GmbH, Postfach 30 02 20, 70442 Stuttgart, NIEMCY.

Mają Państwo prawo wyrazić w dowolnej chwili sprzeciw względem przetwarzania swoich danych osobowych na mocy art. 6 § 1, ust. 1 f RODO w związku z Państwa szczególną sytuacją oraz względem przetwarzania danych bezpośrednio w celach marketingowych. Aby skorzystać z przysługującego prawa, prosimy napisać do nas na adres **DPO@bosch.com**. Dalsze informacje można uzyskać po zeskanowaniu kodu QR

## 12 Pojęcia specjalistyczne

### Kocioł kondensacyjny

Kocioł kondensacyjny wykorzystuje nie tylko ciepło powstałe z mierzalnej temperatury spalin, lecz również ciepło kondensacji pary wodnej zawartej w spalinach. Dlatego też kocioł kondensacyjny posiada szczególnie wysoki współczynnik sprawności.

### System przepływowy

Woda podgrzewa się podczas przepływu przez urządzenie. Maksymalny pobór wody jest dostępny w bardzo krótkim czasie, bez długiego czasu przestoju lub przerw w podgrzewaniu.

### Ciśnienie robocze

Ciśnienie robocze to ciśnienie w instalacji ogrzewczej.

### Regulator ogrzewania

Regulator ogrzewania zapewnia automatyczną regulację temperatury zasilania w zależności od temperatury zewnętrznej (w przypadku regulatorów pogodowych) lub temperatury w pomieszczeniu w połączeniu z programem czasowym.

### Powrót instalacji ogrzewczej

Powrót instalacji ogrzewczej to rurociąg, przez który z powierzchni grzewczych do urządzenia wraca woda grzewcza o niższej temperaturze.

### Zasilanie instalacji ogrzewczej

Zasilanie instalacji ogrzewczej to rurociąg, przez który płynie woda grzewcza o wyższej temperaturze z urządzenia do powierzchni grzewczych.

### Woda grzewcza

Woda grzewcza to woda, którą napełniona jest instalacja ogrzewcza.

### Zawór termostatyczny

Zawór termostatyczny to mechaniczny regulator temperatury, który poprzez zawór zapewnia niższy lub wyższy przepływ wody grzewczej w zależności od temperatury otoczenia w celu utrzymania stałej temperatury.

### Syfon

Syfon jest zabezpieczeniem przed wydobywaniem się zapachów z kanalizacji i służy do odprowadzania wody wypływającej z zaworu bezpieczeństwa oraz odprowadzania kondensatu ze spalin.

### Temperatura zasilania

Temperatura zasilania to temperatura podgrzanej wody grzewczej płynącej z urządzenia do powierzchni grzewczych.

Robert Bosch Sp. z o.o.  
ul. Jutrzenki 105  
02-231 Warszawa

Infolinia Handlowa 801 600 801\*  
Serwis Bosch Home Comfort 801 300 810\*  
[www.bosch-homecomfort.pl](http://www.bosch-homecomfort.pl)

\* koszt połączenia wg stawek operatora