

# 0010039992

**en** Set-up instructions

**ar** دليل التركيب

**bg** Ръководство за монтаж

**cs** Návod k montáži

**da** Monteringsvejledning

**de** Montageanleitung

**el** Οδηγίες συναρμολόγησης

**es** Instrucciones de montaje

**et** Paigaldusjuhend

**fi** Asennusohjeet

**fr** Notice de montage

**he** הבכרה תוארוה

**hr** Upute za montažu

**hu** Szerelési útmutató

**hy** Տեղադրման ուղեցույց

**it** Istruzioni di montaggio

**ka** სამონტაჟო ინსტრუქცია

**kk** Құру нұсқаулығы

**lt** Montavimo instrukcija

**lv** Montāžas instrukcija

**mk** Упатство за монтажа

**nl** Montagehandleiding

**no** Monteringsanvisning

**pl** Instrukcja montażu

**pt** Manual de montagem

**ro** Instrucțiuni de montaj

**ru** Руководство по монтажу

**sk** Návod na montáž

**sl** Navodila za montažo

**sq** Udhëzuesi i montimit

**sr** Upustvo za montažu

**sv** Montageanvisning

**tr** Montaj kılavuzu

**uk** Посібник з монтажу

**uz** Yig'ish bo'yicha ko'rsatma

**zh** 安装说明

**ar**

الاستخدام المطابق للتعليمات  
يستخدم المبادل الحراري لفصل دائرة الطاقة الشمسية عن دائرة التدفئة.

**bg**

Употреба по предназначение  
Междинният топлообменник служи за това, да разделя кръга със солен разтвор от отоплителния кръг.

**cs**

Použití v souladu s určením  
Mezivýměník tepla slouží k oddělení okruhu nemrznoucí směsi od topného okruhu.

**da**

Korrekt anvendelse  
Mellemvarmeveksleren bruges til at adskille brinekredsen fra varmekredsen.

**de**

Bestimmungsgemäße Verwendung  
Der Zwischenwärmetauscher dient dazu, den Solekreis vom Heizkreis zu trennen.

**el**

Προδιαγραφόμενη χρήση  
Ο ενδιάμεσος εναλλάκτης θερμότητας χρησιμοποιείται για το διαχωρισμό του κυκλώματος μίγματος νερού - γλυκόλης από το κύκλωμα θέρμανσης.

**en**

Intended use  
The intermediate heat exchanger is used to separate the brine circuit from the heating circuit.

**es**

Uso previsto  
El intercambiador de calor intermedio sirve para separar el circuito de solución salina del circuito de calefacción.

**et**

Otstarbekohane kasutamine  
Vahesoojusvaheti on kasutusel selleks, et soolvee kontuuri küttekontuurist lahutada.

**fi**

Tarkoituksenmukainen käyttö  
Välilämmönvaihdinta käytetään lämmönkeruuliuospiirin erottamiseen lämmityspiiristä.

**fr**

Utilisation conformeg  
L'échangeur thermique intercalaire sert à séparer le circuit glycolé du circuit chauffage.

**he**

שימוש מיועד  
מחלק החום האמצעי משמש להפרדה בין מעגל התמלחת למעגל החימום.

**hr**

Namjenska uporaba  
Međuizmjenjivač topline služi za odvajanje kruga rasoline od toplinskog kruga.

**hu**

A köztes hőcserélő a primer kör és a fűtőkör szétválasztására szolgál.

**hy**

Նախատեսված է օգտագործման համար  
Միջանկյալ ջերմափոխանակիչը օգտագործվում է ջրի շղթան ջեռուցման շրջանից առանձնացնելու համար:

**it**

Uso previsto  
Lo scambiatore di calore intermedio serve a separare il circuito della miscela incongelabile dal circuito di riscaldamento.

**ka**

მიზნობრივი გამოყენება  
შუალედური თბოგადამცემი გამოიყენება მარილწყლის წრედის გათბობის კონტურისგან გამოსაყოფად.

**kk**

Нұсқау бойынша пайдалану  
Аралық жылы алмастырғыш тұз ерітіндісі айналмасын жылыту айналмасынан бөлу үшін қолданылады.

**lt**

Naudojimas pagal paskirtį  
Tarpinis šilumokaitis naudojamas sūrymo kontūrai nuo šildymo kontūro atskirti.

**lv**

Paredzētais lietojums  
Starposma siltummainis kalpo ūdens-antifrīza kontūra atdalīšanai no apkures kontūra.

**mk**

Употреба согласно намената  
Средниот разменувач на топлина се користи за одвојување на колото на солен разтвор од колото за греење.

**nl**

Reglementair gebruik  
De tussenwarmtewisselaar is bedoeld om het brijncircuit van het CV-circuit te scheiden.

**no**

Tiltenkt bruk  
Mellomvarmeveksleren brukes til å skille brinekretsen fra varmekretsen.

**pl**

Użytkowanie zgodne z przeznaczeniem  
Pośredni wymiennik ciepła służy do rozłączania obiegu solanki od obiegu grzewczego.

**pt**

Utilização adequada  
O permutador de calor intermédio serve para separar o circuito de salmoura do circuito de aquecimento.

**ro**

Utilizarea preconizată  
Schimbătorul de căldură intermediar servește la separarea circuitului de glicol de circuitul de încălzire.

## **ru**

Использование по назначению

Промежуточный теплообменник используется для отделения контура рассола от отопительного контура.

## **sk**

Použitie podľa určenia

Medzivýmenník tepla sa používa na oddelenie okruhu nemrznúcej zmesi od vykurovacieho okruhu.

## **sl**

Namenska uporaba

Vmesni toplotni izmenjevalnik je namenjen za ločitev krogotoka slane raztopine in ogrevalnega krogotoka.

## **sq**

Përdorimi i parashikuar

Shkëmbyesi i ndërmjetëm i nxehtësisë shërben për të ndarë qarkun e solucionit me kripë nga qarku ngrohës.

## **sr**

Pravilno korišćenje

Dodatni izmenjivač toplote služi za razdvajanje kruga rasoline od grejnog kruga.

## **sv**

Avsedd användning

Mellanväxlaren används för att separera brinekretsen från värmekretsen.

## **tr**

Amacına uygun kullanım

Ara ısı eşanjörü ısıtma devresinden toprak kaynak devresini ayırmaya yarar.

## **uk**

Використання за призначенням

Проміжний теплообмінник призначений для того, щоб розділяти контур розсолу від опалювального контуру.

## **uz**

Maqsadga muvofiq foydalanish

Oraliq issiqlik almashtirgich sho'r suv konturini isitish konturidan ajratish uchun xizmat qiladi.

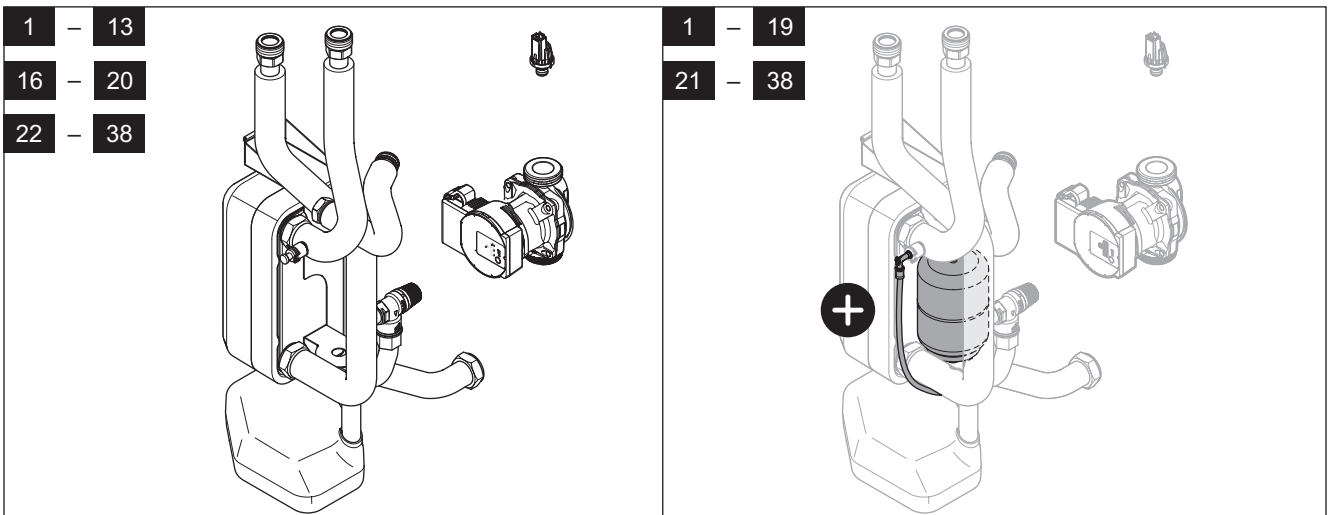
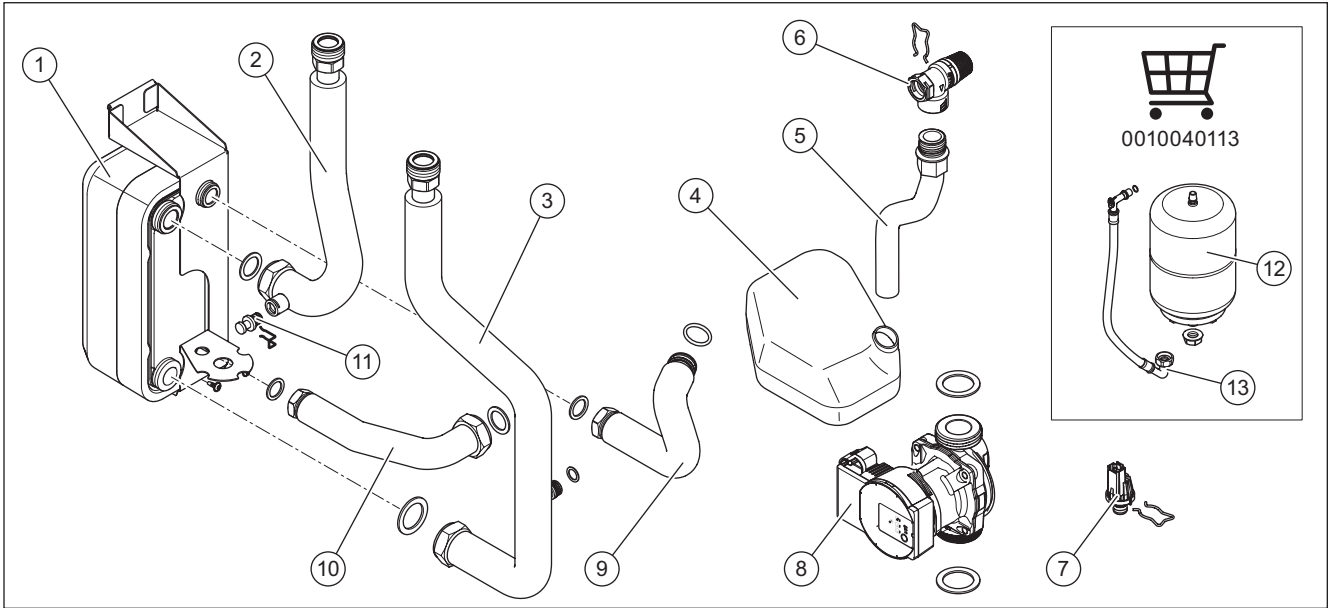
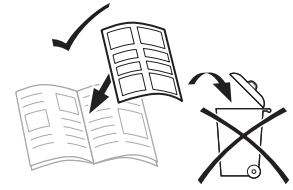
## **zh**

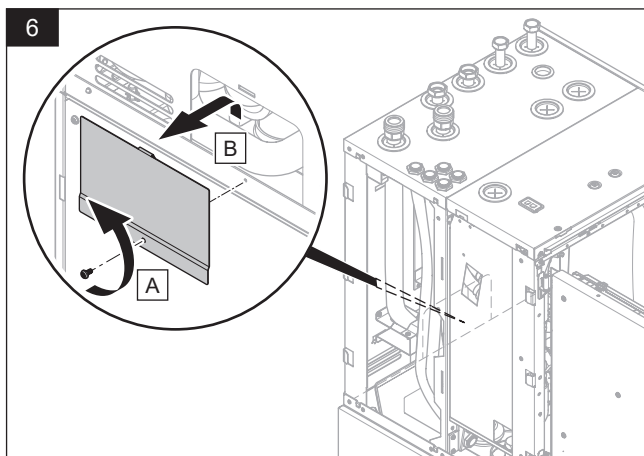
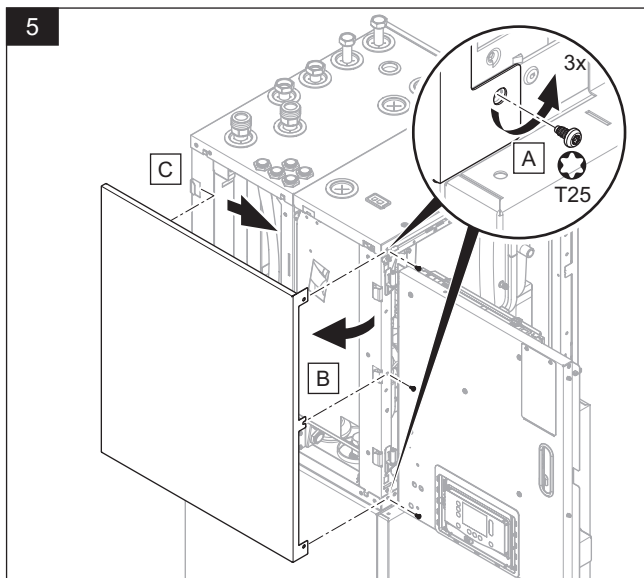
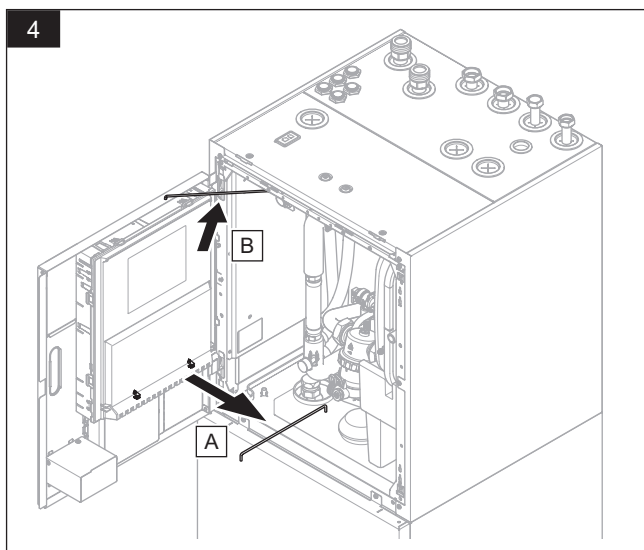
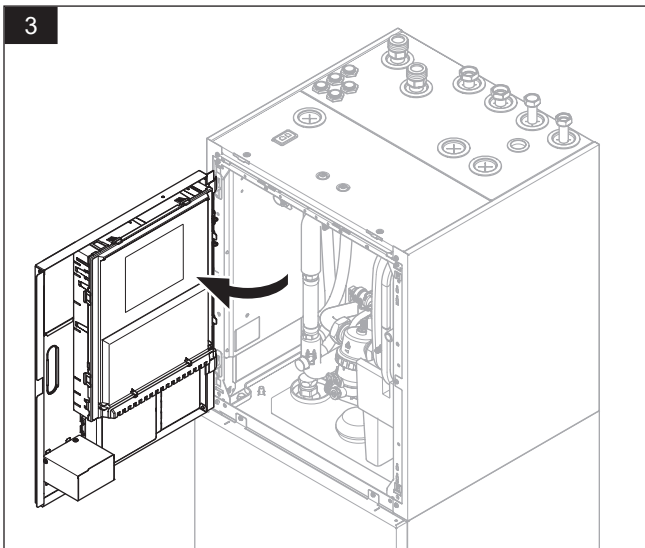
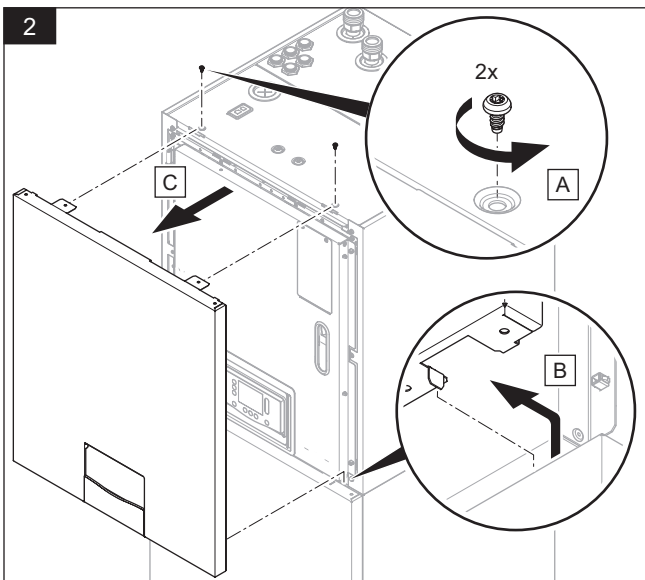
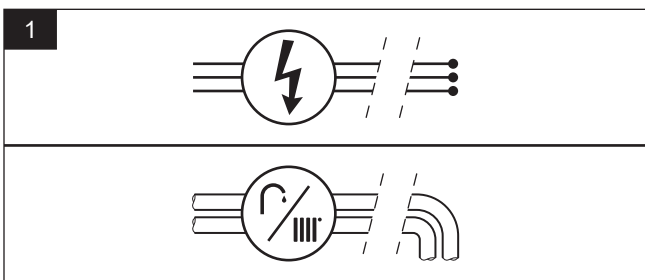
符合规定的用途

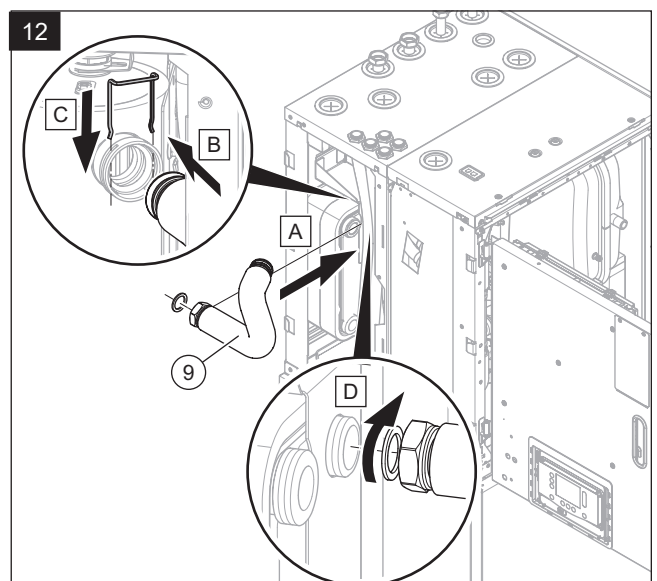
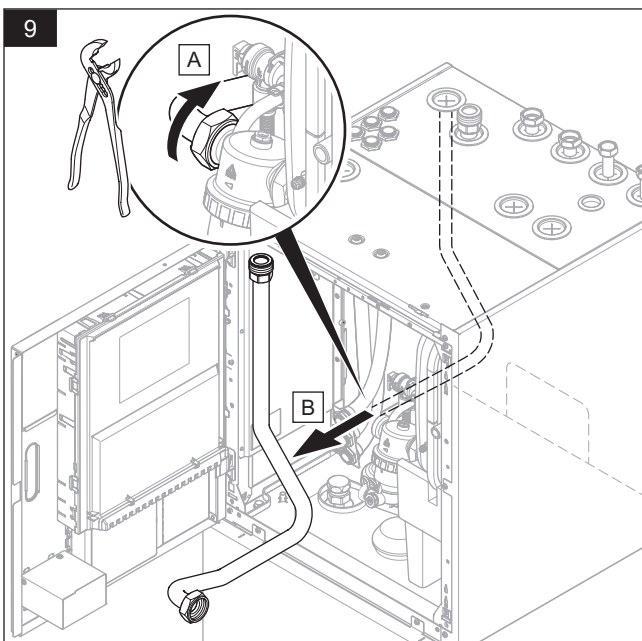
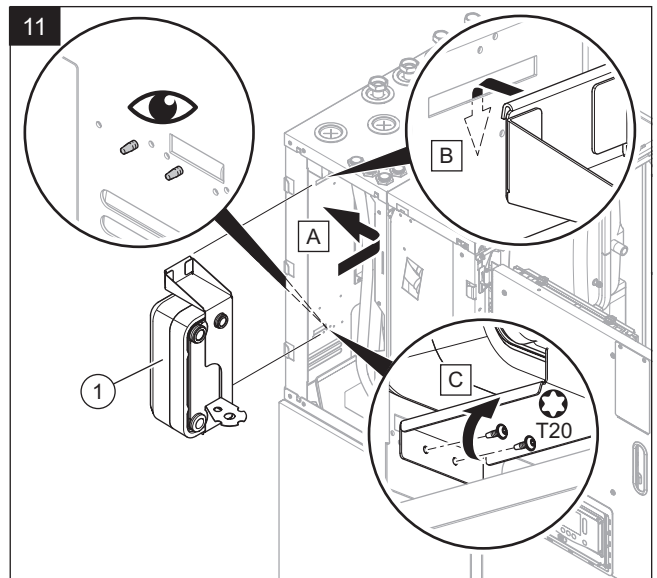
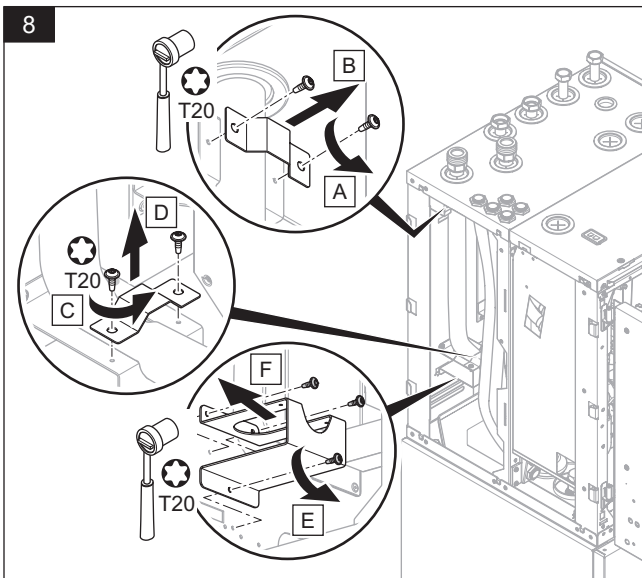
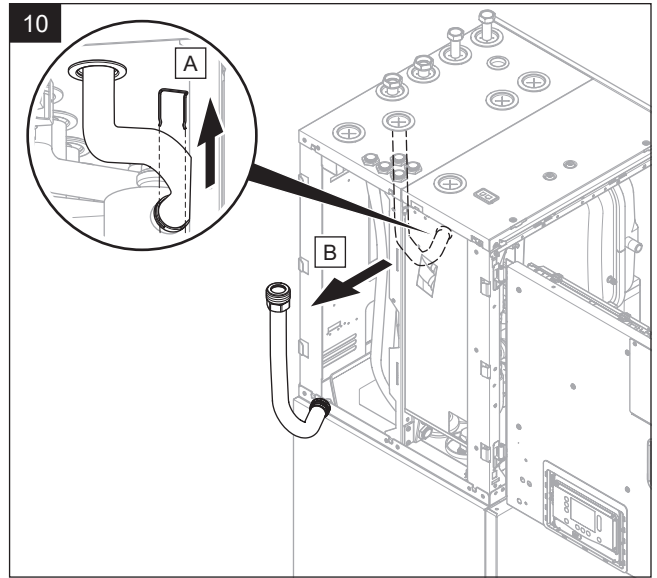
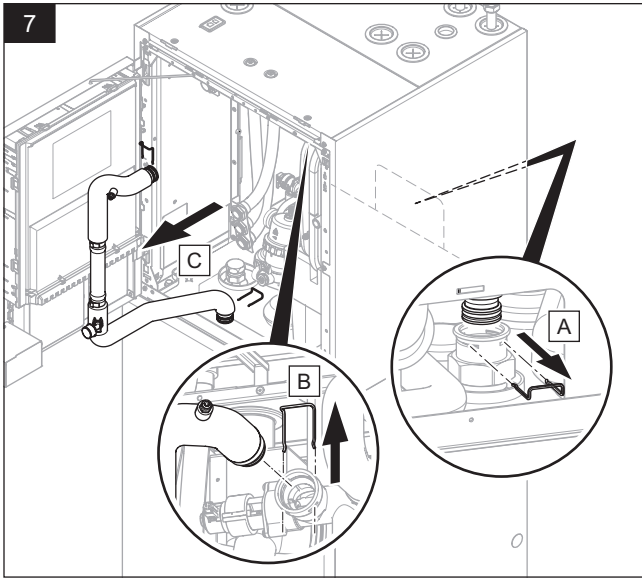
中间换热器用于将盐水回路从供暖回路分离。

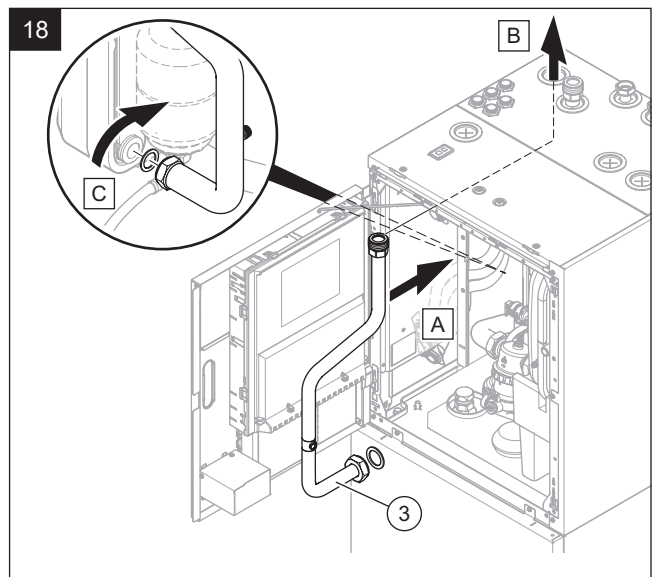
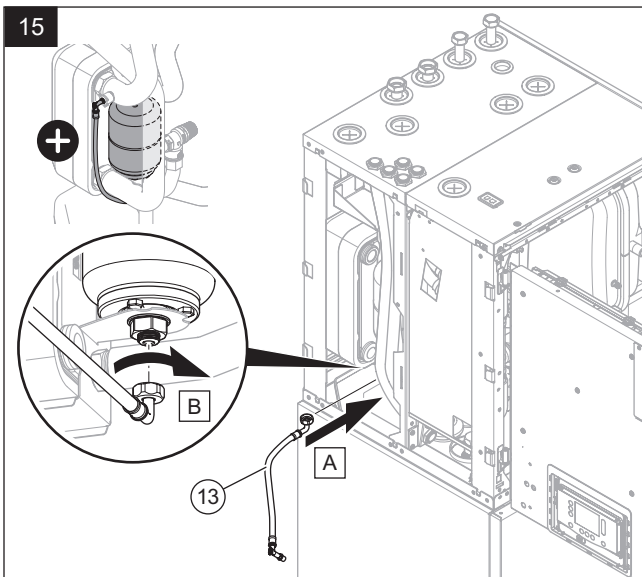
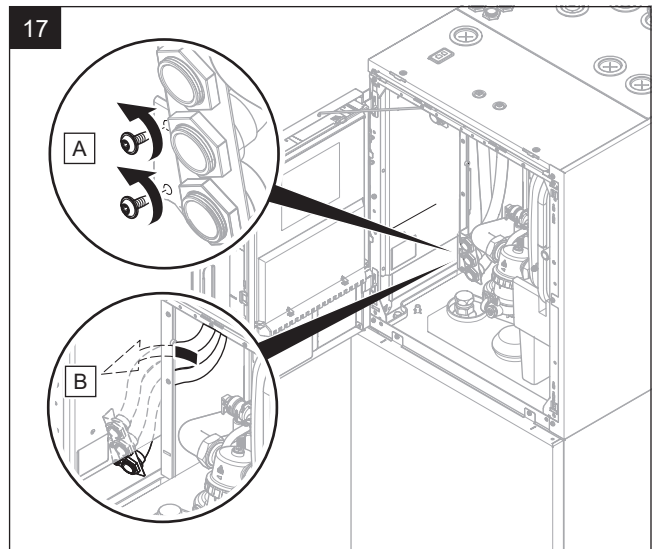
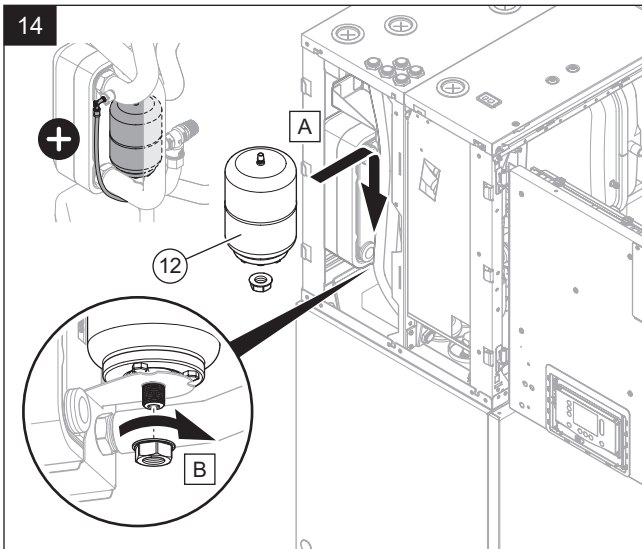
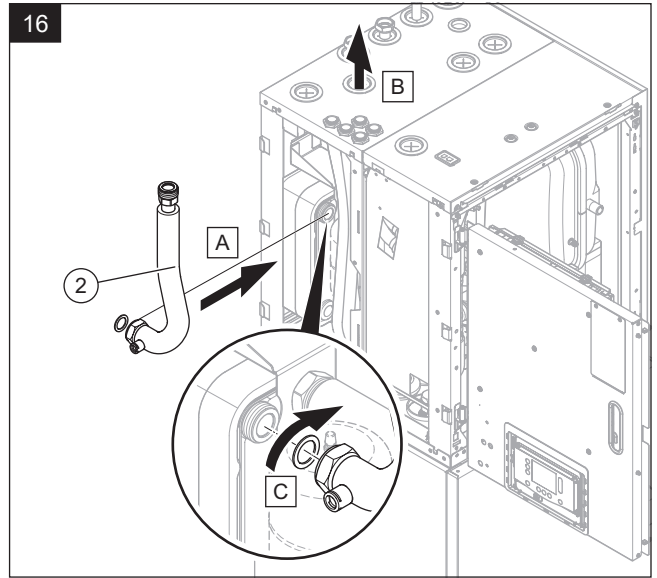
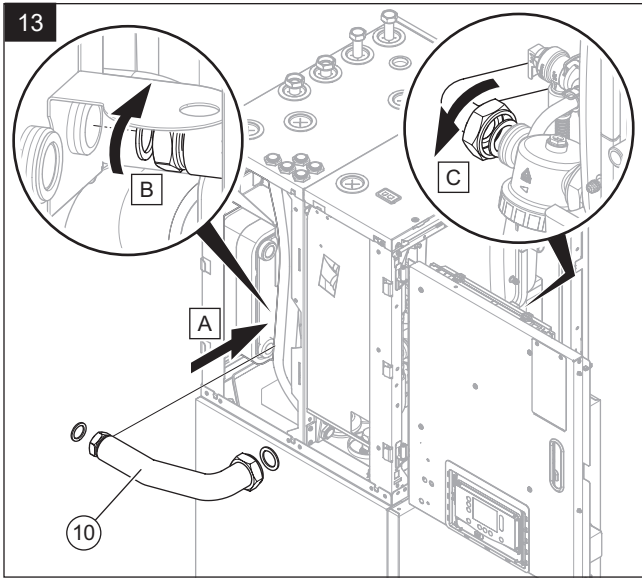


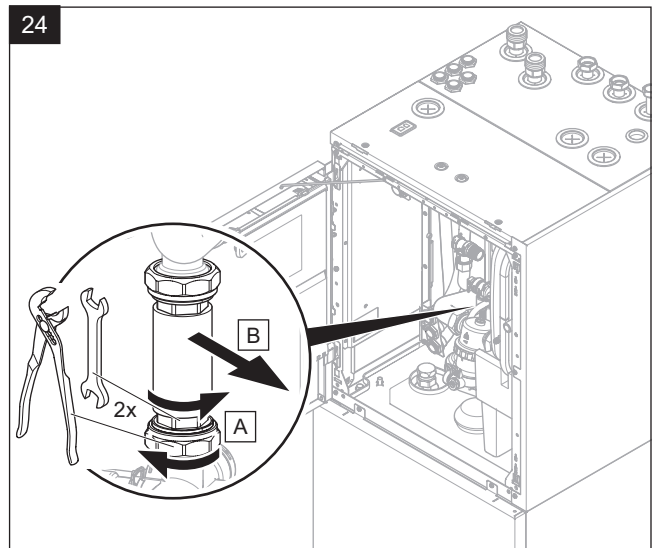
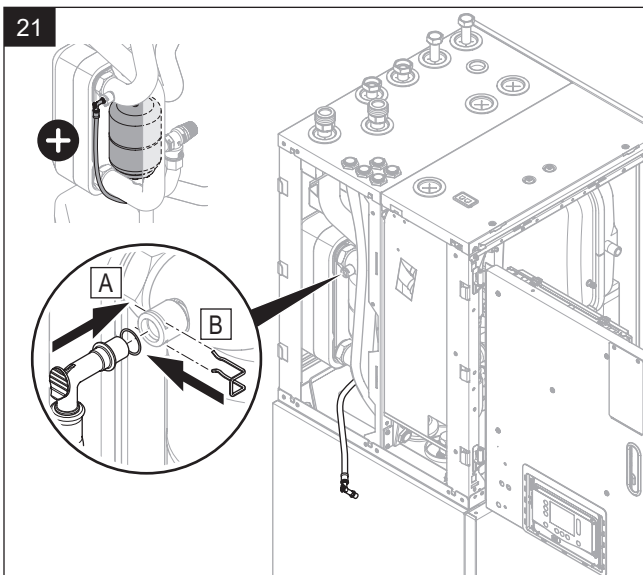
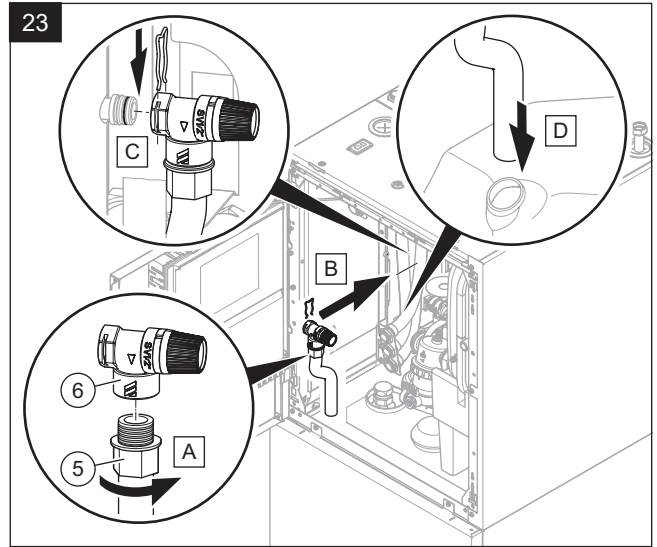
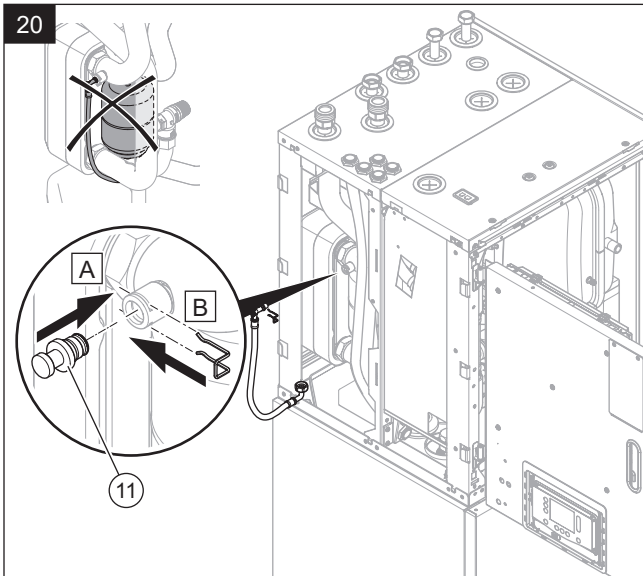
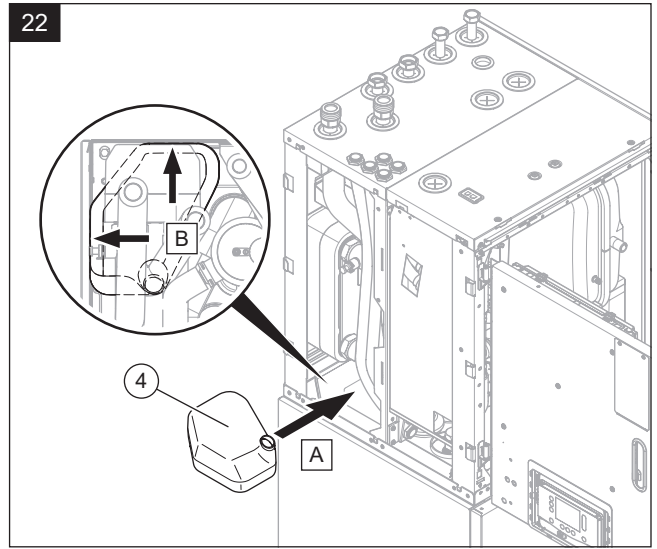
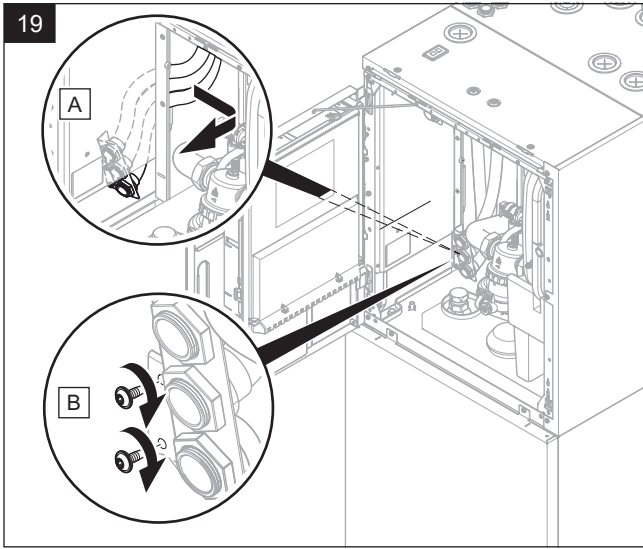
FEW 200-7

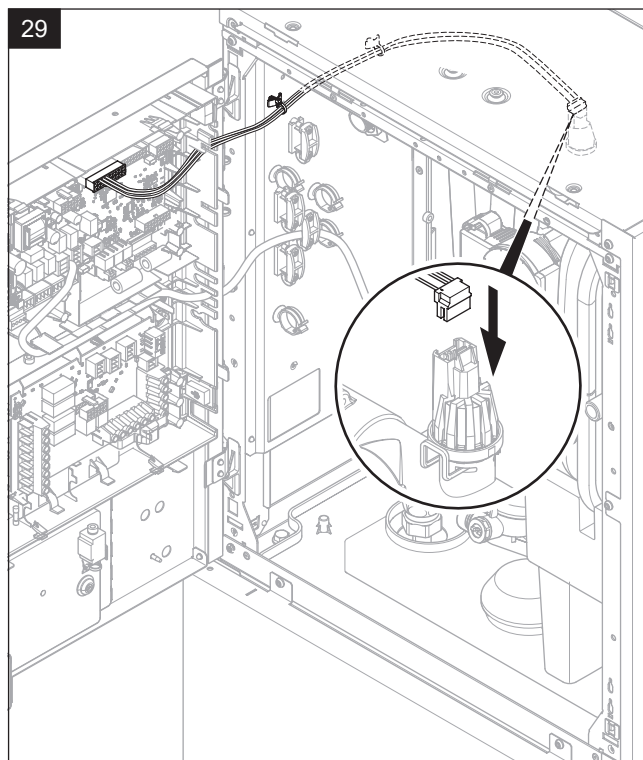
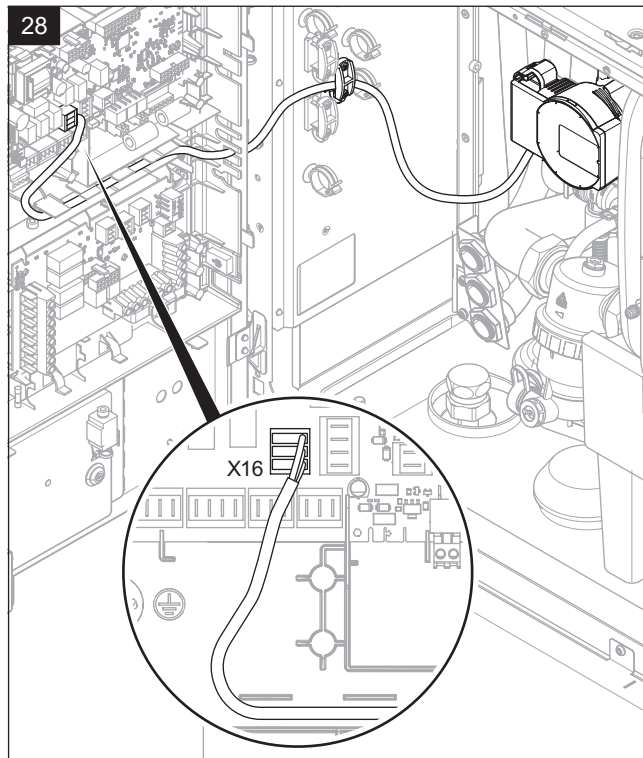
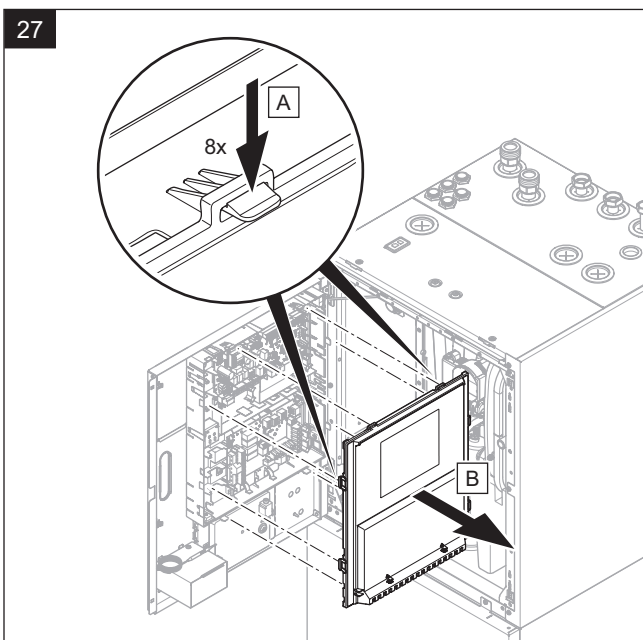
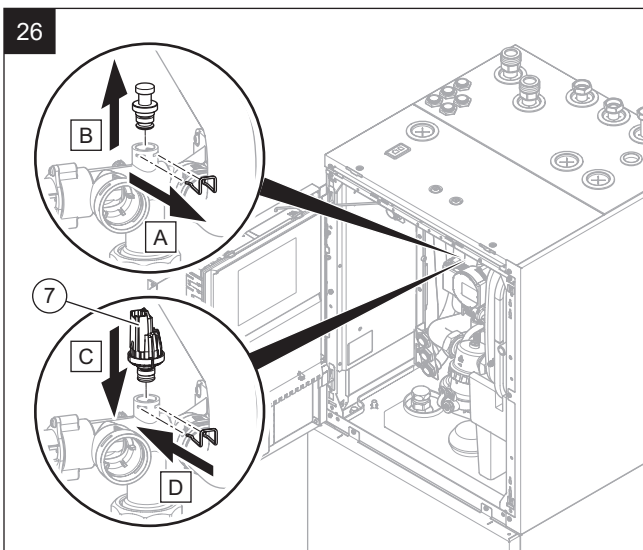
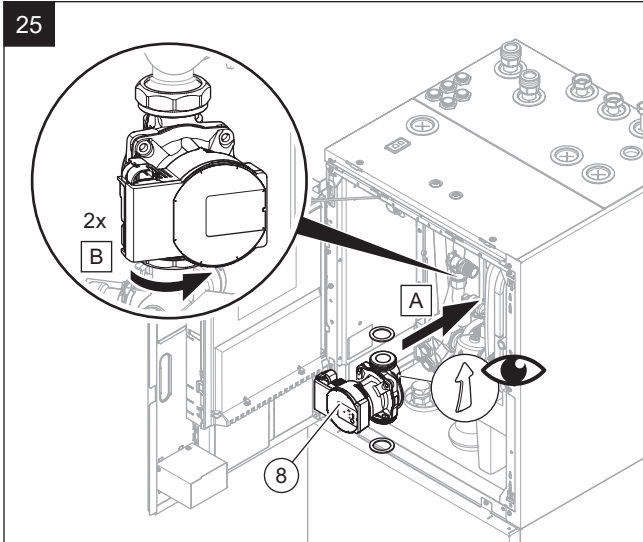


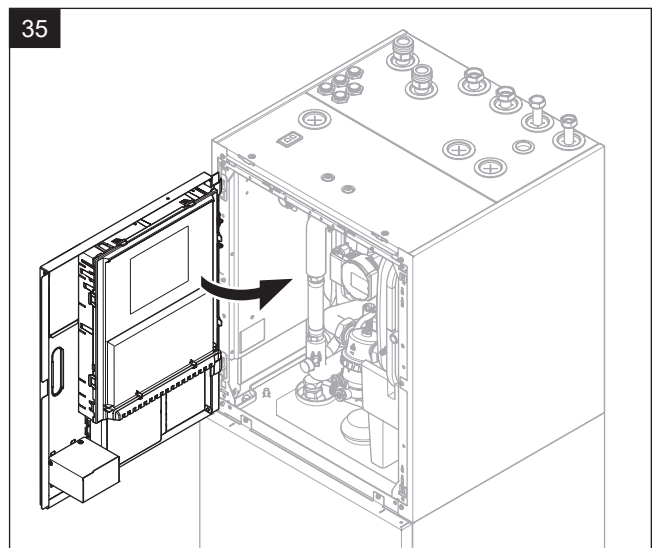
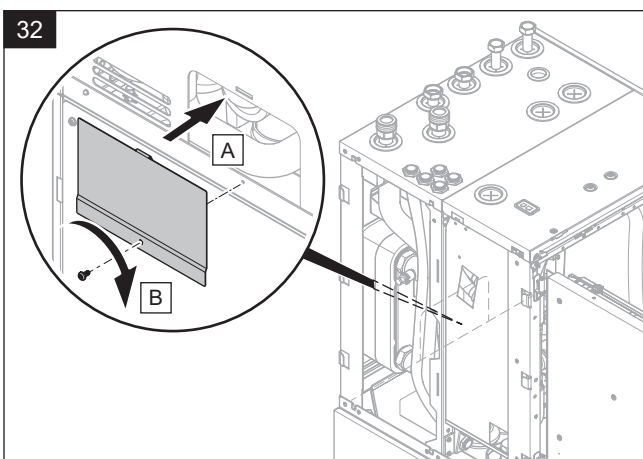
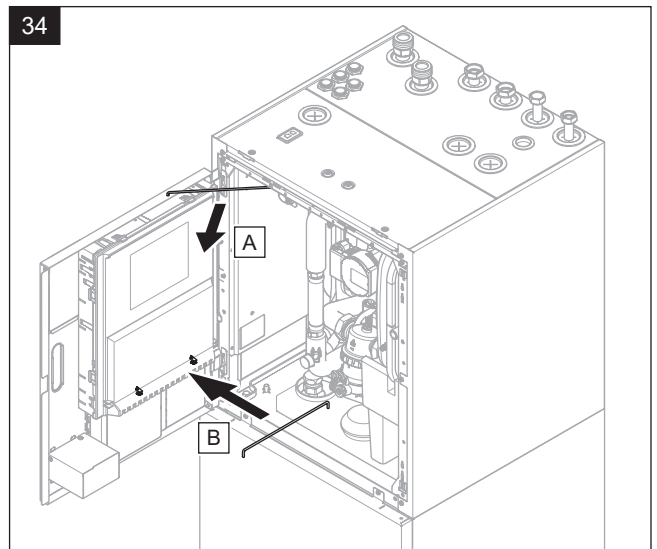
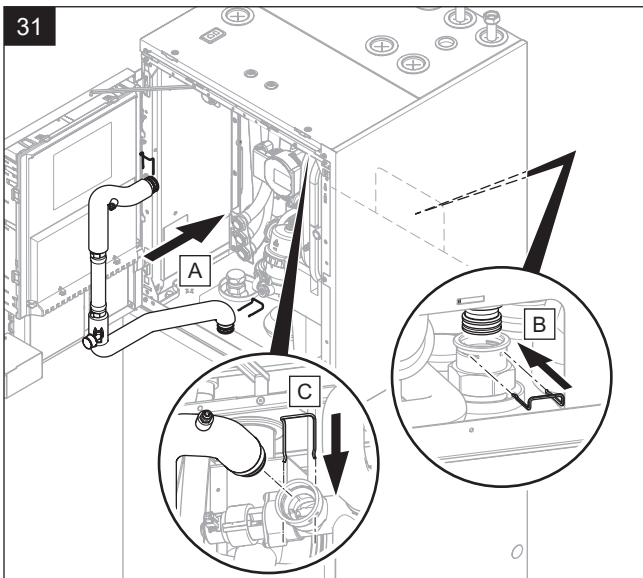
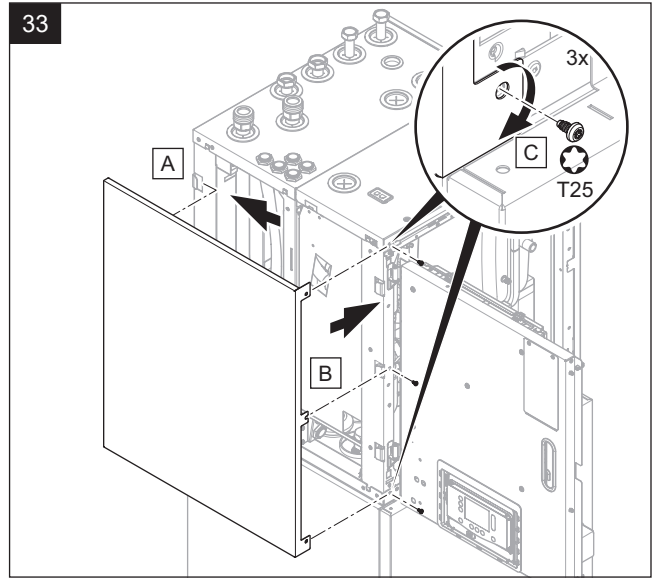
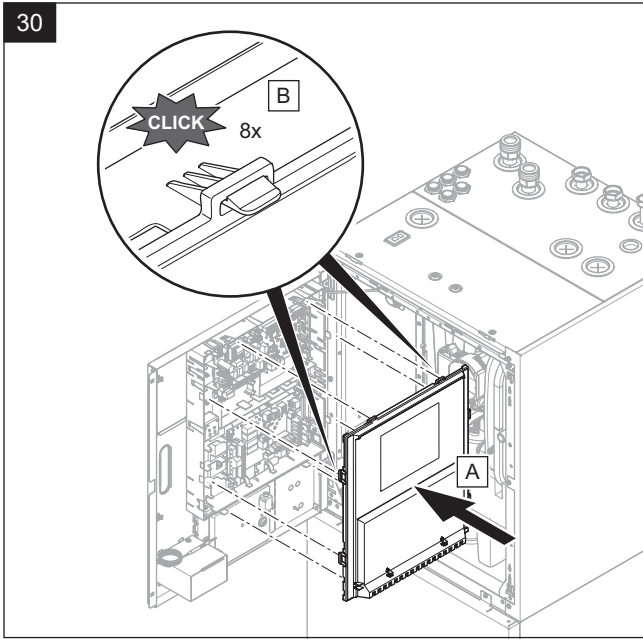


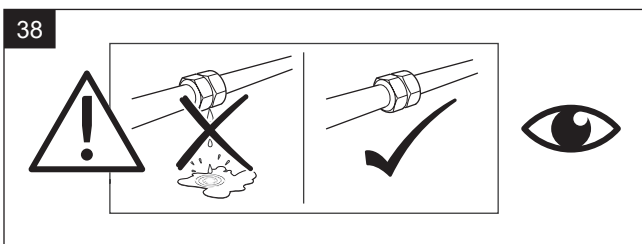
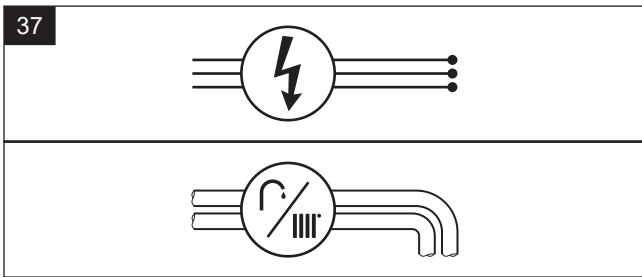
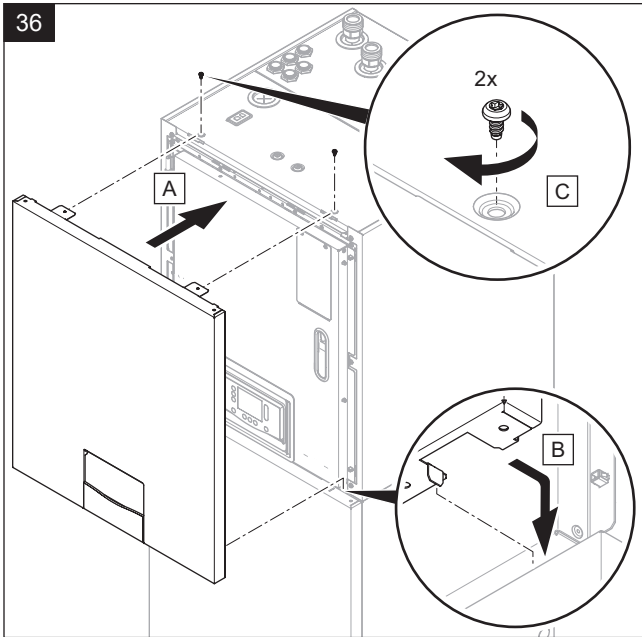


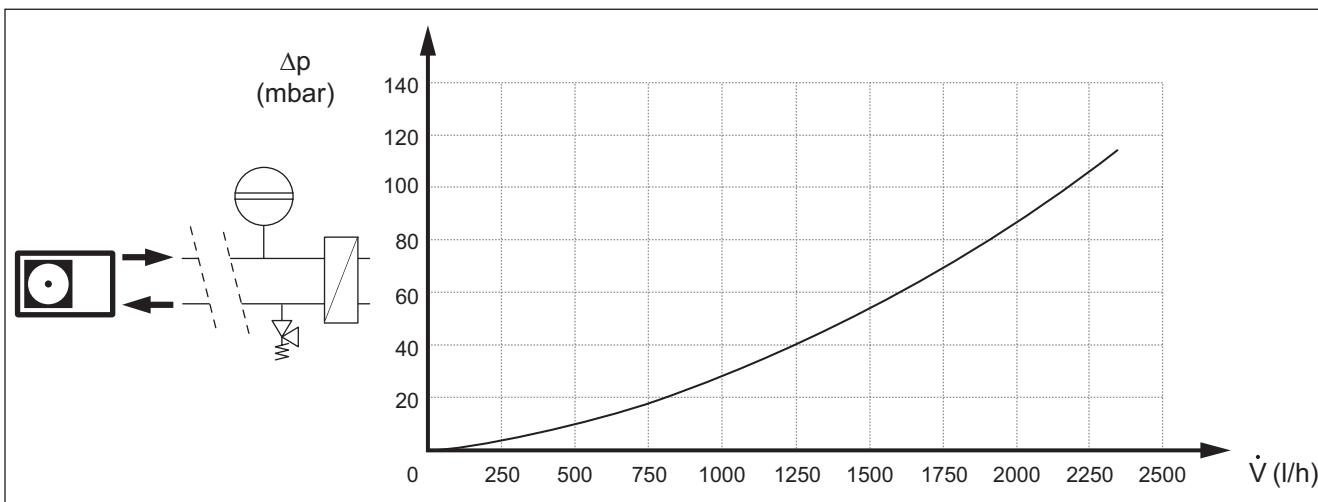
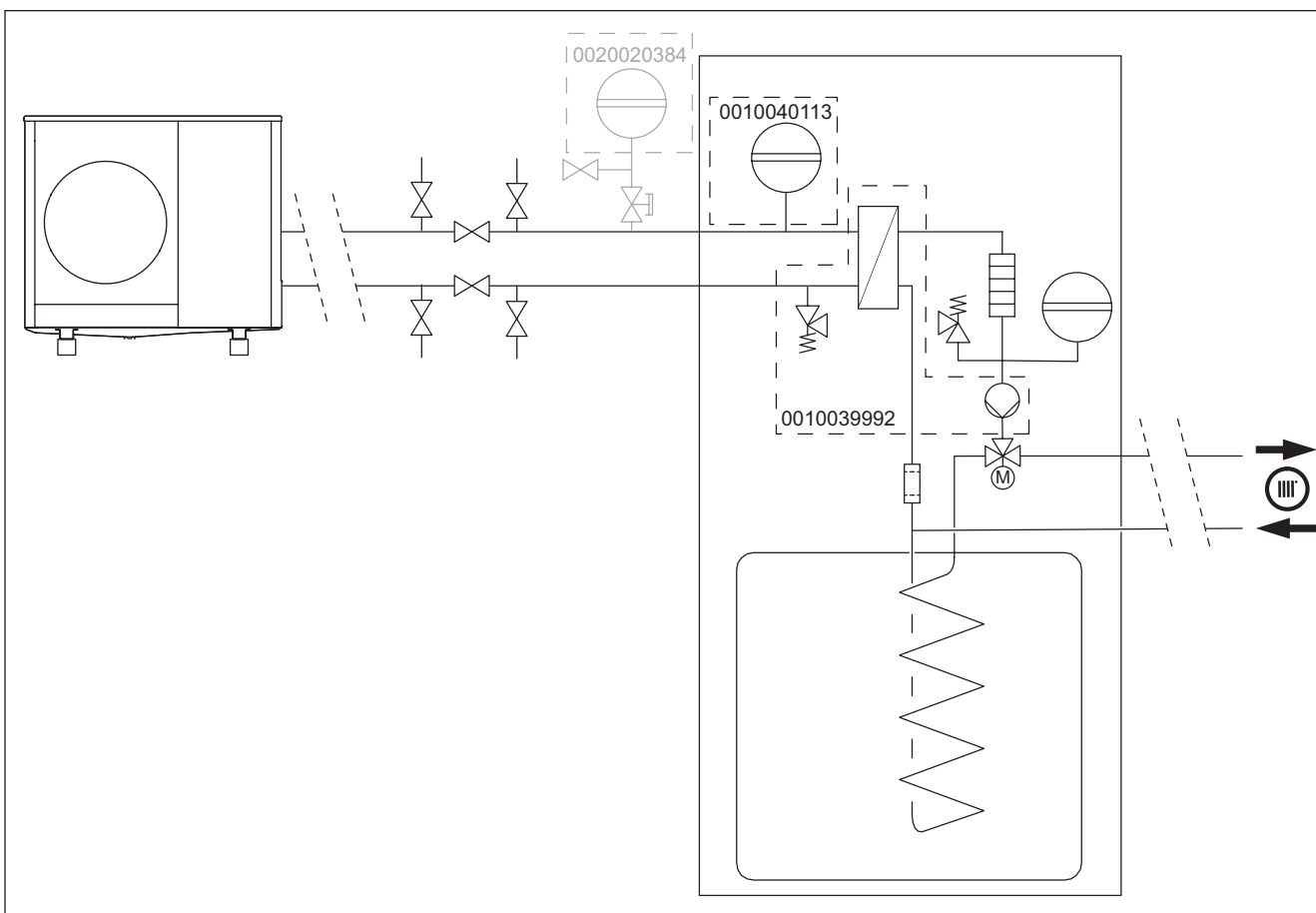


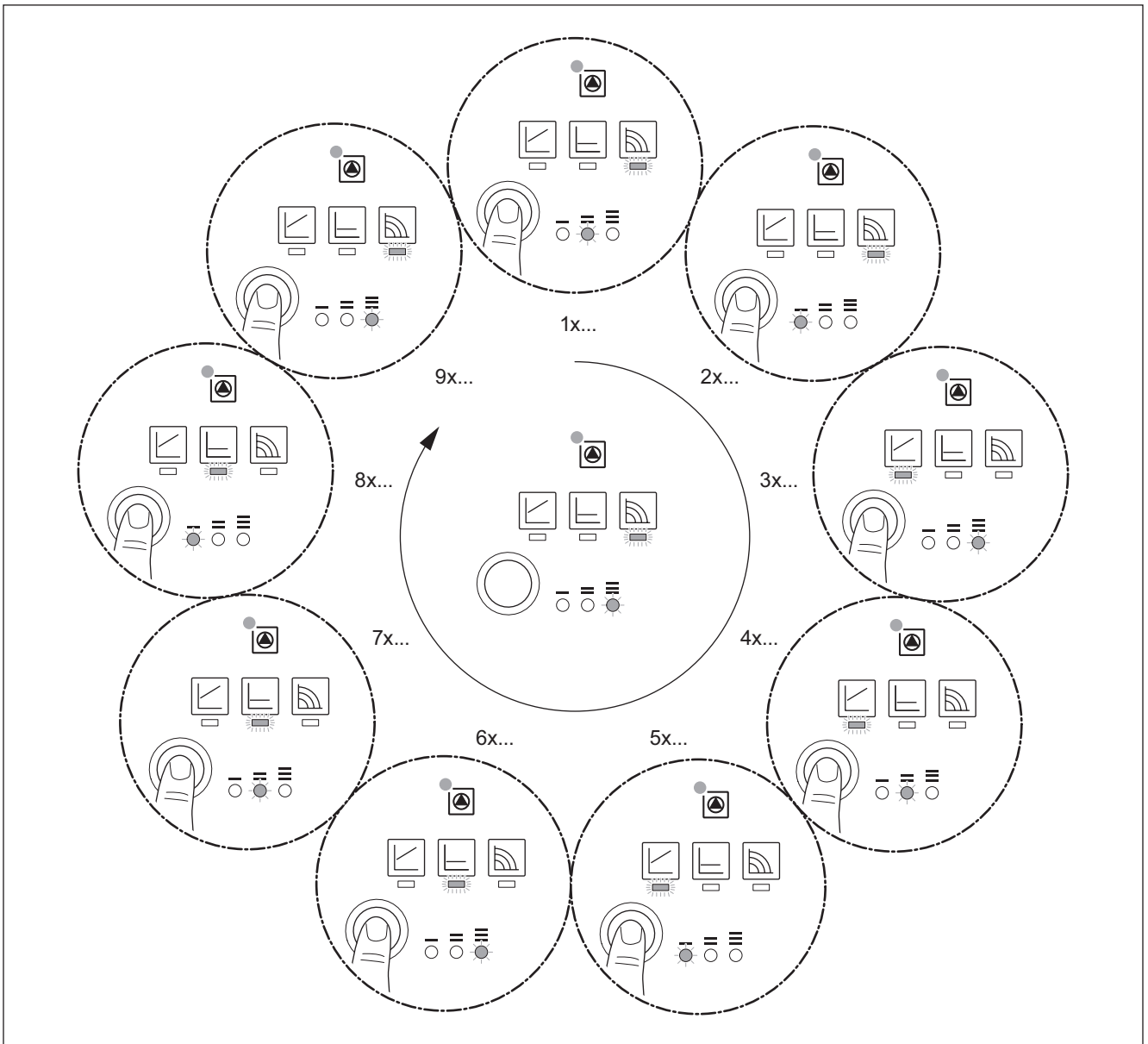
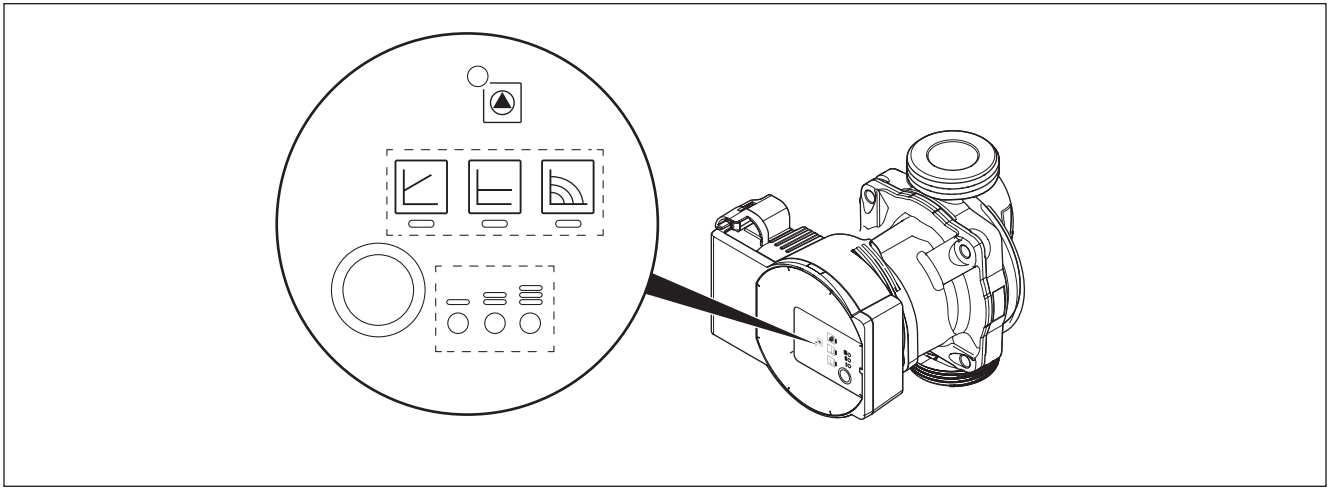


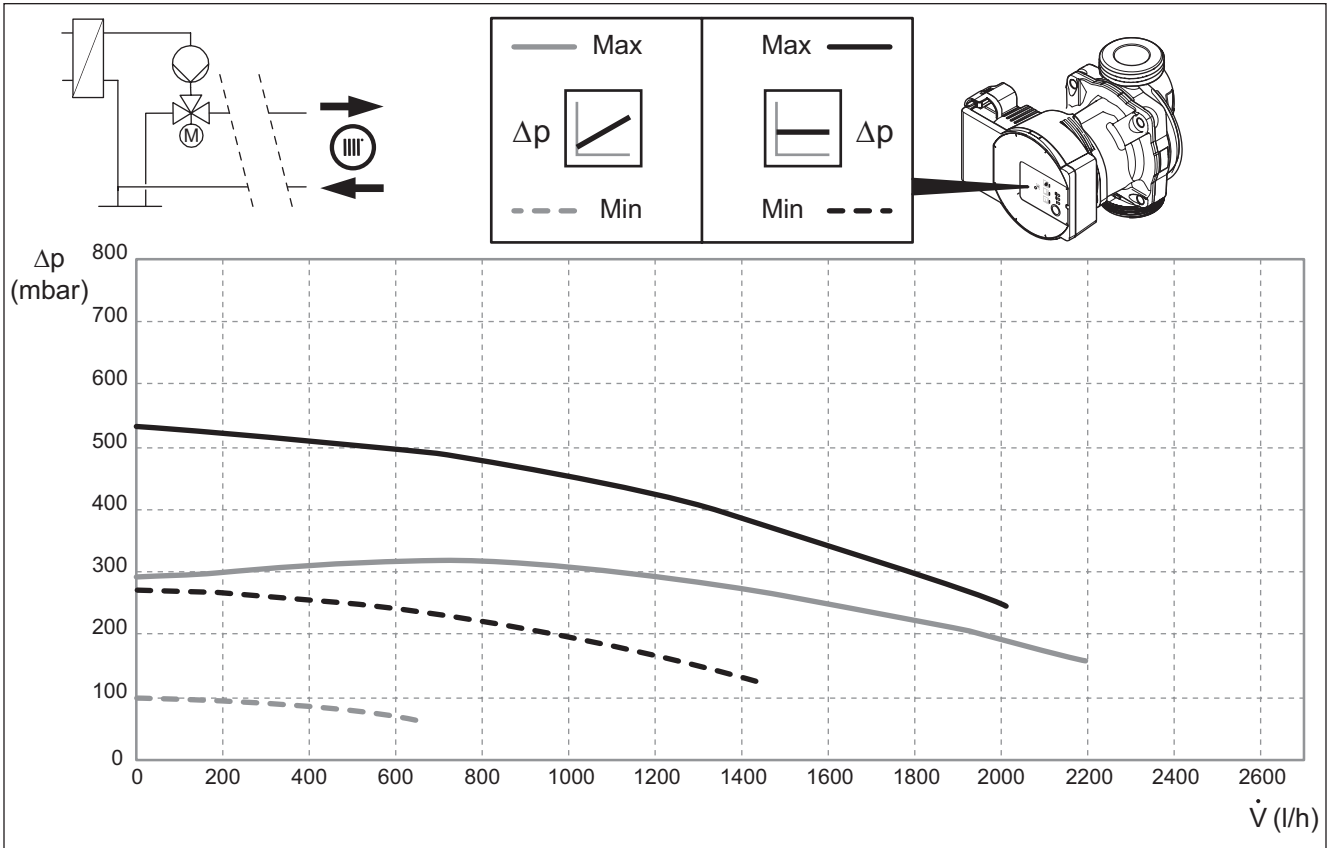














Manufacturer

**SDECCI SAS**

17, rue de la Petite Baratte  
44300 Nantes

Téléphone +33 240 68 1010 - Fax +33 240 68 1053



8000037271\_01 / 092025 / Subject to technical modifications