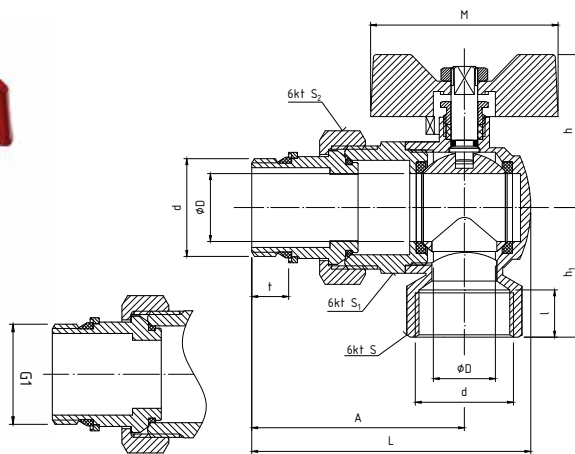


## PHA-010A

**PERFEKT SYSTEM  
KUREK KULOWY  
KĄTOWY Z GWINTEM  
SAMOUSZCZELNIAJĄCYM**



### PARAMETRY (ZGODNE Z WYKRESEM P-T)

T <sub>MAX</sub>	T <sub>MIN</sub>	P <sub>MAX</sub>	GW wg
+140°C	-30°C	3,0 MPa	ISO 228

### DANE TECHNICZNE



Wymiary w mm.

indeks	wielkość	DN	d	ØD	L	A	l	t	h	h <sub>1</sub>	M	S	S <sub>1</sub>	S <sub>2</sub>
00-010-0250-002	1"	25	G1	22,0	92,3	34,9	16,0	14,5	51,8	43,9	63,5	36,5	41,8	46,0
00-010-0250-003	1"	25	G1	22,0	92,3	34,9	16,0	14,5	51,8	43,9	63,5	36,5	41,8	46,0

### MATERIAŁY

- **KADŁUB I WKRĘTKA** - mosiądz CW617N
- **KULA** - mosiądz CW617N z powłoką chromowaną
- **TRZPIEŃ I DŁAWIK** - mosiądz CW614N
- **USZCZELKI KULI I TRZPIENIA** - PTFE (teflon)
- **UCHWYT** - stal węglowa z okładziną z tworzywa PVC koloru czerwonego lub niebieskiego albo aluminium z powłoką malarską koloru czerwonego lub niebieskiego
- **ZŁĄCZKA** - mosiądz CW617N
- **NAKRĘTKA** - mosiądz CW617N z powłoką niklowaną
- **USZCZELKA ZŁĄCZKI** - pierścień uszczelniający typu „O” - NBR
- **USZCZELNIENIE GWINTU G1** - NBR
- **PIERŚCIEŃ ZAPEWNIAJĄCY USZCZELNIENIE GWINTU G1** - mosiądz CW617N

### ZASTOSOWANIE

Kurki kulowe **PERFEKT SYSTEM** przeznaczone są do otwierania i zamykania przepływu w instalacjach:

- wodociągowych wody ciepłej i zimnej (w tym woda pitna)
- centralnego ogrzewania (woda w instalacji c.o. powinna spełniać wymogi normy PN-C-04607:1993)
- chłodniczych i solarnych napełnianych 50% roztworem glikolu

Kurki kulowe **PERFEKT SYSTEM** mogą być montowane w rurociągach pionowych, poziomych oraz skośnych w dowolnym położeniu. Kurki kulowe **PERFEKT** jako armatura odcinająca, mogą pracować w pozycji „całkowicie otwarty” lub „całkowicie zamknięty”. Dodatkowo kurek kulowy PHA-006 wyposażony jest we wkład filtracyjny, umożliwiający wyłapywanie zanieczyszczeń w sposób mechaniczny. Należy go montować zgodnie z kierunkiem przepływu. Montaż musi pozwolić na swobodne, grawitacyjne oddzielenie się zanieczyszczeń w części filtrującej, zalecana pozycja kurka: „korek elementu filtrującego skierowany jest ku dołowi”.

### WYKRES P-T

