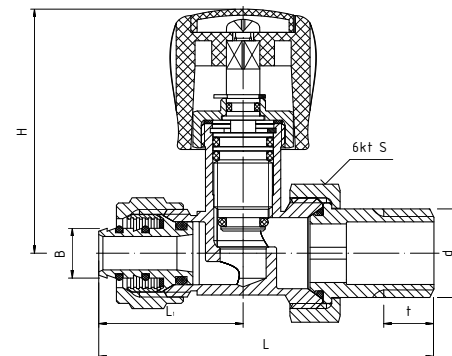


PERFEXIM

PHA-030 PEX

ZAWÓR GRZEJNIKOWY PROSTY
ZE ZŁĄCZKĄ DO ŁĄCZENIA Z RURĄ
WIELOWARSTWOWĄ 16x2



parametry

T _{MAX}	T _{MIN}	P _{MAX}	GZ wg
+120°C	+1°C	1,0 MPa	ISO228

dane techniczne

indeks	wielkość	masa [kg]	DN	d	L	L ₁	t	H	S	B
20-030-0000-003	½"	0,23	15	G½	80	34,5	12	58,5	30	ø16

Wymiary w mm.

materiały

KORPUŚ, ŁĄCZNIK: mosiądz CW617N z powłoką niklowaną

GRZYBEK, TRZPIEŃ, PIERŚCIEŃ ZACISKOWY, ŁĄCZNIK DO RURY: mosiądz CW614N

NAKRĘTKA ŁĄCZNIKA, NAKRĘTKA TRZPIENIA, NAKRĘTKA PEX: mosiądz CW614N z powłoką niklowaną

USZCZELNIENIE GRZYBKĄ, TRZPIENIA, ŁĄCZNIKA, ŁĄCZNIKA DO RURY: pierścieni uszczelniający typu „O” - NBR

USZCZELNIENIE NAKRĘTKI TRZPIENIA: fibra techniczna

POKRĘTŁO: tworzywo sztuczne ABS

PIERŚCIEŃ OSADZCE: stal sprężynowa

dotaddkowe informacje

Możliwość przebrojenia zaworu regulacyjnego na odcinający. Kilkustopniowe zabezpieczenie przed przedkami na grzybku i trzpieniu. Blokada grzybka przed nieumyślnym wykręceniem. Możliwość wymiany pierścieni uszczelniających po ich wyeksploatowaniu.