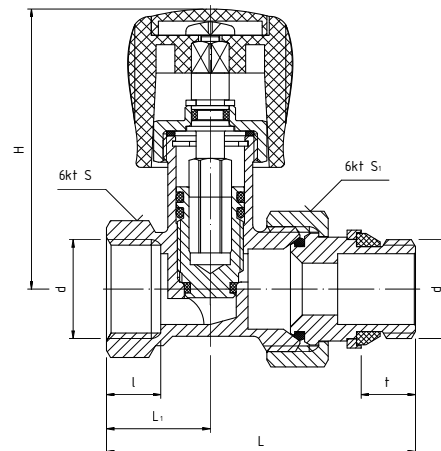


PERFEXIM

PHA-030A

ZAWÓR GRZEJNIKOWY PROSTY Z GWINTEM SAMUSZCZELNIAJĄCYM



parametry

T _{MAX}	T _{MIN}	P _{MAX}	GW/GZ wg
+120°C	+1°C	1,0 MPa	ISO228

dane techniczne

indeks	wielkość	masa [kg]	DN	d	L	L ₁	l	t	H	S	S ₁
20-030-0000-100	½"	0,21	15	G1/2	65	22	10,5	11,5	60	26	30

Wymiary w mm.

materiały

KORPUS, ŁĄCZNIK: mosiądz CW617N z powłoką niklowaną

GRZYBEK, TRZPIEŃ: mosiądz CW614N

NAKRĘTKA ŁĄCZNIKA, NAKRĘTKA TRZPIENIA, PIERŚCIEŃ OPOROWY: mosiądz CW614N z powłoką niklowaną

USZCZELNIENIE GRZYBKA, TRZPIENIA, ŁĄCZNIKA: pierścieni uszczelniający typu "O" - NBR

USZCZELKA GWINTU: uszczelka kształtowa - NBR

USZCZELNIENIE NAKRĘTKI TRZPIENIA: fibra techniczna

POKRĘTŁO: tworzywo sztuczne ABS

PIERŚCIEŃ OSADZĄCY: stal sprężynowa

dotaddkowe informacje

Możliwość przebrojenia zaworu regulacyjnego na odcinający. Kilkustopniowe zabezpieczenie przed przedkami na grzybku i trzpieniu. Blokada grzybka przed nieumyślnym wykręceniem. Możliwość wymiany pierścieni uszczelniających po ich wyeksploatowaniu.