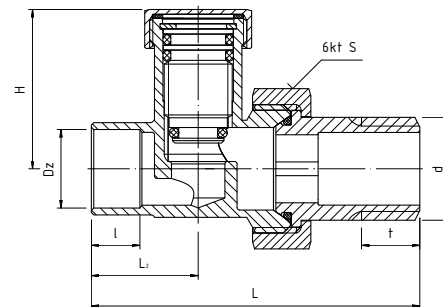


PERFEXIM

PHA-031/L

ZAWÓR GRZEJNIKOWY ODCINAJĄCY PROSTY DO WLUTOWANIA



parametry

T _{MAX}	T _{MIN}	P _{MAX}	GZ wg
+120°C	+1°C	1,0 MPa	ISO228

dane techniczne

indeks	wielkość	masa [kg]	DN	d	Dz	L	L ₂	l	t	H	S
20-031-0001-200	½"	0,17	15	G½	ø15	67	22	10	12	32,5	30

Wymiary w mm.

materiały

KORPUS, ŁĄCZNIK: mosiądz CW617N z powłoką niklowaną

GRZYBEK: mosiądz CW614N

NAKRETKA ŁĄCZNIKA, KOŁPAK OCHRONNY: mosiądz CW614N z powłoką niklowaną

USZCZELNIENIE GRZYBKĄ, ŁĄCZNIKA: pierścieni uszczelniający typu „O” - NBR

USZCZELNIENIE KOŁPAKA OCHRONNEGO: fibra techniczna

PIERŚCIEŃ OSADCZY: stal sprężynowa

dotatkowe informacje

Możliwość przebrojenia zaworu odcinającego na regulacyjny. Możliwość wymiany pierścieni uszczelniających po ich eksploatacji. Kilkustopniowe zabezpieczenie przed przeciekami na grzybku i trzpieniu. Blokada grzybka przed nieumyślnym wykręceniem.