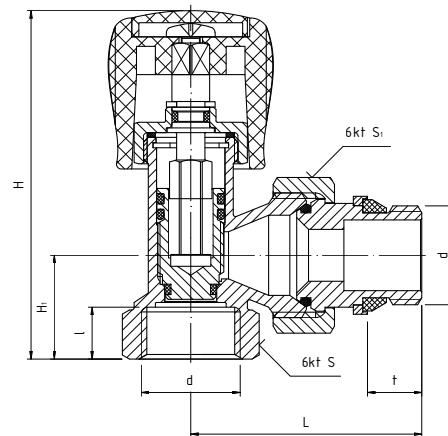


PERFEXIM

PHA-032A

ZAWÓR GRZEJNIKOWY KĄTOWY Z GWINTEM SAMOUSZCZELNIAJĄCYM



parametry

T _{MAX}	T _{MIN}	P _{MAX}	GW/GZ wg
+120°C	+1°C	1,0 MPa	ISO228

dane techniczne

indeks	wielkość	masa [kg]	DN	d	L	l	t	H	H ₁	S	S ₁
20-032-0100-100	½"	0,20	15	G½	49	11	11,5	74	22	26	30

Wymiary w mm.

materiały

KORPUS, ŁĄCZNIK: mosiądz CW617N z powłoką niklowaną

GRZYBEK, TRZPIEŃ: mosiądz CW614N

NAKRĘTKA ŁĄCZNIKA, NAKRĘTKA TRZPIENIA, PIERŚCIEŃ OPOROWY: mosiądz CW614N z powłoką niklowaną

USZCZELNIENIE GRZYBKĄ, TRZPIENIA, ŁĄCZNIKA: pierścieni uszczelniający typu „O” - NBR

USZCZELKA GWINTU: uszczelka kształtowa - NBR

USZCZELNIENIE NAKRĘTKI TRZPIENIA: fibra techniczna

POKRĘTŁO: tworzywo sztuczne ABS

PIERŚCIEŃ OSADZCZE: stal sprężynowa

dotychczasowe informacje

Możliwość przebrojenia zaworu regulacyjnego na odcinający. Możliwość wymiany pierścieni uszczelniających po ich wyeksploatowaniu. Kilkustopniowe zabezpieczenie przed przeciekami na grzybku i trzpieniu. Blokada grzybka przed nieumyślnym wykręceniem.