

PHA-036 / PHA-036W / PHA-036CM / PHA-036G / PHA-036CS

**ZINTEGROWANY
ZESTAW
TERMOSTATYCZNY
Z NASTAWĄ
WSTĘPNĄ
KĄTOWY**



PHA-036W - biały



PHA-036G - grafit



PHA-036CM - czarny mat



PHA-036CS - czarny struktura

PARAMETRY

T _{MAX}	T _{MIN}	P _{MAX}	GZ wg
+120°C	+1°C	1,0 MPa	ISO228

DANE TECHNICZNE



Wymiary w mm.

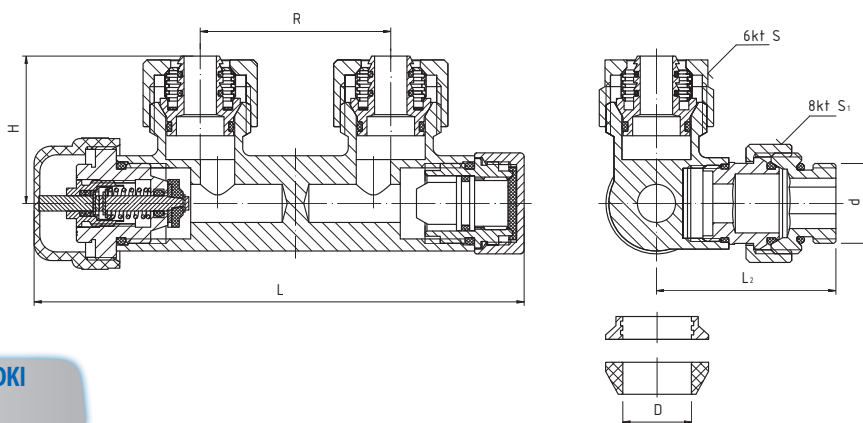
indeks	wielkość	DN	d	D	L	L ₂	H	R	S	S ₁
20-036-0000-000 (chrom)	1/2"	15	G1/2	15	129,5	47,1	39,5	50	27	29,5
20-036-0000-001 (biały)	1/2"	15	G1/2	15	129,5	47,1	39,5	50	27	29,5
20-036-0000-002 (grafit)	1/2"	15	G1/2	15	129,5	47,1	39,5	50	27	29,5
20-036-0000-003 (czarny mat)	1/2"	15	G1/2	15	129,5	47,1	39,5	50	27	29,5
20-036-0000-004 (czarny struktura)	1/2"	15	G1/2	15	129,5	47,1	39,5	50	27	29,5

MATERIAŁY

KORPUS, KOŁPAK OCHRONNY, NAKRĘTKI ŁĄCZNIKÓW, ŁĄCZNIKI, NAKRĘTKI DO MONTAŻU RUR PEX, NAKRĘTKI DO MONTAŻU RUR MIEDZIANYCH, NYPLA: mosiądz z powłoką chromowaną / z powłoką malarską
GRZYBEK, PIERŚCIEN ZACISKOWY PEX, ŁĄCZNIK RUR PEX, PIERŚCIEN ZACISKOWY RUR MIEDZIANYCH, KORPUS GŁOWICY, GRZYBEK GŁOWICY: mosiądz
USZCZELNIENIE GRZYBKA, TRZPIENIA, ŁĄCZNIKA, ŁĄCZNIKA do PEX, NYPLA: pierścieni uszczelniający typu "O" - NBR
USZCZELNIENIE GRZYBKA GŁOWICY DO RUR MIEDZIANYCH (USZCZELKA KSZTAŁTOWA): NBR
USZCZELNIENIE KOŁPAKA OCHRONNEGO: fibra techniczna
KOŁPAK OCHRONNY: tworzywo sztuczne
TRZPIEŃ, SPRĘŻYNA, PIERŚCIEN OSADZCY: stal nierdzewna
ZESTAW ZAWIERA: zawór zintegrowany, głowicę termostatyczną

Możliwość połączenia z rurą wielowarstwową $\varnothing 16 \times 2$ lub rurą miedzianą $\varnothing 15$

RYSUNEK TECHNICZNY



ISTNIEJE MOŻLIWOŚĆ ZMIANY POŁOŻENIA WKŁADKI TERMOSTATYCZNEJ ZE STRONY PRAWY NA LEWĄ

1. Odkręcić wkładkę termostatyczną oraz odcinającą
2. Zamienić miejscami wkładkę termostatyczną oraz odcinającą

3. Dokręcić wkładkę termostatyczną oraz odcinającą

