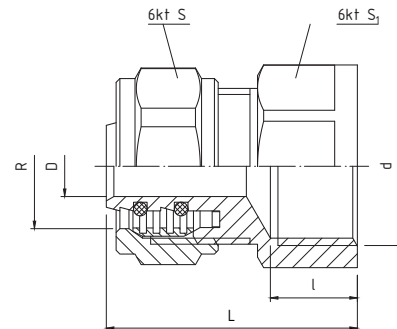
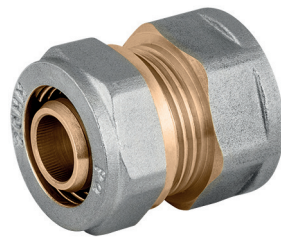


602

MUFA SKRĘCANA GW



PARAMETRY

KLASA	TMAX	PMAX	GW wg
1	+60°C	1,0 MPa	ISO 228
5	+90°C	0,6 MPa	ISO 228

DANE TECHNICZNE



Wymiary w mm

indeks	wielkość	d	D	L	l	R	S	S ₁
61-602-1615-000	16x 1/2"	G 1/2	8	32,3	10,5	16,5	24,0	23,8
61-602-2015-000	20x 1/2"	G 3/4	11,5	35,5	15	20,5	24,0	29,5
61-602-2020-000	20x 3/4"	G 3/4	11,5	36,0	10,5	20,5	30,0	29,5
61-602-2520-000	25x 3/4"	G 3/4	15,0	39,5	14,0	25,5	31,5	35,0
61-602-2525-000	25x1"	G1	15,0	42,0	14,0	25,5	36,0	35,0

MATERIAŁY

- **KORPUS, NAKRĘTKA:** mosiądz CW617N z powłoką niklowaną z zewnątrz
- **PIERŚCIEŃ ZACISKOWY:** mosiądz CW614N
- **PIERŚCIEŃIE USZCZELNIAJĄCE TYPU „O”:** NBR
- **PODKŁADKA:** PTFE dla art.701/B

OPIS

Złączki skręcane wykonane są z wytrzymałego stopu mosiądzu - CW617N. Specjalnie dobrane pierścienie uszczelniające wykonane z NBR zapewniają długotrwałą pracę oraz szczelność złączki. W złączkach zastosowano podwójne zabezpieczenie pierścieniami uszczelniającymi oraz dodatkową podkładkę teflonową w miejscu styku warstwy aluminium z materiałem złączki, co zabezpiecza przed powstawaniem korozji elektrochemicznej. Konstrukcja króćca oraz wewnętrznej powierzchni pierścienia zaciskowego pozwala na pewne osadzenie rury i uniemożliwia jej wysunięcie się podczas pracy.