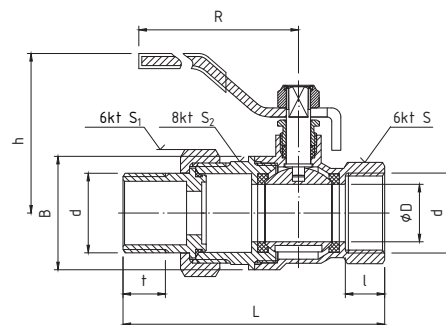


## PHA-007/R

**PERFEKT<sup>SYSTEM</sup>**  
**KUREK KULOWY**  
**PRZELOTOWY**  
**ZE ŚRUBUNKIEM**  
**(GWINT WZ)**



### PARAMETRY (ZGODNE Z WYKRESEM P-T)

| T <sub>MAX</sub> | T <sub>MIN</sub> | P <sub>MAX</sub> | GW/GZ wg |
|------------------|------------------|------------------|----------|
| +140°C           | -30°C            | 3,0 MPa          | ISO 228  |

### DANE TECHNICZNE



Wymiary w mm

| indeks          | wielkość | DN | d  | øD   | L     | l    | t    | h    | B    | S    | S <sub>1</sub> | S <sub>2</sub> | R   |
|-----------------|----------|----|----|------|-------|------|------|------|------|------|----------------|----------------|-----|
| 00-007-0150-102 | ½"       | 15 | G½ | 14,0 | 76,8  | 11,5 | 14,0 | 40,0 | 30,0 | 25,0 | 30,0           | 27,0           | 98  |
| 00-007-0200-102 | ¾"       | 20 | G¾ | 19,0 | 86,5  | 13,0 | 14,0 | 42,5 | 37,5 | 30,0 | 37,0           | 34,0           | 98  |
| 00-007-0250-102 | 1"       | 25 | G1 | 23,0 | 102,5 | 15,0 | 16,0 | 53,1 | 42,0 | 37,5 | 45,5           | 42,0           | 115 |

### MATERIAŁY

- **KADŁUB I WKRĘTKA** - mosiądz CW617N z powłoką niklowaną z zewnątrz\*
- **KULA** - mosiądz CW617N z powłoką chromowaną
- **TRZPIEŃ I DŁAWIK** - mosiądz CW614N
- **USZCZELKI KULI I TRZPIENIA** - PTFE (teflon)
- **UCHWYT** - stal węglowa z okładziną z tworzywa PVC koloru czerwonego
- **ZŁĄCZKA** - mosiądz CW617N
- **NAKRĘTKA** - mosiądz CW617N z powłoką niklowaną
- **USZCZELKA ZŁĄCZKI** - pierścień uszczelniający typu „O” - NBR

### ZASTOSOWANIE

Kurki kulowe **PERFEKT<sup>SYSTEM</sup>** przeznaczone są do otwierania i zamykania przepływu w instalacjach:

- wodociągowych wody ciepłej i zimnej (w tym woda pitna)
- centralnego ogrzewania (woda w instalacji c.o. powinna spełniać wymogi normy PN-C-04607:1993)
- chłodniczych i solarnych napełnianych 50% roztworem glikolu
- instalacjach sprężonego powietrza

Kurki kulowe **PERFEKT<sup>SYSTEM</sup>** mogą być montowane w rurociągach pionowych, poziomych oraz skośnych w dowolnym położeniu. Kurki kulowe **PERFEKT<sup>SYSTEM</sup>** jako armatura odcinająca, mogą pracować w pozycji „całkowicie otwarty” lub „całkowicie zamknięty”. Kurki kulowe **PERFEKT<sup>SYSTEM</sup>** to produkty spełniające wysokie wymogi rynku i wychodzące naprzeciw wymogom oferując nowe rozwiązania. Wymogi rynku instalacyjnego oczekiwały rozwiązania ze śrubunkiem o dłuższej zabudowie co zaowocowało wprowadzeniem takiego rozwiązania i poszerzyło ofertę o kurki kulowe PHA-007 oraz PHA-007A, które charakteryzują się wydłużonymi gwintami, pozwalającymi na dogodny, bezproblemowy montaż w instalacjach.

### WYKRES P-T

