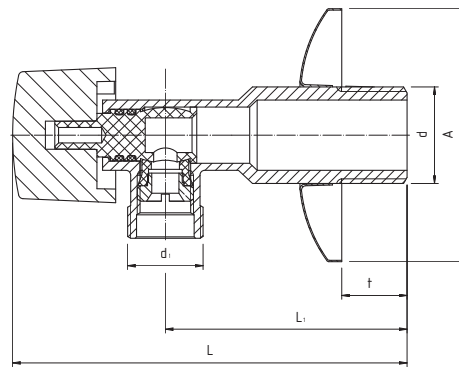
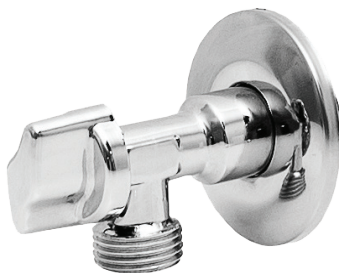


## PHA-055

**ZAWÓR KULOWY  
ANTYKAMIENNY  
PODŁĄCZENIOWY,  
POKRĘTŁO  
METALOWE**



### PARAMETRY (ZGODNE Z WYKRESEM P-T)

T <sub>MAX</sub>	T <sub>MIN</sub>	P <sub>MAX</sub>	GZ wg
+90°C	+1°C	1,0 MPa	ISO 228

### DANE TECHNICZNE



Wymiary w mm

indeks	wielkość	d	d <sub>1</sub>	L	L <sub>1</sub>	t	A
02-055-1510-000	1/2"x3/8"	G1/2	G3/8	84,5	51,6	14	ø54
02-055-1515-000	1/2"x1/2"	G1/2	G1/2	84,5	51,6	14	ø54
02-055-1520-000	1/2"x3/4"	G1/2	G3/4	84,5	51,6	14	ø54

### MATERIAŁY

- **KORPUS:** mosiądz z powłoką chromowaną
- **TRZPIEŃ, KULA:** POM
- **USZCZELNIENIE GŁOWICY:** pierścienie uszczelniające typu „O” - NBR
- **POKRĘTŁO:** stop cynku z powłoką chromowaną
- **FILTR, ROZETA:** stal nierdzewna

### WYKRES P-T

