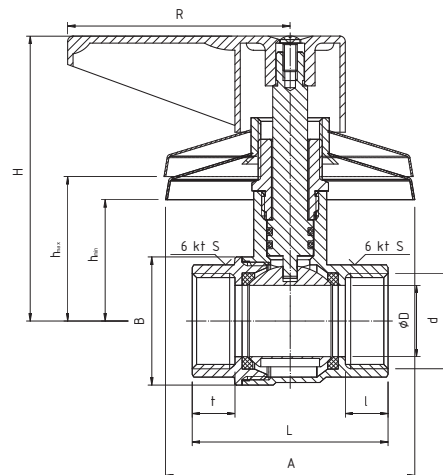


428CH

KUREK KULOWY PODTYNKOWY



PARAMETRY (ZGODNE Z WYKRESEM P-T)

T _{MAX}	T _{MIN}	P _{MAX}	GW wg
+120°C	-30°C	3,0 MPa	ISO 228

DANE TECHNICZNE



Wymiary w mm.
*Współczynnik Kv obliczony na podstawie wartości Q.

indeks	wielkość	DN	Q[m ³ /h]	Kv*[m ³ /h]	d	øD	L	l	t	H	h _{min}	h _{max}	B	S	R	A
01-305-0150-000	½"	15	2,45	7,75	G½	14,8	50,0	12,3	11,8	78,5	24,8	31,5	30,5	24,5	62,5	70
01-305-0200-000	¾"	20	5,11	16,16	G¾	20,0	54,5	11,8	11,8	85,0	28,3	35,1	36,0	30,0	62,5	70

MATERIAŁY

KADŁUB, WKRETKA: mosiądz z powłoką niklowaną z zewnątrz

KULA: mosiądz z powłoką chromowaną

TRZPIEŃ: mosiądz

USZCZELKA KULI: PTFE (teflon)

USZCZELKA TRZPIENIA: pierścienie uszczelniające typu „O”

- NBR

POKRĘTŁO: stop cynku

WYKRES P-T

