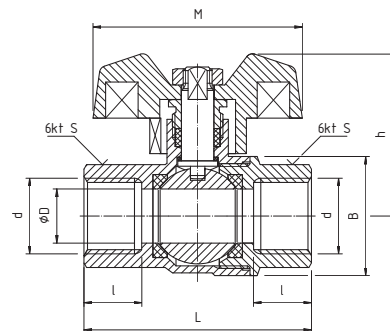


PHA-200/3

**KUREK KULOWY
HUZAR
(GWINT WW)**



PARAMETRY (ZGODNE Z WYKRESEM P-T)

T _{MAX}	T _{MIN}	P _{MAX}	GW wg
+180°C	-30°C	4,0 MPa	ISO 228

DANE TECHNICZNE



Wymiary w mm.
*Współczynnik Kv obliczony na podstawie wartości Q.

indeks	wielkość	DN	Q[m ³ /h]	Kv*[m ³ /h]	d	øD	L	l	h	B	S	M
00-008-0150-000	½"	15	3,13	9,89	G½	15	63,0	16,0	45,0	33,0	26	58
00-008-0200-000	¾"	20	5,33	16,85	G¾	20	71,8	17,5	53,5	41,5	32	58
00-008-0250-000	1"	25	14,40	45,53	G1	25	84,6	20,0	66,8	49,5	40	67

MATERIAŁY

KADŁUB I WKRĘTKA: mosiądz CW617N z powłoką niklowaną z zewnątrz

KULA: mosiądz CW617N z powłoką chromowaną

TRZPIEŃ: mosiądz CW617N

DŁAWIK: mosiądz CW614N

USZCZELNIENIE KULI I TRZPIENIA: PTFE (teflon)

UCHWYT: stal węglowa z okładziną z tworzywa PVC koloru czarnego lub aluminium z powłoką malarską koloru czarnego

ZASTOSOWANIE

Kurki Huzar to kurki kulowe typu „super heavy”, co sprawia, że ich współczynnik bezpieczeństwa jest dużo wyższy niż standardowy. Kurki kulowe HUZAR mogą być stosowane jako armatura zaporowa w instalacjach wodociągowych wody zimnej i ciepłej oraz centralnego ogrzewania. Sprawdzą się także w zespołach chłodniczych napełnianych 50% roztworem glikolu i sprężonego powietrza. Grubość ścianki, długość przyłączy, uszczelnienie dławicowe trzpienia oraz szeroki zakres zastosowań zadowolą najbardziej wymagających Instalatorów.

WYKRES P-T

