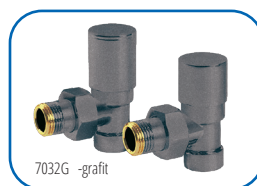


7030 / 7031 / 7032G / 7032CM / 7032CS

KOMPLET DO PODŁĄCZENIA GRZEJNIKA KĄTOWY



PARAMETRY

T _{MAX}	T _{MIN}	P _{MAX}	GW/GZ wg
+120°C	+1°C	1,0 MPa	ISO228

DANE TECHNICZNE



Wymiary w mm.

indeks	kolor	wielkość	DN	d	L	H	H ₁	H ₂	H ₃	S	P
20-108-0100-000	chromowany	½"	15	G½	50,5	77,0	51,0	68,3	42,5	30	ø30
20-108-0100-101	biały	½"	15	G½	50,5	77,0	51,0	68,3	42,5	30	ø30
20-108-0100-002	grafit	½"	15	G½	50,5	77,0	51,0	68,3	42,5	30	ø30
20-108-0100-003	czarny mat	½"	15	G½	50,5	77,0	51,0	68,3	42,5	30	ø30
20-108-0100-004	czarny struktura	½"	15	G½	50,5	77,0	51,0	68,3	42,5	30	ø30

MATERIAŁY

ZAWÓR ZASILAJĄCY:

KORPUS, ŁĄCZNIK, NAKRĘTKA ŁĄCZNIKA: mosiądz z powłoką chromowaną/malarską

TRZPIEŃ, GRZYBEK, KORPUS GŁOWICY: mosiądz

POKRĘTŁO, KOŁPAK OCHRONNY: mosiądz z powłoką chromowaną/malarską

PIERŚCIEŃ OSADCZY: stal nierdzewna

USZCZELNIENIE GRZYBKA: uszczelka płaska - NBR

USZCZELKA ŁĄCZNIKA, USZCZELKA GŁOWICY,

USZCZELKA TRZPIENIA: pierścień uszczelniający typu „O” - NBR

ZAWÓR ODCINAJĄCY:

KORPUS, ŁĄCZNIK, NAKRĘTKA ŁĄCZNIKA: mosiądz z powłoką chromowaną/malarską

TRZPIEŃ, KORPUS GŁOWICY: mosiądz

KOŁPAK OCHRONNY: mosiądz z powłoką chromowaną/malarską

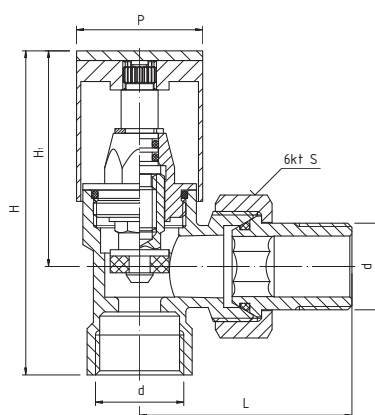
USZCZELKA ŁĄCZNIKA, USZCZELKA GŁOWICY,

USZCZELKA TRZPIENIA: pierścień uszczelniający typu „O” - NBR

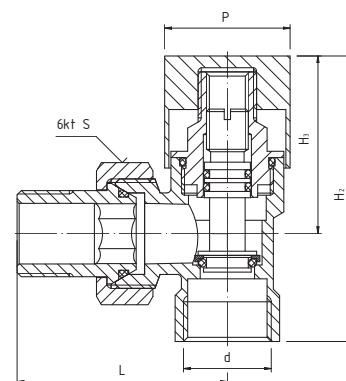
OPIS

Zestaw zaworów grzejnikowych kątowych przeznaczony jest do montażu grzejników w instalacjach centralnego ogrzewania (w tym również grzejników łazienkowych). Wchodzący w skład zestawu zawór zasilający służy do regulacji strumienia czynnika grzewczego, natomiast zawór odcinający ma za zadanie zamknięcie przepływu czynnika grzewczego przez grzejnik. Gwinty przyłączeniowe ½".

RYSUNEK TECHNICZNY



ZAWÓR GRZEJNIKOWY ZASILAJĄCY



ZAWÓR GRZEJNIKOWY ODCINAJĄCY