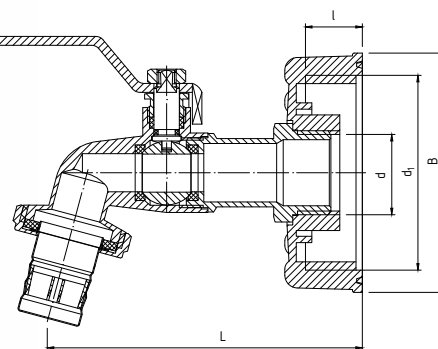


09 - KUREK Z ADAPTEREM

KUREK KULOWY CZERPALNY Z ADAPTEREM (REDUKCJA) DO ZBIORNIKA IBC



DANE TECHNICZNE



Wymiary w mm.

indeks	wielkość	d	d ₁	L	l	B
01-009-0150-010	1/2"	1/2	S60x6	89,3	18	73
01-009-0200-010	3/4"	3/4	S60x6	99,4	18	75,3

MATERIAŁY

TWORZYWO: polipropylen

KADŁUB, WKRĘTKA, NAKRĘTKA ZŁĄCZKI: mosiądz z powłoką niklowaną z zewnątrz

KULA: mosiądz z powłoką chromowaną

TRZPIEŃ, DŁAWIK: mosiądz

USZCZELKI KULI, USZCZELKA TRZPIENIA: PTFE (teflon)

USZCZELKA ZŁĄCZKI: uszczelka płaska- NBR

UCHWYT: stal węglowa z okładziną koloru czerwonego

KOŃCÓWKA DO WĘŻA: stal nierdzewna

ZASTOSOWANIE

Adaptory redukcyjne oraz adaptory z króćcem na przewód gumowy (wąż ogrodowy) przeznaczone są do stosowania w **zbiornikach IBC z gwintem S60x6 (2")**; pozwalają na zamontowanie dodatkowego wyposażenia takiego jak kurki kulowe, zawory czerpalne, węże itp. w zbiornikach, pojemnikach, beczkach oraz kanistrach.

Zastosowane materiały konstrukcyjne pozwalają na stosowanie adapterów w zbiornikach wystawionych na działanie czynników atmosferycznych.

MONTAŻ

Adapter IBC oraz adapter IBC z króćcem wyposażony jest w uszczelkę zapewniającą **szczelność połączenia** między adapterem, a przyłączem zbiornika.

W celu montażu zaworu czerpalnego, kurki kulowego lub innego dodatkowego wyposażenia należy zastosować dodatkowe uszczelnienie pomiędzy montowanym elementem, a adapterem.

