

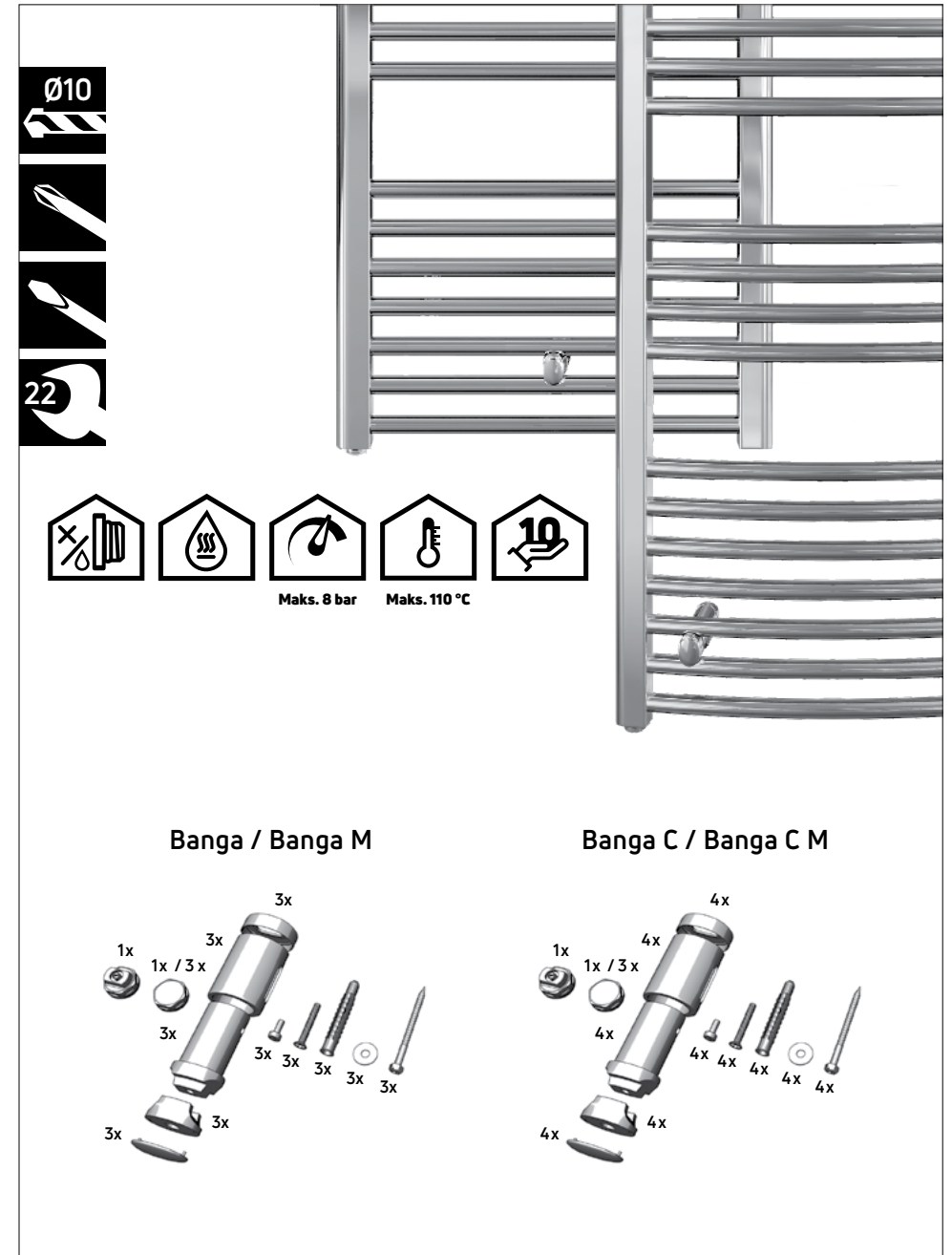
PL

W celu zapewnienia prawidłowej instalacji grzejników ważne jest wykonanie mocowania grzejnika w sposób, który jest zgodny z przeznaczeniem grzejnika i w sposób zapobiegający jego nieprawidłowemu użytkowaniu. Przed końcową instalacją należy wziąć pod uwagę między innymi metodę mocowania grzejnika do ściany, rodzaj i stan ściany do której będzie mocowany grzejnik oraz wszystkie potencjalne siły i obciążenia.

Wszelkie zmiany zastrzeżone.

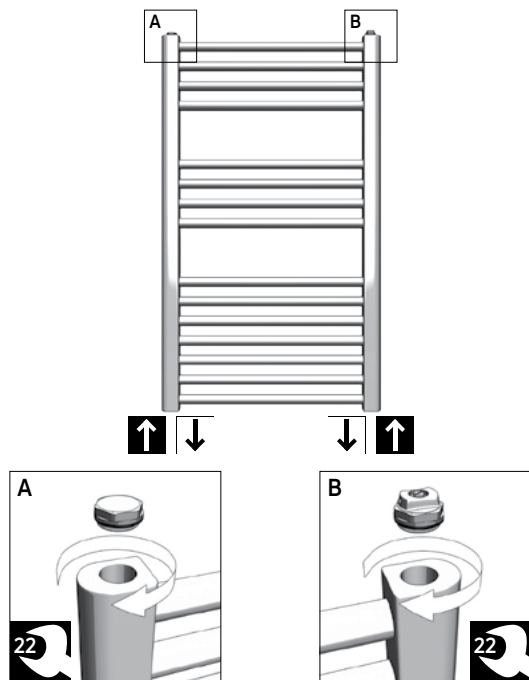


08/2023



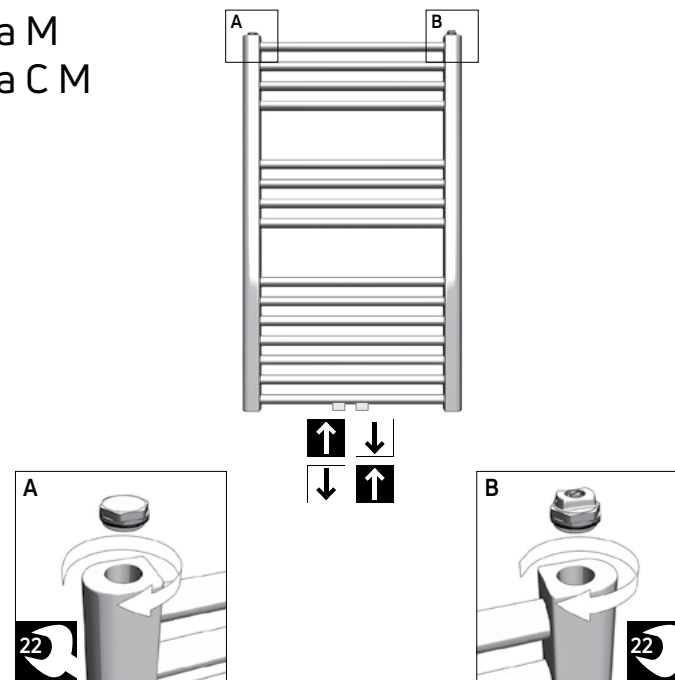
1A

Banga
Banga C



1B

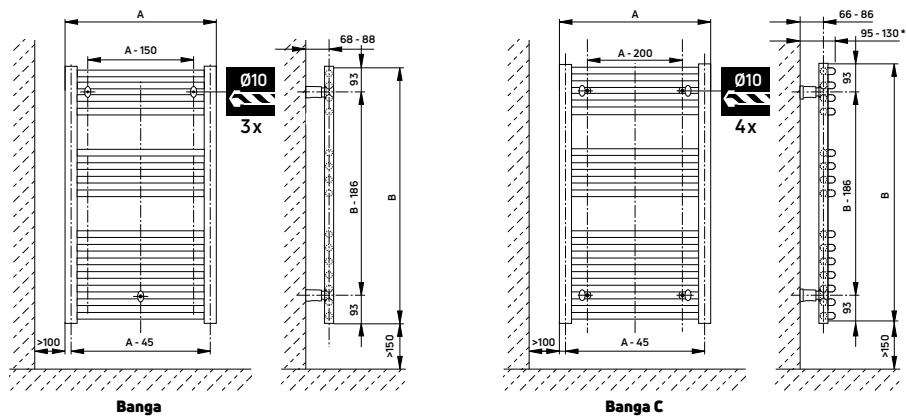
Banga M
Banga C M



2A

Banga, Banga C		Banga, Banga C	
B [mm]	A [mm]	B [mm]	A [mm]
862	400	1537	400
862	500	1537	500
862	600	1537	600
862	750	1537	750
1222	400	1807	400
1222	500	1807	500
1222	600	1807	600
1222	750	1807	750

* - depends on the width (A)



2B

Banga M, Banga C M		Banga M, Banga C M	
B [mm]	A [mm]	B [mm]	A [mm]
862	400	1537	400
862	500	1537	500
862	600	1537	600
862	750	1537	750
1222	400	1807	400
1222	500	1807	500
1222	600	1807	600
1222	750	1807	750

* - depends on the width (A)

