

# Tinos H Flex | Karta katalogowa

## Opis

**Tinos H Flex** to horyzontalny grzejnik dekoracyjny, w którym ozdobny panel czołowy jest zintegrowany z ostonami bocznymi tworząc jeden element. Jest on przyklejony do profilowanej bazowej płyty grzejnej.

**Tinos H Flex** posiada konwektor zwiększający wydajność cieplną grzejnika oraz wyposażony jest w specjalnie zaprojektowaną tylko dla tego modelu dekoracyjną ostonę górną. Dzięki nowoczesnej konstrukcji **Tinos H Flex** umożliwia wybór strony montażu głowicy termostatycznej po prawej lub lewej stronie grzejnika. Środkowe podłączenie zapewnia maksymalną elastyczność zarówno w doborze jak i montażu pod względem preferowanego wymiaru grzejnika.

## Przyłącza

2 x GW 1/2 " środkowe od dołu  
4 x GW 1/2 " boczne

## Kolory

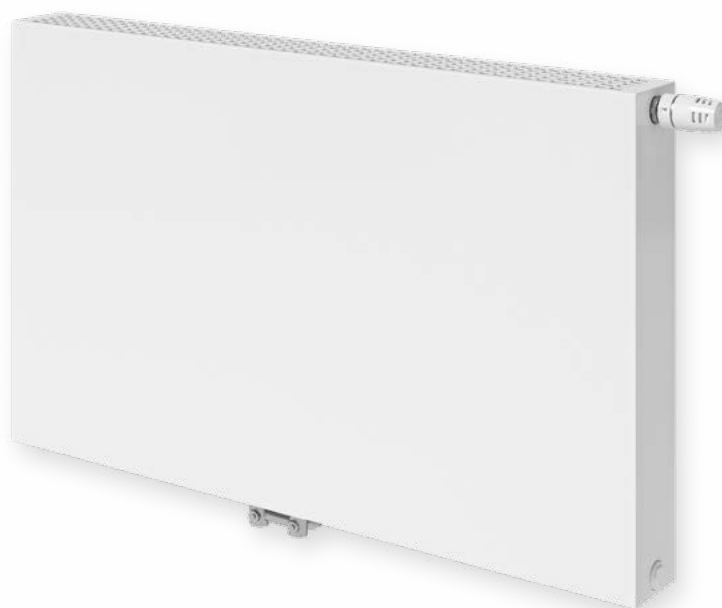
RAL 9016 biały, inne kolory z palety RAL dostępne na zamówienie.

## Akcesoria dołączone do grzejnika

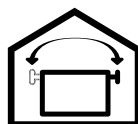
Zawieszania ścienne, adapter, korki, odpowietrznik o specjalnej budowie, wbudowana wkładka termostatyczna z regulacją wstępną M30 x 1,5

## Gwarancja

Okres gwarancji wynosi 10 lat.



\* Grzejnik nie posiada w komplecie głowicy termostatycznej i przyłączeniowego zestawu zaworowego widocznego na zdjęciu.



max. 10 bar

max. 110 °C

## Marka

Purmo

## Produkt

Tinos H Flex

## Materiał

Wysokiej jakości głęboko tłoczona blacha ze stali niskowęglowej, walcowanej na zimno wg PN EN 10130

## Rozstaw pionowych kanałów wodnych

33,3 mm

## Zgodność

Znak CE, PN EN 442

## Maks. ciśnienie robocze (MOP)

10 bar

## Maks. ciśnienie próbne

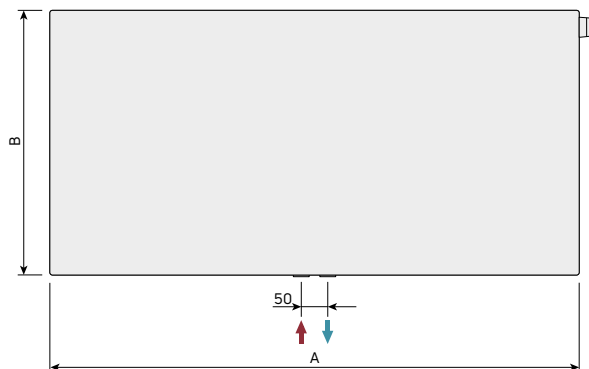
13 bar

## Maks. temperatura robocza

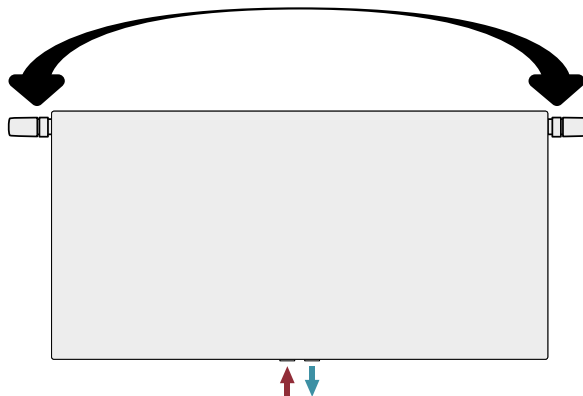
110 °C

# Tinos H Flex | Karta katalogowa

## Widok z przodu

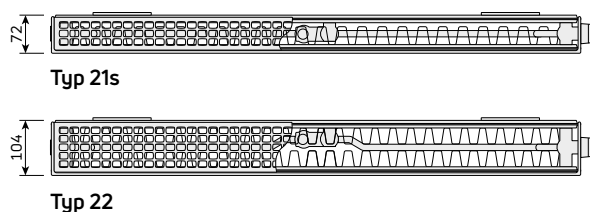


## Elastyczne położenie wkładki termostaticznej

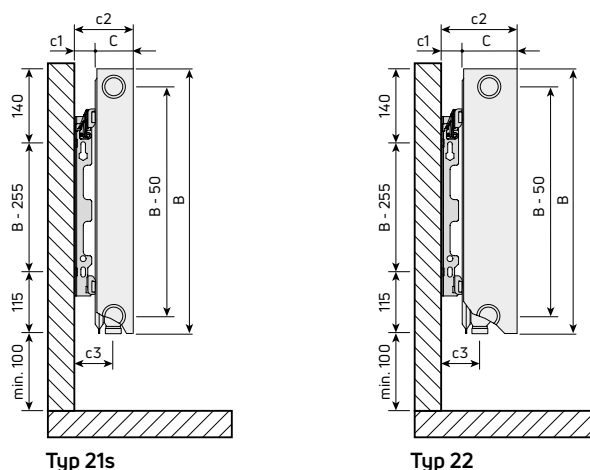


Na szczególną uwagę zasługuje łatwa zmiana położenia głowicy termostaticznej poprzez prostą zmianę wkładki zaworowej ze standardowej pozycji prawej na lewą.

## Widoki z góry



## Widoki z boku



A = długość grzejnika  
 B = wysokość grzejnika  
 C = głębokość grzejnika  
 c1 = odległość od ściany do tylnej części grzejnika  
 c2 = odległość od ściany do przedniej części grzejnika  
 c3 = odległość od ściany do środka osi dolnego podłączenia

### Zawieszenie MCW-7 "krótki montaż" - x1 = 24 mm

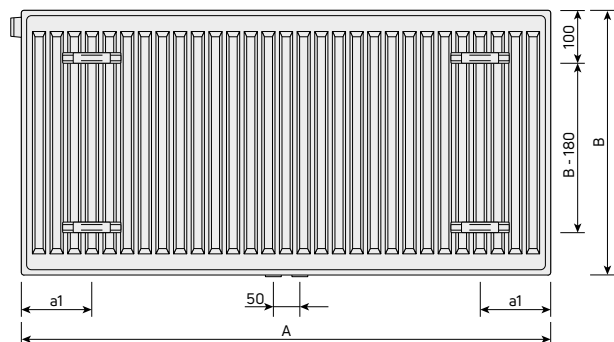
typ 21S	typ 22
C : 72 mm	C : 104 mm
c1 : 31 mm	c1 : 31 mm
c2 : 103 mm	c2 : 135 mm
c3 : 65 mm	c3 : 65 mm

### Zawieszenie MCW-7 "długi montaż" - x2 = 39,5 mm

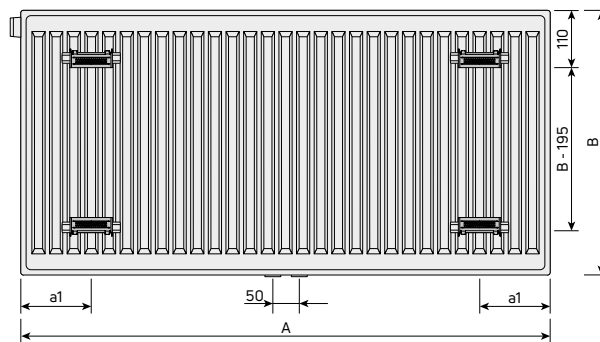
typ 21S	typ 22
C : 72 mm	C : 104 mm
c1 : 47 mm	c1 : 47 mm
c2 : 119 mm	c2 : 151 mm
c3 : 81 mm	c3 : 81 mm

# Tinos H Flex | Karta katalogowa

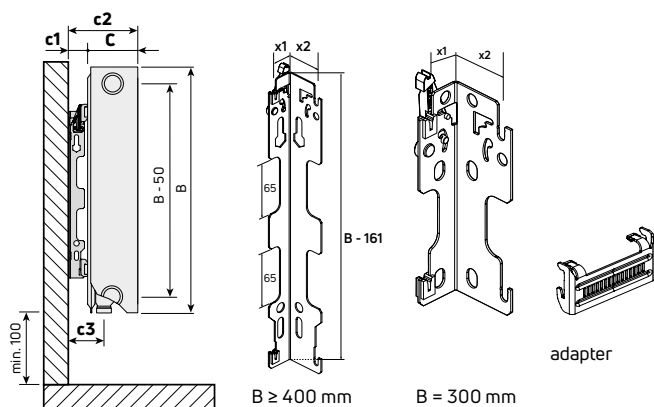
## Widok z tyłu



## Widok z tyłu z adapterem



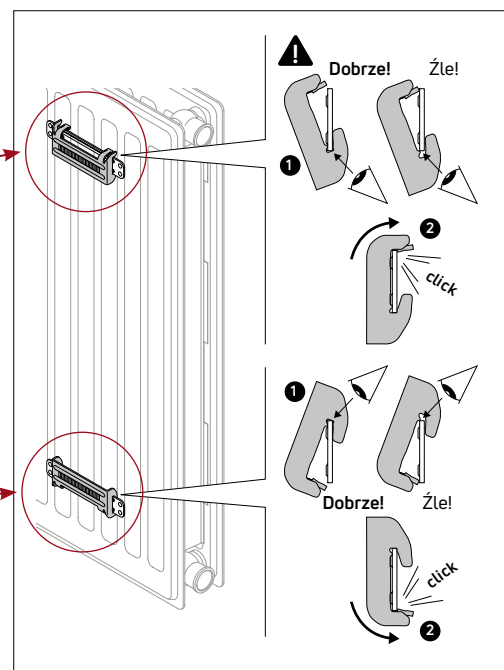
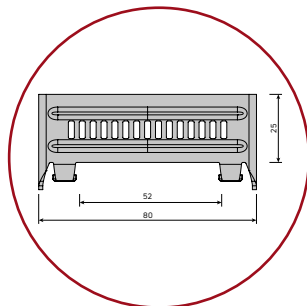
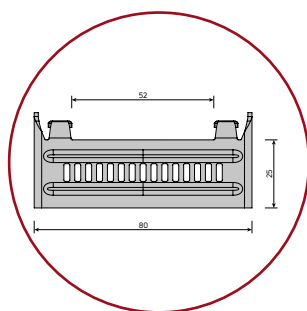
## Zawieszenie MCW-7 + adapter



## Odległości montażowe [mm]

typ	B [mm]	A [mm]		a1	zawieszenie
21s	300-900	≤1615	4	141	MCW-7
22	300-900	≤1615	4	141	MCW-7

## Adapter



# Tinos H Flex | Karta katalogowa

## Wydajność cieplna

TINOS H FLEX 21s					
A [mm]	[°C]	B [mm] [W]			
		300	500	600	900
615	75/65/20 55/45/20	-	647 336	748 387	-
815	75/65/20 55/45/20	-	857 445	992 513	-
1015	75/65/20 55/45/20	-	1068 554	1235 638	-
1215	75/65/20 55/45/20	-	1278 664	1479 764	-
1415	75/65/20 55/45/20	-	1489 773	1722 890	-
1615	75/65/20 55/45/20	-	1699 882	1965 1016	-
[W/m] 45/35/20°C		-	316	362	-
wykładnik n		-	1,2831	1,2919	-

Moc cieplna grzejników [W] zgodnie z normą PN-EN 442-2.

TINOS H FLEX 22					
A [mm]	[°C]	B [mm] [W]			
		300	500	600	900
615	75/65/20 55/45/20	-	832 429	964 495	1329 681
815	75/65/20 55/45/20	724 376	1103 568	1278 656	1761 903
1015	75/65/20 55/45/20	901 468	1373 707	1592 817	2193 1124
1215	75/65/20 55/45/20	1079 560	1644 847	1905 978	2626 1346
1415	75/65/20 55/45/20	1257 652	1914 986	2219 1138	-
1615	75/65/20 55/45/20	1434 744	2185 1126	2532 1299	-
[W/m] 45/35/20°C		266	400	461	634
wykładnik n		1,2836	1,2987	1,3062	1,3080

Moc cieplna grzejników [W] zgodnie z normą PN-EN 442-2.

## Pojemność wodna

Typ	[ l/m ]			
	B [mm]			
	300	500	600	900
Tinos H Flex 21s	-	5,5	6,6	-
Tinos H Flex 22	3,4	5,5	6,6	9,0

## Waga

Typ	[ kg/m ]			
	B [mm]			
	300	500	600	900
Tinos H Flex 21s	-	27,5	32,4	-
Tinos H Flex 22	19,4	31,2	36,9	55,2

# Tinos H Flex | Karta katalogowa



## Produkcja

**Tinos H Flex** jest produkowany zgodnie z normą PN-EN 10130 i PN-EN 10131, ze stali walcowanej na zimno dostarczanej w postaci taśm zwijanych w kręgi. Płyty grzejne produkowane są z blach o grubości zgodnej z normą PN-EN 442-1. Tłoczenie płyt grzejnych z pionowymi kanałami wodnymi przebiegającymi co 33,3 mm odbywa się na w pełni zautomatyzowanych, sterowanych komputerowo liniach produkcyjnych, gdzie jedna linia technologiczna (połączona przenośnikami rolkowymi) dostarcza gotowe wyroby do stanowisk malowania i pakowania. Procesy malowania i pakowania są również zautomatyzowane.

**Tinos H Flex** posiada dodatkową, ozdobną płytę czołową przyklejaną do przedniej płyty grzejnej. Ten zagięty z obu stron pod kątem 90 stopni płaski front tworzy jednolitą powierzchnię (grzejnik nie posiada oddzielnych osłon bocznych).

**Tinos H Flex** posiada specjalnie zaprojektowaną osłonę górną z zaokrąglonymi prostokątnymi otworami, która idealnie komponuje się z płaskim panelem przednim i nadaje grzejnikowi wyjątkowy wygląd.

Po przejściu przez pierwsze etapy procesu technologicznego, surowe grzejniki poddawane są dalszej obróbce, przygotowującej powierzchnię do malowania. Obróbka ta obejmuje:

- przygotowanie powierzchni (mycie, odtłuszczenie, fosforanowanie żelaza, spłukiwanie) podczas przejścia przez myjkę ze specjalnym systemem natrysku chemicznego,
- gruntowanie metodą katalforezy drugiej generacji KTL II poprzez całkowite zanurzenie grzejników w białej farbie gruntującej zapewniającej doskonałą ochronę przed korozją,
- suszenie po gruntowaniu w komorze ociekowej w tunelu gazowym,
- malowanie proszkowe farbą epoksydową metodą elektrostatyczną w komorze malarskiej,
- polimeryzację (utwardzanie) powłoki farby proszkowej podczas przejścia przez piec gazowy w temperaturze ~190°C.

## Opakowanie

**Tinos H Flex** dostarczany jest w opakowaniu ochronnym umożliwiającym montaż bez rozpakowywania. Grzejnik jest fabrycznie zapakowany w folię termokurczliwą. Dodatkową ochronę krawędzi zapewniają dwa trwałe arkusze tektury falistej umieszczone wzdłuż górnej i dolnej krawędzi grzejnika. Narożniki są dodatkowo zabezpieczone czterema kartonowymi osłonami.

Podczas montażu grzejnika w instalacji należy otwierać opakowanie tylko w wymaganym miejscu. Dopiero po wykonaniu wszystkich prac w pomieszczeniu mogących uszkodzić grzejniki usuwa się całe opakowanie. W trakcie nagrzewania całe opakowanie musi być już całkowicie usunięte. Pojedynczy grzejnik umieszczony jest pionowo na drewnianej palecie i przewiązany taśmą w celu zabezpieczenia przed niekontrolowanym przemieszczaniem się podczas magazynowania i transportu.

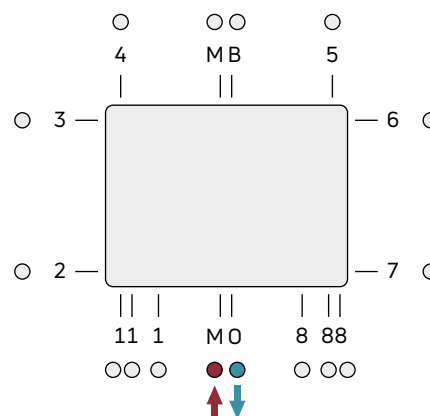
## Kolory

Standardowo w kolorze białym RAL 9016. Inne kolory z palety RAL dostępne są na zamówienie.

## Montaż

Grzejniki są montowane naściennie za pomocą 1 kompletu (2 szt.) zawieszek ściennych i specjalnych adapterów (4 szt.) montowanych bezpośrednio na tylnych łaszkach.

## Możliwe podłączenia (ETIM)



## Normy

Moc cieplna grzejników wyrażona w watach, jest mierzona zgodnie z normą EN 442-2. Temperatura zasilania wynosi 75°C, temperatura powrotna 65°C, a temperatura otoczenia 20°C.

## Gwarancja

10 lat

# Tinos H Flex | Karta katalogowa

## Akcesoria


	OPIS	WYMIARY	POZ.
	<p><b>Zestaw montażowy (MCW-7) do grzejników płytowych o długość od 400-1600 mm</b> zawierający: 2 zawieszania MCW-7 z zabezpieczeniem przed podniesieniem, 4 śruby, 4 korki, 2 złączki 1/2" x 3/4", 4 adaptory, instrukcja Całość zapakowana w kartonowe pudełko. <b>Zestaw montażowy jest pakowany razem z grzejnikiem.</b> Odległość między grzejnikiem a ścianą - 31 mm.</p>	H300 H500 H600 H900	AGT5BW5115462100 AGT5BW5115462400 AGT5BW5115462500 AGT5BW5115462700
	<p><b>Ostona górna do grzejnika typu 21s</b></p> <p>60 cm 80 cm 100 cm 120 cm 140 cm 160 cm</p>		AI0210000603TG00 AI0210000803TG00 AI0210001003TG00 AI0210001203TG00 AI0210001403TG00 AI0210001603TG00
	<p><b>Ostona górna do grzejnika typu 22</b></p> <p>60 cm 80 cm 100 cm 120 cm 140 cm 160 cm</p>		AI0220000601TG00 AI0220000801TG00 AI0220001001TG00 AI0220001201TG00 AI0220001401TG00 AI0220001601TG00
	<p><b>Głowica termostatyczna Sensor</b></p> <p>biały</p>	M30 x 1,5	FIG01213088I0011
	<p><b>Głowice termostatyczne Evosense</b></p> <p>biała czarna</p>	M30 x 1,5 M30 x 1,5	FD0T10M3002A28PU0 FD0T10M3003A28PU0
	<p><b>Przyłączeniowy zestaw zaworowy</b></p> <p>Prosty Kątowy</p>	3/4" / 1/2" 3/4" / 1/2"	AZ03TP004001300SNICK AZ03TP004001290SNICK

Ten dokument nie ma charakteru wiążącego.

Purmo Group zastrzega sobie prawo do dokonywania zmian produktu bez uprzedzenia.

# Tinos H Flex | Karta katalogowa

## Akcesoria

	OPIS	WYMIARY	POZ.
	Zestaw adapterów (4 szt.)	80 mm x 35 mm	AGL5MW5115460500
	Odpowietrznik (o specjalnej budowie)	1/2"	AZ02ZZ12PU01A430

Ten dokument nie ma charakteru wiążącego.  
Purmo Group zastrzega sobie prawo do dokonywania zmian produktu bez uprzedzenia.

**PURMO GROUP POLAND SP. Z O.O.**  
02-844 Warszawa, ul. Puławska 491  
tel. (22) 544 10 00  
[www.purmo.pl](http://www.purmo.pl)  
[purmow@purmogroup.com](mailto:purmow@purmogroup.com)

