



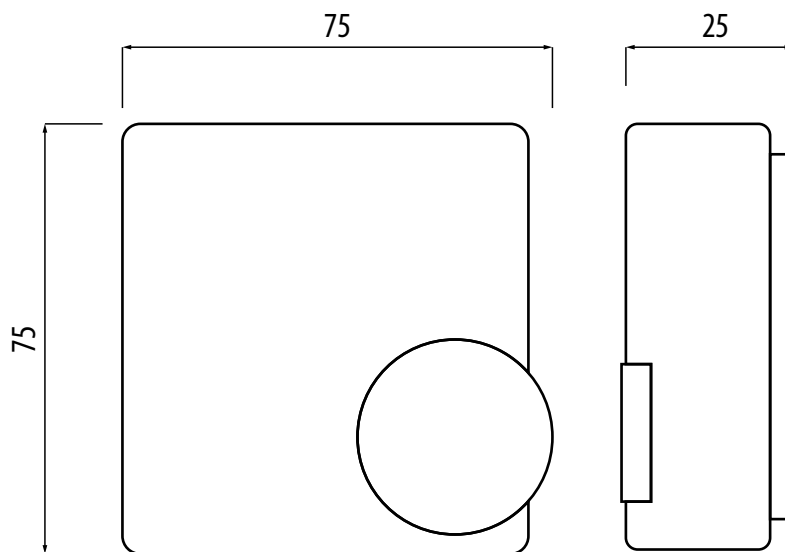
AUTOMATYKA  
CIEPŁOWNICZA

Dobowy regulator  
temperatury QIK  
– przewodowy,  
bez wyświetlacza



|                              |        |                        |   |
|------------------------------|--------|------------------------|---|
| Dobowy regulator temperatury |        | Kod kat.: 92T9QIKQRT10 | Opis towaru   |
| Dane techniczne (ogólne)     |        | Wartość                | j.m.  |
| Zasilanie                    | 230    | V                      | <b>Podstawowe właściwości:</b> <ul style="list-style-type: none"> <li>• fantastyczna cena</li> <li>• prostota obsługi</li> <li>• zmiana tem. zgodnie z poleceniem regulatora tygodniowego</li> <li>• możliwość nocnego obniżenia temperatury (NSB)</li> </ul> |
| Max obciążenie               | 10 (2) | A                      |   |
| Sygnal wyjściowy             | 230    | V                      |   |
| Zakres regulacji temperatur  | 5 - 30 | °C                     |   |
| Histereza                    | ±0.5   | °C                     | Przeznaczenie   |
|                              |        |                        | Sterowanie ogrzewaniem  |

Rysunek wymiarowy



Schemat podłączenia

