



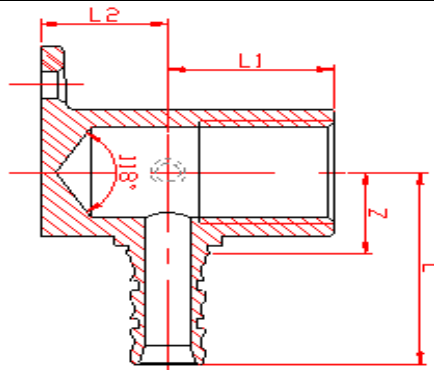
ŁĄCZNIKI ZAPRASOWYWANE  
Z MOSIĄDZU DO RUR  
WIELOWARSTWOWYCH

KOLANA NAŚCIENNE  
ZAPRASOWYWANE Z  
GWINTEM WEWNĘTRZNYM  
38mm



<b>Kolana naścienne zaprasowywane z gwintem wewnętrznym 38 mm</b>		<b>Kod katalogowy: 92U5502.....</b>	<b>Opis towaru</b>
<b>Dane techniczne (ogólne)</b>	<b>Wartość</b>	<b>j.m</b>	Kształtka wykonana z wysokowydajnego mosiądzu CW617N, odpornego na uderzenia hydrauliczne, wysoką temperaturę i ciśnienie. Posiada kompozytowy pierścień z otworami do wzrokowej kontroli prawidłowego osadzenia rury w kształtce. Wyposażona w trzy o-ringi z EPDM.
maksymalna temperatura pracy	95	°C	
maksymalne ciśnienie	10,0	bar	
średnice zewnętrzne	16-32	mm	
<b>Cechy</b>		<b>Przeznaczenie / zastosowania</b>	
<ul style="list-style-type: none"> <li>• zaprasowywana szczękami o konturach TH, H, U</li> <li>• mosiądz typu CW 617N</li> <li>• tuleja wykonana ze stali nierdzewnej</li> <li>• funkcja kontrolowanego przecieku</li> <li>• 100% szczelność dyfuzyjna tlenu</li> </ul>		<ul style="list-style-type: none"> <li>• instalacje zimnej wody</li> <li>• instalacje ciepłej wody</li> <li>• centralne ogrzewanie</li> <li>• ogrzewanie podłogowe</li> <li>• ogrzewanie ścienne</li> <li>• ogrzewanie sufitowe</li> </ul>	
<b>Dostępne badania, certyfikaty, dopuszczenia, świadectwa oraz cel ich stosowania</b>			
- Krajowa Deklaracja Właściwości Użytkowych, KDWU - atest higieniczny PZH - Europejska Aprobata Techniczna, ETA <b>Gwarancja 10 lat</b>			

rysunek wymiarowy / przyłącza / przekrój



charakterystyka robocza

	<b>Rozmiar złączki</b>	mm	<b>16</b>	<b>20</b>
	<b>Rozmiar gwintu</b>	"	1/2	1/2
	<b>Typ gwintu</b>		GW	GW
	<b>wymiar L</b>	mm	39,5	41
	<b>wymiar Z</b>	mm	16,8	17
	<b>wymiar L1</b>	mm	18	20,5
	<b>wymiar L2</b>	mm	20	20