



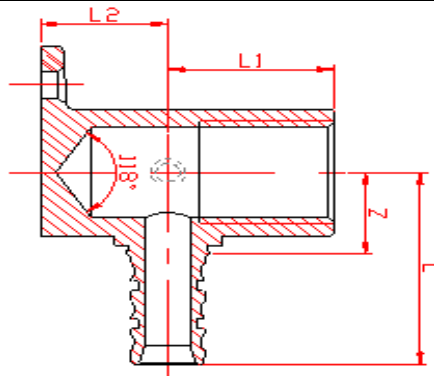
**ŁĄCZNIKI ZAPRASOWYWANE
Z MOSIĄDZU DO RUR
WIELOWARSTWOWYCH**

**KOLANA NAŚCIENNE
ZAPRASOWYWANE Z
GWINTEM WEWNĘTRZNYM
46mm**



Kolana naścienne zaprasowywane z gwintem wewnętrznym 46 mm		Kod katalogowy: 92U5502.....	Opis towaru
Dane techniczne (ogólne)	Wartość	j.m	Kształtka wykonana z wysokowydajnego mosiądzu CW617N, odpornego na uderzenia hydrauliczne, wysoką temperaturę i ciśnienie. Posiada kompozytowy pierścień z otworami do wzrokowej kontroli prawidłowego osadzenia rury w kształtce. Wyposażona w trzy o-ringi z EPDM.
maksymalna temperatura pracy	95	°C	
maksymalne ciśnienie	10,0	bar	
średnice zewnętrzne	16-32	mm	
Cechy			Przeznaczenie / zastosowania
<ul style="list-style-type: none"> • zaprasowywana szczękami o konturach TH, H, U • mosiądz typu CW 617N • tuleja wykonana ze stali nierdzewnej • funkcja kontrolowanego przecieku • 100% szczelność dyfuzyjna tlenu 			<ul style="list-style-type: none"> • instalacje zimnej wody • instalacje ciepłej wody • centralne ogrzewanie • ogrzewanie podłogowe • ogrzewanie ścienne • ogrzewanie sufitowe
Dostępne badania, certyfikaty, dopuszczenia, świadectwa oraz cel ich stosowania			
<ul style="list-style-type: none"> - Krajowa Deklaracja Właściwości Użytkowych, KDWU - atest higieniczny PZH - Europejska Aprobata Techniczna, ETA 			
Gwarancja 10 lat			

rysunek wymiarowy / przyłącza / przekrój



charakterystyka robocza

	Rozmiar złączki	mm	16	20
	Rozmiar gwintu	"	1/2	1/2
	Typ gwintu		GW	GW
	wymiar L	mm	39,5	41
	wymiar Z	mm	16,8	17
	wymiar L1	mm	26	28,5
	wymiar L2	mm	20	20