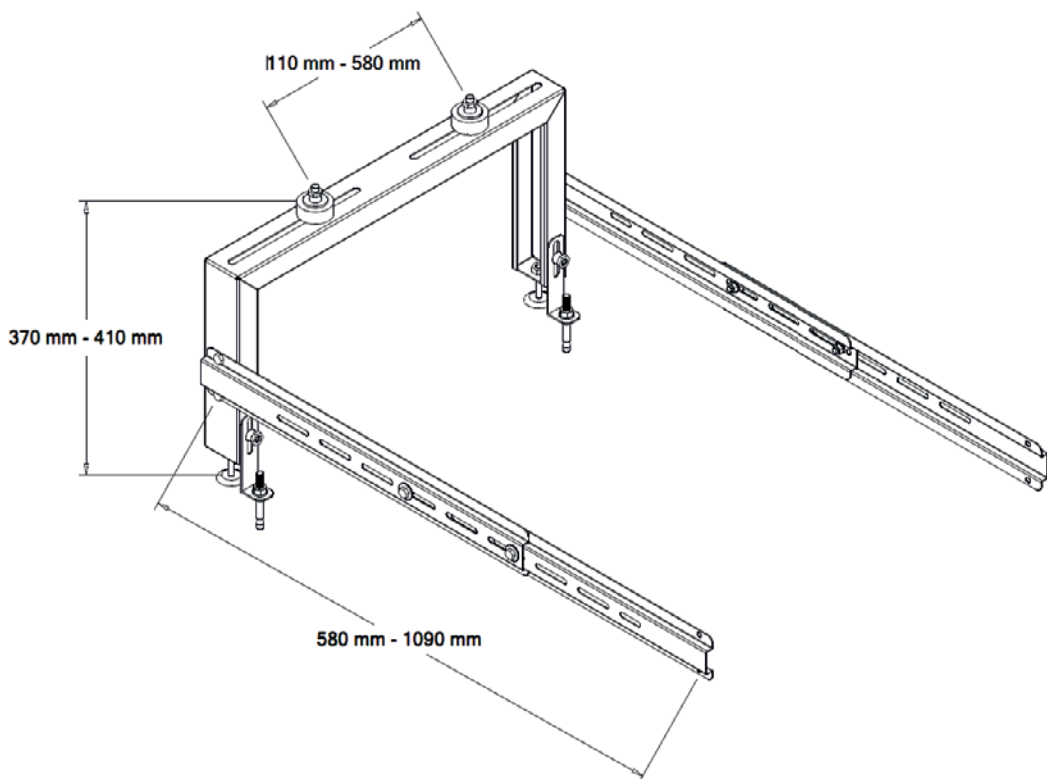




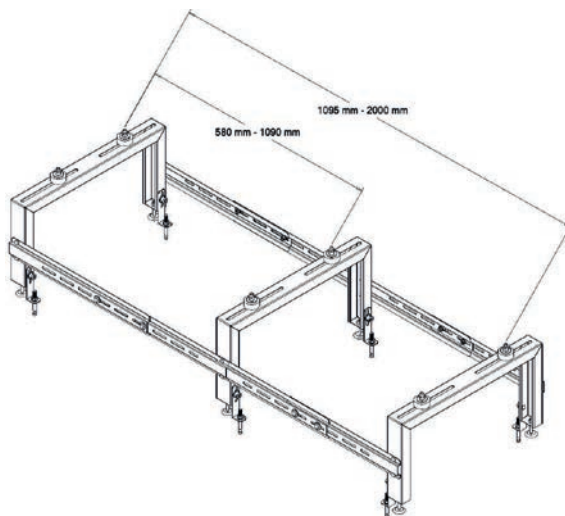
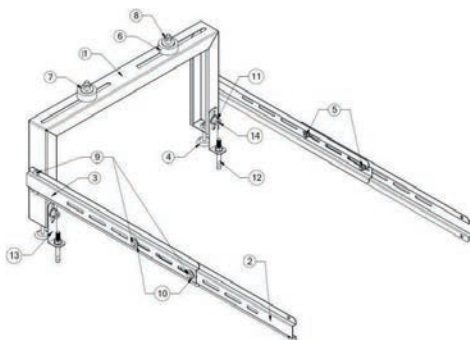
# Dodatkowa stopa do Podstawy QIK pod pompę ciepła 58 z zabezpieczeniem antykradzieżowym\*





## SPIS ELEMENTÓW MONTAŻOWYCH:

1. Ramię stojaka	- 1 szt.
2. Poprzeczka wewnętrzna długa	- 2 szt.
3. Poprzeczka zewnętrzna długa	- 2 szt.
4. Stopka M10x50 z nakrętką M10	- 2 szt.
5. Nakrętka kołnierзова M8	- 8 szt.
6. Wibroizolator M10-28-55	- 2 szt.
7. Podkładka poszerzana M10	- 4 szt.
8. Nakrętka zrywalna M10	- 4 szt.
9. Śruba M8 x 16	- 8 szt.
10. Podkładka poszerzana M8	- 6 szt.
11. Nakrętka zrywalna M8	- 2 szt.
12. Kotwa do betonu M10 x 90	- 2 szt.
13. Łącznik stojaka z kotwą	- 2 szt.
14. Śruba "zamkowa" M8 x 16	- 2 szt.



## UWAGI MONTAŻOWE:

- Stopka (element nr. 4) – ustawić na żądanej wysokości i skontrować nakrętką M10 w celu uzyskania maksymalnej nośności stojaka.
- Wibroizolatory (element nr. 6) – skręcamy nakrętkami zrywalnymi M10 (element nr. 8) wraz z podkładkami poszerzonymi M10 (element nr. 7) z góry oraz od dołu stojaka.
- Wszystkie nakrętki zrywalne w celu zabezpieczenia przed kradzieżą dokręcamy z siłą około 30 N do momentu zerwania zewnętrznej części sześciokątnej.
- Kotwy (element nr. 12) – po zamontowaniu w stałym podłożu oraz umieszczeniu w nich elementów stojaka należy rozklepać w celu uniemożliwienia odkręcenia nakrętek.
- **UWAGA:** Operację na śrubach zrywalnych M10 (element nr. 8) oraz M8 (element nr. 11) wykonujemy po zakończeniu montażu.

## PRODUCENT:

TEIRA Faferko-Paprocki-Żak Spółka Jawna ul. Biała Droga 103 34-122 Wieprz NIP 551-247-47-49

\* zabezpieczenie antykradzieżowe ma na celu utrudnić demontaż pompy ciepła, firma TEIRA nie ponosi żadnej odpowiedzialności za ewentualną kradzież urządzenia