

Karta informacji technicznych

PPS

1. IDENTYFIKACJA PRODUKTU:

- **Typ elementu:** Element redukcyjny z zasyssem;
- **Kod katalogowy:** PPS-80/125;
- **System kominowy:** DW (izolowany, stal nierdzewna);
- **Średnica nominalna (DN):** Ø80;
- **Średnica:** 80/125 mm (wewnętrzna) x DW80 mm (zewnętrzna)
- **Typ połączenia:** Kotwiony do muru;

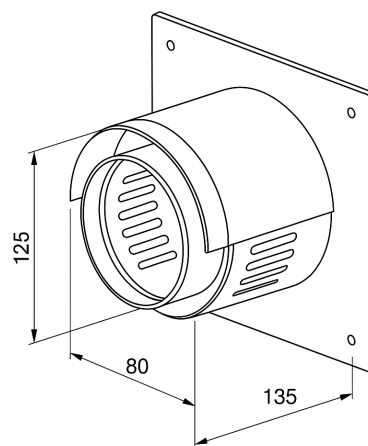


2. MATERIAŁ:

- **Rodzaj stali nierdzewnej:** AISI 316L (1.4404) – odporność na korozję, wysokie temperatury i środowiska agresywne;
- **Wykończenie:** Błyszczące;
- **Grubość ścianki:** 0,4 mm;
- **Obrzeża:** Bezpieczne – zaokrąglone dla ochrony podczas montażu;

3. ZASTOSOWANIE:

- Kotle kondensacyjne i z zamkniętą komorą spalania;
- Domowe instalacje kominowe;



4. Zgodność norm:

- EN 1856-1
- **Certyfikat:** 0036 CPD 90220 001
- **Znakowanie CE**
- Testowany przez TÜV SÜD

5. Opis produktu:

Reduktor ten jest kluczowym elementem w koncentrycznych systemach powietrzno-spalinowych, umożliwiającym przejście z średnicy 80/125 mm na DW80 mm. Dzięki zintegrowanemu zasysowi powietrza, zapewnia efektywne doprowadzenie powietrza do komory spalania oraz odprowadzenie spalin, co jest szczególnie istotne w instalacjach kotłów kondensacyjnych.

Najważniejsze cechy:

- Zapewnia trwałe i bezpieczne mocowanie przewodów kominowych DW Ø80;
- Wykonany z odpornej na korozję stali nierdzewnej – idealny do zastosowań zewnętrznych;
- Kompatybilny z trójnikiem lub kolanem DW Ø80;
- Umożliwia prosty i szybki montaż;
- Produkt zgodny z europejskimi normami dotyczącymi bezpieczeństwa i trwałości instalacji kominowych;
- Montaż za pomocą kołków rozporowych (brak w zestawie);

