



Instrukcja obsługi

V 2019

DYSTRYBUTOR SALUS CONTROLS:
QL CONTROLS Sp. z o.o., Sp. k.
Rolna 4,
43-262 Kobielice,
Polska

Importer:
SALUS Controls plc
Salus House, Dodworth Business Park
Whinby Road, Barnsley S75 3SP,
United Kingdom



www.salus-controls.pl

SALUS Controls wchodzi w skład Computime Group Limited.
Zgodnie z polityką rozwoju produktów, SALUS Controls plc
zastrzega sobie prawo do zmiany specyfikacji, wzornictwa, oraz
materiałów użytych do produkcji, wykazanych w niniejszej instrukcji,
bez wcześniejszego powiadomienia.



Wprowadzenie

RR868 (Mains Switch) służy do bezprzewodowego załączania urządzeń elektrycznych np. pomp, wentylatorów, oświetlenia itp. Jest to znakomite rozwiązanie w przypadku braku okablowania. W skład zestawu wchodzi nadajnik, odbiornik oraz komplet obudów natynkowych. Nadajnik i odbiornik mogą być opcjonalnie zamontowane w puszcze ϕ 60 mm. Zestaw RR868 można również wykorzystać do bezprzewodowego przekazywania sygnału o pracy lub awarii urządzeń elektrycznych w automatyce.

Uwaga: Urządzenia są sparowane fabrycznie!

Zgodność produktu

Dyrektywa 2014/30/EU, 2014,35/EU, 2014/53/EU oraz 2011/65/EU.
 f_{max} 868.0 MHz - 868.6 MHz; <13dBm
Pełne informacje dostępne są na stronie internetowej www.saluslegal.com

Bezpieczeństwo

Używać zgodnie z regulacjami obowiązującymi w danym kraju oraz na terenie UE. Należy używać urządzenie zgodnie z przeznaczeniem, utrzymując urządzenie w suchym stanie. Produkt wyłącznie do użytku wewnątrz budynków. Instalacja musi zostać przeprowadzona przez wykwalifikowaną osobę, zgodnie z zasadami obowiązującymi w danym kraju oraz na terenie UE. Nieprawidłowa instalacja może doprowadzić do zagrożenia zdrowia lub życia. Urządzenie musi zostać odłączone od napięcia przed zdjęciem obudowy. W razie niebezpieczeństwa odłącz urządzenie od zasilania. Podczas instalacji, urządzenie należy odłączyć od zasilania 230 V!

Zasada działania

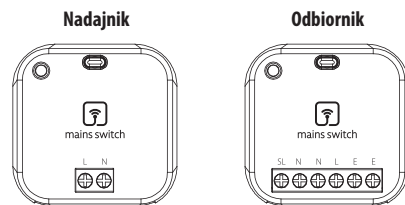
Odbiornik należy podłączyć do zasilania 230 V AC, aby był w trybie gotowości. Dioda na nim zaświeci na kolor **czerwony**.

Gdy nadajnik zostanie zasilony napięciem 230 V AC to wyśle kodowany sygnał do odbiornika. Wówczas odbiornik zostaje uruchomiony i podaje napięcie 230 V AC na wyjście SL. Prawidłowa praca urządzeń sygnalizowana jest to świeceniem diod w nadajniku i odbiorniku na kolor **zielony**. Sygnał wysyłany przez nadajnik jest ponawiany co 5 sekund.

Nadajnik ma wbudowany superkondensator dla zasilania rezerwowego w celu przesłania do odbiornika polecenia "OFF" (2 razy co 5 sekund) po wyłączeniu zasilania.

i Nadajnik i odbiornik mogą być zasilone z różnych faz.

Opis przyłączy elektrycznych

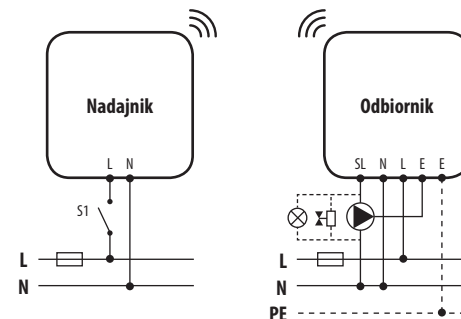


Złącze	Funkcja
L, N	Zasilanie 230 V AC
E	Uziemienie
SL	Styk wyjściowy 230 V

Schemat podłączenia

1. Rozwiązanie braku okablowania.

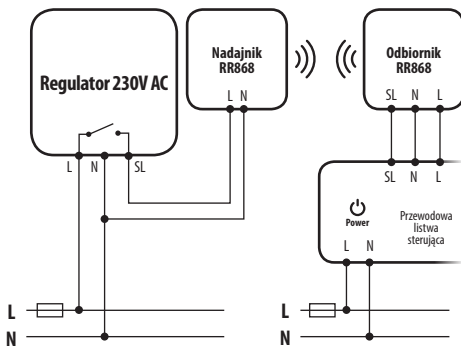
Nadajnik połączyć z wyłącznikiem S1 wg poniższego schematu. Odbiornik podłączyć do zasilania 230V - styki "L" i "N". Do odbiornika podłączyć urządzenie elektryczne, którym należy sterować (pompa, zawór, żarówka) - styki "SL" i "N". Zwarcie styków wyłącznika "S1" podpiętego do nadajnika powoduje uruchomienie odbiornika. Odbiornik podaje napięcie 230V na styk "SL" i urządzenie elektryczne zostaje uruchomione. Rozwarcie styków wyłącznika "S1" powoduje zanik napięcia w nadajniku, a odbiornik powraca do pozycji wyjściowej.



i Po załączeniu styku S1 w nadajniku, odbiornik podaje napięcie na urządzenie elektryczne.

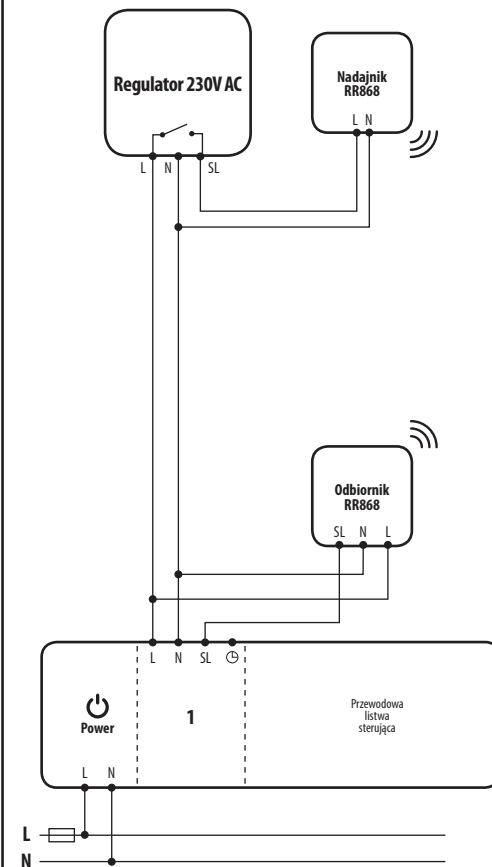
2. Rozwiązanie przy braku okablowania pomiędzy regulatorem temperatury, a przewodową listwą sterującą.

Nadajnik podłączyć do regulatora temperatury wg poniższego schematu. Styk wyjściowy "SL" regulatora połączyć ze stykiem "L" nadajnika. Styki "N" regulatora i nadajnika zewrzeć. Regulator podłączyć do zasilania 230V. Odbiornik podłączyć do listwy sterującej - styki "L", "N" i "SL" wg poniższego schematu. Listwę sterującą podłączyć do zasilania 230V. Praca (grzanie) regulatora powoduje włączenie nadajnika, co z kolei prowadzi do uruchomienia odbiornika. Odbiornik podaje napięcie 230V na styk "SL" w listwie, która z kolei włącza siłownik termoelektryczny. "Stop" regulatora wyłącza nadajnik i odbiornik powraca do pozycji wyjściowej.



3. Rozwiązanie problemu braku 1 żyły pomiędzy regulatorem temperatury, a przewodową listwą sterującą.

Nadajnik podłączyć do regulatora temperatury wg poniższego schematu. Styk wyjściowy "SL" regulatora połączyć ze stykiem "L" nadajnika. Styki "N" regulatora i nadajnika zewrzeć. Regulator podłączyć do zasilania 230V. Odbiornik podłączyć do listwy sterującej - styki "L", "N" i "SL" wg poniższego schematu. Listwę sterującą podłączyć do zasilania 230V. Praca regulatora powoduje włączenie nadajnika, co z kolei prowadzi do uruchomienia odbiornika. Odbiornik podaje napięcie 230V na styk "SL" w listwie, która z kolei włącza siłownik termoelektryczny. "Stop" regulatora wyłącza nadajnik, a odbiornik powraca do pozycji wyjściowej.



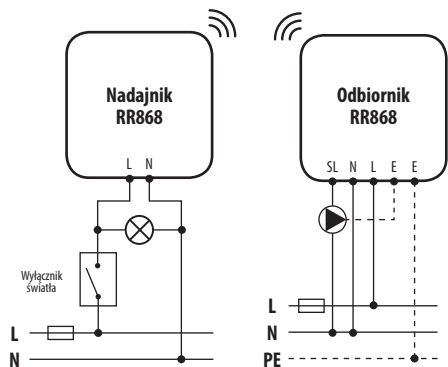
4. Bezprzewodowe włączenie pompy cyrkulacyjnej wyłącznikiem światła.

Nadajnik podłączyć równoległe do oświetlenia (żarówki) np. w łazience wg poniższego schematu.

Do odbiornika podłączyć pompę cyrkulacyjną - styki "SL" i "N". Odbiornik podłączyć do zasilania 230V - styki "L" i "N".

Załączenie oświetlenia powoduje włączenie nadajnika i przesłanie sygnału do odbiornika. Odbiornik podaje napięcie 230V na styk "SL" i pompa cyrkulacyjna zostaje uruchomiona.

Wyłączenie oświetlenia powoduje zanik napięcia w nadajniku. Odbiornik powraca do pozycji wyjściowej wyłączając pompę cyrkulacyjną.



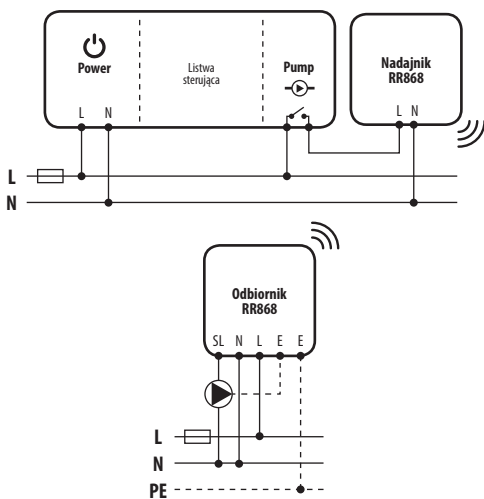
5. Bezprzewodowe połączenie listwy centralnej i pompy obiegowej.

Nadajnik połączyć z wyjściem sterującym pompą w listwie wg poniższego schematu.

Do odbiornika podłączyć pompę obiegową - styki "SL" i "N". Odbiornik podłączyć do zasilania 230V - styki "L" i "N".

Włączenie wyjścia pompowego w listwie uruchomi nadajnik, który prześle sygnał do odbiornika. Odbiornik poda napięcie 230V na styk "SL" włączając pompę obiegową.

Wyłączenie wyjścia w listwie powoduje zanik napięcia w nadajniku, wówczas odbiornik powraca do pozycji wyjściowej wyłączając pompę obiegową.



Parowanie urządzeń

Uwaga: Urządzenia są sparowane fabrycznie!

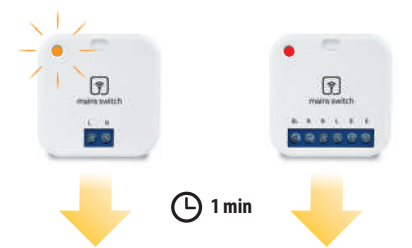
- 1 Podłącz odbiornik i nadajnik do zasilania 230V.
- 2 Naciśnij bardzo szybko 3 razy (w przeciągu 1 sekundy) przycisk parowania.



- 3 Diody zaczną migać na pomarańczowo na obu urządzeniach.



- 4 Nadajnik pozostaje w trybie parowania przez minutę (dioda miga na pomarańczowo). Odbiornik potwierdza sparowanie zielonym kolorem diody, po czym przełącza się na czerwono.



- 5 Gdy nadajnik wyjdzie z trybu parowania, wysła sygnał pracy do odbiornika. Diody na obu urządzeniach świecą się na kolor zielony. Urządzenia są gotowe do pracy.



Montaż w obudowie

Do zestawu dołączone są 2 obudowy - dla odbiornika oraz dla nadajnika. Montaż urządzeń w obudowie przedstawiono na rysunku poniżej:



Dane techniczne

Model	RR868
Zasilanie nadajnika	230 V AC
Zasilanie odbiornika	230 V AC
Max obciążenie odbiornika	5 (3) A
Sygnał wyjściowy odbiornika	230 V AC
Komunikacja	Bezprzewodowa, 868 MHz
Wymiary nadajnika i odbiornika [mm]	45 x 45 x 20
Wymiary obudowy nadajnika i odbiornika [mm]	84 x 84 x 28
Zasięg w otwartej przestrzeni	około 100 metrów
Zasięg w pomieszczeniach	35 metrów (w zależności od struktury wewnętrznej)

UWAGI: