



Instrukcja obsługi

DYSTRYBUTOR
SALUS CONTROLS:
QL CONTROLS Sp. z o.o., Sp. k.
ul. Rolna 4,
43-262 Kobielice,
Polska

Importer:
SALUS Controls plc
Salus House
Dodworth Business Park
Whinby Road,
Barnsley S75 3SP,
United Kingdom



www.salus-controls.pl

SALUS Controls wchodzi w skład Computime Group Limited
Zgodnie z polityką rozwoju produktów, SALUS Controls plc zastrzega sobie prawo do zmiany specyfikacji, wzornictwa, oraz materiałów użytych do produkcji, wykazanych w niniejszej instrukcji, bez wcześniejszego powiadomienia.



Wprowadzenie

Regulator VS35 jest dedykowany do kontroli temperatury indywidualnej strefy grzewczej wodnego ogrzewania płaszczynowego, charakteryzującego się dużą bezwładnością cieplną. Dostosowanie temperatury zadanej do preferencji użytkownika pozwala na zredukowanie kosztów ogrzewania. Pełna wersja instrukcji w formacie PDF znajduje się na stronie internetowej www.salus-controls.pl

Zgodność produktu

Dyrektywy: Dyrektywa Elektromagnetyczna 2014/30/EU, Dyrektywa Niskonapięciowa 2014/35/EU oraz RoHS 2011/65/EU. Pełne informacje dostępne są na stronie internetowej www.saluslegal.com

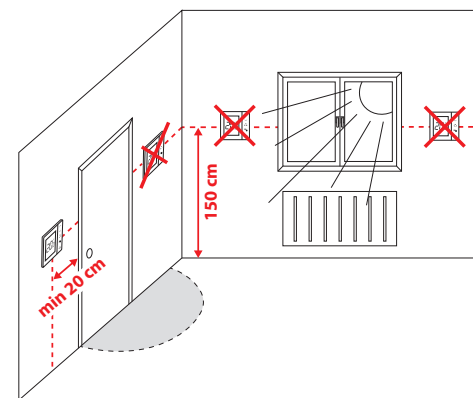
Bezpieczeństwo

Używać zgodnie z regulacjami obowiązującymi w danym kraju oraz na terenie UE. Należy używać urządzenia zgodnie z przeznaczeniem, nie dopuszczając do jego zawilgocenia. Produkt wyłącznie do użytku wewnątrz budynków. Instalacja musi zostać przeprowadzona przez wykwalifikowaną osobę, zgodnie z zasadami obowiązującymi w danym kraju oraz na terenie UE.

Opis przyłączy elektrycznych

Złącze	Opis
L, N	Zasilanie 230V AC
NSB	Nocna redukcja temperatury (wejście 230 V)
SL	Sygnał wyjściowy (230 V AC)
S1, S2	Dodatkowy czujnik temperatury

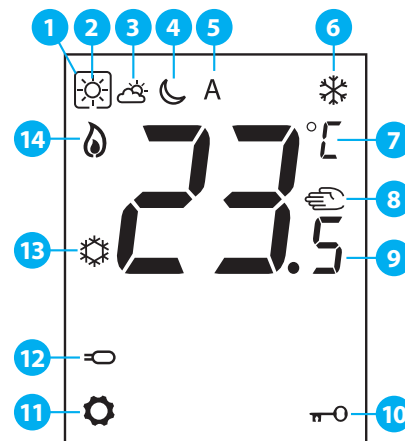
Wybór właściwej lokalizacji regulatora



Funkcje przycisków

Przycisk	Funkcja
↗	Zwiększanie / zmniejszanie zadanej temperatury lub wartości
↖	Wybór trybu pracy, przejście pomiędzy wartościami
↘	Krótkie naciśnięcie - zatwierdzenie wyboru Przytrzymanie - wejście / wyjście do lub z menu
↙	Przytrzymanie przycisków powoduje blokadowanie lub odblokowanie klawiatury

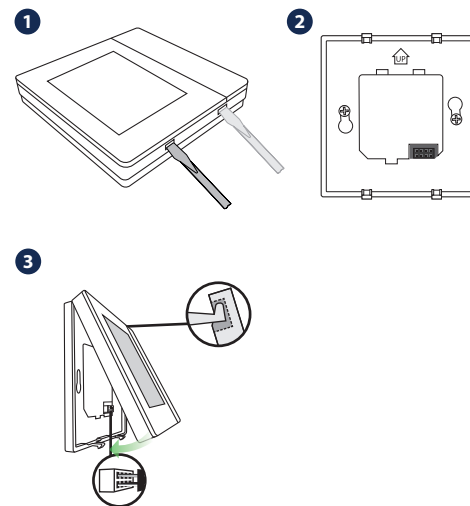
Opis ikon na wyświetlaczu



- Aktywny tryb pracy
- Tryb komfortowy
- Tryb standardowy
- Tryb ekonomiczny
- Tryb automatyczny
- Tryb przeciwzamrożeniowy
- Jednostka temperatury
- Tryb ręczny / nadpisanie temp.
- Aktualna / zadana temp.
- Blokada klawiszy
- Ustawienia
- Dodatkowy czujnik temp.
- Chłodzenie
- Grzanie

Montaż regulatora

Regulator VS35 został zaprojektowany do montażu podtynkowego w standardowej puszcze elektrycznej o średnicy 60 mm.



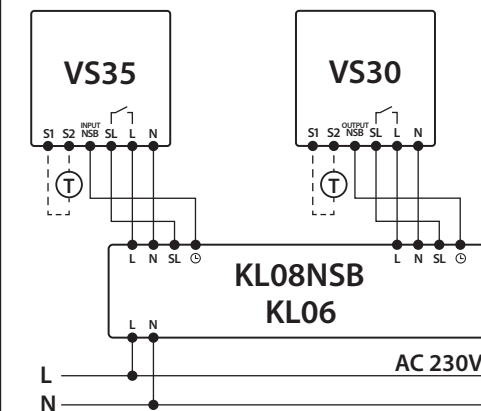
UWAGA: Używaj tylnej płytki regulatora VS35 wyłącznie z tym modelem regulatora.

Przykładowe schematy podłączenia

Dodatkowy czujnik temperatury T jest opcjonalny.

Podłączenie regulatora VS35 z listwą centralną

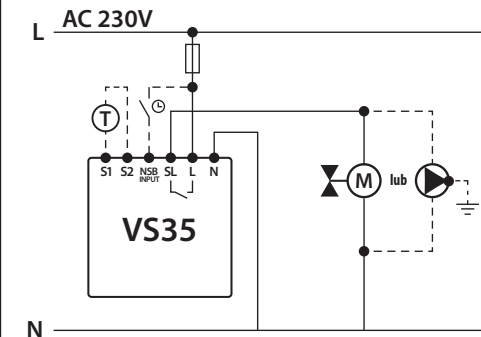
W schemacie regulator VS30 zarządza funkcją NSB. Więcej szczegółów na temat funkcji NSB znajduje się na następnej stronie.



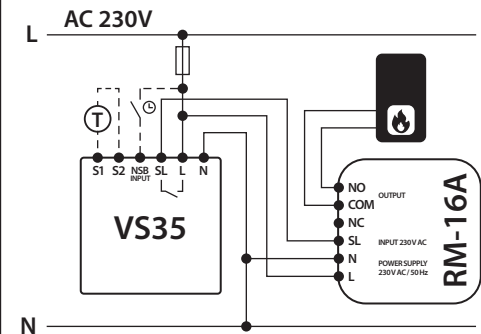
UWAGA: W listwie KL06 styk SL oznaczony jest ikoną strzałki ↓.

Funkcja NSB oraz dodatkowy czujnik temperatury T są opcjonalne.

Podłączenie regulatora VS35 z siłownikiem lub pompą

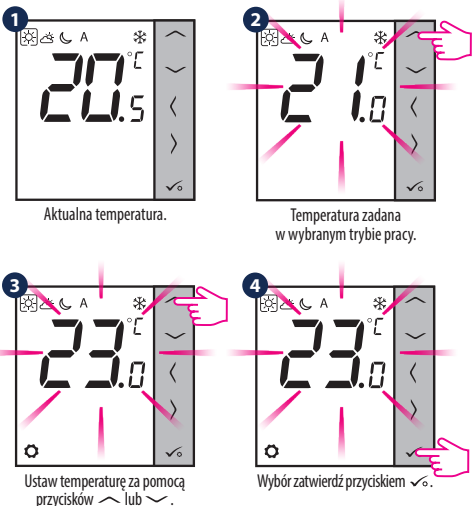


Podłączenie regulatora VS35 z kotłem ze stykiem beznapięciowym NO poprzez przełącznik RM-16A



Nastawa temperatury

i Naciśnij dowolny przycisk, aby podświetlić ekran, a następnie postępuj zgodnie z poniższymi krokami:



Tryb ręczny - nastawy temperatur

Do dyspozycji mamy 4 poziomy temperatur. W trybie ręcznym realizowany jest całą dobę tylko jeden poziom temperatury. Ikona w ramce wskazuje, który tryb aktualnie jest aktywny. Dla każdego z czterech poziomów można ustawić inną temperaturę.

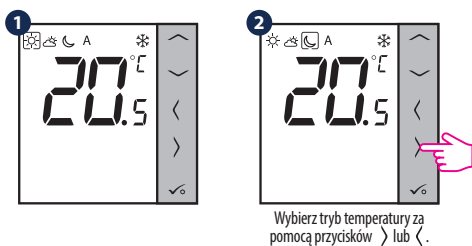
- Tryb komfortowy

- Tryb standardowy

- Tryb ekonomiczny

- Tryb ochrony przed zamarzaniem. Zwykle używany w okresie dłuższej nieobecności, lub w czasie wakacji (dostępny tylko w trybie GRZANIA).

i Naciśnij dowolny przycisk, aby podświetlić ekran, a następnie postępuj zgodnie z poniższymi krokami:

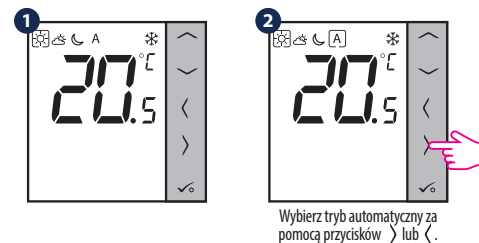


Tryb automatyczny - funkcja NSB

Funkcja NSB (Night Set Back) daje możliwość automatycznego obniżenia zadanej temperatury na regulatorach dobowych VS35, za pośrednictwem regulatora programowanego VS30 połączonego z listwą centralną (lub innego zegara zewnętrznego). Zmiana temperatury odbywa się pomiędzy temperaturą komfortową a temperaturą ekonomiczną .

Aby aktywować tryb automatyczny wybierz ikonę [A]. Na wyświetlaczu wraz z ikoną [A] regulator wskazuje aktywny tryb temperatury: lub .

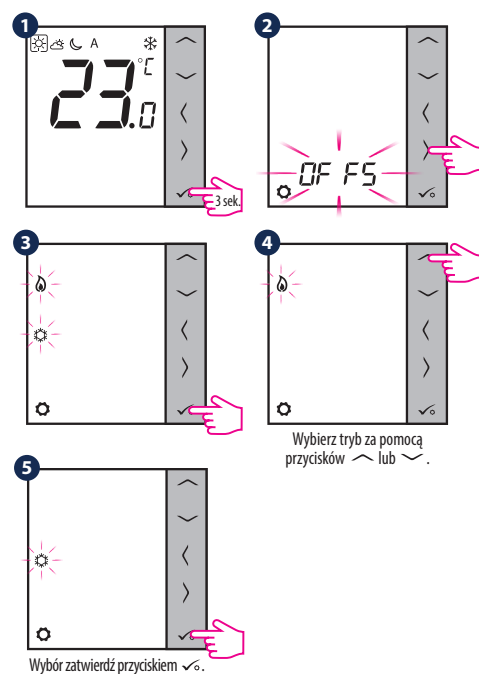
i Naciśnij dowolny przycisk, aby podświetlić ekran, a następnie postępuj zgodnie z poniższymi krokami:



UWAGA: Do działania funkcji NSB niezbędne jest odpowiednie podłączenie przewodów. Schematy podłączenia znajdują się na poprzedniej stronie.

Zmiana trybu GRZANIE / CHŁODZENIE

i Naciśnij dowolny przycisk, aby podświetlić ekran, a następnie postępuj zgodnie z poniższymi krokami:

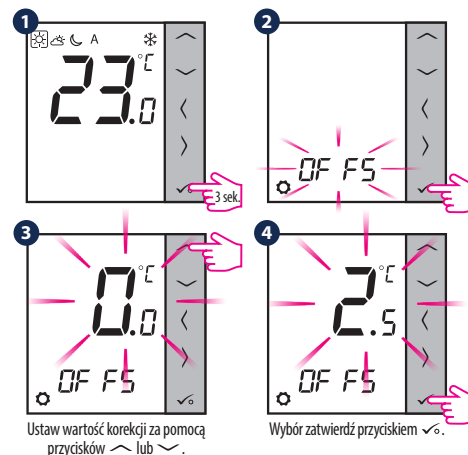


UWAGA: Tryb pracy grzanie / chłodzenie można również ustawić za pomocą parametru serwisowego d18

Kalibracja wskazania temperatury

Regulator VS35 umożliwia skorygowanie wyświetlanej temperatury $\pm 3.0^{\circ}\text{C}$. Można to zrobić według poniższych kroków:

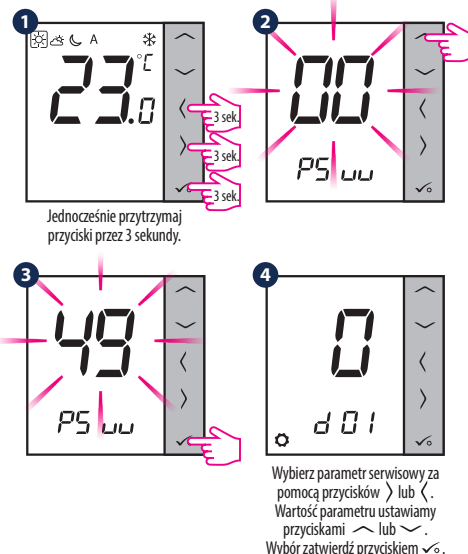
i Naciśnij dowolny przycisk, aby podświetlić ekran, a następnie postępuj zgodnie z poniższymi krokami:



UWAGA: Kalibrację wskazania temperatury możesz również ustawić za pomocą parametru serwisowego d02.

Parametry serwisowe

i Naciśnij dowolny przycisk, aby podświetlić ekran, a następnie postępuj zgodnie z poniższymi krokami:



UWAGA: Aby przywrócić ustawienia fabryczne regulatora należy w kroku 2 ustawić kod P5uu 47, a następnie zatwierdzić wybór przyciskiem >.

dxx	Funkcja	Wartość	Opis	Wartość domyślna
d01	Metoda kontroli temperatury	0	Wg. algorytmu PWM	0
		1	Histereza $\pm 0.5^{\circ}\text{C}$	
		2	Histereza $\pm 1.0^{\circ}\text{C}$	
d02	Kalibracja wskazania temperatury	od -3.0°C do $+3.0^{\circ}\text{C}$	Jeżeli regulator wskazuje błędną temperaturę, można ją skorygować o $\pm 3.0^{\circ}\text{C}$	0°C
d03	Użycie czujnika temp. podłogi S1, S2	0	Brak czujnika	0
		1	Czujnik podłączony	
d04	Czujnik zewnętrzny używany do pomiaru temperatury powietrza lub podłogi (Funkcja aktywna, gdy d03=1)	0	Regulator mierzy temperaturę tylko na czujniku zewnętrznym	0
		1	Czujnik jest używany jako zabezpieczenie przed przegrzaniem podłogi	
d05	Metoda kontroli układu chłodzenia	1	Histereza $\pm 0.5^{\circ}\text{C}$	2
		2	Histereza $\pm 1.0^{\circ}\text{C}$	
d06	Typ siłownika termoelektrycznego	0	NO - bezprądowo otwarty	1
		1	NC - bezprądowo zamknięty	
d07	Ochrona zaworów	0	Wyłączona	1
		1	Włączona	
d08	Temperatura ochrony przed zamarzaniem	$5-17^{\circ}\text{C}$	Temperatura ochrony przed zamarzaniem oraz trybu wakacje	5°C
d12	Limit temperatury grzania	$5-35^{\circ}\text{C}$	Maksymalna temp. grzania jaka może zostać ustawiona przez użytkownika	35°C
d13	Limit temperatury chłodzenia	$5-40^{\circ}\text{C}$	Min. temp. chłodzenia jaka może zostać ustawiona przez użytkownika	5°C
d14	Maksymalna temperatura podłogi (Funkcja aktywna w trybie grzania, gdy d04=1)	$6-45^{\circ}\text{C}$	W celu zabezpieczenia podłogi przed przegrzaniem, grzanie zostanie wyłączone, gdy zostanie osiągnięta maksymalna temperatura czujnika podłogowego	27°C
d15	Minimalna temperatura podłogi (Funkcja aktywna w trybie grzania, gdy d04=1)	$6-45^{\circ}\text{C}$	W celu ochrony podłogi, grzanie zostanie wyłączone, gdy zostanie osiągnięta minimalna temperatura czujnika podłogowego	10°C
d16	Dolny limit temperatury podłogi dla chłodzenia (Funkcja aktywna, gdy d04=1)	$6-45^{\circ}\text{C}$	W celu ochrony podłogi, chłodzenie zostanie wyłączone, gdy zostanie osiągnięta ustawiona temperatura minimalna	6°C
d18	Tryb pracy GRZANIE / CHŁODZENIE	0	Praca z układem grzewczym	0
		1	Praca z układem chłodzącym	

Kody błędów

Kod błędu	Opis błędu
Err02	Maksymalna / minimalna temperatura podłogi została przekroczona
Err03	Uszkodzony czujnik temperatury
Err04	Zwarcie na czujniku temperatury