

QHeat5

Ciepłomierz mieszkaniowy
 q_p 0,6 / 1,5 / 2,5 m³/h



Opis produktu

Kompaktowy ciepłomierz mechaniczny, standardowo wyposażony w optyczne wyjście danych IrDA oraz dodatkowe złącze do współpracy z modułami komunikacyjnymi.

W każdej wersji wykonania, ciepłomierz może pracować w systemach Q M-Bus, Q Walk-by i Q AMR, dzięki możliwości montażu zewnętrznych modułów komunikacyjnych.

W wersji hybrydowej, licznik automatycznie przełącza się z trybu opomiarowania ciepła na tryb pomiaru zużycia chłodu. W wykonaniu specjalnym może służyć do opomiarowania instalacji solarnych.

Zastosowanie

Ciepłomierz służy do pomiaru energii cieplnej, energii chłodu lub w wersji hybrydowej umożliwia łączony pomiar ciepła i chłodu. Główne obszary zastosowania to instalacje centralnego ogrzewania, układy chłodnicze lub układy hybrydowe. Licznik może pracować w układach, w których czynnik grzewczy/chłodniczy stanowi woda lub wodny roztwór glikolu.

Cechy szczególne

- Zasilanie bateryjne. Czas pracy baterii 11 lat.
- Pomiar wartości chwilowych za pomocą pary czujników temperatury PT 1000 i mechanicznego przetworznika przepływu z indukcyjnym, bezmagnesowym odczytem wskazań z wirnika, zapewniającym odporność na zakłócenia przez silne pole magnetyczne.
- Wysoka rozdzielczość wskazań. 8-cyfrowy wyświetlacz ze wskazywaniem wartości aktualnych, wartości archiwalnych, sum kontrolnych oraz wielu parametrów serwisowych.
- 15 rejestrów miesięcznych danych archiwalnych.
- Rejestracja wartości szczytowych temperatury zasilania i powrotu oraz przepływu z datą wystąpienia.
- Programowanie ustawień parametrów za pomocą przycisków z poziomu wyświetlacza lub za pomocą złącza IrDA.
- Możliwość doposażenia w zewnętrzne lub zintegrowane moduły komunikacji radiowej AMR lub Walk-by oraz moduły M-Bus.
- Dostępne wersje wykonania ze standardowym przyłączem gwintowanym oraz w wersji kartrydżowej do zamiany w istniejących korpusach zamontowanych w rurociągu.

Metody zdalnego odczytu wskazań liczników

Q M-bus

Urządzenia w systemie Q M-Bus są odczytywane przy wykorzystaniu infrastruktury kablowej wykorzystującej protokół M-Bus, który może być używany ze wszystkimi rodzajami liczników ciepła lub chłodu, również różnych producentów.

Urządzenia pomiarowe są podłączone do centrali M-Bus za pomocą 2-żyłowego kabla magistralowego, skąd są odczytywane centralnie. Odczyt lokalny urządzeń nie jest wymagany. W zależności od sposobu zaprogramowania centrali M-Bus, możliwa jest dowolna częstotliwość odczytów.

Q Walk-by

Urządzenia w systemie Q Walk-by odczytywane są lokalnie w systemie radiowym. Q Walk-by umożliwia tanie i proste odczytywanie za pomocą mobilnego systemu odczytującego – podczas przechodzenia w pobliżu urządzenia. Osoba dokonująca odczytu nie musi wchodzić do mieszkania ani biura najemcy. W przypadku mniejszych instalacji dane mogą być w większości przypadków odbierane na zewnątrz budynku.

Q AMR

Urządzenia w systemie Q AMR odczytywane są w stacjonarnym systemie radiowym. Wszystkie dane zmierzone przez ciepłomierze wysyłane są drogą bezprzewodową do stacjonarnych węzłów sieciowych. Dzięki stałej wymianie danych między węzłami każdy węzeł sieciowy posiada wszystkie informacje o zużyciu ciepła lub chłodu. Dane te mogą być odczytywane przez złącze przy węźle lub zdalnie, drogą radiową ze stojącego samochodu lub przez złącze przejściowe za pomocą modemu lub interfejsu IP.

Zasada działania Q AMR

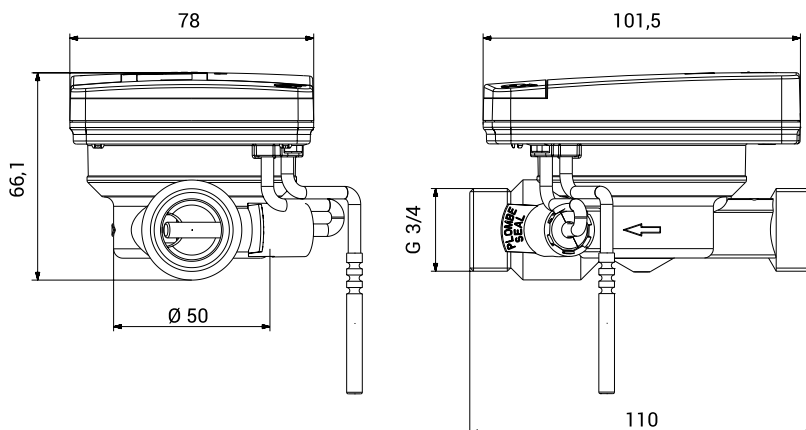
Urządzenia pomiarowe wysyłają w z góry ustalonym czasie aktualne informacje o zużyciu. Osoba dokonująca odczytu musi mieć tylko swój mobilny system odczytu. Składa się on z mobilnego modułu do gromadzenia danych i netbooka z oprogramowaniem. Moduł do gromadzenia danych odbiera telegramy radiowe i kieruje je po weryfikacji do netbooka drogą bezprzewodową przez złącze Bluetooth.

Dane techniczne

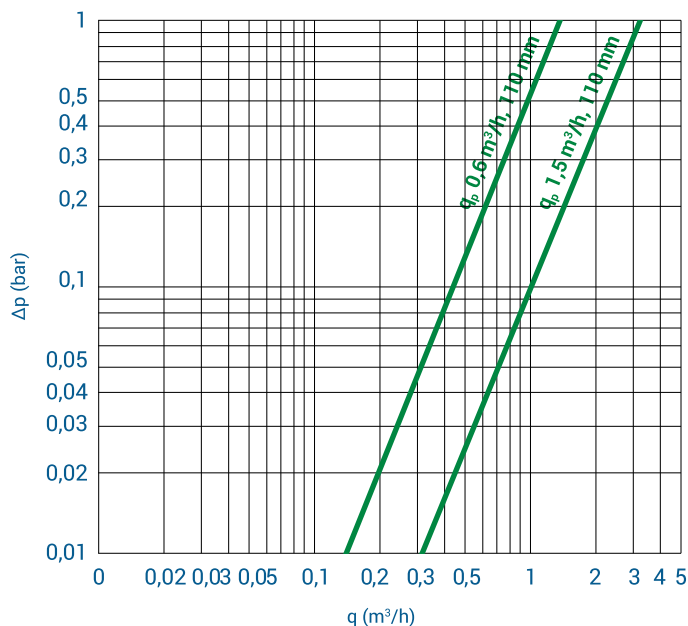
Przepływ nominalny q_p	0,6 m ³ /h	1,5 m ³ /h	1,5 m ³ /h	2,5 m ³ /h
Długość	110 mm	80 mm	110 mm	130 mm
Przyłącze	G 3/4	G 3/4	G 3/4	G 1
Waga wersja kompaktowa	668	575	650	743
Waga wersja rozłączna	820	709	802	895
Pozycja pracy	pozioma lub pionowa			
Przepływ minimalny q_i	12 l/h	30 l/h	30 l/h	50 l/h
Stosunek q_p/q_i	50:1			
Stosunek q_s/q_p	2:1			
Przepływ rozruchu	3-4 l/h	4-5 l/h	4-5 l/h	6-7 l/h
Maksymalne ciśnienie robocze	1,6 MPa			
Minimalne ciśnienie kawitacji	0,1 MPa			
Zakres temperatur	10...90 °C, krótkotrwałe 110 °C			
Rodzaj ochrony IP	IP65 wg EN 60529			

Wymiary i materiały

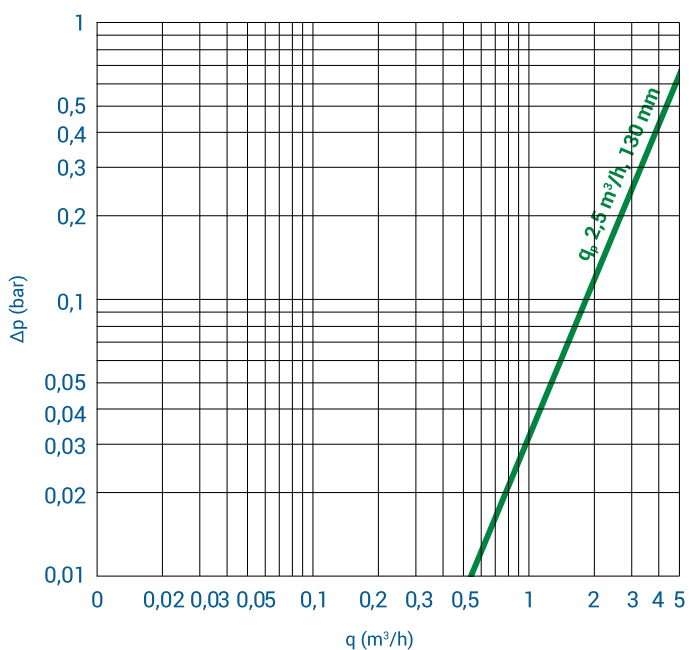
- Korpus: **Mosiądz**
- Wykonanie wirnika: **Materiał syntetyczny**
- Łożyskowanie wirnika: **Łożyska szafirowe**
- Wykonanie obudowy: niepalne tworzywo **ABS**



Nomogram strat ciśnienia



Ciepłomierz QHeat5 DN 15 mm,
 $q_p = 0,6 \text{ m}^3/\text{h}$ i $q_p = 1,5 \text{ m}^3/\text{h}$



Ciepłomierz QHeat5 DN 20 mm,
 $q_p = 2,5 \text{ m}^3/\text{h}$

Produkcja i dystrybucja

santech /
wodomierze i ciepłomierze

ul. Tomaszowska 2
04-840 Warszawa
tel. 22 615 80 90

www.santech.com.pl

Ciepłomierze QHeat5 produkowane są przez Qundis GmbH. Urządzenia wytwarzane są w Niemczech zgodnie z wymaganiami europejskich norm zharmonizowanych z dyrektywą MID. Ciepłomierze przystosowane są do powtórnej legalizacji w Polsce wg przepisów krajowych. Dystrybutorem w Polsce urządzeń produkowanych przez Qundis jest Santech Sp. z o.o. świadczący serwis gwarancyjny sprzedawanych urządzeń oraz prowadzący punkt legalizacji ciepłomierzy.