

PODŁĄCZENIE



Klimatyzator split

PARAMETRY TŁOCZENIA



GWARANCJA



EAN i nr kat.:
SANICONDENS®
Clim Mini S
EAN 3308815083520
CLIMMINI3S
SANICONDENS®
Clim Pack S
EAN 3308815083919
CLIMPACK3S

SANICONDENS®
Clim Mini S



SANICONDENS®
Clim Pack S



POMPKI DO SKROPLIN



SANICONDENS® Clim Pack S = SANICONDENS® Clim Mini S + listwa montażowa

SANICONDENS® Clim Mini S SANICONDENS® Clim Pack S



Zabezpieczenie termiczne

Łatwa eksploatacja: przezroczysty zbiornik

Clim Pack S

Łatwa instalacja (akcesoria do montażu i podłączenia w zestawie)
Odwracalna listwa montażowa (prawo/lewo)



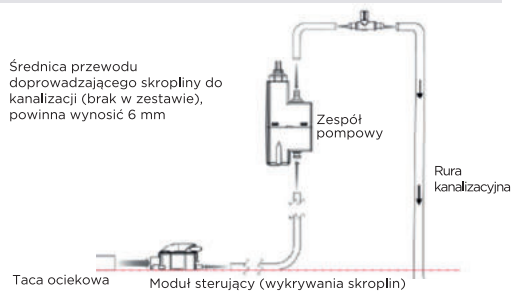
Cicha
Clim Mini S

Mała pompka do montażu wewnątrz klimatyzatora

Clim Pack S

Kompletne rozwiązanie z listwą montażową

ZASADY MONTAŻU



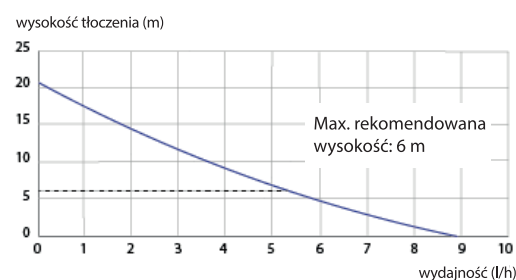
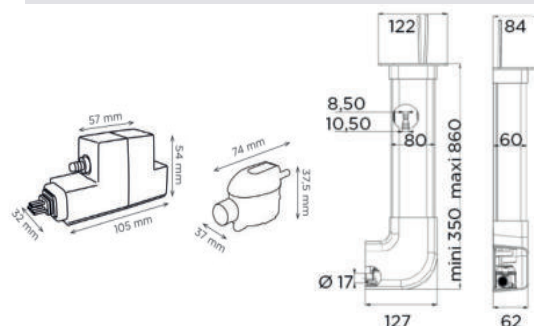
ZAWARTOŚĆ PUDEŁKA

Pompka, moduł sterujący, listwa montażowa (tylko w SANICONDENS® Clim Pack S)
Rurka łącząca moduły 1.2 m, uchwyt montażowy, rurka odpowietrzająca, kabel zasilający

SPECYFIKACJA TECHNICZNA

Możliwości podłączenia	Klimatyzatory do 8 kW
Ø wejścia	16 mm
Ø przewodu tłocznego	6 mm
Max. wydajność	9 l/h +/- 15%
Max. temperatura dopływających skroplin	35°C
Max. odległość pomiędzy modułem sterującym, a pompą	2 m
Zasilanie	220-240 V
Częstotliwość	50 Hz
Moc silnika	22W
Klasa ochrony	IP20
Poziom głośności	21 dB(A)

WYMIARY - WYKRES WYDAJNOŚCI



Więcej informacji na stronie WWW.SFAPOLAND.PL