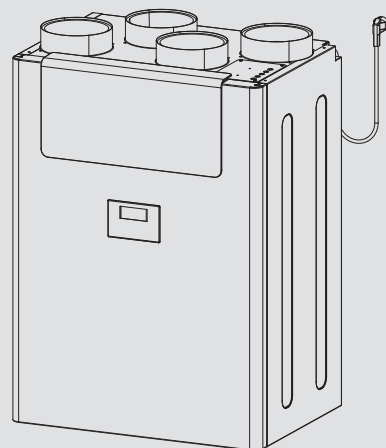


BEDIENUNG UND INSTALLATION OPERATION AND INSTALLATION UTILISATION ET INSTALLATION USO E INSTALLAZIONE

Zentrales Lüftungsgerät mit Wärmerückgewinnung | Central ventilation appliance with heat recovery | Ventilation mécanique contrôlée double flux | Apparecchio di ventilazione centralizzata con recupero di calore

- » LWZ 180
- » LWZ 280
- » LWZ 180 Enthalpie
- » LWZ 280 Enthalpie



STIEBEL ELTRON

BESONDERE HINWEISE

BEDIENUNG

1. Allgemeine Hinweise	3
1.1 Sicherheitshinweise	3
1.2 Andere Markierungen in dieser Dokumentation	3
1.3 Hinweise am Gerät	3
1.4 Leistungsdaten nach Norm	3
1.5 Maßeinheiten	3
2. Sicherheit	4
2.1 Bestimmungsgemäße Verwendung	4
2.2 Allgemeine Sicherheitshinweise	4
2.3 Prüfzeichen	4
3. Gerätebeschreibung	4
3.1 Frostschutz	4
3.2 Bypass-Betrieb	4
4. Einstellungen	5
4.1 Einschalten des Gerätes	5
4.2 Bedieneinheit	5
4.3 In der Startanzeige einstellbare Parameter	6
4.4 Menüs	7
4.5 Ausschalten des Gerätes	10
5. Wartung, Reinigung und Pflege	10
5.1 Ersatzfilter	10
5.2 Filter kontrollieren und wechseln	10
5.3 Pflege	11
6. Störungsbehebung	11

INSTALLATION

7. Sicherheit	12
7.1 Allgemeine Sicherheitshinweise	12
7.2 Vorschriften, Normen und Bestimmungen	12
7.3 Betrieb des Gerätes in Gebäuden mit Feuerstätten	12
7.4 Betrieb des Gerätes in Passivhäusern	13
8. Gerätebeschreibung	13
8.1 Lieferumfang	13
8.2 Zubehör	13
9. Vorbereitungen	13
9.1 Lagerung	13
9.2 Montageort	13
9.3 Transport	14
10. Montage	15
10.1 Vorderwand demontieren	15
10.2 Gerät aufhängen	15
10.3 Kondensatablaufschlauch anschließen	16
10.4 Luftkanäle	16
10.5 Vorderwand montieren	18
10.6 Elektrischer Anschluss	18
11. Inbetriebnahme	19
11.1 Erstinbetriebnahme	19
11.2 Wiederinbetriebnahme	19

12. Einstellungen	19
12.1 Menüs	19
12.2 Direktwahlparameter	23
13. Außerbetriebnahme	24
14. Wartung	24
15. Störungsbehebung	26
16. Entsorgung	27
17. Technische Daten	28
17.1 Maße und Anschlüsse	28
17.2 Elektroschaltplan	28
17.3 Lüfterdiagramm	30
17.4 Datentabelle	31

KUNDENDIENST UND GARANTIE

UMWELT UND RECYCLING

BESONDERE HINWEISE

- Das Gerät kann von Kindern ab 8 Jahren sowie von Personen mit verringerten physischen, sensorischen oder mentalen Fähigkeiten oder Mangel an Erfahrung und Wissen benutzt werden, wenn sie beaufsichtigt werden oder bezüglich des sicheren Gebrauchs des Gerätes unterwiesen wurden und die daraus resultierenden Gefahren verstanden haben. Kinder dürfen nicht mit dem Gerät spielen. Reinigung und Benutzer-Wartung dürfen nicht von Kindern ohne Beaufsichtigung durchgeführt werden.
- Das Netzanschlusskabel darf bei Beschädigung oder Austausch nur durch einen vom Hersteller berechtigten Fachhandwerker mit dem originalen Ersatzteil ersetzt werden.
- Befestigen Sie das Gerät wie in Kapitel „Installation / Vorbereitungen“ beschrieben.

BEDIENUNG

1. Allgemeine Hinweise

Die Kapitel „Besondere Hinweise“ und „Bedienung“ richten sich an den Gerätebenutzer und den Fachhandwerker. Das Kapitel „Installation“ richtet sich an den Fachhandwerker.



Hinweis

Lesen Sie diese Anleitung vor dem Gebrauch sorgfältig durch und bewahren Sie sie auf. Geben Sie die Anleitung ggf. an einen nachfolgenden Benutzer weiter.

1.1 Sicherheitshinweise

1.1.1 Aufbau von Sicherheitshinweisen



SIGNALWORT Art der Gefahr

Hier stehen mögliche Folgen bei Nichtbeachtung des Sicherheitshinweises.

► Hier stehen Maßnahmen zur Abwehr der Gefahr.

1.1.2 Symbole, Art der Gefahr

Symbol	Art der Gefahr
	Verletzung
	Stromschlag
	Verbrennung (Verbrennung, Verbrühung)

1.1.3 Signalworte

SIGNALWORT	Bedeutung
GEFAHR	Hinweise, deren Nichtbeachtung schwere Verletzungen oder Tod zur Folge haben.
WARNUNG	Hinweise, deren Nichtbeachtung schwere Verletzungen oder Tod zur Folge haben kann.
VORSICHT	Hinweise, deren Nichtbeachtung zu mittelschweren oder leichten Verletzungen führen kann.

1.2 Andere Markierungen in dieser Dokumentation



Hinweis

Allgemeine Hinweise werden mit dem nebenstehenden Symbol gekennzeichnet.

► Lesen Sie die Hinweistexte sorgfältig durch.

Symbol	Bedeutung
	Sachschaden (Geräte-, Folge-, Umweltschaden)
	Geräteentsorgung

► Dieses Symbol zeigt Ihnen, dass Sie etwas tun müssen. Die erforderlichen Handlungen werden Schritt für Schritt beschrieben.

Diese Symbole zeigen Ihnen die Ebene des Software-Menüs an (in diesem Beispiel 3. Ebene).

1.3 Hinweise am Gerät

Anschlüsse

Symbol	Bedeutung
	Außenluft
	Fortluft
	Abluft
	Zuluft

1.4 Leistungsdaten nach Norm

Erläuterung zur Ermittlung und Interpretation der angegebenen Leistungsdaten nach Norm

Norm: EN 13141-7

Die insbesondere in Text, Diagrammen und technischem Datenblatt angegebenen Leistungsdaten wurden nach den Messbedingungen der in der Überschrift dieses Kapitels angegebenen Norm ermittelt.

Diese normierten Messbedingungen entsprechen in der Regel nicht vollständig den bestehenden Bedingungen beim Anlagenbetreiber. Abweichungen können in Abhängigkeit von der gewählten Messmethode und dem Ausmaß der Abweichung der gewählten Methode von den Bedingungen der in der Überschrift dieses Kapitels angegebenen Norm erheblich sein. Weitere die Messwerte beeinflussende Faktoren sind die Messmittel, die Anlagenkonstellation, das Anlagenalter und die Volumenströme.

Eine Bestätigung der angegebenen Leistungsdaten ist nur möglich, wenn auch die hierfür vorgenommene Messung nach den Bedingungen der in der Überschrift dieses Kapitels angegebenen Norm durchgeführt wird.

1.5 Maßeinheiten



Hinweis

Wenn nicht anders angegeben, sind alle Maße in Millimeter.

2. Sicherheit

2.1 Bestimmungsgemäße Verwendung

Das Gerät dient zur kontrollierten Wohnungslüftung mit zentraler Zu- und Abluftführung.

Das Gerät ist für den Einsatz im häuslichen Umfeld vorgesehen. Es kann von nicht eingewiesenen Personen sicher bedient werden.

In nicht häuslicher Umgebung, z. B. im Kleingewerbe, kann das Gerät ebenfalls verwendet werden, sofern die Benutzung in gleicher Weise erfolgt. Eine andere oder darüber hinausgehende Benutzung gilt als nicht bestimmungsgemäß. Zum bestimmungsgemäßen Gebrauch gehört auch das Beachten dieser Anleitung sowie der Anleitungen für eingesetztes Zubehör.

Nicht bestimmungsgemäß sind:

- die Nutzung fetthaltiger Abluft, explosiver Gase, staubbelasteter Luft, klebender Aerosole
- der Anschluss von Dunstabzugshauben und Abluftwäschetrocknern an das Lüftungssystem

Ändern Sie nicht die Einstellungen der Zu- und Abluftventile in den Räumen. Diese sind während der Inbetriebnahme vom Fachhandwerker eingestellt worden.

2.2 Allgemeine Sicherheitshinweise



WARNUNG Verletzung

Das Gerät kann von Kindern ab 8 Jahren sowie von Personen mit verringerten physischen, sensorischen oder mentalen Fähigkeiten oder Mangel an Erfahrung und Wissen benutzt werden, wenn sie beaufsichtigt werden oder bezüglich des sicheren Gebrauchs des Gerätes unterwiesen wurden und die daraus resultierenden Gefahren verstanden haben. Kinder dürfen nicht mit dem Gerät spielen. Reinigung und Benutzer-Wartung dürfen nicht von Kindern ohne Beaufsichtigung durchgeführt werden.



WARNUNG Verletzung

Die austretende kalte Luft kann in der Umgebung des Luftaustrittes zu Kondensatbildung führen.
► Verhindern Sie bei niedrigen Temperaturen, dass auf angrenzenden Fuß- und Fahrwegen durch Nässe oder Eisbildung Rutschgefahr entsteht.

2.3 Prüfzeichen

Siehe Typenschild am Gerät.

3. Gerätebeschreibung

Das Gerät saugt mit einem Lüfter Außenluft an. Ein zweiter Lüfter saugt Abluft aus den geruchs- oder feuchtebelasteten Räumen, z. B. Küche, Bad, WC. Abluft und Außenluft werden in getrennten Luftkanälen geführt. Abluft und Außenluft werden jeweils mit einem eigenen Filter gefiltert.

Die Abluft und die Außenluft strömen durch einen Kreuzgegenstrom-Wärmeübertrager. Dabei nimmt die Außenluft die von der Abluft abgegebene Wärme auf. Dadurch wird ein Großteil der Wärmeenergie zurückgewonnen.

Der Luftvolumenstrom wird je Lüfterstufe vom Fachhandwerker bei der Inbetriebnahme voreingestellt. Die Konstantvolumenstrom-Regulierung sorgt dafür, dass die Luftvolumenströme des Zuluft- und Abluftlüfters unabhängig vom Kanaldruck realisiert werden.

Betriebsart	Lüfterstufe	Beschreibung
Feuchteschutz	0	Notwendige Lüftung zur Sicherstellung des Bautenschutzes unter üblichen Nutzungsbedingungen bei teilweise reduzierten Feuchtelasten, z. B. zeitweilige Abwesenheit der Nutzer und kein Wäschetrocknen in der Nutzungseinheit.
Stufe 1	1	Reduzierte Lüftung ist die notwendige Lüftung zur Gewährleistung der hygienischen Anforderungen sowie des Bautenschutzes (Feuchtigkeit) unter üblichen Nutzungsbedingungen bei teilweise reduzierten Feuchte- und Stofflasten, z. B. infolge zeitweiliger Abwesenheit der Nutzer.
Stufe 2	2	Nennlüftung ist die notwendige Lüftung zur Gewährleistung der hygienischen Anforderungen sowie des Bautenschutzes bei Anwesenheit der Nutzer.
Intensivlüftung	3	Intensivlüftung ist die erhöhte Lüftung mit erhöhtem Volumenstrom zum Abbau von Lastspitzen, z. B. für die Schnelllüftung während oder nach einer Party. Sie können die Intensivlüftung mit der Bedieneinheit oder mit einem optional anschließbaren externen Taster einschalten.
Zeitprogrammmodus	0 bis 2	Zeitgesteuertes Lüfterprogramm mit unterschiedlich einstellbaren Lüfterstufen.

LWZ 180 Enthalpie, LWZ 280 Enthalpie: Enthalpie-Wärmeübertrager

Der Enthalpie-Wärmeübertrager ist ein hocheffizienter, feuchteübertragender Gegenstrom-Wärmeübertrager mit einer selektiven Membran. Mit dieser Membran kann die Feuchtigkeit aus der Abluft zurückgewonnen und an die Zuluft übertragen werden. Dadurch verringert sich in den Wintermonaten die Absenkung der relativen Luftfeuchtigkeit in Räumen.

3.1 Frostschutz

Damit das Gerät auch bei niedrigen Außentemperaturen optimal funktioniert, hat das Gerät eine Frostschutzsteuerung. Wenn die Temperatur der Außenluft unter den eingestellten Frostschutzwert fällt, wird das elektrische Vorheizregister eingeschaltet. Damit soll das Einfrieren des Kreuzgegenstrom-Wärmeübertragers verhindert werden. Wenn das Vorheizregister aktiv ist, erscheint in der Anzeige das Symbol „Frostschutz“.

3.2 Bypass-Betrieb

Im Gerät ist eine Bypass-Klappe eingebaut. Die Bypass-Klappe ermöglicht die Zufuhr von Frischluft, die nicht durch den Wärmeübertrager strömt.

Kühle Außenluft nutzen

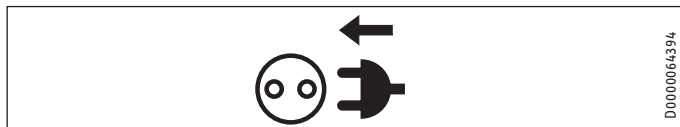
Besonders in sommerlichen Nächten besteht Bedarf an kühler Frischluft. In solchen Fällen wird im Automatikbetrieb die warme Luft in der Wohnung so viel wie möglich von kühlerer Frischluft verdrängt.

Warme Außenluft nutzen

In der Übergangszeit kann das Gerät die Raumtemperatur erhöhen, indem das Gerät im Automatikbetrieb die Bypass-Klappe öffnet und wärmere Außenluft in das Gebäude saugt.

4. Einstellungen

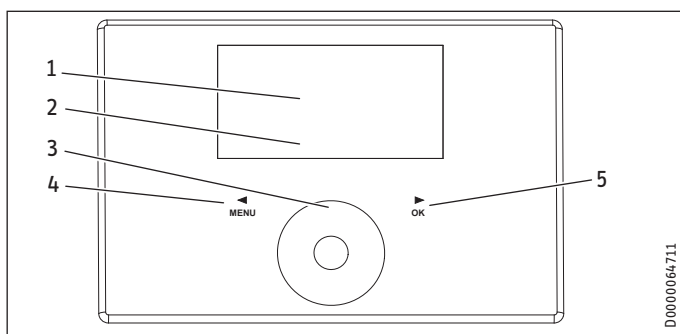
4.1 Einschalten des Gerätes



► Stecken Sie den Stecker des Gerätes in eine Schutzkontaktsteckdose.

4.2 Bedieneinheit

An das Gerät kann zusätzlich zu der ab Werk eingebauten Bedieneinheit eine externe Bedieneinheit angeschlossen werden.



- 1 Textfeld
- 2 Symbole für Gerätezustand
- 3 Touch-Wheel
- 4 Taste „MENU“
- 5 Taste „OK“

4.2.1 Anzeige

Wenn Sie längere Zeit keine Einstellung ändern, schaltet sich die Beleuchtung der Anzeige aus und die Startanzeige erscheint.

Durch Drücken einer beliebigen Taste schalten Sie die Beleuchtung wieder ein.

4.2.2 Symbole

Symbol	Beschreibung
	Zeitprogrammmodus: Das eingestellte Lüfterprogramm ist aktiv. Je nach Einstellung wird das Gerät mit unterschiedlichen Lüfterstufen betrieben. Die Zahl zeigt die Lüfterstufe an.
	Intensivlüftung: Das Gerät läuft für die eingestellte Dauer auf der höchsten Lüfterstufe.
	Kondensatverhinderung (geräteabhängig): Die Kondensatverhinderung ist aktiv.
	Filterwechsel: Wenn dieses Symbol erscheint, wechseln Sie die Filter.
	Fehler: Das Symbol erscheint dauerhaft bei Fehlern, die die Grundfunktion des Gerätes nicht beeinträchtigen.
	Bypass-Betrieb: Der Luftstrom umgeht den Wärmeübertrager. Dabei findet keine Wärmerückgewinnung statt.
	Frostschutz: Das Vorheizregister für den Frostschutz ist eingeschaltet.
	Lüftersperre: Das Symbol erscheint, wenn der Parameter „Lüfter Freigabe“ auf „Aus“ steht.

4.2.3 Bedienelemente

Bedienelement	Beschreibung
Taste „MENU“	Aus der Startanzeige rufen Sie das Menü auf, indem Sie diese Taste ca. eine Sekunde gedrückt halten. Wenn Sie sich im Menü befinden, gelangen Sie mit dieser Taste jeweils eine Menü-Ebene zurück. Wenn Sie bei der Einstellung eines Parameterwertes sind, beenden Sie mit dieser Taste die Einstellung des Parameters. Vorgenommene Änderungen werden dann nicht gespeichert.
Taste „OK“	Innerhalb der Menüs bestätigen Sie mit der Taste „OK“ den markierten Parameter und gelangen in die nächsttiefere Menü-Ebene. Um den Wert eines Parameters einstellen zu können, müssen Sie den Parameter mit der Taste „OK“ editierbar schalten. Danach können Sie mit dem Touch-Wheel den Wert ändern. Nachdem Sie einen Parameter eingestellt haben, müssen Sie mit der Taste „OK“ Ihre Eingabe bestätigen.
Touch-Wheel	Von der Startanzeige aus können Sie mit Drehbewegungen über das Touch-Wheel folgende Parameter auswählen: „Feuchteschutz“, die Lüfterstufen „Stufe 1“ oder „Stufe 2“, „Zeitprogrammmodus“, „Intensivlüftung“, „Favoriten“, „Direktwahl“ und „Reinigungssperre“. Bestätigen Sie die Auswahl mit der Taste „OK“. Im Menü wählen Sie mit dem Touch-Wheel einen Parameter oder Wert aus. Bei schnellen Drehbewegungen mit dem Touch-Wheel ändert sich nach einiger Zeit die Schrittweite.



Hinweis

Handschuhe, nasse Hände oder Feuchtigkeit auf den touchsensitiven Bedienelemente erschweren das Ausführen der Eingaben.

4.2.4 Bedienen

- Um aus der Startanzeige zu den Menüs zu gelangen, drücken Sie die Taste „MENU“.
- Um zum nächsten Parameter zu gelangen, streichen Sie mit Drehbewegungen über das Touch-Wheel.
- Um den Wert des angezeigten Parameters ändern zu können, drücken Sie die Taste „OK“.
- Stellen Sie den Wert mit dem Touch-Wheel ein.
- Um den eingestellten Wert zu speichern, drücken Sie die Taste „OK“. Wenn Sie die Änderung nicht mit der Taste „OK“ abschließen, wird die Änderung nicht gespeichert.

Wenn Sie längere Zeit keine Einstellung ändern, springt die Anzeige automatisch aus der Menüstruktur zur Startanzeige zurück. Zuvor vorgenommene Parameteränderungen, die noch nicht mit „OK“ bestätigt wurden, gehen verloren.

Wenn das Touch-Wheel und die Tasten länger nicht benutzt werden, wird die Bedieneinheit gesperrt.

- Um die Bedieneinheit zu entsperren, berühren Sie drei Sekunden lang die Taste „MENU“.

4.3 In der Startanzeige einstellbare Parameter

4.3.1 Feuchteschutz aktivieren

- ▶ Drehen Sie in der Startanzeige auf dem Touch-Wheel, bis „Feuchteschutz“ erscheint. Drücken Sie die Taste „OK“.

Die Feuchteschutzregelung ist aktiv. Die Feuchte der Abluft wird gemessen und bei hoher Feuchte beginnt das Gerät zu lüften.

4.3.2 Lüfterstufe wählen

- ▶ Wählen Sie mit dem Touch-Wheel die Lüfterstufe „Stufe 1“ oder „Stufe 2“ aus. Drücken Sie die Taste „OK“.

Die eingestellte Lüfterstufe ist aktiv.

4.3.3 Zeitprogrammmodus aktivieren

Das Symbol „Zeitprogrammmodus“ zeigt an, dass das Lüfterprogramm aktiviert ist.

- ▶ Wenn das Lüfterprogramm nicht aktiviert ist, wählen Sie „Zeitprogrammmodus“ aus. Drücken Sie die Taste „OK“.

Im Display erscheint das Symbol „Zeitprogrammmodus“.

In Zeiten, für die kein Lüfterprogramm definiert ist, arbeitet das Gerät in der Lüfterstufe 2.



Hinweis

Wenn Sie das Gerät in den Zeitprogrammmodus schalten, muss im Menü „Programme“ ein Lüfterprogramm eingetragen sein. Andernfalls arbeitet das Gerät zeitlich unbegrenzt in der Lüfterstufe 2.

4.3.4 Intensivlüftung einschalten

- ▶ Schalten Sie die Intensivlüftung mit dem Touch-Wheel und der Taste „OK“ oder mit einem externen Taster ein.

Bei eingeschalteter Intensivlüftung erscheint das Symbol „Intensivlüftung“.

Nach Ablauf der bei „Intensivlüftung Dauer“ eingestellten Zeit schaltet das Gerät zurück zu der vorher eingestellten Lüfterstufe.

Bei ausgeschalteter Intensivlüftung erlischt das Symbol „Intensivlüftung“.

4.3.5 Favoriten einstellen

- ▶ Wählen Sie mit dem Touch-Wheel „Favoriten“ aus. Drücken Sie die Taste „OK“.

Sie gelangen so aus der Standardansicht direkt zu den Favoriten im Menü „Einstellungen“.

- ▶ Stellen Sie die gewünschten Favoriten ein. Drücken Sie die Taste „OK“.

Die eingestellten Favoriten F1, F2 und F3 werden in der Startanzeige angezeigt.

4.3.6 Reinigungssperre aktivieren

- ▶ Wählen Sie mit dem Touch-Wheel „Reinigungssperre“ aus. Drücken Sie die Taste „OK“.

Ein 60-Sekunden-Countdown und „Wartung“ wird angezeigt.

Sie können danach über die Bedieneinheit wischen, ohne unabsichtliche Einstellungen vorzunehmen. Nach 60 Sekunden endet die Reinigungssperre.

4.3.7 Direktwahl

Mit der Direktwahl gelangen Sie aus der Standardansicht direkt zu den einstellbaren oder lesbaren Parametern.

- ▶ Wählen Sie mit dem Touch-Wheel „Direktwahl“ aus. Drücken Sie die Taste „OK“.



Hinweis

In der Tabelle sind nur die vom Gerätebenutzer einstellbaren Direktwahlparameter dargestellt. Die anderen im Display angezeigten Direktwahlparameter darf nur ein Fachhandwerker oder der Kundendienst einstellen.

Direktwahlparameter

Beschreibung	Code-ebene	Einheit	LWZ 180, LWZ 180 Enthalpie				Standard	LWZ 280, LWZ 280 Enthalpie				Standard
			Min.	Max.	Optionen	Min.		Max.	Optionen			
P1 Raum-Soll-Temperatur	A0	°C	5	28		20	5	28		20		
P2 Intensivlüftung Dauer	A0	min.	1	240		30	1	240		30		
P3 Betriebsart Umgehung Wärmerückgewinnung	A0				Deaktiviert (0) Bypass/Fensterkontakt (1) Außenluft-Führung Automatik (2) Abluft-Führung Automatik (3)	(2)			Deaktiviert (0) Bypass/Fensterkontakt (1) Außenluft-Führung Automatik (2) Abluft-Führung Automatik (3)	(2)		
P4 Filter-Reset	A0				Aus Ein	Aus			Aus Ein	Aus		
P28 Lüfter Freigabe	A0				Aus Ein	Aus			Aus Ein	Aus		
P35 Kühlen/Heizen Umgehung Wärmerückgewinnung	A0				Kühlen/Heizen (1) Kühlen (2) Heizen (3)	(1)			Kühlen/Heizen (1) Kühlen (2) Heizen (3)	(1)		
P80 Wochentag	A0											
P81 Zeit	A0		00:00	23:59			00:00	23:59				

4.4 Menüs



Hinweis

Einige Parameter sind durch einen Code geschützt und können nur vom Fachhandwerker oder dem Kundendienst eingestellt werden. Je nach eingestelltem Code werden in den einzelnen Menüs nicht alle Parameter angezeigt.

- Um aus der Startanzeige zu den Menüs zu gelangen, drücken Sie die Taste „MENU“.

Menü	Beschreibung
■ Info	Informationen zu den Istwerten des Gerätes
■ Diagnose	Fehlermeldungen, Betriebsdauer, Wartungsintervalle
■ Programme	Lüfterprogramm
■ Einstellungen	Einstellbare Werte und Funktionen

4.4.1 Menü „Info“

Info	Wert
<input type="checkbox"/> ■ Status Bypass	Aus Ein
<input type="checkbox"/> ■ Ablufttemperatur	°C
<input type="checkbox"/> ■ Abluftfeuchte	%

4.4.2 Menü „Diagnose“

Diagnose	Wert
<input type="checkbox"/> ■ Meldungsliste	Aus Ein
<input type="checkbox"/> ■ Filterlaufzeit	h
<input type="checkbox"/> ■ Filter-Reset	Aus Ein

■ Diagnose

■ Meldungsliste

Die zuletzt vom Gerät registrierten Fehler sind in der Meldungsliste gespeichert. Der jüngste Fehler ist in #1 gespeichert, der älteste Fehler in #10.

Wenn keine Fehler eingetragen sind, werden Striche angezeigt. Die möglichen Fehler sind für den Fachhandwerker im Kapitel „Störungsbehebung“ aufgelistet.

■ Filterlaufzeit

Die Filterlaufzeit ist abhängig von den Einsatzbedingungen und wurde vom Fachhandwerker festgelegt.

■ Filter-Reset

- Stellen Sie nach dem Wechseln der Filter den Parameter „Filter-Reset“ auf „Ein“.

Das Gerät setzt die Filterlaufzeit auf 0 zurück und der Parameter „Filter-Reset“ bekommt automatisch wieder den Wert „Aus“. Das Symbol „Filterwechsel“ erlischt.

BEDIENUNG

Einstellungen

4.4.3 Menü „Programme“

Programme	Wert
<input type="checkbox"/> Lüfterprogramm	Montag
	Dienstag
	Mittwoch
	Donnerstag
	Freitag
	Samstag
	Sonntag
	Montag - Freitag
	Samstag - Sonntag
	Montag - Sonntag

■ Programme

■ Lüfterprogramm



Hinweis

In Zeiten, für die kein Lüfterprogramm definiert ist, arbeitet das Gerät in der Lüfterstufe 2. Mit Lüfterprogrammen können Sie nicht die Lüfterstufe 3 einschalten.

Sie können Lüfterprogramme mit Lüfterstufe, Uhrzeit, Wochentag oder Zeitblock einstellen.

Einstellen von Schaltzeitpaaren

Sie können pro Wochentag oder Zeitblock drei Schaltzeitpaare einstellen. Die Schaltzeitpaare werden in der Anzeige rechts neben der Uhr aufgelistet.

Jedes Schaltzeitpaar besteht aus einer Startzeit und einer Endzeit. Nach Ablauf eines Schaltzeitpaares wechselt das Gerät in die Betriebsart „Stufe 2“.

Zeiträume über Mitternacht

Schaltzeitpaare können nur bis 24:00 programmiert werden. Wenn Sie Zeiträume über Mitternacht wählen möchten, benötigen Sie ein zusätzliches Schaltzeitpaar am darauffolgenden Wochentag.

- ▶ Wählen Sie im Menü „Programme“ mit dem Touch-Wheel „Lüfterprogramm“. Drücken Sie die Taste „OK“.
- ▶ Wählen Sie einen Wochentag oder Zeitblock. Drücken Sie die Taste „OK“.
- ▶ Wählen Sie eines der drei Schaltzeitpaare. Drücken Sie die Taste „OK“.
- ▶ Wählen Sie „Stufe“. Drücken Sie die Taste „OK“.
- ▶ Stellen Sie die Lüfterstufe ein. Drücken Sie die Taste „OK“.
- ▶ Wählen Sie „Start“. Drücken Sie die Taste „OK“.
- ▶ Stellen Sie die Startzeit ein. Drücken Sie die Taste „OK“.
- ▶ Wählen Sie „Ende“. Drücken Sie die Taste „OK“.
- ▶ Stellen Sie die Endzeit ein. Drücken Sie die Taste „OK“.

Das Lüfterprogramm ist eingestellt.

- ▶ Wählen Sie in der Standardansicht „Zeitprogrammmodus“ aus. Um das Lüfterprogramm zu aktivieren, drücken Sie die Taste „OK“.



Hinweis

Bei zeitgleichen Lüfterprogrammen haben oben stehende Schaltzeitpaare und einzelne Wochentage Vorrang.

Beispiel

	Schaltzeitpaare	Stufe
Montag bis Freitag	06:00 - 22:00	2
	22:00 - 06:00	1
Samstag, Sonntag	07:00 - 23:00	2
	23:00 - 07:00	1

Lüfterprogramm Wochentag oder Zeitblock	Stufe	Start	Ende
Montag - Freitag	1	22:00	24:00
Montag - Freitag	1	00:00	06:00
Samstag - Sonntag	1	23:00	24:00
Samstag - Sonntag	1	00:00	07:00

In Zeiten, für die kein Lüfterprogramm definiert ist, arbeitet das Gerät in der Lüfterstufe 2.

Schaltzeitpaare löschen

- ▶ Um ein Schaltzeitpaar zu löschen, wählen Sie „Start“ oder „Ende“ eines Schaltzeitpaares.
- ▶ Drehen Sie am Touch-Wheel nach links bis vor 00:00, so dass Striche „--:--“ erscheinen. Drücken Sie die Taste „OK“.

Durch das Zurücksetzen einer Zeit auf „--:--“ wird die andere Zeit des Schaltzeitpaares automatisch zurückgesetzt.

Wochentag oder Zeitblock löschen

- ▶ Um das Lüfterprogramm für den Wochentag oder den Zeitblock zu löschen, löschen Sie alle drei Schaltzeitpaare.

4.4.4 Menü „Einstellungen“

■ Einstellungen	Wert
<input type="checkbox"/> ■ Ansicht	Code für Fachhandwerker
<input type="checkbox"/> ■ Allgemein	
<input type="checkbox"/> ■ Zeit/Datum	Wochentag Stunde:Minute
<input type="checkbox"/> ■ Sprache	Deutsch English Francais Nederlands Italiano Polski Cesky Magyar Slovensko 中文 Slovensky 日本語
<input type="checkbox"/> ■ Kontrast	1 - 10
<input type="checkbox"/> ■ Helligkeit	%
<input type="checkbox"/> ■ Touch-Empfindlichkeit	1 - 10
<input type="checkbox"/> ■ Touch-Beschleunigung	1 - 10
<input type="checkbox"/> ■ Bedienteil-Software	
<input type="checkbox"/> ■ Luftvolumenstrom	Nur für Fachhandwerker
<input type="checkbox"/> ■ Favoriten	
<input type="checkbox"/> ■ F1 F2 F3	Status Bypass Ablufttemperatur Abluftfeuchte Filterlaufzeit Gerät Software-Version Gerät Software-Patch Endgerät Seriennummer
<input type="checkbox"/> ■ Feuchteschutz	Nur für Fachhandwerker
<input type="checkbox"/> ■ Intensivlüftung	
<input type="checkbox"/> ■ Intensivlüftung Dauer	min
<input type="checkbox"/> ■ Umgehung Wärmerückgewinnung	
<input type="checkbox"/> ■ Raum-Soll-Temperatur	°C
<input type="checkbox"/> ■ Betriebsart Umgehung Wärmerückgewinnung	Deaktiviert Bypass/Fensterkontakt Außenluft-Führung Automatik Abluft-Führung Automatik
<input type="checkbox"/> ■ Kühlen/Heizen Umgehung Wärmerückgewinnung	Kühlen/Heizen Kühlen Heizen
<input type="checkbox"/> ■ Frostschutz	Nur für Fachhandwerker
<input type="checkbox"/> ■ Kondensatverhinderung	Nur für Fachhandwerker
<input type="checkbox"/> ■ Lüfter Freigabe	Aus Ein
<input type="checkbox"/> ■ Lüftungsgerät	
<input type="checkbox"/> ■ Gerät Software-Version	
<input type="checkbox"/> ■ Gerät Software-Patch	
<input type="checkbox"/> ■ Endgerät Seriennummer	

■ Einstellungen

■ Ansicht

In der Standard-Einstellung werden nur Parameter angezeigt, die für den Gerätebenutzer freigegeben sind und daher ohne Code erreichbar sind.

Mit dem Parameter „Ansicht“ können Fachhandwerker die Istwerte und Parameter freischalten, die dem Fachhandwerker vorbehalten sind.

■ Allgemein

■ Zeit/Datum

Im Parameter „Zeit/Datum“ können Sie den Wochentag und die aktuelle Uhrzeit einstellen.

■ Sprache

Im Parameter „Sprache“ können Sie die Sprache der Anzeige einstellen.

■ Kontrast

Im Menüpunkt „Kontrast“ können Sie den Kontrast der Anzeige einstellen.

■ Helligkeit

Im Menüpunkt „Helligkeit“ können Sie die Helligkeit der Anzeige einstellen.

■ Touch-Empfindlichkeit

Im Parameter „Touch-Empfindlichkeit“ können Sie die Berührungsempfindlichkeit des Touch-Wheels und der Sensortasten einstellen.

■ Touch-Beschleunigung

Im Parameter „Touch-Beschleunigung“ können Sie die Reaktionsgeschwindigkeit des Touch-Wheels und der Sensortasten einstellen.

■ Favoriten

Im Parameter „Favoriten“ können Sie bis zu drei Parameter auswählen, die in der Startanzeige angezeigt werden.

■ Intensivlüftung

■ Intensivlüftung Dauer

Dieser Parameter definiert die Laufzeit der Intensivlüftung. Nach Ablauf dieser Zeit schaltet das Gerät zurück zu der vorher eingestellten Lüfterstufe. Falls die Intensivlüftung mit einem externen Taster eingeschaltet wird, definiert dieser Parameter, wie lange die Intensivlüftung nach dem Öffnen des Tasters weiterläuft.

■ Umgehung Wärmerückgewinnung

■ Raum-Soll-Temperatur

Mit diesem Parameter stellen Sie ein, ab welcher Außentemperatur die Außenluft durch die Bypass-Klappe den Wärmeübertrager umgeht und direkt in das Gebäude strömt.

- ▶ Stellen Sie mit dem Touch-Wheel die gewünschte Raum-Soll-Temperatur ein. Drücken Sie die Taste „OK“.

■ Betriebsart Umgehung Wärmerückgewinnung

	Wirkung
Deaktiviert	Der Bypass-Betrieb ist dauerhaft nicht freigeschaltet. Die Luft durchströmt den Wärmeübertrager.
Bypass/Fensterkontakt	Der Bypass-Betrieb ist aktiv. Der Luftstrom umgeht den Wärmeübertrager. In der Anzeige erscheint das Symbol „Bypass-Betrieb“.
Außenluft-Führung Automatik	Der Bypass-Betrieb arbeitet mit einer Sommertagserkennung. Diese Option ist im Auslieferungszustand eingestellt. In der Anzeige erscheint das Symbol „Bypass-Betrieb“.
Abluft-Führung Automatik	Der Bypass-Betrieb arbeitet abhängig von der Ablufttemperatur. In der Anzeige erscheint das Symbol „Bypass-Betrieb“.



Hinweis

Der Fachhandwerker kann die in der Beschreibung dieses Parameters erwähnten Parameter einstellen.

- Freigabetemperatur Umgehung Wärmerückgewinnung
- Sperrtemperatur Umgehung Wärmerückgewinnung
- Hysterese Umgehung Wärmerückgewinnung
- Temperaturdifferenz Umgehung Wärmerückgewinnung

■ Außenluft-Führung Automatik: Bypass-Betrieb mit Sommertagserkennung

Damit der Bypass-Betrieb freigeschaltet wird, muss folgende Bedingung 60 Minuten lang erfüllt sein:

- Raum-Soll-Temperatur + Temperaturdifferenz Umgehung Wärmerückgewinnung < Außenlufttemperatur

Wenn alle folgende Bedingungen erfüllt sind, schaltet das Gerät in den Bypass-Betrieb.

- Ablufttemperatur - Hysterese Umgehung Wärmerückgewinnung > Außenlufttemperatur
- Ablufttemperatur > Raum-Soll-Temperatur

Wenn eine der folgenden Bedingungen erfüllt ist, beendet das Gerät den Bypass-Betrieb.

- Außenlufttemperatur < Sperrtemperatur Umgehung Wärmerückgewinnung
- Ablufttemperatur - Hysterese Umgehung Wärmerückgewinnung < Außenlufttemperatur
- Ablufttemperatur < Raum-Soll-Temperatur

■ Abluft-Führung Automatik: Bypass-Betrieb abhängig von der Ablufttemperatur

Damit der Bypass-Betrieb freigeschaltet wird, muss folgende Bedingung 60 Minuten lang erfüllt sein:

- Raum-Soll-Temperatur + Temperaturdifferenz Umgehung Wärmerückgewinnung < Ablufttemperatur

Diese verzögerte Freischaltung verhindert eine Auskühlung in der Übergangszeit.

Wenn alle folgende Bedingungen erfüllt sind, schaltet das Gerät in den Bypass-Betrieb.

- Ablufttemperatur - Hysterese Umgehung Wärmerückgewinnung > Außenlufttemperatur
- Ablufttemperatur > Raum-Soll-Temperatur

Wenn eine der folgenden Bedingungen erfüllt ist, beendet das Gerät den Bypass-Betrieb.

- Außenlufttemperatur < Sperrtemperatur Umgehung Wärmerückgewinnung
- Ablufttemperatur - Hysterese Umgehung Wärmerückgewinnung < Außenlufttemperatur
- Ablufttemperatur < Raum-Soll-Temperatur

■ Kühlen/Heizen Umgehung Wärmerückgewinnung

► Stellen Sie je nach Temperatur die Regelung des Bypass-Betriebes ein.

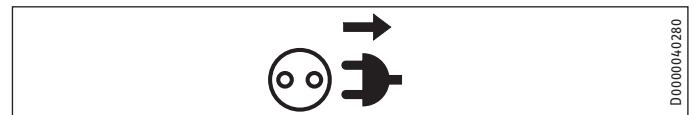
Parameter	Wirkung
Kühlen/Heizen	Je nach Temperatur die Außenluft für das Kühlen oder das Heizen nutzen.
Kühlen	Sommerzeit: Kühle Außenluft nutzen.
Heizen	Übergangszeit: Warme Außenluft nutzen.

■ Lüfter Freigabe

Sie können die Lüfter über das Menü der Bedieneinheit jederzeit abschalten, z. B. zur Deaktivierung der Lüftung im Brandfall.

	Wirkung
Aus	Die Lüfter sind gesperrt. In der Anzeige erscheint das Symbol „Lüftersperre“.
Ein	Die Lüfter sind freigegeben.

4.5 Ausschalten des Gerätes



Das Gerät hat keinen Netzschalter. Unterbrechen Sie die Spannungsversorgung, indem Sie den Netzstecker aus der Steckdose ziehen.

5. Wartung, Reinigung und Pflege

Die Wartung durch den Benutzer beschränkt sich auf das in bestimmten Intervallen notwendige Kontrollieren bzw. Wechseln der Filter.

5.1 Ersatzfilter

Produktname	Bestellnummer	Beschreibung	
FMS G4-10 180	234147	Grobstaub-Filtermatte	ISO Coarse > 60 % (G4)
FMK M5-2 180	234148	Feinfilter	ePM ₁₀ ≥ 50 % (M5)
FMK F7-2 180	234208	Feinfilter	ePM ₁ ≥ 50 % (F7)

5.2 Filter kontrollieren und wechseln



Sachschaden

Betreiben Sie das Gerät niemals ohne Filter.

- Kontrollieren Sie die Filter erstmalig drei Monate nach der Erstinbetriebnahme des Gerätes.

Wenn die aufsummierten Lüfterlaufzeiten den vom Fachhandwerker eingestellten Parameter „Filterwechsel-Intervall“ erreichen, zeigt die Bedieneinheit das Symbol „Filterwechsel“ an.

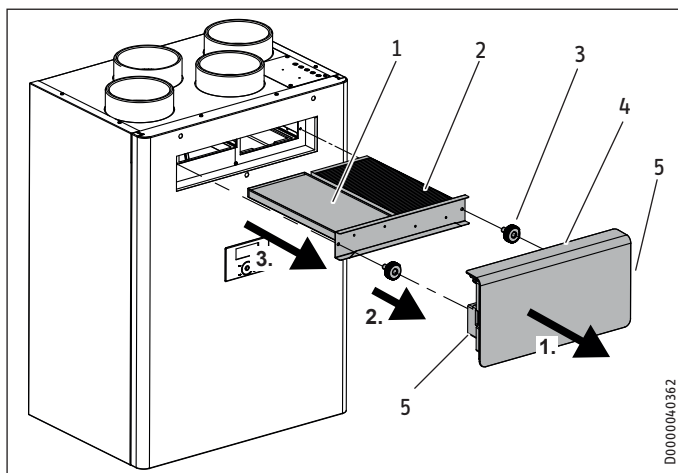
Je nach Verschmutzungsgrad kann der Fachhandwerker das Intervall zur Kontrolle der Filter verlängern oder verkürzen.

Wenn das Symbol „Filterwechsel“ erscheint, kontrollieren Sie die Filter. Wechseln Sie die Filter bei einer geschlossenen Schmutzschicht auf der Oberfläche oder durchgehender Verfärbung des Filters.

Wechseln Sie die Filter mindestens alle 12 Monate.

Filter kontrollieren

- ▶ Ziehen Sie den Netzstecker aus der Steckdose.



- 1 Abluftfilter
- 2 Außenluftfilter
- 3 Rändelschraube zur Befestigung der Filterschublade
- 4 Blende
- 5 Rasthaken

Die Blende ist mit Rasthaken am Gerät befestigt.

- ▶ Drücken Sie zur Entriegelung der Rasthaken auf die Griff-Flächen an den Seiten der Blende.
- ▶ Nehmen Sie die Blende vom Gerät ab.
- ▶ Lösen Sie die Rändelschrauben, mit denen die Filterschublade befestigt ist.
- ▶ Ziehen Sie die Filterschublade nach vorn aus dem Gerät heraus.
- ▶ Legen Sie bei Bedarf den oder die neuen Filter in die Filterschublade. Beachten Sie die vorgesehene Einbaulage der Filter. Die Luft strömt von oben nach unten durch die Filter. Die Durchströmungsrichtung ist auf der Blende der Filterschublade mit einem Pfeil gekennzeichnet. Auf dem Außenluftfilter ist ein Pfeil dargestellt. Legen Sie den Außenluftfilter so ein, dass der Pfeil in die Durchströmungsrichtung zeigt. Der Abluftfilter hat einen Aufdruck „Clean air side“, der unten sein muss.



Sachschaden

Betreiben Sie das Gerät mindestens mit der empfohlenen Filterklasse. Damit die Filter ihre Funktion erfüllen können, achten Sie auf passgenauen Sitz der Filter.

- ▶ Schieben Sie die Filterschublade in das Gerät.

- ▶ Befestigen Sie die Filterschublade mit den Rändelschrauben.
- ▶ Montieren Sie die Blende.
- ▶ Stecken Sie den Netzstecker wieder in eine Schutzkontaktsteckdose.
- ▶ Stellen Sie nach dem Wechseln der Filter den Parameter „Filter-Reset“ auf „Ein“.

Das Gerät setzt die Filterlaufzeit auf 0 zurück und der Parameter „Filter-Reset“ bekommt automatisch wieder den Wert „Aus“. Das Symbol „Filterwechsel“ erlischt.

- ▶ Notieren Sie das Datum des Filterwechsels.



Hinweis

An der Vorderwand finden Sie zu jedem Filter einen Aufkleber.

- ▶ Nachdem Sie einen Filterwechsel vorgenommen haben löschen Sie die zuvor eingetragenen Datumsangaben in den Spalten „Letzter“ und „Nächster“.
- ▶ Tragen Sie in der Spalte „Letzter“ das aktuelle Datum ein.
- ▶ Tragen Sie in der Spalte „Nächster“ das Datum des nächsten Filterwechsels ein. Übernehmen Sie für die Zeitspanne zwischen „Letzter“ und „Nächster“ den Wert, den der Fachhandwerker im Parameter „Filterwechsel-Intervall“ eingestellt hat.

- ▶ Bestellen Sie rechtzeitig neue Filter oder schließen Sie ein Filterabo ab.



Hinweis

Falls weitere Filter im System eingebaut sind, z. B. Filter in den Abluftventilen oder eine Filterbox, führen Sie auch dort die Kontrolle und bei Bedarf einen Filterwechsel durch.

5.3 Pflege

Zur Pflege der Kunststoffteile genügt ein feuchtes Tuch. Verwenden Sie keine scheuernden oder anlösenden Reinigungsmittel.

6. Störungsbehebung

Die zuletzt vom Gerät registrierten Fehler sind in der Meldungsliste gespeichert.

Wenn Sie die Ursache nicht beheben können, rufen Sie den Fachhandwerker. Zur besseren und schnelleren Hilfe teilen Sie ihm die Nummer vom Typenschild mit (000000-0000-000000).

INSTALLATION

7. Sicherheit

Die Installation, Inbetriebnahme sowie Wartung und Reparatur des Gerätes darf nur von einem Fachhandwerker durchgeführt werden.

7.1 Allgemeine Sicherheitshinweise

Wir gewährleisten eine einwandfreie Funktion und Betriebssicherheit nur, wenn das für das Gerät bestimmte Original-Zubehör und die originalen Ersatzteile verwendet werden.



WARNUNG Stromschlag
Greifen Sie bei eingeschalteter Spannungsversorgung nicht durch den Anschluss „Außenluft“ in das Geräteinnere.

7.2 Vorschriften, Normen und Bestimmungen



WARNUNG Verletzung
Beachten Sie hinsichtlich der brandschutztechnischen Installationsvorschriften für die Errichtung der Lüftungsanlage die landesrechtlichen Regelungen und Vorschriften. In Deutschland sind dies insbesondere die bauaufsichtliche Richtlinie über die brandschutztechnischen Anforderungen an Lüftungsanlagen in der jeweils geltenden Fassung.



Hinweis
Beachten Sie alle nationalen und regionalen Vorschriften und Bestimmungen.

7.3 Betrieb des Gerätes in Gebäuden mit Feuerstätten

Der nachfolgend verwendete Begriff Feuerstätte schließt z. B. Kachelöfen, Kamine und Geräte mit Gasverbrennung ein.



WARNUNG Verletzung
Lüftungsgeräte können einen Unterdruck in der Wohneinheit erzeugen. Wenn gleichzeitig eine Feuerstätte in Betrieb ist, können Verbrennungsabgase in den Aufstellraum der Feuerstätte gelangen. Daher müssen Sie für den gleichzeitigen Betrieb eines Lüftungsgerätes mit einer Feuerstätte einige Dinge beachten.

Die Planung, der Einbau und der Betrieb des Lüftungsgerätes und der Feuerstätten muss nach den nationalen und regionalen Vorschriften und Bestimmungen erfolgen.

7.3.1 Planung der Sicherheitsmaßnahmen

Der Planer plant mit den zuständigen Behörden, welche Sicherheitsmaßnahmen für den gleichzeitigen Betrieb von Lüftungsgerät und Feuerstätte notwendig sind.

Wechselseitiger Betrieb

Wechselseitiger Betrieb bedeutet, dass bei Inbetriebnahme der Feuerstätte die Wohnungslüftung abgeschaltet wird bzw. nicht in Betrieb gehen kann. Der wechselseitige Betrieb muss durch geeignete Maßnahmen gewährleistet werden, z. B. einer automatisch erzwungenen Abschaltung des Lüftungsgerätes.

Gemeinsamer Betrieb

Für den gemeinsamen Betrieb von Feuerstätte und Wohnungslüftungsanlage empfehlen wir die Auswahl einer raumluftunabhängigen Feuerstätte mit Zulassung, in Deutschland DIBt-Zulassung.

Falls eine raumluftabhängige Feuerstätte in der Wohneinheit gleichzeitig mit dem Lüftungsgerät betrieben wird, dürfen durch einen möglichen Unterdruck im Raum keine Verbrennungsabgase in die Wohneinheit gelangen.

Das Lüftungsgerät darf nur in Kombination mit Feuerstätten betrieben werden, die eigensicher sind. Diese Feuerstätten haben z. B. eine Strömungssicherung oder einen Abgaswächter und sind für den gemeinsamen Betrieb mit Lüftungsgeräten zugelassen. Alternativ kann eine externe, geprüfte Sicherheitseinrichtung angeschlossen werden, die den Betrieb der Feuerstätte überwacht. Z. B. können Sie eine Differenzdrucküberwachung installieren, die den Schornsteinzug überwacht und im Fehlerfall das Lüftungsgerät ausschaltet.

Die Einrichtung zur Differenzdrucküberwachung muss folgende Anforderungen erfüllen:

- Überwachung des Differenzdruckes zwischen dem Verbindungsstück zum Schornstein und dem Aufstellraum der Feuerstätte
- Möglichkeit zur Anpassung des Abschaltwertes für den Differenzdruck an den Mindestzugbedarf der Feuerstätte
- Potentialfreier Kontakt zum Ausschalten der Lüftungsfunktion
- Anschlussmöglichkeit einer Temperaturmessung, damit die Differenzdrucküberwachung nur bei Betrieb der Feuerstätte aktiviert wird und Fehlabschaltungen durch Umwelteinflüsse vermieden werden können



Hinweis
Differenzdruckschalter, die den Druckunterschied zwischen Außenluftdruck und Druck im Aufstellraum der Feuerstätte als Ansprechkriterium heranziehen, sind nicht geeignet.



Hinweis
Wir empfehlen, für den Betrieb jeder Feuerstätte einen Kohlenmonoxid-Melder gemäß EN 50291 zu installieren und regelmäßig zu warten.

7.3.2 Inbetriebnahme

Bei der Inbetriebnahme des Lüftungsgerätes muss geprüft und im Inbetriebnahmeprotokoll dokumentiert werden, dass Verbrennungsabgase nicht in einer gesundheitsgefährdenden Menge in die Wohneinheit gelangen.

Inbetriebnahme in Deutschland

Der zuständige Schornsteinfeger führt die Abnahme durch.

Inbetriebnahme außerhalb Deutschlands

Die Abnahme muss durch einen Fachkundigen erfolgen. Im Zweifel müssen Sie einen unabhängigen Gutachter für die Abnahme einbeziehen.

7.3.3 Wartung

Vorgeschrieben ist eine regelmäßige Wartung der Feuerstätten. Die Wartung umfasst die Prüfung des Abgaszugs, der freien Rohrquerschnitte und der Sicherheitseinrichtungen. Der zuständige Fachhandwerker muss nachweisen, dass eine ausreichende Menge Verbrennungsluft nachströmen kann.

7.4 Betrieb des Gerätes in Passivhäusern

Wenn das Gerät in einem Passivhaus betrieben wird, müssen Sie den ab Werk eingebauten Außenluft-Filter ersetzen. Siehe Kapitel „Gerätebeschreibung / Zubehör“.

8. Gerätebeschreibung

8.1 Lieferumfang

Mit dem Gerät werden geliefert:

- Wandaufhängung
- 2 Sterngriffe als Abstandhalter für die Rückseite des Gerätes
- Kondensatablaufschauch, Schlauchklemme, Aufhängebogen
- 4 Doppelnippel Nennweite 160

8.2 Zubehör

- Bedieneinheit
- LWF SDA 180/280: Schalldämmaufsatz
- für den Einbau der Geräte in Passivhäusern: Außenluftfilter ePM₁ ≥ 50 % (F7)

Lüftungsrohre, Abluft- und Zuluftventile und ähnliches Zubehör sind von uns lieferbar.

LWZ 180, LWZ 280

- Enthalpie-Wärmeübertrager

9. Vorbereitungen

9.1 Lagerung



Sachschaden

Lagern Sie das Gerät nicht an staubigen Orten.

9.2 Montageort



Sachschaden

Das Gerät darf nicht im Freien aufgestellt werden.



Sachschaden

Prüfen Sie, ob die Wand das Gewicht des Gerätes tragen kann. Eine Gipsbeton- oder metallgestützte Wand ist nicht ausreichend. Zusätzliche Maßnahmen, wie z. B. Doppelverkleidung oder zusätzliche Stützen sind dann erforderlich.

- Das Gerät muss waagrecht montiert werden.
- Im Aufstellraum muss ein ausreichender Kondensatablauf mit Siphon gewährleistet sein.
- Der Aufstellraum muss frostfrei sein.

Die Ausführung und Lage der Außenluftansaugung muss sicherstellen, dass die im Bereich des Gebäudes und der Umgebung am wenigsten belastete Außenluft angesaugt wird.

Die Außenluftansaugung für die kontrollierte Wohnraumlüftung muss mindestens in folgender Höhe über Erdgleiche erfolgen: 700 mm. Berücksichtigen Sie zusätzlich die Mindest-Ansaughöhe aus der für Sie gültigen Norm.

Vermeiden Sie die Außenluftansaugung an Orten mit belasteter Luft:

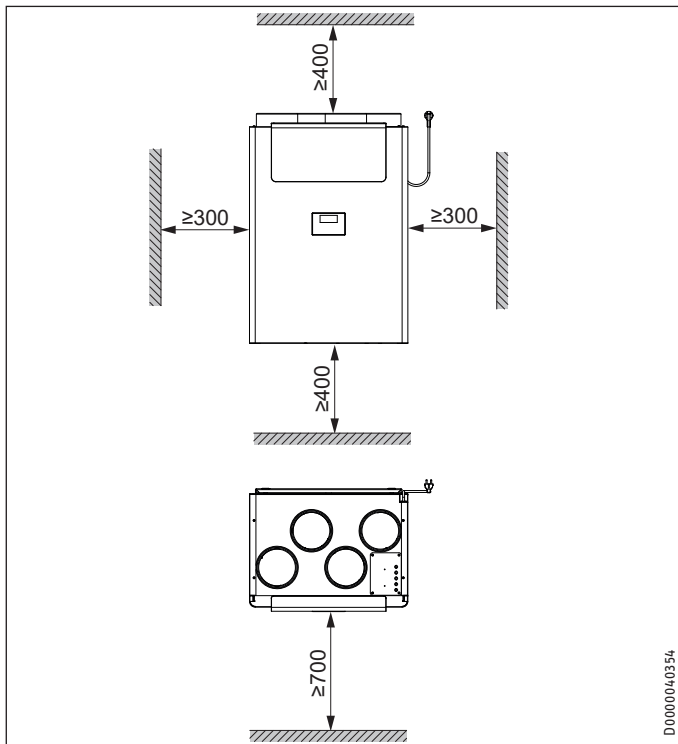
- an Parkplätzen und Straßen
- unter Büschen und Bäumen
- in der Nähe von Abfallbehältern
- an Orten, die belastet sind mit Mikroorganismen, Staub oder Asche

INSTALLATION

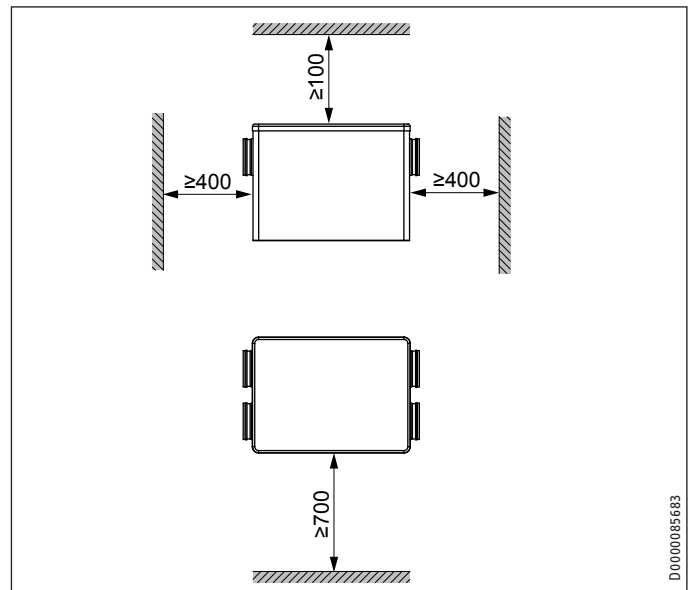
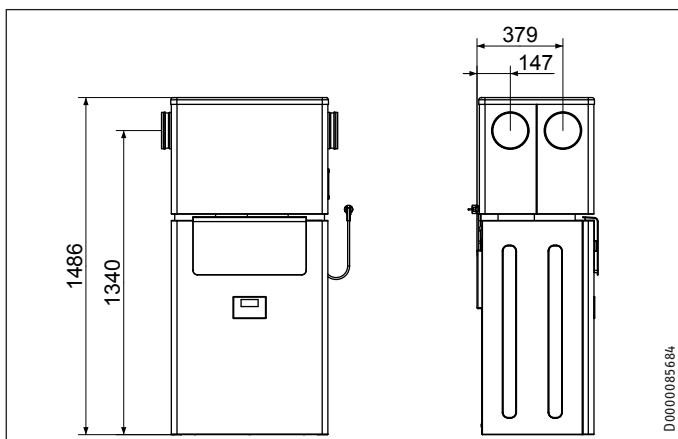
Vorbereitungen

Mindestabstände

Falls Sie als Zubehör den Schalldämmaufsatz montieren möchten, berücksichtigen Sie die für den Schalldämmaufsatz erforderlichen Mindestabstände.



Aufstellzeichnung mit Schalldämmaufsatz



9.3 Transport



Sachschaden

Transportieren Sie das Gerät nach Möglichkeit originalverpackt bis zum Aufstellort.

Falls Sie das Gerät ohne Verpackung und ohne Palette transportieren, z. B. um das Gerät auf einer Treppe zu tragen, kann die Geräteverkleidung beschädigt werden. Falls Sie das Gerät unverpackt transportieren möchten, demontieren Sie zunächst die Vorderwand des Gerätes. Siehe Kapitel „Montage / Vorderwand demontieren“.



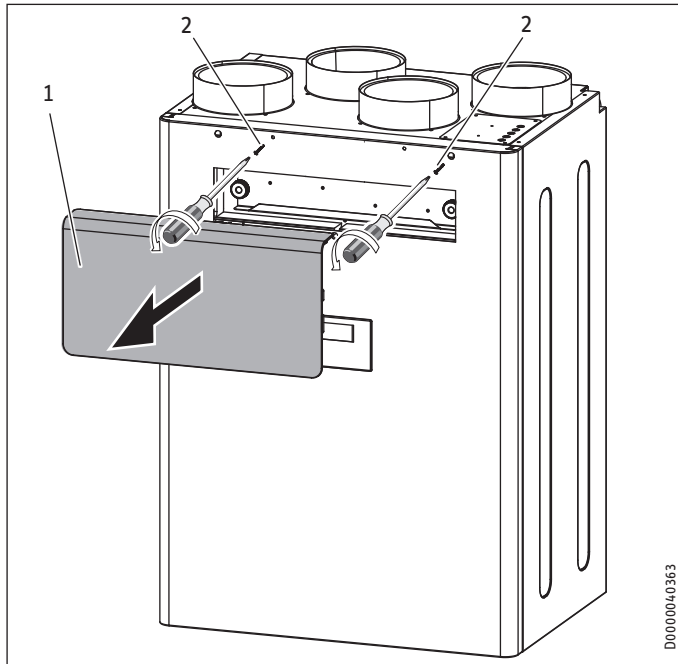
Sachschaden

Die Luftanschlüsse dürfen nicht als Griff zum Tragen des Gerätes genutzt werden.

10. Montage

10.1 Vorderwand demontieren

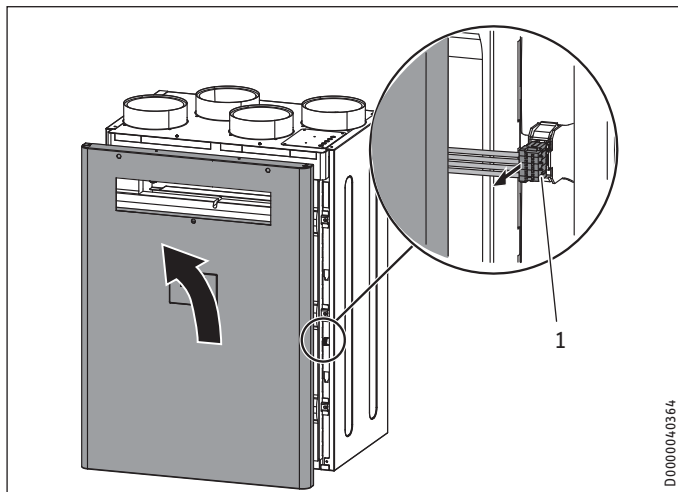
Damit das Gehäuse nicht beschädigt wird, demontieren Sie die Vorderwand, bevor Sie das Gerät von der Palette nehmen.



- 1 Blende
- 2 Befestigungsschrauben der Vorderwand

Die Blende ist mit Rasthaken am Gerät befestigt.

- ▶ Drücken Sie zur Entriegelung der Rasthaken auf die Griff-Flächen an den Seiten der Blende.
- ▶ Nehmen Sie die Blende vom Gerät ab.
- ▶ Drehen Sie die beiden Schrauben heraus, mit denen die Vorderwand oben am Gerät befestigt ist.
- ▶ Schieben Sie die Vorderwand vorsichtig etwas nach oben, sodass sie sich aus den Haken löst, auf denen die Vorderwand eingehängt ist.



- 1 Stecker des Kabels von der Bedieneinheit zum Gerät
- ▶ Heben Sie die Vorderwand an der rechten Seite vorsichtig etwas an.

- ▶ Ziehen Sie am Gerät den Stecker ab, der die Bedieneinheit mit dem Gerät verbindet.

10.2 Gerät aufhängen



Sachschaden

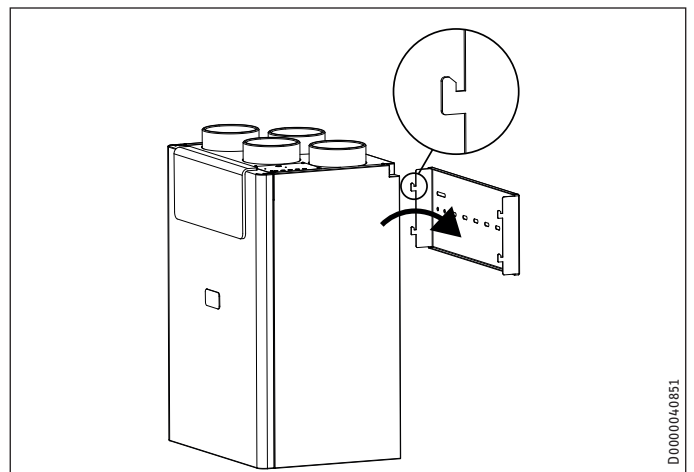
Falls das Gerät nicht waagrecht montiert wird, kann das Kondensat nicht ordnungsgemäß abfließen. Unkontrolliert austretendes Kondensat kann den Fußboden oder Gegenstände in der Nähe des Gerätes beschädigen.



Sachschaden

- ▶ Prüfen Sie, ob die Wand das Gewicht des Gerätes tragen kann.
- ▶ Verwenden Sie zum Anbringen der Schiene je nach Wandstruktur entsprechende Dübel und Schrauben.

- ▶ Nehmen Sie die Wandaufhängung vom Gerät ab.



- ▶ Befestigen Sie die Wandaufhängung mit vier Schrauben an der Wand. Der Schriftzug „TOP“ muss oben sein. Die Wandaufhängung muss waagrecht hängen.
- ▶ Schrauben Sie bei Bedarf die im Lieferumfang enthaltenen Sterngriffe als Abstandhalter an der Rückseite unten in das Gerät.
- ▶ Hängen Sie das Gerät an den Haken der Wandaufhängung ein.
- ▶ Falls das Gerät nicht waagrecht hängt, drehen Sie die zuvor montierten Sterngriffe als Abstandhalter etwas hinein oder heraus.

10.3 Kondensatablaufschauch anschließen



Sachschaden

Um einen einwandfreien Abfluss des Kondensats zu gewährleisten, darf der Kondensatablaufschauch beim Verlegen nicht geknickt werden. Der Kondensatablaufschauch muss mit einem Gefälle von mindestens 10 % verlegt werden. Das Gerät muss waagrecht montiert sein.

Die Ablaufleitung darf nur einen Siphon beinhalten. Danach muss das Kondensat frei auslaufen können. Das Kondensat muss über die Hauskanalisation abfließen. Die Rohre dürfen in der Hauskanalisation hinter dem Siphon nicht ansteigen. Der Kondensatablauf muss frostfrei sein.



Sachschaden

Ein Schwimmerschalter verhindert, dass Kondensat spannungsführende Teile im Gerät erreicht.

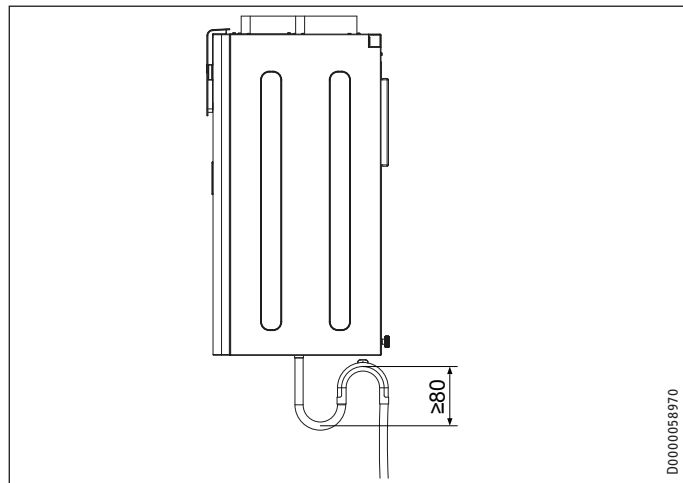
Falls der Kondensatablaufschauch fehlerhaft installiert ist, kann der Schwimmerschalter unkontrollierten Kondensataustritt nicht verhindern.



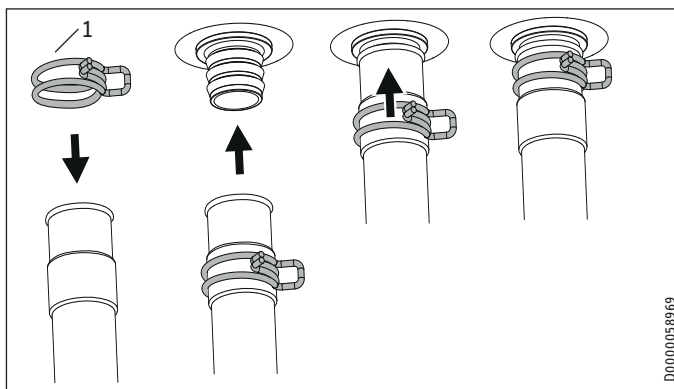
Hinweis

Damit das Gerät luftdicht ist, darf im Kondensatablauf zwischen Gerät und Siphon keine Unterbrechung sein. Verwenden Sie den Kondensatablaufschauch und den Aufhängebogen aus dem Lieferumfang.

Im Lieferumfang sind ein Kondensatablaufschauch und eine Schlauchklemme. Der Kondensatablaufschauch wird mit seinem dünneren Ende am Gerät angeschlossen.



- ▶ Montieren Sie den Kondensatablaufschauch mit dem im Lieferumfang enthaltenen Aufhängebogen so, dass ein Siphon mit einer Sperrwasserhöhe von mindestens 80 mm entsteht.
- ▶ Gießen Sie vor dem Anschluss des Kondensatablaufschauchs an das Gerät Wasser in den Siphon.



1 Schlauchklemme

- ▶ Schieben Sie die Schlauchklemme so weit auf den Kondensatablaufschauch, dass Sie den Schlauch ohne Drücken der Schlauchklemme auf den Kondensatablauf-Stutzen schieben können.
- ▶ Schieben Sie den Kondensatablaufschauch auf den Kondensatablauf-Stutzen.
- ▶ Schieben Sie die Schlauchklemme Richtung Gerät, damit sie den Schlauch auf dem Kondensatablauf-Stutzen fixiert.

10.4 Luftkanäle



Sachschaden

Der Anschluss von Dunstabzugshauben an das Lüftungssystem ist nicht zulässig.



Sachschaden

Achten Sie bei der Montage darauf, dass keine Metallspäne in das Rohrsystem gelangen. Falls dies doch passieren sollte, müssen sie diese Verunreinigungen entfernen, da sonst Schäden an den Lüftern entstehen können.

Die Installation erfolgt mit dem Installationsmaterial, das Sie von uns beziehen können oder mit handelsüblichen Wickelfalzrohren.

10.4.1 Dämmung gegen Kondensatbildung



Sachschaden

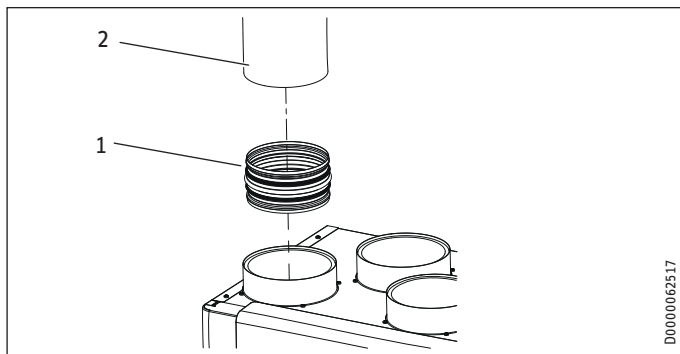
Wenn warme Luft auf kalte Oberflächen trifft, kann Kondensat entstehen.

- ▶ Verwenden Sie für die Außenluft- und Fortluftkanäle dampfdicht wärmedämmte Rohre.
- ▶ Falls die Zu- und Abluftkanäle durch unbeheizte Räume führen, dämmen Sie sie.

10.4.2 Luftkanäle am Gerät anschließen

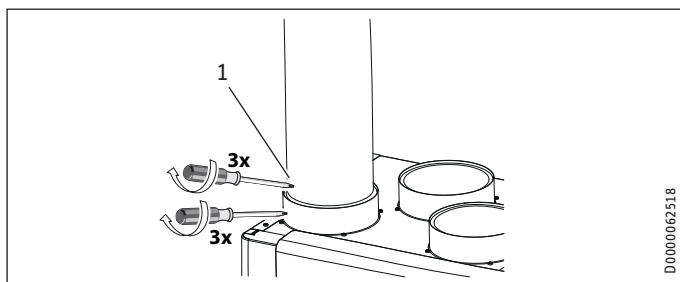
An das Gerät können Sie Luftkanäle mit zwei verschiedenen Durchmessern anschließen.

Durchmesser DN 160



- 1 Doppelnippel
- 2 Luftkanal

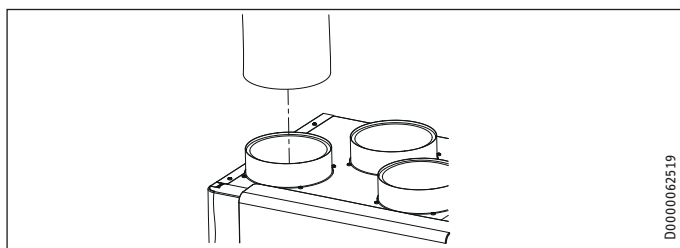
- ▶ Schieben Sie einen der im Lieferumfang enthaltenen Doppelnippel in den Luftanschluss.
- ▶ Schieben Sie den Luftkanal auf den Doppelnippel.



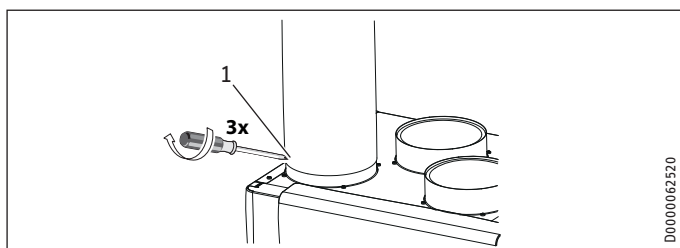
- 1 Blechschraube

- ▶ Befestigen Sie den Doppelnippel mit maximal 3 Schrauben am Luftanschluss des Gerätes.
- ▶ Befestigen Sie den Luftkanal mit maximal 3 Schrauben am Doppelnippel.

Durchmesser DN 180

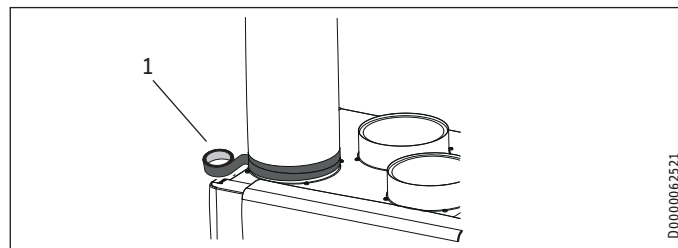


- ▶ Schieben Sie den Luftkanal über den Luftanschluss.



- 1 Blechschraube

- ▶ Befestigen Sie den Luftkanal mit maximal 3 Schrauben am Luftanschluss des Gerätes.



- 1 Aluminium-Dichtband

- ▶ Dichten Sie den Übergang vom Luftanschluss auf den Luftkanal mit Aluminium-Dichtband ab.

10.4.3 Außenwanddurchführungen

Installieren Sie den Außenluftertritt in das Gebäude an einer Stelle, an der mit geringen Verunreinigungen (Staub, Ruß, Gerüche, Abgase, Mikroorganismen, Asche, Fortluft) zu rechnen ist.

Bei der Installation der Außenwanddurchführungen müssen Sie einen Kurzschluss zwischen Luftertritt und Luftaustritt vermeiden.

10.4.4 Schalldämpfer

- ▶ Installieren Sie je einen Schalldämpfer im Zuluftkanal und im Abluftkanal. Installieren Sie diese Schalldämpfer möglichst nah am Gerät, damit der Schall frühzeitig gedämmt wird.

Wir empfehlen zur Vermeidung von Telefonieschall ggf. weitere Schalldämpfer zu installieren.

Wenn ein Raum mit hohem Schallpegel be- oder entlüftet wird, installieren Sie vor diesem Raum zusätzliche Schalldämpfer, um eine Schallübertragung in die Nachbarräume zu reduzieren.

Aspekte, wie z. B. Übersprache und Trittschallgeräusche, auch bei einbetonierten Kanälen, müssen berücksichtigt werden. Übersprache ist zu vermeiden, indem der Kanal mit separaten Abzweigungen zu den Ventilen hin ausgeführt wird. Im Bedarfsfall müssen Sie die Zuluftkanäle isolieren, z. B. wenn diese außerhalb der isolierten Wandschale montiert werden.

10.4.5 Überströmöffnungen

In Wohn- und Schlafräumen wird die Luft nur zugeführt. In den geruchs- und feuchtebelasteten Räumen wird die Luft nur abgesaugt. Ein ungehindertes Überströmen und damit ein Luftausgleich muss gewährleistet werden. In den Verbindungstüren oder Wänden müssen Sie Lüftungsgitter montieren oder den Luftspalt unter der Tür auf ≥ 8 mm vergrößern.

10.4.6 Reinigungsöffnungen

- ▶ Damit die Luftkanäle in regelmäßigen Abständen kontrolliert und gereinigt werden können, installieren Sie beim Einbau der Luftkanäle Reinigungsöffnungen.

10.4.7 Zu- und Abluftventile

Zu- und Abluftventile für den Wohnraum gibt es für Wand- und Deckenmontage.

Achten Sie bei der Küchenentlüftung darauf, dass Sie das Abluftventil soweit wie möglich vom Herd entfernt anordnen.

10.5 Vorderwand montieren

- ▶ Schließen Sie den Stecker des zur Bedieneinheit führenden Kabels am Gerät an.
- ▶ Hängen Sie die Vorderwand auf die Haken an der Vorderseite des Gerätes.
- ▶ Drehen Sie an der Oberkante der Vorderwand die beiden Schrauben hinein, mit denen die Vorderwand am Gerät befestigt wird.
- ▶ Montieren Sie die Blende.

10.6 Elektrischer Anschluss

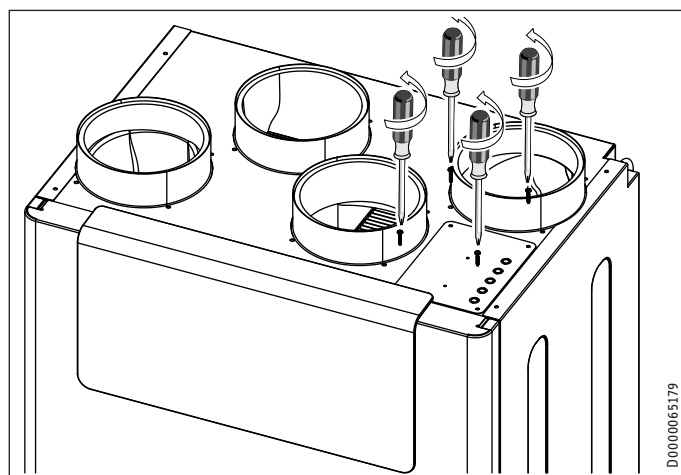


WARNUNG Stromschlag
Führen Sie alle elektrischen Anschluss- und Installationsarbeiten entsprechend den nationalen und regionalen Vorschriften aus.

10.6.1 Sicherheitseinrichtung für den Ofen-/Kaminbetrieb

- ▶ Installieren Sie die Sicherheitseinrichtung so, dass sie bei Bedarf die Spannungsversorgung des Gerätes unterbricht.

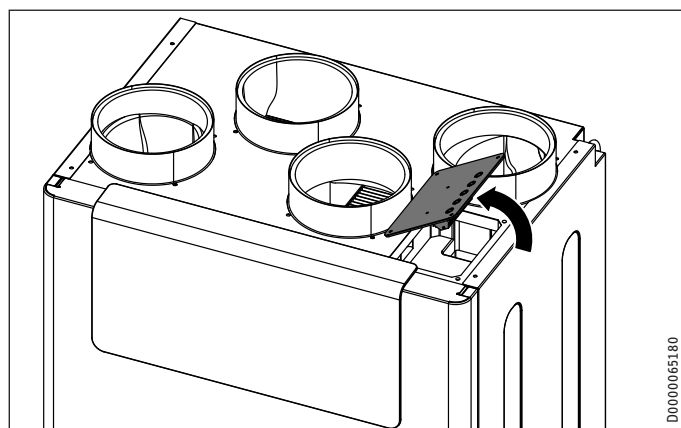
10.6.2 Anschlüsse im Schaltkasten (Sicherheitskleinspannung)



- ▶ Lösen Sie die vier Schrauben am Deckel des Schaltkastens.



Hinweis
Schrauben Sie nach Abschluss Ihrer Arbeit den Deckel des Schaltkastens wieder an.



- ▶ Klappen Sie vorsichtig den Deckel des Schaltkastens hoch. An der Unterseite des Deckels hängt der Klemmblock, von dem Kabel in das Gerät führen.

Klemme		Sicherheitskleinspannung
1	I ² C-Bus	SCL externe Bedieneinheit
2		SCL
3		GND externe Bedieneinheit
4		GND
5		+5 V DC externe Bedieneinheit
6		+5 V DC
7		SDA externe Bedieneinheit
8		SDA
9	nicht belegt	potentialfrei
10		
11		
12		
13	Schaltkontakt Intensivlüftung	GND 0,5 mA max.
14		+5 V
15	nicht belegt	potentialfrei
16		
17	nicht belegt	potentialfrei

Wenn Sie eine elektrische Leitung im Schaltkasten anschließen möchten:

- ▶ Öffnen Sie eine „Durchführung elektrische Leitungen“ an der Sollbruchstelle.
- ▶ Verwenden Sie eine Kabelverschraubung M12 zur Abdichtung der „Durchführung elektrische Leitungen“.

Schaltkontakt Intensivlüftung

Sie können einen potenzialfreien Schaltkontakt anschließen, bei dessen Betätigung das Gerät auf Intensivlüftung schaltet. Die Laufzeit der Intensivlüftung können Sie im Parameter „Intensivlüftung Dauer“ einstellen. Nach Ablauf dieser Zeit schaltet das Gerät zurück zu der vorher gültigen Lüfterstufe.

- ▶ Schließen Sie den externen Taster an den Klemmen 13/14 an.

Externe Bedieneinheit

Die externe Bedieneinheit wird mit einem I²C-Bus angeschlossen.

10.6.3 Anschluss an eine Schutzkontaktsteckdose

Das Gerät wird steckerfertig geliefert.

- ▶ Berücksichtigen Sie die Leistungsaufnahme des Vorheizregisters.
- ▶ Stecken Sie den Stecker des Gerätes in eine Schutzkontaktsteckdose.

11. Inbetriebnahme



WARNUNG Verletzung

Falls das Gerät ohne angeschlossene Luftkanäle eingeschaltet wird und jemand durch die Luftanschlusstutzen in das Gerät greift, besteht Verletzungsgefahr. Nehmen Sie das Gerät erst in Betrieb, nachdem die Luftkanäle fest am Gerät angeschlossen sind.



Sachschaden

Betreiben Sie das Gerät niemals ohne Filter.



Sachschaden

Die Lüftung sollte nicht betrieben werden, solange im Haus oder draußen in der Nähe der Ansaugöffnung größere Mengen Staub anfallen, die den Filter zusetzen können. Staub entsteht zum Beispiel durch das Schneiden von Fliesen oder Bearbeiten von Gipskartonplatten.



Hinweis

Beachten Sie die Bedienungsanleitung. Dort sind die Parameter erklärt, die auch der Gerätebenutzer einstellen kann.

11.1 Erstinbetriebnahme

■ Einstellungen

■ Ansicht

Nach Eingabe eines vierstelligen Zifferncodes werden zusätzliche Istwerte und Parameter sichtbar, die zuvor für den Gerätebenutzer gesperrt waren.

- ▶ Um dem Fachhandwerker vorbehaltene Istwerte und Parameter freizuschalten, geben Sie bei „Ansicht“ den Code „1 0 0 0“ ein. Drücken Sie die Taste „OK“.

Nach korrekter Eingabe wird im Display „Service“ angezeigt.



Hinweis

Wechseln Sie nach Eingabe des Codes mit der Taste „MENU“ in das Menü. Wenn Sie zuerst zur Startanzeige wechseln, wird die Parametersperre wieder aktiviert.

■ Allgemein

■ Zeit/Datum

■ Wochentag

- ▶ Stellen Sie den aktuellen Wochentag ein (Montag bis Sonntag).

■ Stunde:Minute

- ▶ Stellen Sie die aktuelle Uhrzeit ein (00:00 bis 23:59).

■ Sprache

- ▶ Stellen Sie die gewünschte Sprache ein.

■ Luftvolumenstrom

- ▶ Stellen Sie unter „Luftvolumenstrom“ mit den Parametern „Volumenstrom Stufe 0“ bis „Volumenstrom Stufe 3“ die Luftvolumenströme der Lüfterstufen ein.

■ Lüfter Freigabe

Im Auslieferungszustand sind die Lüfter deaktiviert.

- ▶ Stellen Sie den Parameter „Lüfter Freigabe“ auf „Ein“.

11.2 Wiederinbetriebnahme

- ▶ Prüfen Sie, ob Filter im Gerät eingesetzt sind. Betreiben Sie das Gerät niemals ohne Filter.
- ▶ Prüfen Sie, ob der Kondensatablaufschauch beschädigt ist oder Knicke aufweist.

12. Einstellungen



Hinweis

Beachten Sie die Bedienungsanleitung. Dort sind die Parameter erklärt, die auch der Gerätebenutzer einstellen kann.

12.1 Menüs



Hinweis

Einige Parameter sind durch einen Code geschützt. Der werkseitig programmierte Code für Fachhandwerker ist „1 0 0 0“.



Hinweis

Die grau dargestellten Parameter sind nur vom Kundendienst einstellbar.

- ▶ Um aus der Startanzeige zu den Menüs zu gelangen, drücken Sie die Taste „MENU“.

Menü	Beschreibung
■ Info	Informationen zu den Istwerten des Gerätes
■ Diagnose	Fehlermeldungen, Betriebsdauer, Wartungsintervalle
■ Programme	Lüfterprogramm
■ Einstellungen	Einstellbare Werte und Funktionen

INSTALLATION

Einstellungen

12.1.1 Menü „Info“

Info	Wert
<input type="checkbox"/> <input type="checkbox"/> Status Bypass	Aus Ein
<input type="checkbox"/> <input type="checkbox"/> Ablufttemperatur	°C
<input type="checkbox"/> <input type="checkbox"/> Abluftfeuchte	%
<input type="checkbox"/> <input type="checkbox"/> Ablufttaupunkt	°C
<input type="checkbox"/> <input type="checkbox"/> Außenlufttemperatur	°C
<input type="checkbox"/> <input type="checkbox"/> Außenluftfeuchte	%
<input type="checkbox"/> <input type="checkbox"/> Außenlufttaupunkt	°C
<input type="checkbox"/> <input type="checkbox"/> Zulufttemperatur	°C
<input type="checkbox"/> <input type="checkbox"/> Fortlufttemperatur	°C
<input type="checkbox"/> <input type="checkbox"/> Zulufter Ansteuerung	%
<input type="checkbox"/> <input type="checkbox"/> Zulufter Drehzahl	1/min
<input type="checkbox"/> <input type="checkbox"/> Zuluft Volumenstrom	m ³ /h
<input type="checkbox"/> <input type="checkbox"/> Fortlüfter Ansteuerung	%
<input type="checkbox"/> <input type="checkbox"/> Fortlüfter Drehzahl	1/min
<input type="checkbox"/> <input type="checkbox"/> Fortluft Volumenstrom	m ³ /h
<input type="checkbox"/> <input type="checkbox"/> Heizregister Ansteuerung	%
<input type="checkbox"/> <input type="checkbox"/> Abluft Differenzdruck	Pa

12.1.2 Menü „Diagnose“

Diagnose	Wert
<input type="checkbox"/> <input type="checkbox"/> Meldungsliste	
<input type="checkbox"/> <input type="checkbox"/> Meldungsliste löschen	Aus Ein
<input type="checkbox"/> <input type="checkbox"/> Filterlaufzeit	h
<input type="checkbox"/> <input type="checkbox"/> Filter-Reset	Aus Ein
<input type="checkbox"/> <input type="checkbox"/> Filterwechsel-Intervall	d
<input type="checkbox"/> <input type="checkbox"/> Gerät Betriebsdauer	d
<input type="checkbox"/> <input type="checkbox"/> Lüfter Betriebsdauer	d

Diagnose

Meldungsliste löschen

Um die Meldungsliste zu löschen, stellen Sie diesen Parameter auf „Ein“. Drücken Sie zur Bestätigung die Taste „OK“. Danach wird wieder „Aus“ angezeigt und die Fehlermeldungen sind gelöscht.

12.1.3 Menü „Programme“

Programme	Wert
<input type="checkbox"/> <input type="checkbox"/> Lüfterprogramm	Montag Dienstag Mittwoch Donnerstag Freitag Samstag Sonntag Montag - Freitag Samstag - Sonntag Montag - Sonntag

12.1.4 Menü „Einstellungen“

Einstellungen	Wert
<input type="checkbox"/> <input type="checkbox"/> Ansicht	Code für Fachhandwerker
<input type="checkbox"/> <input type="checkbox"/> Allgemein	
<input type="checkbox"/> <input type="checkbox"/> <input type="checkbox"/> Zeit/Datum	Wochentag Stunde:Minute

<input type="checkbox"/> <input type="checkbox"/> <input type="checkbox"/> Sprache	Deutsch English Francais Nederlands Italiano Polski Cesky Magyar Slovensko 中文 Slovensky 日本語
<input type="checkbox"/> <input type="checkbox"/> <input type="checkbox"/> Kontrast	1 - 10
<input type="checkbox"/> <input type="checkbox"/> <input type="checkbox"/> Helligkeit	%
<input type="checkbox"/> <input type="checkbox"/> <input type="checkbox"/> Touch-Empfindlichkeit	1 - 10
<input type="checkbox"/> <input type="checkbox"/> <input type="checkbox"/> Touch-Beschleunigung	
<input type="checkbox"/> <input type="checkbox"/> <input type="checkbox"/> Bedienteil-Software	
<input type="checkbox"/> <input type="checkbox"/> <input type="checkbox"/> Lüfterregelung	
<input type="checkbox"/> <input type="checkbox"/> <input type="checkbox"/> Konstantvolumenstrom	
<input type="checkbox"/> <input type="checkbox"/> <input type="checkbox"/> Konstantdruck	
<input type="checkbox"/> <input type="checkbox"/> <input type="checkbox"/> Luftvolumenstrom	
<input type="checkbox"/> <input type="checkbox"/> <input type="checkbox"/> Volumenstrom Stufe 0	m ³ /h
<input type="checkbox"/> <input type="checkbox"/> <input type="checkbox"/> Volumenstrom Stufe 1	m ³ /h
<input type="checkbox"/> <input type="checkbox"/> <input type="checkbox"/> Volumenstrom Stufe 2	m ³ /h
<input type="checkbox"/> <input type="checkbox"/> <input type="checkbox"/> Volumenstrom Stufe 3	m ³ /h
<input type="checkbox"/> <input type="checkbox"/> <input type="checkbox"/> Offset Zuluftvolumenstrom	m ³ /h
<input type="checkbox"/> <input type="checkbox"/> <input type="checkbox"/> Abluft Differenzdruck	
<input type="checkbox"/> <input type="checkbox"/> <input type="checkbox"/> Differenzdruck Stufe 0	Pa
<input type="checkbox"/> <input type="checkbox"/> <input type="checkbox"/> Differenzdruck Stufe 1	Pa
<input type="checkbox"/> <input type="checkbox"/> <input type="checkbox"/> Differenzdruck Stufe 2	Pa
<input type="checkbox"/> <input type="checkbox"/> <input type="checkbox"/> Differenzdruck Stufe 3	Pa
<input type="checkbox"/> <input type="checkbox"/> <input type="checkbox"/> Favoriten	F1, F2, F3
<input type="checkbox"/> <input type="checkbox"/> <input type="checkbox"/> F1 F2 F3	Status Bypass Ablufttemperatur Abluftfeuchte Filterlaufzeit Gerät Software-Version Gerät Software-Patch Endgerät Seriennummer
<input type="checkbox"/> <input type="checkbox"/> <input type="checkbox"/> Feuchteschutz	Nur für Fachhandwerker
<input type="checkbox"/> <input type="checkbox"/> <input type="checkbox"/> Feuchteregelung Freigabe (A2)	Aus Ein
<input type="checkbox"/> <input type="checkbox"/> <input type="checkbox"/> Feuchteschutzintervall	h
<input type="checkbox"/> <input type="checkbox"/> <input type="checkbox"/> Feuchteschwellwert	%
<input type="checkbox"/> <input type="checkbox"/> <input type="checkbox"/> Feuchtemessung Wartezeit	min
<input type="checkbox"/> <input type="checkbox"/> <input type="checkbox"/> Intensivlüftung	
<input type="checkbox"/> <input type="checkbox"/> <input type="checkbox"/> Intensivlüftung Dauer	min
<input type="checkbox"/> <input type="checkbox"/> <input type="checkbox"/> Umgehung Wärmerückgewinnung	
<input type="checkbox"/> <input type="checkbox"/> <input type="checkbox"/> Raum-Soll-Temperatur	°C
<input type="checkbox"/> <input type="checkbox"/> <input type="checkbox"/> Betriebsart Umgehung Wärmerückgewinnung	Deaktiviert Bypass/Fensterkontakt Außenluft-Führung Automatik Abluft-Führung Automatik
<input type="checkbox"/> <input type="checkbox"/> <input type="checkbox"/> Freigabetemperatur Umgehung Wärmerückgewinnung	°C
<input type="checkbox"/> <input type="checkbox"/> <input type="checkbox"/> Sperrtemperatur Umgehung Wärmerückgewinnung	°C
<input type="checkbox"/> <input type="checkbox"/> <input type="checkbox"/> Hysterese Umgehung Wärmerückgewinnung	K
<input type="checkbox"/> <input type="checkbox"/> <input type="checkbox"/> Temperaturdifferenz Umgehung Wärmerückgewinnung	K
<input type="checkbox"/> <input type="checkbox"/> <input type="checkbox"/> Betriebsart Fensterkontakt (A2) (geräteabhängig)	ohne Fensterkontakt mit Fensterkontakt
<input type="checkbox"/> <input type="checkbox"/> <input type="checkbox"/> Kühlen/Heizen Umgehung Wärmerückgewinnung	Kühlen/Heizen Kühlen Heizen
<input type="checkbox"/> <input type="checkbox"/> <input type="checkbox"/> Frostschutz	Nur für Fachhandwerker
<input type="checkbox"/> <input type="checkbox"/> <input type="checkbox"/> Frostschutztemperatur	°C
<input type="checkbox"/> <input type="checkbox"/> <input type="checkbox"/> Freigabetemperatur Frostschutz (A2)	°C

INSTALLATION

Einstellungen

<input type="checkbox"/> <input checked="" type="checkbox"/> Vorheizung Freigabe	Aus Ein
<input type="checkbox"/> <input checked="" type="checkbox"/> Frostschutz Betriebsart	Außenluft geregelt Zuluft geregelt Passivhaus geregelt
<input type="checkbox"/> <input checked="" type="checkbox"/> Kondensatverhinderung (A2)	
<input type="checkbox"/> <input checked="" type="checkbox"/> Kondensatverhinderung Freigabe	Aus Ein
<input type="checkbox"/> <input checked="" type="checkbox"/> Kondensatverhinderung Offset	K
<input type="checkbox"/> <input checked="" type="checkbox"/> Lüfter Freigabe	Aus Ein
<input type="checkbox"/> <input checked="" type="checkbox"/> Lüftungsgerät	
<input type="checkbox"/> <input checked="" type="checkbox"/> Gerät Software-Version	
<input type="checkbox"/> <input checked="" type="checkbox"/> Gerät Software-Patch	
<input type="checkbox"/> <input checked="" type="checkbox"/> Endgerät Seriennummer	
<input type="checkbox"/> <input checked="" type="checkbox"/> Gerätetyp	

■ Einstellungen

Ansicht

Standard (A0)	Nur die Parameter werden angezeigt, die für den Gerätebenutzer freigegeben sind und daher ohne Code erreichbar sind.
Service (A1)	Parameter für den Fachhandwerker: Code „1 0 0 0“
Experte (A2)	Parameter für den Kundendienst.

► Um dem Fachhandwerker vorbehaltenen Istwerte und Parameter freizuschalten, geben Sie bei „Ansicht“ den Code „1 0 0 0“ ein. Drücken Sie die Taste „OK“.

Nach korrekter Eingabe wird im Display „Service“ angezeigt.

Wenn Sie zu den Istwerten oder Parametern wechseln, sehen Sie die freigeschalteten Parameter.



Hinweis

Wechseln Sie nach Eingabe des Codes mit der Taste „MENU“ in das Menü. Wenn Sie zuerst zur Startanzeige wechseln, wird die Parametersperre wieder aktiviert.

Lüfterregelung

Mit diesem Parameter können Sie die Lüfterregelung umschalten zwischen „Konstantvolumenstrom“ und „Konstantdruck“.

	Wirkung
Konstantvolumenstrom	Das Gerät hält bei beiden Lüftern den Volumenstrom konstant. Das Gerät arbeitet mit den bei „Volumenstrom Stufe 0“ bis „Volumenstrom Stufe 3“ eingestellten Sollwerten.
Konstantdruck	Das Gerät hält den Druck des Abluftlüfters konstant. Das Gerät regelt den Druck am Abluftstutzen auf die bei „Differenzdruck Stufe 0“ bis „Differenzdruck Stufe 3“ eingestellten Sollwerte. Der sich dort einstellende Volumenstrom wird als Sollwert für die Volumenstromregelung des Zuluftlüfters herangezogen. Der Parameter „Offset Zuluftvolumenstrom“ wird ebenfalls einbezogen.



Hinweis

Wenn Sie die Einstellung bei „Lüfterregelung“ umstellen, startet das Gerät neu.

Luftvolumenstrom

Offset Zuluftvolumenstrom

Mit diesem Parameter können Sie während der Inbetriebnahme den Zuluft-Volumenstrom anpassen. Der Offset bezieht sich auf die Nennlüftung und wird für die anderen Lüfterstufen intern prozentual umgerechnet.

Beispiel

Nennvolumenstrom (Stufe 2)	m ³ /h	180
Offset	m ³ /h	45

Stufe	eingestellter Volumenstrom	Offset	eingestellter Soll-Volumenstrom + Offset	Offsetfaktor	interner Soll-Volumenstrom = eingestellter Soll-Volumenstrom * Offsetfaktor
0	50				50*1,25 = 62
1	130				130*1,25 = 162
2	180	45	180+45 = 225	225/180 = 1,25	180*1,25 = 225
3	235				235*1,25 = 294

Feuchteschutz

Feuchteregelung Freigabe

Bei der feuchtigkeitsabhängigen Volumenstromregelung wird der Luftvolumenstrom abhängig von der Luftfeuchtigkeit erhöht oder verringert.

Parameter	Wirkung
Aus	inaktiv
Ein	aktiv

Feuchteschutzintervall

Wenn Sie die Lüfterstufe 0 einstellen, schaltet sich das Gerät in eine 24-stündige Ruhephase. Erst danach beginnt die Feuchteschutzregelung.

Das Gerät misst für die bei „Feuchtemessung Wartezeit“ eingestellte Zeit die Feuchtigkeit der Abluft. Das Gerät vergleicht den zuletzt gemessenen Wert mit dem bei „Feuchteschwellwert“ eingestellten Grenzwert. Falls der Feuchteschwellwert überschritten ist, beginnt das Gerät zu lüften. Wenn der Feuchteschwellwert wieder unterschritten wird, beendet das Gerät das Lüften. Zu diesem Zeitpunkt beginnt erneut das Feuchteschutzintervall, nach dessen Ende die Feuchtigkeit gemessen wird.

Feuchtemessung Wartezeit

Das Gerät misst für die bei „Feuchtemessung Wartezeit“ eingestellte Zeit die Feuchtigkeit der Abluft. Das Gerät vergleicht den zuletzt gemessenen Wert mit dem bei „Feuchteschwellwert“ eingestellten Grenzwert.

INSTALLATION

Einstellungen

Umgehung Wärmerückgewinnung

Betriebsart Fensterkontakt (geräteabhängig)

Einstellung, ob der Fensterkontakt im Bypass-Betrieb berücksichtigt wird.

Parameter	Wirkung
ohne Fensterkontakt	Unabhängig vom Fensterkontakt wird der Zuluftlüfter abgeschaltet.
mit Fensterkontakt	Ob das Gerät den Zuluftlüfter abschaltet, hängt vom Fensterkontakt ab.

Freigabetemperatur Umgehung Wärmerückgewinnung

Damit die weiteren Bedingungen für den Bypass-Betrieb geprüft werden, muss die Außenluft mindestens die in diesem Parameter eingestellte Temperatur haben.

Sperrtemperatur Umgehung Wärmerückgewinnung

Wenn die Außenlufttemperatur unter diese Sperrtemperatur fällt, wird der Bypass-Betrieb deaktiviert.

Hysterese Umgehung Wärmerückgewinnung

Damit eine Kühlung möglich ist, muss die Außenlufttemperatur um den in diesem Parameter eingestellten Wert kühler als die Ablufttemperatur sein.

Temperaturdifferenz Umgehung Wärmerückgewinnung

Mit diesem Parameter legen Sie die Temperaturdifferenz fest, die überschritten sein muss für die Freischaltung des Bypass-Betriebes. Damit der Bypass-Betrieb freigeschaltet wird, muss folgende Bedingung 60 Minuten lang erfüllt sein:

Wenn Betriebsart Umgehung Wärmerückgewinnung: Außenluft-Führung Automatik

- Raum-Soll-Temperatur + Temperaturdifferenz Umgehung Wärmerückgewinnung < Außenlufttemperatur

Wenn Betriebsart Umgehung Wärmerückgewinnung: Abluft-Führung Automatik

- Raum-Soll-Temperatur + Temperaturdifferenz Umgehung Wärmerückgewinnung < Ablufttemperatur

Frostschutz

Freigabetemperatur Frostschutz

Das Gerät aktiviert den Frostschutz nur, wenn die Außenlufttemperatur auf den in diesem Parameter einstellbaren Wert sinkt.

Vorheizung Freigabe

Parameter	Wirkung
Aus	Die interne Vorheizung wird vollständig deaktiviert.
Ein	Die interne Vorheizung wird aktiviert. Um den Wärmeübertrager eisfrei zu halten, sorgt die Vorheizung für eine Mindesttemperatur der Zuluft mit Bezug auf die im Parameter „Frostschutztemperatur“ einstellbare Temperatur.

Während dieser Parameter angezeigt oder eingestellt wird, wird in der Anzeige das Symbol „Frostschutz“ angezeigt.

Frostschutz Betriebsart

Parameter	Wirkung
Außenluft geregelt	Mit dieser Einstellung arbeitet das Gerät im reinen Frostschutzbetrieb. Die Regelung des Vorheizregisters prüft nur die Außenlufttemperatur.
Zuluft geregelt	Mit dieser Einstellung arbeitet das Gerät im Komfortbetrieb. Zusätzlich zur Außenlufttemperatur wird auch die Zulufttemperatur geprüft.
Passivhaus geregelt	Das Vorheizregister wird so geregelt, dass die Zulufttemperatur nicht die in den Passivhaus-Kriterien vorgegebenen 16,5 °C unterschreitet.

Kondensatverhinderung

Kondensatverhinderung Freigabe

Die Funktion zur Kondensatverhinderung ist vorgesehen für Geräte ohne Enthalpie-Wärmeübertrager in Gebieten mit subtropischem Klima.

Wenn das Gerät im Lüftungsbetrieb ist und dieser Parameter den Wert „Ein“ hat, prüft das Gerät folgende Bedingungen:

- Außenlufttemperatur > Ablufttemperatur
- Ablufttemperatur + Kondensatverhinderung Offset < Taupunkt Außenluft

Wenn beide Bedingungen erfüllt sind, schaltet das Gerät die Lüfter ab. Nach einer Abschaltung schaltet das Gerät die Lüfter zyklisch ein und prüft, ob die Bedingungen noch gültig sind oder der Lüftungsbetrieb wieder aufgenommen werden kann.

Intervall zwischen den Messungen	min	60
Messdauer	min	5

Kondensatverhinderung Offset

Dieser Parameter verändert den Abschaltzeitpunkt der Kondensatverhinderung. Damit können z. B. 2 K vor Erreichen der Taupunkttemperatur die Lüfter abgeschaltet werden.

Lüftungsgerät

Gerätetyp

Dieser Parameter ist ab Werk eingestellt. Der Parameter kann nur eingestellt werden, nachdem die Reglerbaugruppe ersetzt wurde.

12.2 Direktwahlparameter

	Beschreibung	Code-ebene	Einheit	LWZ 180, LWZ 180 Enthalpie			Standard	LWZ 280, LWZ 280 Enthalpie			Standard
				Min.	Max.	Optionen		Min.	Max.	Optionen	
P1	Raum-Soll-Temperatur	A0	°C	5	28		20	5	28	20	
P2	Intensivlüftung Dauer	A0	min.	1	240		30	1	240	30	
P3	Betriebsart Umgehung Wärmerückgewinnung	A0									
P4	Filter-Reset	A0					Aus			Aus	
P5	Lüfterregelung	A1									
P6	Volumenstrom Stufe 0	A1	m³/h	40	175		60	40	175	60	
P7	Volumenstrom Stufe 1	A1	m³/h	60	200		110	60	300	140	
P8	Volumenstrom Stufe 2	A1	m³/h	60	250		160	60	350	200	
P9	Volumenstrom Stufe 3	A1	m³/h	60	250		210	60	350	260	
P10	Differenzdruck Stufe 0	A1	Pa	40	160		40	40	160	40	
P11	Differenzdruck Stufe 1	A1	Pa	40	160		50	40	160	50	
P12	Differenzdruck Stufe 2	A1	Pa	40	160		70	40	160	70	
P13	Differenzdruck Stufe 3	A1	Pa	40	160		100	40	160	100	
P14	Offset Zuluftvolumenstrom	A1	m³/h	-100	100		0	-100	100	0	
P15	Feuchteschutzintervall	A1	h	1	24		1	1	24	1	
P16	Feuchtemessung Wartezeit	A1	min	5	15		5	5	15	5	
P17	Feuchteschwellwert	A1	%	5	95		65	5	95	65	
P18	Frostschutztemperatur	A1	°C	-10,0	10,0		-0,5	-10,0	10,0	-0,5	
P19	Filterwechsel-Intervall	A1	d	1	365		90	1	365	90	
P22	Vorheizung Freigabe	A1					Ein			Ein	
P23	Frostschutz Betriebsart	A1									
P24	Freigabetemperatur Umgehung Wärmerückgewinnung	A1	°C	5,0	15,0		10,0	5,0	15,0	10,0	
P25	Sperrtemperatur Umgehung Wärmerückgewinnung	A1	°C	5,0	15,0		8,0	5,0	15,0	8,0	
P26	Hysterese Umgehung Wärmerückgewinnung	A1	K	0,0	5,0		2,0	0,0	5,0	2,0	
P27	Temperaturdifferenz Umgehung Wärmerückgewinnung	A1	K	0,0	5,0		2,0	0,0	5,0	2,0	
P28	Lüfter Freigabe	A0					Aus			Aus	
P29	Gerätetyp	A1					1			2	
P30	Freigabetemperatur Frostschutz	A2	°C	-10,0	10,0		-3,0	-10,0	10,0	-3,0	
P31	Feuchteregelung Freigabe	A1					Aus			Aus	
P32	Kondensatverhinderung Freigabe	A2					Aus			Aus	
P33	Kondensatverhinderung Offset	A2	K	-5,0	5,0		0,0	-5,0	5,0	0,0	
P34	Betriebsart Fensterkontakt (geräteabhängig)	A2									
P35	Kühlen/Heizen Umgehung Wärmerückgewinnung	A0									
P70	Meldungsliste löschen	A1					Aus			Aus	
P80	Wochentag	A0									
P81	Zeit	A0		00:00	23:59			00:00	23:59		



Hinweis

Wenn unter „Lüfterregelung“ die Option „Konstantvolumenstrom“ eingestellt ist wird ein Parameter „Volumenstrom Stufe 0“ bis „Volumenstrom Stufe 3“ angezeigt. Wenn unter „Lüfterregelung“ die Option „Konstantdruck“ eingestellt ist, wird ein Parameter „Differenzdruck Stufe 0“ bis „Differenzdruck Stufe 3“ angezeigt.



Hinweis

Die grau dargestellten Parameter sind nur vom Kundendienst einstellbar.

13. Außerbetriebnahme

Wir empfehlen, das Gerät auch bei längerer Abwesenheit in der Lüfterstufe 1 laufen zu lassen.



Sachschaden

Falls Sie die Spannungsversorgung des Gerätes unterbrechen, prüfen Sie, ob der Feuchteschutz des Gebäudes gewährleistet ist.

Falls das Gerät für längere Zeit außer Betrieb gesetzt werden soll, trennen Sie es durch Ziehen des Netzsteckers von der Spannungsversorgung.

- ▶ Erneuern Sie die Filter.

14. Wartung



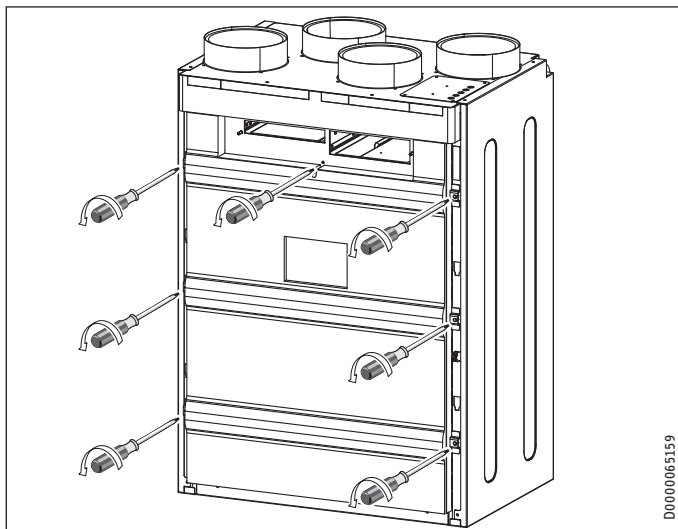
WARNUNG Stromschlag

Vor Arbeiten im Inneren des Gerätes müssen Sie das Gerät spannungsfrei machen.

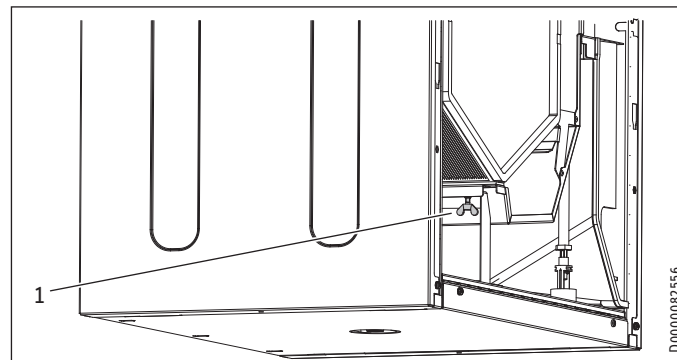
- ▶ Ziehen Sie den Netzstecker aus der Steckdose.

Die Wartung durch den Fachhandwerker umfasst die Reinigung des Kreuzgegenstrom-Wärmeübertragers und die Reinigung der Lüfter. Je nach Betriebsdauer müssen diese Wartungsarbeiten alle 3 Jahre erfolgen.

- ▶ Unterbrechen Sie die Spannungsversorgung, indem Sie den Netzstecker aus der Steckdose ziehen.
- ▶ Demontieren Sie die Vorderwand (siehe Kapitel „Montage / Vorderwand demontieren“).
- ▶ Ziehen Sie die Filterschublade aus dem Gerät.

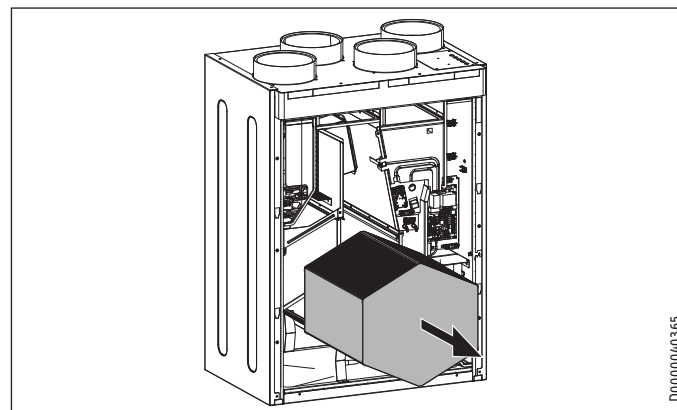


- ▶ Lösen Sie die Schrauben der inneren Vorderwand.
- ▶ Nehmen Sie die innere Vorderwand vom Gerät ab, indem Sie die innere Vorderwand oben nach vorn kippen und dann aus den unteren Schlitz nach oben herausheben.

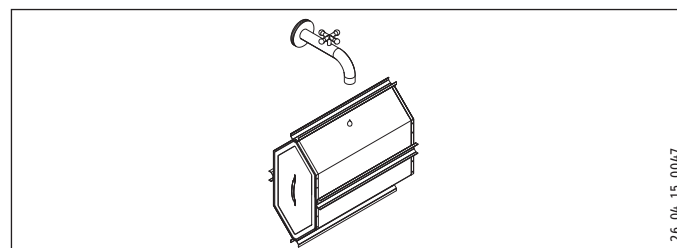


1 Flügelschraube

- ▶ Um den Wärmeübertrager aus dem Gerät ziehen zu können, lösen Sie die Flügelschraube, die die Stützleiste von unten gegen den Wärmeübertrager presst.



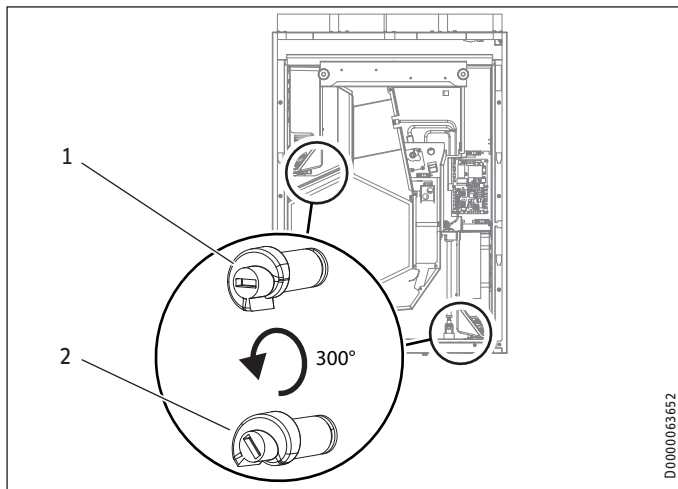
- ▶ Ziehen Sie den Wärmeübertrager vorsichtig aus dem Gerät heraus. Vermeiden Sie Beschädigungen der Dichtungen im Gerät.
- ▶ Saugen Sie Staub und andere lose Schmutzteilchen von den Ein- und Ausströmflächen mit einem handelsüblichen Staubsauger ab.



- ▶ Sofern erforderlich, reinigen Sie den Wärmeübertrager mit warmem Wasser (max. 55 °C) und einem handelsüblichen Spülmittel. Verwenden Sie keine Lösungsmittel.
- ▶ Spülen Sie den Wärmeübertrager mit Wasser nach.

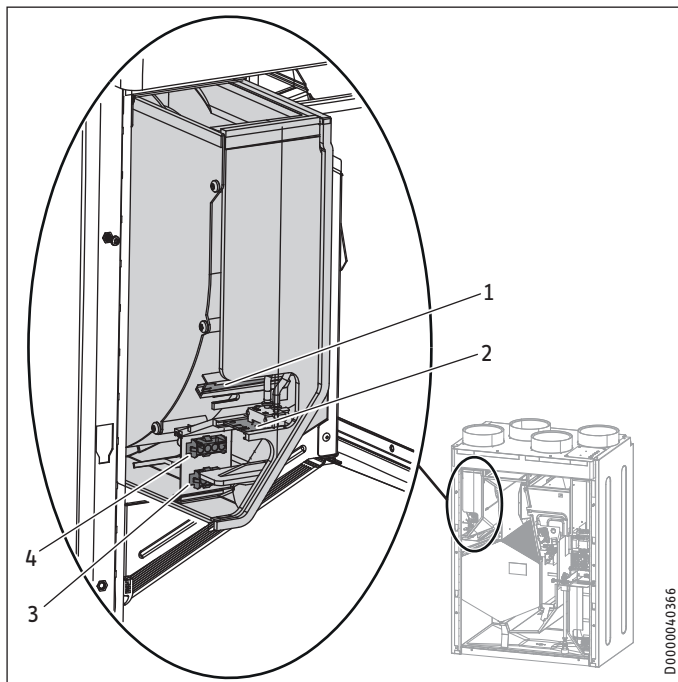
Lüftereinheiten reinigen

Jede Lüftereinheit hat an der Unterseite einen drehbaren Exzenterbolzen. Damit die Dichtungen der Lüftereinheit korrekt anliegen hebt der Exzenterbolzen die Lüftereinheit an und drückt die Lüftereinheit gleichzeitig nach hinten. Vor dem Herausziehen der Lüftereinheit müssen Sie den Exzenterbolzen entspannen. Nach dem Einbau der Lüftereinheit müssen Sie den Exzenterbolzen wieder spannen.



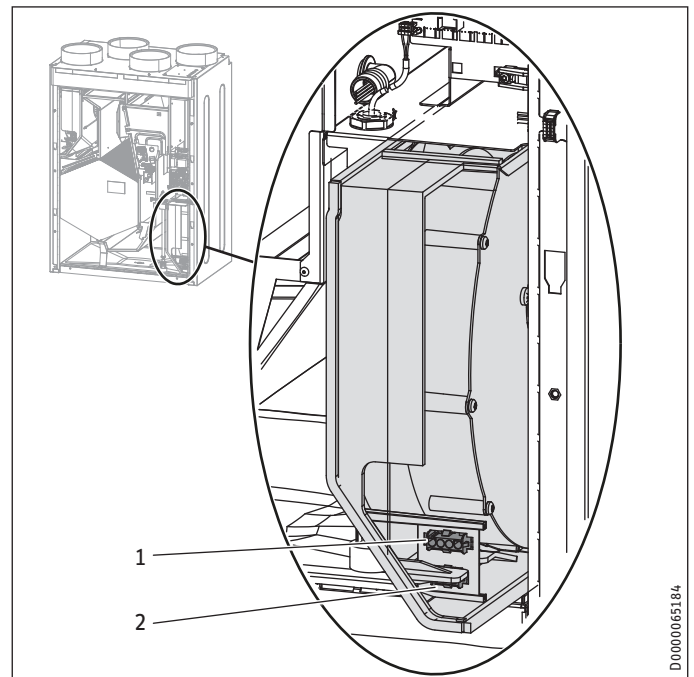
- 1 Exzenterbolzen gespannt (Schlitz waagrecht)
 - 2 Exzenterbolzen entspannt
- ▶ Drehen Sie die Exzenterbolzen mit einem mittelgroßen Schraubendreher um 300° gegen den Uhrzeigersinn.
 - ▶ Ziehen Sie vorsichtig die beiden Lüftereinheiten etwas aus dem Gerät heraus.

D0000063652



- 1 Anschluss Temperaturfühler
 - 2 Anschluss Drucksensor
 - 3 Anschluss für das Netzanschlusskabel des Lüfters
 - 4 Anschluss für die Steuerleitung des Lüfters
- ▶ Ziehen Sie an der Vorderseite des Zuluflüfters das 3-polige Netzanschlusskabel und die 4-polige Steuerleitung ab.
 - ▶ Ziehen Sie das 6-polige gemeinsame Kabel für Drucksensor und Temperaturfühler ab. Vier Adern des Kabels stecken auf dem Anschluss des Drucksensors. Zwei Adern des Kabels stecken auf dem Anschluss des Temperaturfühlers.
 - ▶ Ziehen Sie den Zuluflüfter aus dem Gerät heraus.

D0000040366



- 1 Anschluss für die Steuerleitung des Lüfters
 - 2 Anschluss für das Netzanschlusskabel des Lüfters
- ▶ Ziehen Sie an der Vorderseite des Fortluftlüfters das 3-polige Netzanschlusskabel und die 4-polige Steuerleitung ab.
 - ▶ Ziehen Sie an der Rückseite des Fortluftlüfters das 6-polige gemeinsame Kabel für Drucksensor und Temperaturfühler ab. Vier Adern des Kabels stecken auf dem Anschluss des Drucksensors. Zwei Adern des Kabels stecken auf dem Anschluss des Temperaturfühlers.
 - ▶ Ziehen Sie den Fortluftlüfter aus dem Gerät heraus.
 - ▶ Reinigen Sie die Lüfter mit einer weichen Bürste.

D0000065184

Komponenten wieder einbauen

- ▶ Schieben Sie die Lüftereinheiten wieder in das Gerät.
- ▶ Drehen Sie die Exzenterbolzen unter den Lüftereinheiten um 300° im Uhrzeigersinn. Der Schlitz an der Vorderseite der Exzenterbolzen muss waagrecht stehen.
- ▶ Schließen Sie die Lüfterkabel wieder an.
- ▶ Schieben Sie den Wärmeübertrager wieder in das Gerät.
- ▶ Damit die Stützleiste die Trennwand unter den Wärmeübertrager drückt, drehen Sie die Flügelschraube handfest an. Die oberen drei Dichtungen müssen am Wärmeübertrager anliegen und sich leicht verformen.
- ▶ Montieren Sie die innere Vorderwand, die für die Luftdichtigkeit des Gerätes sorgt. Befestigen Sie die innere Vorderwand mit sieben Schrauben.
- ▶ Hängen Sie die Vorderwand auf die Haken an der Vorderseite des Gerätes.
- ▶ Befestigen Sie die Vorderwand mit den Schrauben oben an der Stirnseite der Vorderwand.
- ▶ Schieben Sie die Filterschublade in das Gerät. Die saubere Seite der Filter muss nach unten gerichtet sein.
- ▶ Hängen Sie die Blende an das Gerät.

INSTALLATION

Störungsbehebung

Kondensatablauf prüfen



Hinweis

Die Funktionsfähigkeit des Gerätes ist nur gegeben, wenn der Kondensatablauf funktioniert und gefüllt ist.

- ▶ Prüfen Sie den Kondensatablauf in regelmäßigen Abständen, mindestens halbjährlich.

Reinigung der Luftkanäle

Die Luftkanäle müssen in regelmäßigen Abständen kontrolliert und ggf. gereinigt werden. Lösen Sie die Luftkanäle am Gerät oder führen Sie die Kontrolle und Reinigung durch die Abluft- und Zuluftventile durch.

15. Störungsbehebung



WARNUNG Stromschlag

Vor Arbeiten im Inneren des Gerätes müssen Sie das Gerät spannungsfrei machen.

- ▶ Ziehen Sie den Netzstecker aus der Steckdose.



WARNUNG Stromschlag

Das Netzanschlusskabel darf bei Beschädigung oder Austausch nur durch einen vom Hersteller berechtigten Fachhandwerker mit dem originalen Ersatzteil ersetzt werden.

Fehler (Exxx)

xxx	Fehler	Wirkung	Behebung
---	kein Fehler vorhanden		
1	Kurzschluss Temperaturfühler Zuluft	keine Regelung auf die für Passivhäuser geforderte Komforttemperatur von mindestens 16,5 °C in der Zuluft	Schalten Sie das Gerät spannungsfrei. Prüfen Sie das Fühlerkabel. Ziehen Sie den Stecker X7 von der elektronischen Baugruppe ab. Messen Sie den Fühler.
2	Kabelbruch Temperaturfühler Zuluft	keine Regelung auf die für Passivhäuser geforderte Komforttemperatur von mindestens 16,5 °C in der Zuluft	Schalten Sie das Gerät spannungsfrei. Prüfen Sie das Fühlerkabel. Ziehen Sie den Stecker X7 von der elektronischen Baugruppe ab. Messen Sie den Fühler.
3	Kurzschluss Temperaturfühler Fortluft	keine Wirkung	Schalten Sie das Gerät spannungsfrei. Prüfen Sie das Fühlerkabel. Ziehen Sie den Stecker X8 von der elektronischen Baugruppe ab. Messen Sie den Fühler.
4	Kabelbruch Temperaturfühler Fortluft	keine Wirkung	Schalten Sie das Gerät spannungsfrei. Prüfen Sie das Fühlerkabel. Ziehen Sie den Stecker X8 von der elektronischen Baugruppe ab. Messen Sie den Fühler.
5	kein Differenzdruck-Sensor Zuluft	Damit in den Räumen kein Unterdruck entsteht, schaltet das Gerät beide Lüfter aus.	Schalten Sie das Gerät spannungsfrei. Prüfen Sie das Sensorkabel. Prüfen Sie die Druckschläuche auf Verschmutzungen und Beschädigung. Ersetzen Sie ggf. den Sensor und den Schlauch.
6	kein Differenzdruck-Sensor Fortluft	Das Gerät schaltet den Fortluftlüfter aus. Der Zuluftlüfter bleibt in Betrieb.	Schalten Sie das Gerät spannungsfrei. Prüfen Sie das Sensorkabel. Prüfen Sie die Druckschläuche auf Verschmutzungen und Beschädigung. Ersetzen Sie ggf. den Sensor und den Schlauch.

xxx	Fehler	Wirkung	Behebung
7	kein Differenzdruck-Sensor Abluft	Es ist keine Konstantdruckregelung möglich. Das Gerät schaltet auf Volumenstromregelung um.	Schalten Sie das Gerät spannungsfrei. Prüfen Sie das Sensorkabel. Prüfen Sie die Druckschläuche auf Verschmutzungen und Beschädigung. Ersetzen Sie ggf. den Sensor und den Schlauch. Prüfen Sie die Einstellung der „Lüfterregelung“.
8	kein Feuchtewert der Abluft	Das Gerät kann keinen Feuchteschutz gewährleisten.	Schalten Sie das Gerät spannungsfrei. Prüfen Sie das Sensorkabel. Ersetzen Sie den Sensor.
9	kein Feuchtewert der Außenluft	Das Gerät kann keinen Feuchteschutz gewährleisten.	Schalten Sie das Gerät spannungsfrei. Prüfen Sie das Sensorkabel. Ersetzen Sie den Sensor.
10	kein Temperaturwert der Abluft	Der automatische Bypass-Betrieb ist nicht möglich. Die manuelle Umschaltung der Bypass-Klappe mit den Optionen "Deaktiviert" und "Bypass/Fensterkontakt" des Parameters „Betriebsart Umgehung Wärmerückgewinnung“ ist möglich.	Schalten Sie das Gerät spannungsfrei. Prüfen Sie das Sensorkabel.
11	kein Temperaturwert der Außenluft	Der automatische Bypass-Betrieb ist nicht möglich. Die manuelle Umschaltung der Bypass-Klappe mit den Optionen "Deaktiviert" und "Bypass/Fensterkontakt" des Parameters „Betriebsart Umgehung Wärmerückgewinnung“ ist möglich.	Schalten Sie das Gerät spannungsfrei. Prüfen Sie das Sensorkabel.
16	Der Kondensat-Schwimmerschalter hat ausgelöst.	Das Gerät schaltet die Lüfter aus.	Prüfen Sie den Kondensatablauf. Prüfen Sie das Kabel auf Kabelbruch.
101	Zuluftlüfter	Das Gerät erhält keine Drehzahlrückmeldung vom Lüfter. Es gibt keine Auswirkung auf den Volumenstrom-Regelbetrieb.	Schalten Sie das Gerät spannungsfrei. Prüfen Sie die Verkabelung. Prüfen Sie das PWM-Steuersignal, das die elektronische Baugruppe an den Lüfter sendet. Prüfen Sie das Drehzahlsignal, das der Lüfter an die elektronische Baugruppe sendet. Ersetzen Sie den Lüfter.
102	Fortluftlüfter	Das Gerät erhält keine Drehzahlrückmeldung vom Lüfter. Es gibt keine Auswirkung auf den Volumenstrom-Regelbetrieb.	Schalten Sie das Gerät spannungsfrei. Prüfen Sie die Verkabelung. Prüfen Sie das PWM-Steuersignal, das die elektronische Baugruppe an den Lüfter sendet. Prüfen Sie das Drehzahlsignal, das der Lüfter an die elektronische Baugruppe sendet. Ersetzen Sie den Lüfter.
201	keine RTC-Kommunikation (RTC = Echtzeituhr)	Zeitabhängige Programmläufe sind gestört.	Schalten Sie das Gerät spannungsfrei. Ersetzen Sie die elektronische Baugruppe.
202	kein RTC-Takt	Zeitabhängige Programmläufe sind gestört.	Schalten Sie das Gerät spannungsfrei. Ersetzen Sie die elektronische Baugruppe.

xxx Fehler	Wirkung	Behebung
203 Sensorspannung zu klein	Das Gerät steuert die Lüfter mit dem Maximalwert der aktuell eingestellten Lüfterstufe an. Das Gerät kann keinen Feuchteschutz gewährleisten. Der automatische Bypass-Betrieb ist nicht möglich. Die manuelle Umschaltung der Bypass-Klappe mit den Optionen "Deaktiviert" und "Bypass/Fensterkontakt" des Parameters „Betriebsart Umgehung Wärmerückgewinnung“ ist möglich.	Schalten Sie das Gerät spannungsfrei. Prüfen Sie die Sensorspannung jeweils nach Abziehen von einem der folgenden Sensorstecker: X15, X16, X23, X24. Ersetzen Sie den Sensor. Ersetzen Sie die elektronische Baugruppe.
204 Zuluftabschaltung	Wenn die Zulufttemperatur unter 5 °C sinkt, wird der Lüfter abgeschaltet.	Prüfen Sie das Vorheizregister.
205 Überschreitung der maximalen Außenlufttemperatur	Ggf. löst der Sicherheitstemperaturbegrenzer aus.	Schalten Sie das Gerät spannungsfrei. Prüfen Sie den Triac auf Durchgang. Prüfen Sie das Sensorkabel.
- Bedienteil startet nicht.	Parameter sind nicht einstellbar.	I ² C-Verbindung fehlerhaft: Kabel und Steckverbindungen prüfen. Beschädigtes Kabel ersetzen.

Fühler-Widerstandswerte



Hinweis

Die Widerstandswerte dienen beim Messen mit einem Multimeter nur zur Identifikation von defekten oder falschen Fühlern. Zur Überprüfung der Genauigkeit ist die Messung mit einem Multimeter zu ungenau.

	Fühlertyp
Zuluft	PT 1000
Fortluft	PT 1000

Temperatur [°C]	PT 1000 Widerstand [Ω]
-30	882
-20	922
-10	961
0	1000
10	1039
20	1078
25	1097
30	1117
40	1155
50	1194
60	1232
70	1271
80	1309
90	1347
100	1385
110	1423
120	1461

16. Entsorgung

Demontage



WARNUNG Stromschlag

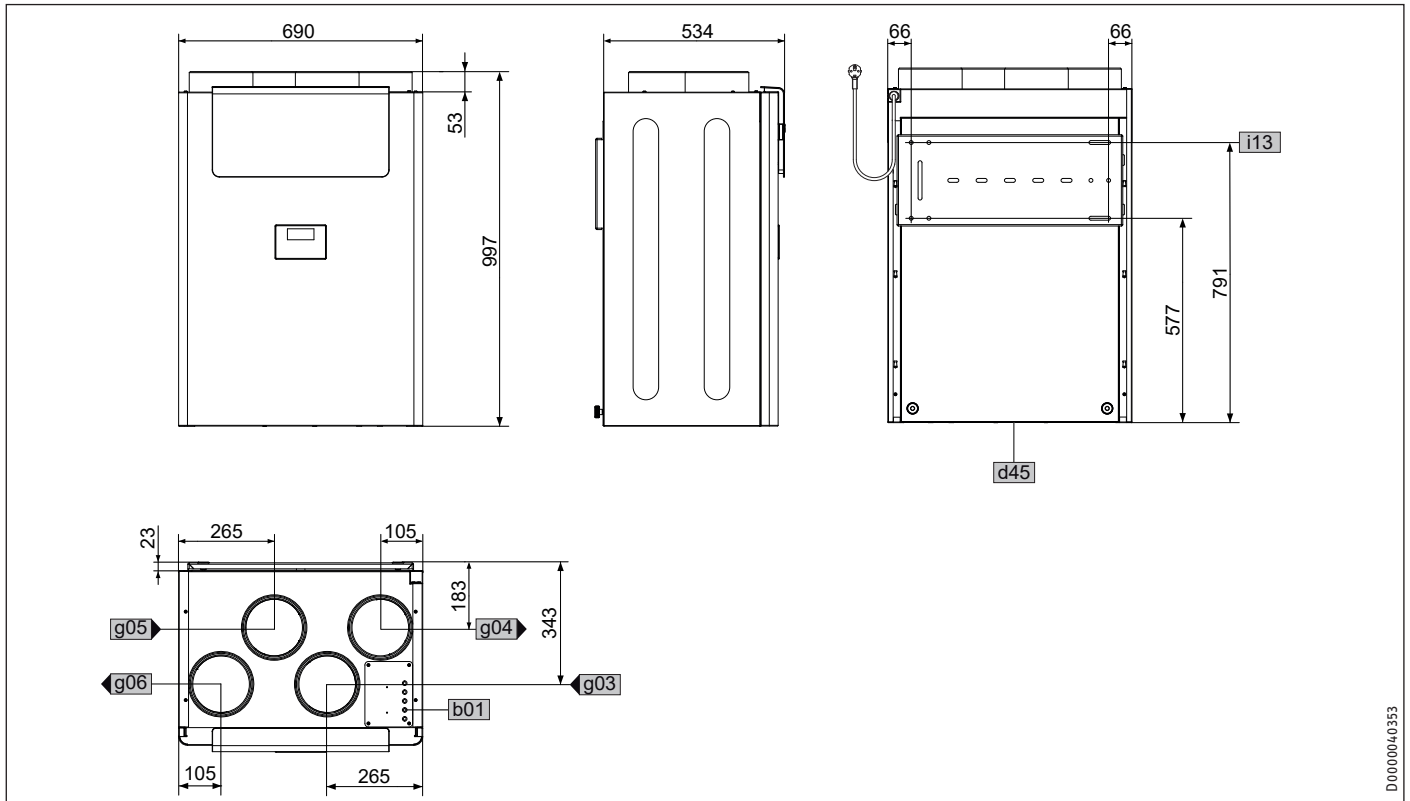
Unterbrechen Sie die Spannungsversorgung des Gerätes.

Für die Zerlegung und Materialtrennung vor der Entsorgung benötigen Sie folgendes Werkzeug:

- persönliche Schutzausrüstung
- Schraubendreher-Set
- Schraubenschlüssel-Set
- Kombizange
- Cutter-Messer

17. Technische Daten

17.1 Maße und Anschlüsse



D0000040353

			LWZ 180	LWZ 280	LWZ 180 Enthalpie	LWZ 280 Enthalpie
b01	Durchführung elektr. Leitungen					
d45	Kondensatablauf	Durchmesser	mm	22	22	22
g03	Außenluft	Durchmesser	mm	160 / 180	160 / 180	160 / 180
g04	Fortluft	Durchmesser	mm	160 / 180	160 / 180	160 / 180
g05	Abluft	Durchmesser	mm	160 / 180	160 / 180	160 / 180
g06	Zuluft	Durchmesser	mm	160 / 180	160 / 180	160 / 180
i13	Wandaufhängung					

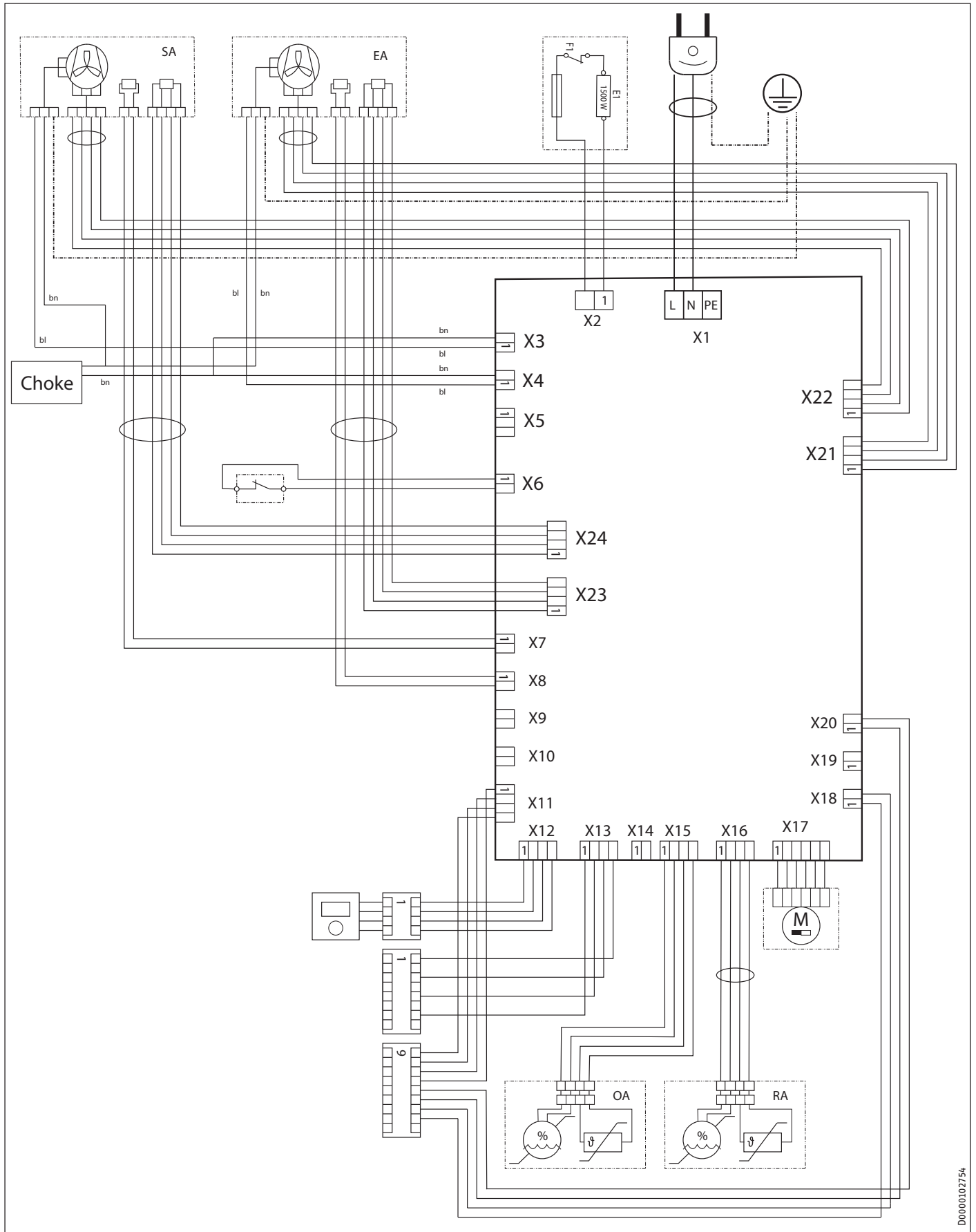
17.2 Elektroschaltplan

X1	Netzanschluss	X19	Ohne Funktion
X2	Heizregister	X20	Schaltkontakt Intensivlüftung
X3	Netzleitung Zuluftlüfter	X21	Steuerleitung Fortluftlüfter
X4	Netzleitung Fortluftlüfter	X22	Steuerleitung Zuluftlüfter
X6	Schwimmerschalter	X23	Drucksensor Fortluft
X7	Temperaturfühler Zuluft	X24	Drucksensor Zuluft
X8	Temperaturfühler Fortluft	SA	Zuluft
X11	I ² C-Bus am Klemmenblock	EA	Fortluft
X12	interne Bedieneinheit	OA	Außenluft
X13	externe Bedieneinheit	RA	Abluft
X15	Feuchtesensor Außenluft	Choke	Drossel
X16	Feuchtesensor Abluft		
X17	Motor Bypass-Klappe		

INSTALLATION

Technische Daten

DEUTSCH

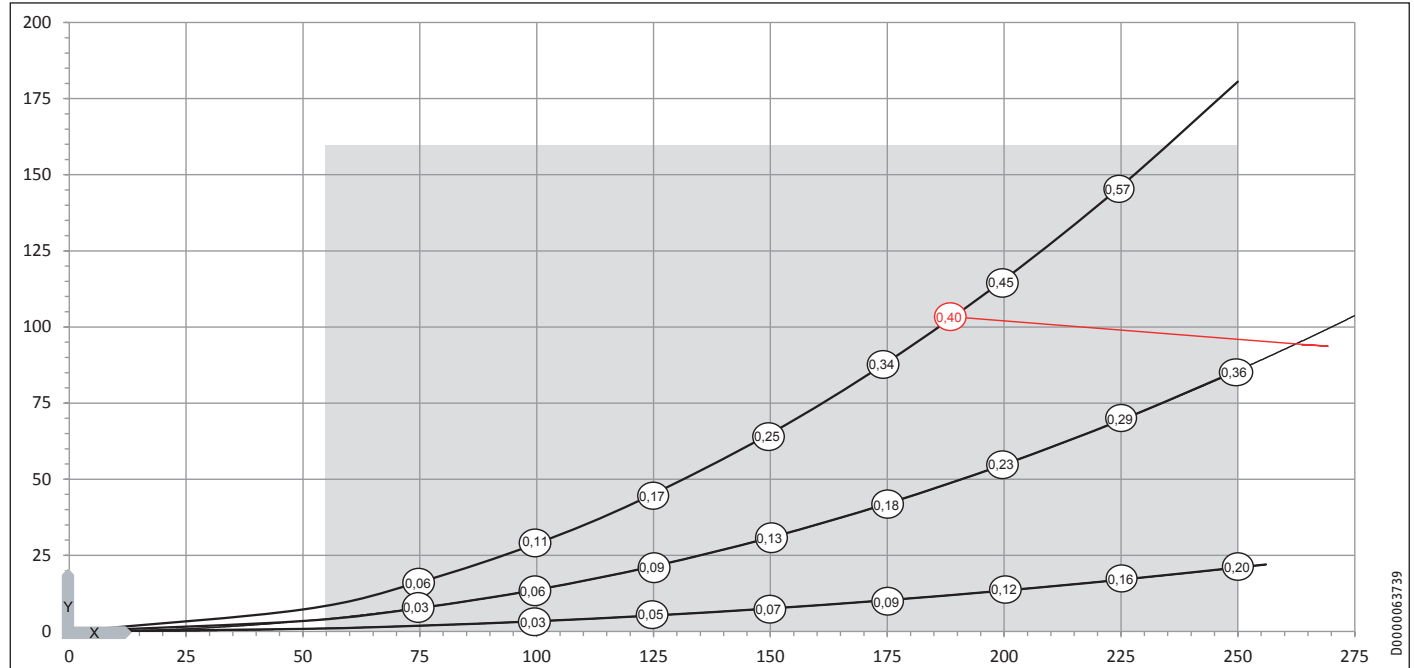


D0000102754

17.3 Lüfterdiagramm

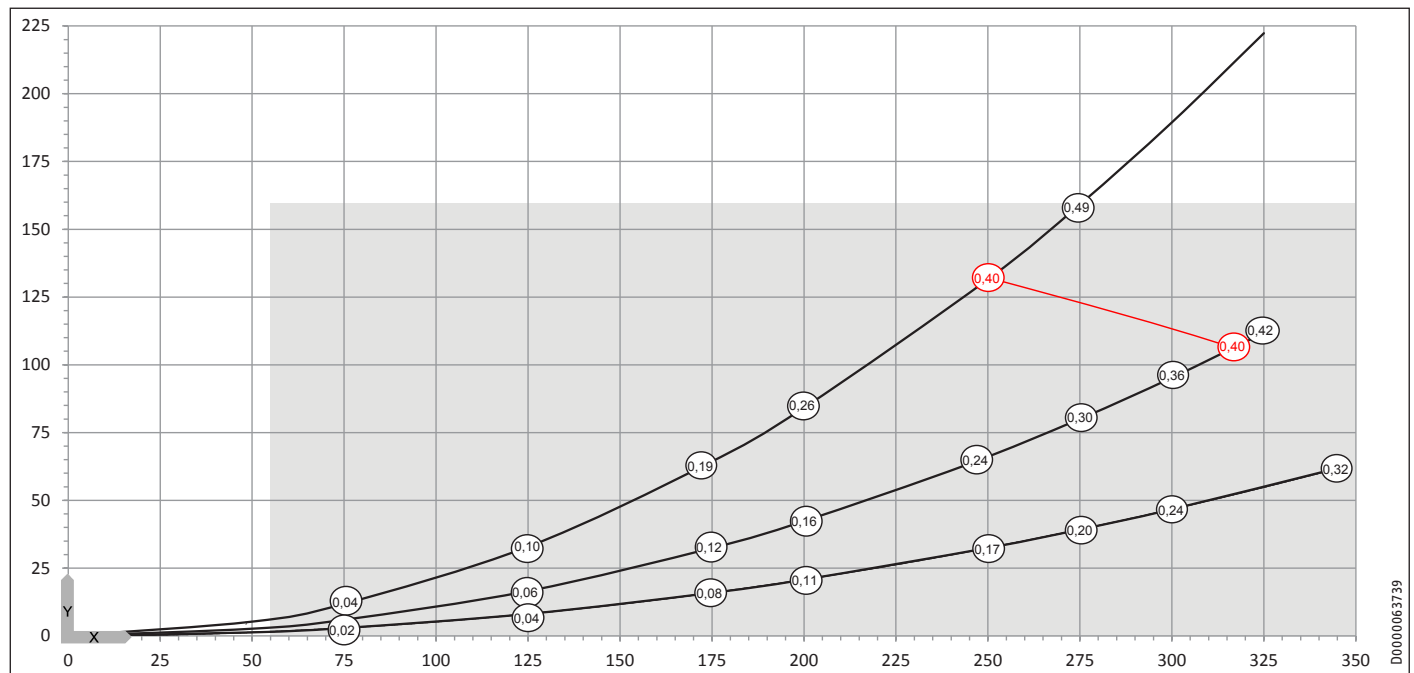
Das Diagramm zeigt den Druckverlust für Beispiele von Luftverteilssystemen.

LWZ 180 / LWZ 180 Enthalpie



- X Luftvolumenstrom [m³/h]
- Y Mittelwert statischer Druck [Pa]
- ⊙ Leistungsaufnahme beider Lüfter [Wh/m³]
- Einsatzbereich

LWZ 280 / LWZ 280 Enthalpie



- X Luftvolumenstrom [m³/h]
- Y Mittelwert statischer Druck [Pa]
- ⊙ Leistungsaufnahme beider Lüfter [Wh/m³]
- Einsatzbereich

INSTALLATION

Technische Daten

17.4 Datentabelle

		LWZ 180	LWZ 280	LWZ 180 Enthalpie	LWZ 280 Enthalpie
		232361	232362	236646	236647
Schallangaben					
Schallleistungspegel bei Nennlüftung und 50 Pa extern	dB(A)	43	47,7	43	47,7
Schallleistungspegel bei max. Volumenstrom und 100 Pa	dB(A)	50	55	50	55
Schallleistungspegel L_{wa}	dB(A)	43	47,7	43	47,7
Energetische Daten					
Energieeffizienzklasse		A	A	A	A
Energieeffizienzklasse bei durchschnittlichen Klimaverhältnissen für Handsteuerung		A	A	A	B
Elektrische Daten					
Nennspannung	V	230	230	230	230
Stromaufnahme max.	A	9,00	9,00	9,00	9,00
Stromaufnahme ohne Vorheizregister	A	0,60	0,80	0,60	0,8
Stromaufnahme mit Vorheizregister	A	7,10	7,30	7,10	7,3
Phasen		1/N/PE	1/N/PE	1/N/PE	1/N/PE
Frequenz	Hz	50	50	50	50
Leistungsaufnahme ohne Vorheizregister	W	65	115	60	105
Leistungsaufnahme mit Vorheizregister	W	1565	1615	1560	1605
Ausführungen					
Schutzart (IP)		IP22	IP22	IP22	IP22
Filterklasse		ePM10 ≥ 50 % (M5) ISO Coarse > 60 % (G4)	ePM10 ≥ 50 % (M5) ISO Coarse > 60 % (G4)	ePM10 ≥ 50 % (M5) ISO Coarse > 60 % (G4)	ePM10 ≥ 50 % (M5) ISO Coarse > 60 % (G4)
Dimensionen					
Höhe	mm	997	997	997	997
Breite	mm	690	690	690	690
Tiefe	mm	534	534	534	534
Gewichte					
Gewicht	kg	78	78	80	80
Anschlüsse					
Luftanschlussdurchmesser	mm	160	160	160	160
Kondensatanschluss	mm	22,00	22,00	22,00	22,00
Werte					
Luftvolumenstrom max.	m ³ /h	250	350	250	350
Luftvolumenstrom	m ³ /h	60-250	60-350	60-250	60-350
Wärmebereitstellungsgrad bis	%	94	94	89	89
Einsatzbereich Abluft	°C	15-35	15-35	15-35	15-35
Max. Umgebungstemperatur	°C	40	40	40	40
Verfügbare externe Pressung Lüftung	Pa	160	160	160	160

Weitere Daten

		LWZ 180	LWZ 280	LWZ 180 Enthalpie	LWZ 280 Enthalpie
		232361	232362	236646	236647
Maximale Aufstellhöhe	m	2000	2000	2000	2000
Lager- und Transporttemperatur	°C	-25 - 60	-25 - 60	-25 - 50	-25 - 50

Erreichbarkeit

Sollte einmal eine Störung an einem unserer Produkte auftreten, stehen wir Ihnen natürlich mit Rat und Tat zur Seite.

Rufen Sie uns an:
05531 702-111

oder schreiben Sie uns:

Stiebel Eltron GmbH & Co. KG
– Kundendienst –
Dr.-Stiebel-Str. 33, 37603 Holzminden
E-Mail: kundendienst@stiebel-eltron.de
Fax: 05531 702-95890

Weitere Anschriften sind auf der letzten Seite aufgeführt.

Unsere Kundendienst erreichen Sie telefonisch rund um die Uhr, auch an Samstagen und Sonntagen sowie an Feiertagen. Kundendienst-einsätze erfolgen während unserer Geschäftszeiten (von 7.15 bis 18.00 Uhr, freitags bis 17.00 Uhr). Als Sonderservice bieten wir Kundendienst-einsätze bis 21.30 Uhr. Für diesen Sonderservice sowie Kundendienst-einsätze an Wochenenden und Feiertagen werden höhere Preise berechnet.

Garantieerklärung und Garantiebedingungen

Diese Garantiebedingungen regeln zusätzliche Garantieleistungen von uns gegenüber dem Endkunden. Sie treten neben die gesetzlichen Gewährleistungsansprüche des Endkunden. Die gesetzlichen Gewährleistungsansprüche gegenüber den sonstigen Vertragspartnern des Endkunden sind durch unsere Garantie nicht berührt. Die Inanspruchnahme dieser gesetzlichen Gewährleistungsrechte ist unentgeltlich. Diese Rechte werden durch unsere Garantie nicht eingeschränkt.

Diese Garantiebedingungen gelten nur für solche Geräte, die vom Endkunden in der Bundesrepublik Deutschland als Neugeräte erworben werden. Ein Garantievertrag kommt nicht zustande, soweit der Endkunde ein gebrauchtes Gerät oder ein neues Gerät seinerseits von einem anderen Endkunden erwirbt.

Auf Ersatzteile wird über die gesetzliche Gewährleistung hinaus keine Garantie gegeben.

Inhalt und Umfang der Garantie

Die Garantieleistung wird erbracht, wenn an unseren Geräten ein Herstellungs- und/oder Materialfehler innerhalb der Garantiedauer auftritt. Die Garantie umfasst jedoch keine Leistungen für solche Geräte, an denen Fehler, Schäden oder Mängel aufgrund von Verkalkung, chemischer oder elektrochemischer Einwirkung, fehlerhafter Aufstellung bzw. Installation sowie unsachgemäßer Einstellung, Einregulierung, Bedienung, Verwendung oder unsachgemäßem Betrieb auftreten. Ebenso ausgeschlossen sind Leistungen aufgrund mangelhafter oder unterlassener Wartung, Witterungseinflüssen oder sonstigen Naturerscheinungen.

Die Garantie erlischt, wenn am Gerät Reparaturen, Eingriffe oder Abänderungen durch nicht von uns autorisierte Personen vorgenommen wurden.

Der freie Zugang zu dem Gerät muss durch den Endkunden sichergestellt werden. Solange eine ausreichende Zugänglichkeit (Einhaltung der Mindestabstände gemäß Bedienungs- und Installationsanleitung) zu dem Gerät nicht gegeben ist, sind wir zur Erbringung der Garantieleistung nicht verpflichtet. Etwaige Mehrkosten, die durch den Gerätestandort oder eine schlechte Zugänglichkeit des Gerätes bedingt sind bzw. verursacht werden, sind von der Garantie nicht umfasst.

Unfrei eingesendete Geräte werden von uns nicht angenommen, es sei denn, wir haben der unfreien Einsendung ausdrücklich zugestimmt.

Die Garantieleistung umfasst die Prüfung, ob ein Garantieanspruch besteht. Im Garantiefall entscheiden allein wir, auf welche Art der Fehler behoben wird. Es steht uns frei, eine Reparatur des Gerätes ausführen zu lassen oder selbst auszuführen. Etwaige ausgewechselte Teile werden unser Eigentum.

Für die Dauer und Reichweite der Garantie übernehmen wir sämtliche Material- und Montagekosten; bei steckerfertigen Geräten behalten wir

uns jedoch vor, stattdessen auf unsere Kosten ein Ersatzgerät zu versenden.

Soweit der Kunde wegen des Garantiefalles aufgrund gesetzlicher Gewährleistungsansprüche gegen andere Vertragspartner Leistungen erhalten hat, entfällt eine Leistungspflicht von uns.

Soweit eine Garantieleistung erbracht wird, übernehmen wir keine Haftung für die Beschädigung eines Gerätes durch Diebstahl, Feuer, höhere Gewalt oder ähnliche Ursachen.

Über die vorstehend zugesagten Garantieleistungen hinausgehend kann der Endkunde nach dieser Garantie keine Ansprüche wegen mittelbarer Schäden oder Folgeschäden, die durch das Gerät verursacht werden, insbesondere auf Ersatz außerhalb des Gerätes entstandener Schäden, geltend machen. Gesetzliche Ansprüche des Kunden uns gegenüber oder gegenüber Dritten bleiben unberührt. Diese Rechte werden durch unsere Garantie nicht eingeschränkt. Die Inanspruchnahme solcher gesetzlichen Rechte ist unentgeltlich.

Garantiedauer

Für im privaten Haushalt eingesetzte Geräte beträgt die Garantiedauer 24 Monate; im Übrigen (zum Beispiel bei einem Einsatz der Geräte in Gewerbe-, Handwerks- oder Industriebetrieben) beträgt die Garantiedauer 12 Monate.

Die Garantiedauer beginnt für jedes Gerät mit der Übergabe des Gerätes an den Kunden, der das Gerät zum ersten Mal einsetzt.

Garantieleistungen führen nicht zu einer Verlängerung der Garantiedauer. Durch die erbrachte Garantieleistung wird keine neue Garantiedauer in Gang gesetzt. Dies gilt für alle erbrachten Garantieleistungen, insbesondere für etwaig eingebaute Ersatzteile oder für die Ersatzlieferung eines neuen Gerätes.

Inanspruchnahme der Garantie

Garantieansprüche sind vor Ablauf der Garantiedauer, innerhalb von zwei Wochen, nachdem der Mangel erkannt wurde, bei uns anzumelden. Dabei müssen Angaben zum Fehler, zum Gerät und zum Zeitpunkt der Feststellung gemacht werden. Als Garantienachweis ist die Rechnung oder ein sonstiger datierter Kaufnachweis beizufügen. Fehlen die vorgenannten Angaben oder Unterlagen, besteht kein Garantieanspruch.

Garantie für in Deutschland erworbene, jedoch außerhalb Deutschlands eingesetzte Geräte

Wir sind nicht verpflichtet, Garantieleistungen außerhalb der Bundesrepublik Deutschland zu erbringen. Bei Störungen eines im Ausland eingesetzten Gerätes ist dieses gegebenenfalls auf Gefahr und Kosten des Kunden an den Kundendienst in Deutschland zu senden. Die Rücksendung erfolgt ebenfalls auf Gefahr und Kosten des Kunden. Etwaige gesetzliche Ansprüche des Kunden uns gegenüber oder gegenüber Dritten bleiben auch in diesem Fall unberührt. Solche gesetzlichen Rechte werden durch unsere Garantie nicht eingeschränkt. Die Inanspruchnahme dieser gesetzlichen Rechte ist unentgeltlich.

Außerhalb Deutschlands erworbene Geräte

Für außerhalb Deutschlands erworbene Geräte gilt diese Garantie nicht. Es gelten die jeweiligen gesetzlichen Vorschriften und gegebenenfalls die Lieferbedingungen der Ländergesellschaft bzw. des Importeurs.

Garantiegeber

Stiebel Eltron GmbH & Co. KG
Dr.-Stiebel-Str. 33, 37603 Holzminden

Entsorgung von Transport- und Verkaufsverpackungsmaterial

Damit Ihr Gerät unbeschädigt bei Ihnen ankommt, haben wir es sorgfältig verpackt. Bitte helfen Sie, die Umwelt zu schützen, und entsorgen Sie das Verpackungsmaterial des Gerätes sachgerecht. Wir beteiligen uns gemeinsam mit dem Großhandel und dem Fachhandwerk / Fachhandel in Deutschland an einem wirksamen Rücknahme- und Entsorgungskonzept für die umweltschonende Aufarbeitung der Verpackungen.

Überlassen Sie die Transportverpackung dem Fachhandwerker beziehungsweise dem Fachhandel.

Entsorgen Sie Verkaufsverpackungen über eines der Dualen Systeme in Deutschland.

Entsorgung von Altgeräten in Deutschland



Geräteentsorgung

Die mit diesem Symbol gekennzeichneten Geräte dürfen nicht mit dem Hausmüll entsorgt werden.

Als Hersteller sorgen wir im Rahmen der Produktverantwortung für eine umweltgerechte Behandlung und Verwertung der Altgeräte. Weitere Informationen zur Sammlung und Entsorgung erhalten Sie über Ihre Kommune oder Ihren Fachhandwerker / Fachhändler.

Bereits bei der Entwicklung neuer Geräte achten wir auf eine hohe Recyclingfähigkeit der Materialien.

Über das Rücknahmesystem werden hohe Recyclingquoten der Materialien erreicht, um Deponien und die Umwelt zu entlasten. Damit leisten wir gemeinsam einen wichtigen Beitrag zum Umweltschutz.

Entsorgung außerhalb Deutschlands

Entsorgen Sie dieses Gerät fach- und sachgerecht nach den örtlich geltenden Vorschriften und Gesetzen.

SPECIAL INFORMATION

OPERATION

1. General information	35
1.1 Safety instructions	35
1.2 Other symbols in this documentation	35
1.3 Information on the appliance	35
1.4 Standardised output data	35
1.5 Units of measurement	35
2. Safety	36
2.1 Intended use	36
2.2 General safety instructions	36
2.3 Test mark	36
3. Appliance description	36
3.1 Frost protection	36
3.2 Bypass mode	36
4. Settings	37
4.1 Switching the appliance on	37
4.2 Programming unit	37
4.3 Parameters adjustable from the home screen	38
4.4 Menus	39
4.5 Switching off the appliance	42
5. Maintenance, cleaning and care	42
5.1 Replacement filters	42
5.2 Filter inspection and replacement	42
5.3 Care	43
6. Troubleshooting	43

INSTALLATION

7. Safety	44
7.1 General safety instructions	44
7.2 Instructions, standards and regulations	44
7.3 Operation of the appliance in buildings with combustion equipment	44
7.4 Operating the appliance in passive houses	45
8. Appliance description	45
8.1 Standard delivery	45
8.2 Accessories	45
9. Preparation	45
9.1 Storage	45
9.2 Installation site	45
9.3 Transport	46
10. Installation	47
10.1 Removing the front panel	47
10.2 Mounting the appliance	47
10.3 Connecting the condensate drain hose	48
10.4 Air ducts	48
10.5 Fitting the front panel	50
10.6 Electrical connection	50
11. Commissioning	50
11.1 Initial start-up	51
11.2 Recommissioning	51

12. Settings	51
12.1 Menus	51
12.2 Direct selection parameters	55
13. Shutting down the system	56
14. Maintenance	56
15. Troubleshooting	58
16. Disposal	59
17. Specification	60
17.1 Dimensions and connections	60
17.2 Wiring diagram	60
17.3 Fan diagram	62
17.4 Data table	63

GUARANTEE

ENVIRONMENT AND RECYCLING

SPECIAL INFORMATION

- The appliance may be used by children over 8 years of age and persons with reduced physical, sensory or mental capabilities or a lack of experience and expertise, provided that they are supervised or they have been instructed on how to use the appliance safely and have understood the potential risks. Children must never play with the appliance. Cleaning and user maintenance must not be carried out by children without supervision.
- The power cable must only be replaced (for example if damaged) by a qualified contractor authorised by the manufacturer, using an original spare part.
- Fix the appliance in position as described in chapter "Installation / Preparations".

OPERATION

1. General information

The chapters "Special information" and "Operation" are intended for appliance users and qualified contractors. The chapter "Installation" is intended for qualified contractors.



Note
Read these instructions carefully before using the appliance and retain them for future reference. Pass on these instructions to a new user if required.

1.1 Safety instructions

1.1.1 Structure of safety instructions



KEYWORD Type of risk
Here, possible consequences are listed that may result from failure to observe the safety instructions.
► Steps to prevent the risk are listed.

1.1.2 Symbols, type of risk

Symbol	Type of risk
	Injury
	Electrocution
	Burns (burns, scalding)

1.1.3 Keywords

KEYWORD	Meaning
DANGER	Failure to observe this information will result in serious injury or death.
WARNING	Failure to observe this information may result in serious injury or death.
CAUTION	Failure to observe this information may result in non-serious or minor injury.

1.2 Other symbols in this documentation



Note
General information is identified by the adjacent symbol.
► Read these texts carefully.

Symbol	Meaning
	Material losses (appliance damage, consequential losses and environmental pollution)
	Appliance disposal

► This symbol indicates that you have to do something. The action you need to take is described step by step.

□ □ ■ These symbols show you the software menu level (in this example level 3).

1.3 Information on the appliance

Connections

Symbol	Meaning
	Outdoor air
	Exhaust air
	Extract air
	Supply air

1.4 Standardised output data

Information on determining and interpreting the specified standardised output data

Standard: EN 13141-7

The output data specifically mentioned in text, diagrams and technical datasheet has been determined in line with the test conditions specified in the standard shown in the heading of this chapter.

Generally, these standardised test conditions will not fully meet the conditions found at the installation site of the system user. Depending on the chosen test method and the extent to which the selected method deviates from the conditions specified in the standard shown in the heading of this chapter, any deviations can have a considerable impact. Additional factors that have an influence on the test values are the measuring equipment, the system configuration, the age of the system and the flow rates.

A confirmation of the specified output data can only be obtained if the conditions applicable to the relevant test match those of the standard shown in the heading of this chapter.

1.5 Units of measurement



Note
All measurements are given in mm unless stated otherwise.

2. Safety

2.1 Intended use

The appliance is designed as a mechanical ventilation unit with central supply and extract air routing.

The appliance is intended for domestic use. It can be used safely by untrained persons.

The appliance can also be used in non-domestic environments, e.g. in small businesses, as long as it is used in the same way. Any other use beyond that described shall be deemed inappropriate. Observation of these instructions and of the instructions for any accessories used is also part of the correct use of this appliance.

The following are deemed inappropriate:

- Use extract air containing grease, explosive gases, dust or adhesive aerosols
- Connect cooker hoods or vented tumble dryers to the ventilation system

Never adjust the settings of supply and extract air vents inside the rooms. These have been set up by a qualified contractor during commissioning.

2.2 General safety instructions



WARNING Injury

The appliance may be used by children over 8 years of age and persons with reduced physical, sensory or mental capabilities or a lack of experience and expertise, provided that they are supervised or they have been instructed on how to use the appliance safely and have understood the potential risks. Children must never play with the appliance. Cleaning and user maintenance must not be carried out by children without supervision.



WARNING Injury

The discharged cold air can cause condensation to be formed in the vicinity of the air discharge.

- ▶ Ensure that no risk of slipping due to wet conditions or ice formation occurs on adjacent footpaths and driveways at low temperatures.

2.3 Test mark

See type plate on the appliance.

3. Appliance description

The appliance draws in outdoor air with a fan. A second fan extracts stale air from the rooms containing odours or moisture, e.g. kitchen, bathroom, WC. Extract air and outdoor air are routed through separate air ducts. Extract air and outdoor air are filtered by separate filters.

The extract air and outdoor air flow through a cross-counter-current heat exchanger. The outdoor air absorbs heat taken from the extract air. This enables a large proportion of thermal energy to be recovered.

The air flow rate is preset for each fan setting by the qualified contractor during commissioning. Constant flow rate control ensures that the air flow rates through the supply air and extract air fans are achieved irrespective of the duct pressure.

Operating mode	Fan stage	Description
Humidity prot.	0	Necessary ventilation for ensuring that the building structure is protected under normal conditions of use with somewhat reduced moisture loads, e.g. during temporary absence of users and no drying of washing in the residential unit.
Stage 1	1	Reduced ventilation is the ventilation necessary to meet hygiene standards and ensure protection of the building structure (moisture level) under standard conditions of use with partially reduced moisture and pollutant loads, e.g. as a result of intermittent user absence.
Stage 2	2	Standard ventilation is the ventilation necessary to meet hygiene standards and ensure protection of the building structure when users are present.
Intensive ventilation	3	Intensive ventilation is increased ventilation with a higher flow rate to reduce load peaks, e.g. for rapid ventilation during or after a party. You can switch on intensive ventilation with the programming unit or with an optionally connectible external pushbutton.
Time program mode	0 to 2	Time controlled fan program with various adjustable fan settings.

LWZ 180 Enthalpie, LWZ 280 Enthalpie: Enthalpy heat exchanger

The enthalpy heat exchanger is a highly efficient, moisture-transferring countercurrent heat exchanger with a selective membrane. The membrane helps to recover moisture from the extract air and transfer it to the supply air. This prevents the relative humidity in the rooms from dropping too low during the winter months.

3.1 Frost protection

The appliance has a frost protection controller, which ensures that it works to optimum effect even at low outside temperatures. If the outdoor air temperature falls below the selected frost protection value, the electric preheating coil is switched on. This prevents the cross-counter-current heat exchanger from freezing up. When the preheating coil is active, the "Frost protection" symbol appears on the display.

3.2 Bypass mode

The appliance has an integral bypass damper. The bypass damper enables the supply of fresh air to bypass the heat exchanger.

Utilising cool outdoor air

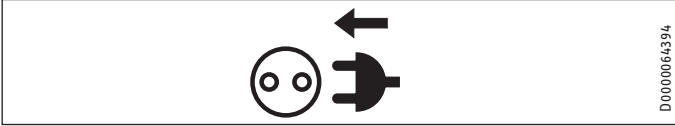
Cool, fresh air is required on summer nights in particular. In such cases, in automatic mode, as much of the warm air in the home as possible is displaced by cooler fresh air.

Utilising warm outdoor air

In spring and autumn, the appliance can increase the room temperature by opening the bypass damper in automatic mode and drawing warmer outdoor air into the building.

4. Settings

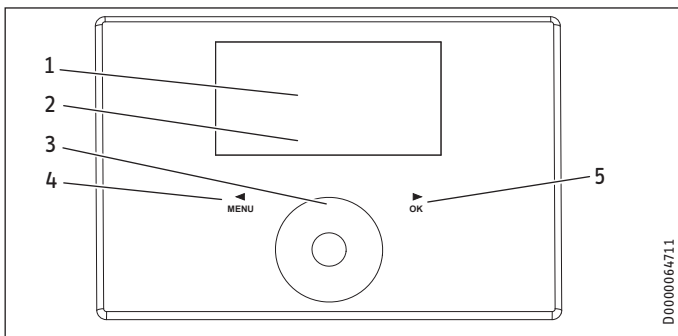
4.1 Switching the appliance on



▶ Plug the appliance into a standard socket.

4.2 Programming unit

An external programming unit can be connected to the appliance in addition to the factory-installed programming unit.



- 1 Text field
- 2 Appliance status symbols
- 3 Touch-Wheel
- 4 "MENU" button
- 5 "OK" button

4.2.1 Display

If you do not perform any settings for a while, the display illumination switches off and the home screen appears.

Press any button to switch the illumination back on again.

4.2.2 Symbols

Symbol	Description
	Time program mode: The set fan program is active. Depending on the setting, the unit is operated at various fan stages. The number indicates the fan setting.
	Intens. vent.: The unit runs at the highest fan setting for the set period of time.
	Condensate prevention (depending on unit): Condensate prevention is active.
	Filter change: Change the filters when this symbol appears.
	Fault: The symbol is displayed permanently in the event of faults that do not impair the basic function of the unit.
	Bypass mode: The air flow bypasses the heat exchanger. No heat is recovered.
	Frost prot.: The preheating coil for frost protection is switched on.
	Fan disable: The symbol is displayed in the event of the "Enable fan" is set to "Off".

4.2.3 Controls

Operating controls	Description
"MENU" button	Press this button for approx. one second to call up the menu from the home screen. Within the menu, press this button to go back one menu level at a time. When setting a parameter value, press this button to exit setting of the parameter. Any changes made will not be saved in this case.
"OK" button	Pressing the "OK" button within the menus confirms the selected parameter and takes you to the next menu level down. In order to set the parameter, you must first make it editable by pressing the "OK" button. Then you can change the value with the Touch-Wheel. Once you have set the parameter, confirm your entry with the "OK" button.
Touch-Wheel	From the home screen, you can select the following parameters by turning the Touch-Wheel: "Humidity prot.", fan settings "Stage 1" or "Stage 2", "Time program mode", "Intens. vent.", "Favourites", "Direct selec." and "Function block". Confirm the selection with the "OK" button. Use the Touch-Wheel to select a parameter or value in the menu. If you turn the Touch-Wheel quickly, the increment size changes after a while.



Note

Gloves, wet hands or moisture on the touch-sensitive operating controls make it more difficult to make entries.

4.2.4 Operation

- ▶ Press the "MENU" button to access the menus from the home screen.
- ▶ Turn the Touch-Wheel to move to the next parameter.
- ▶ Press "OK" to change the value of the parameter displayed.
- ▶ Adjust the value with the Touch-Wheel.
- ▶ Press "OK" to save the selected value. If you do not confirm the change with the "OK" button, the change will not be saved.

If you do not make any changes for a while, the display automatically switches from the menu structure back to the home screen. Parameter changes made before this which had not yet been confirmed with OK are lost.

If the Touch-Wheel and buttons are not used for a while, the programming unit is locked.

- ▶ Touch "MENU" for three seconds to activate the programming unit.

4.3 Parameters adjustable from the home screen

4.3.1 Activating humidity protection

- ▶ In the home screen, turn the Touch-Wheel until "Humidity prot." appears. Press "OK".

Humidity protection control is active. The moisture in the extract air is measured and if humidity is high, the unit starts to ventilate.

4.3.2 Selecting the fan setting

- ▶ Using the Touch-Wheel, select the fan setting "Stage 1" or "Stage 2". Press "OK".

The selected fan setting is active.

4.3.3 Activating time program mode

The "Time program mode" symbol indicates that the fan program is activated.

- ▶ If the fan program is not activated, select "Time program mode". Press "OK".

The display shows the "Time program mode" symbol.

For times where there is no fan program defined, the unit operates at fan stage 2.



Note

If you switch the unit to Time program mode a fan program must be entered in the "Programs" menu. Otherwise the appliance continues to run without a time limit in fan stage 2.

4.3.4 Switching on Intens. vent.

- ▶ Switch on Intens. vent. with the Touch-Wheel and the "OK" button or with an external pushbutton.

When intensive ventilation is switched on, the "Intens. vent." symbol is shown.

After expiry of the period of time set under "Intens. vent. time", the unit switches back to the previously selected fan setting.

When intensive ventilation switches off, the "Intens. vent." symbol goes out.

4.3.5 Setting favourites

- ▶ Select "Favourites" using the Touch-Wheel. Press "OK".

This will take you from the standard view directly to the favourites in the "Settings" menu.

- ▶ Select the required favourites. Press "OK".

The set favourites F1, F2 and F3 are displayed on the home screen.

4.3.6 Activating function block

- ▶ Select "Function block" using the Touch-Wheel. Press "OK".

A 60 second countdown and "Maintenance" are displayed.

Then you can wipe the programming unit clean without inadvertently changing any settings. The function block terminates after 60 seconds.

4.3.7 Direct selec.

Use direct selection to move from the standard view directly to the adjustable or readable parameters.

- ▶ Select "Direct selec." using the Touch-Wheel. Press "OK".



Note

The table shows only the direct selection parameters to be set by the appliance user. The other direct selection parameters shown on the display may only be set by a qualified contractor or the service department.

OPERATION

Settings

Direct selection parameters

Description	Code Level	Unit	LWZ 180, LWZ 180 Enthalpie				Standard	LWZ 280, LWZ 280 Enthalpie				Standard
			Min.	Max.	Options	Min.		Max.	Options			
P1 Set room temperature	A0	°C	5	28		20	5	28		20		
P2 Intens. vent. time	A0	min.	1	240		30	1	240		30		
P3 Operating mode heat recovery bypass	A0				Disabled (0) Bypass/window contact (1) Outdoor air routing automatic (2) (2) Extract air routing autom. (3)				Disabled (0) Bypass/window contact (1) Outdoor air routing automatic (2) (2) Extract air routing autom. (3)			
P4 Filter reset	A0				Off On	Off			Off On	Off		
P28 Enable fan	A0				Off On	Off			Off On	Off		
P35 Cooling/heating, heat recovery bypass	A0				Cooling/heating (1) Cooling (2) Heating (3)	(1)			Cooling/heating (1) Cooling (2) Heating (3)	(1)		
P80 Day	A0											
P81 Time	A0		00:00	23:59			00:00	23:59				

ENGLISH

4.4 Menus



Note

Some parameters are protected by a code and can only be set by a qualified contractor or the service department. Depending on the set code, not all parameters may be displayed in the individual menus.

- Press the "MENU" button to access the menus from the home screen.

Menu	Description
■ Info	Information about the actual values of the unit
■ Diagnostics	Fault messages, operating time, maintenance intervals
■ Programs	Fan program
■ Settings	Adjustable values and functions

4.4.1 "Info" menu

Info	Value
<input type="checkbox"/> Bypass status	Off On
<input type="checkbox"/> Extract air temp.	°C
<input type="checkbox"/> Extract air hum.	%

4.4.2 "Diagnostics" menu

Diagnostics	Value
<input type="checkbox"/> Notification list	Off On
<input type="checkbox"/> Filter runtime	h
<input type="checkbox"/> Filter reset	Off On

■ Diagnostics

Notification list

The faults most recently registered by the unit are stored in the notification list. The most recent fault is stored in #1, the oldest error in #10.

If no faults are entered, dashes are shown. Possible faults are listed for qualified contractors in the "Troubleshooting" chapter.

Filter runtime

The filter runtime is dependent on the operating conditions and has been defined by the qualified contractor.

Filter reset

- After changing the filters, set the "Filter reset" to "On".

The unit resets the filter runtime to 0 and the "Filter reset" is automatically reassigned the value "Off". The filter change warning signal goes out.

OPERATION

Settings

4.4.3 "Programs" menu

Programs	Value
<input type="checkbox"/> Fan program	Monday
	Tuesday
	Wednesday
	Thursday
	Friday
	Saturday
	Sunday
	Monday - Friday
	Saturday - Sunday
	Monday - Sunday

Programs

Fan program



Note

For times where there is no fan program defined, the unit operates at fan stage 2.

You cannot switch on fan stage 3 with fan programs.

For the fan programs, you can specify a fan setting, time, day of week or time block.

Setting switching time pairs

You can set three switching time pairs for each day of the week or time block. The switching time pairs are shown on the display, to the right of the clock.

Each switching time pair consists of a start time and an end time. After a switching time pair has expired, the unit switches to "Stage 2" operating mode.

Periods around midnight

Switching time pairs can be programmed only up to 24:00. If you want to choose periods that extend beyond midnight, you will need to set an additional switching time pair for the following day.

- ▶ In the "Programs" menu, select "Fan program" using the Touch-Wheel. Press "OK".
- ▶ Select a day of the week or a time block. Press "OK".
- ▶ Select one of the three switching time pairs. Press "OK".
- ▶ Select "Stage". Press "OK".
- ▶ Select the fan setting. Press "OK".
- ▶ Select "Start". Press "OK".
- ▶ Set the start time. Press "OK".
- ▶ Select "End". Press "OK".
- ▶ Set the end time. Press "OK".

The fan program is now set.

- ▶ In standard view, select "Time program mode". Press "OK" to activate the fan program.



Note

If there are fan programs with identical times, the higher level switching time pairs and individual days of the week have priority.

Example

	Switching time pairs	Stage
Monday to Friday	06:00 - 22:00	2
	22:00 - 06:00	1
Saturday, Sunday	07:00 - 23:00	2
	23:00 - 07:00	1

Fan program	Stage	Start	End
Day of the week or time block			
Monday - Friday	1	22:00	24:00
Monday - Friday	1	00:00	06:00
Saturday - Sunday	1	23:00	24:00
Saturday - Sunday	1	00:00	07:00

For times where there is no fan program defined, the unit operates at fan stage 2.

Deleting switching time pairs

- ▶ To delete a switching time pair, select the "Start" or "End" of a switching time pair.
- ▶ Turn the Touch-Wheel to the left beyond 00:00 until dashes "-- --" are displayed. Press "OK".

Resetting one of the times to "--:--" automatically resets the other time of the switching time pair.

Deleting day of the week or time block

- ▶ Delete all three switching time pairs to delete the fan program for the weekday or time block.

OPERATION

Settings

4.4.4 "Settings" menu

■ Settings	Value
<input type="checkbox"/> ■ View	Code for qualified contractor
<input type="checkbox"/> ■ General	
<input type="checkbox"/> ■ Time/date	Day Hour:Minute
<input type="checkbox"/> ■ Language	German English Francais Nederlands Italiano Polski Cesky Magyar Slovensko 中文 Slovensky 日本語
<input type="checkbox"/> ■ Contrast	1 - 10
<input type="checkbox"/> ■ Brightness	%
<input type="checkbox"/> ■ Touch sensitivity	1 - 10
<input type="checkbox"/> ■ Touch boost	1 - 10
<input type="checkbox"/> ■ Prog. unit software	
<input type="checkbox"/> ■ Air flow rate	Only for qualified contractors
<input type="checkbox"/> ■ Favourites	
<input type="checkbox"/> ■ F1 F2 F3	Bypass status Extract air temp. Extract air hum. Filter runtime Device software version Device software patch Term. device serial no.
<input type="checkbox"/> ■ Humidity prot.	Only for qualified contractors
<input type="checkbox"/> ■ Intensive ventilation	
<input type="checkbox"/> ■ Intens. vent. time	min
<input type="checkbox"/> ■ Heat recovery bypass	
<input type="checkbox"/> ■ Set room temperature	°C
<input type="checkbox"/> ■ Operating mode heat recovery bypass	Disabled Bypass/window contact Outdoor air routing auto- matic Extract air routing autom.
<input type="checkbox"/> ■ Cooling/heating, heat recovery bypass	Cooling/heating Cooling Heating
<input type="checkbox"/> ■ Frost protection	Only for qualified contractors
<input type="checkbox"/> ■ Condensate prevention	Only for qualified contractors
<input type="checkbox"/> ■ Enable fan	Off On
<input type="checkbox"/> ■ Ventilation unit	
<input type="checkbox"/> ■ Device software version	
<input type="checkbox"/> ■ Device software patch	
<input type="checkbox"/> ■ Term. device serial no.	

■ Settings

■ View

The only parameters displayed in the standard setting are those that have been released for the appliance user and can therefore be accessed without a code

Qualified contracts can use the "View" parameter to enable actual values and parameters, which are reserved for qualified contractors.

■ General

■ Time/date

The "Time/date" parameter enables you to set the day of the week and the current time.

■ Language

The "Language" parameter enables you to select the language of the display.

■ Contrast

The "Contrast" menu item allows you to adjust the contrast of the display.

■ Brightness

The "Brightness" menu item allows you to set the brightness of the display.

■ Touch sensitivity

The "Touch sensitivity" parameter enables you to adjust the touch sensitivity of the Touch-Wheel and the sensor keys.

■ Touch boost

The "Touch boost" lets you adjust the reaction speed of the Touch-Wheel and the sensor keys.

■ Favourites

In the "Favourites" parameter, you can select up to three parameters that you wish to have displayed in the standard display.

■ Intensive ventilation

■ Intens. vent. time

This parameter defines the runtime for intensive ventilation. After this time has expired, the unit switches back to the previously selected fan setting. If the intensive ventilation is switched on with an external pushbutton, this parameter defines how long the intensive ventilation continues to run after the button has been pushed.

■ Heat recovery bypass

■ Set room temperature


Use this parameter to specify the outside temperature from which the outdoor air bypasses the heat exchanger by being routed through the bypass damper and directly into the building.

- ▶ Use the Touch-Wheel to set the required Set room temperature. Press "OK".

Maintenance, cleaning and care

Operating mode heat recovery bypass

	Effect
Disabled	Bypass mode is permanently disabled. Air flows through the heat exchanger.
Bypass/window contact	Bypass mode is active. The air flow bypasses the heat exchanger. The "Bypass mode" symbol appears on the display.
Outdoor air routing automatic	Bypass mode operates with summer day detection. This option is set in the delivered condition. The "Bypass mode" symbol appears on the display.
Extract air routing autom.	Bypass mode operates subject to the extract air temperature. The "Bypass mode" symbol appears on the display.

 **Note**
 The qualified contractor can set the parameters mentioned in the description of this parameter.

- Temperature to enable heat recovery bypass
- Temperature to block heat recovery bypass
- Hysteresis for heat recovery bypass
- Temp. differential for heat recovery bypass

Outdoor air routing automatic: Bypass mode with summer day detection

For bypass mode to be enabled, the following condition must be met for 60 minutes:

- Set room temperature + Temp. differential for heat recovery bypass < Outdoor air temp.

If all the following conditions are met, the appliance switches to bypass mode.

- Extract air temp. - Hysteresis for heat recovery bypass > Outdoor air temp.
- Extract air temp. > Set room temperature

If one of the following conditions is met, the appliance terminates bypass mode.

- Outdoor air temp. < Temperature to block heat recovery bypass
- Extract air temp. - Hysteresis for heat recovery bypass < Outdoor air temp.
- Extract air temp. < Set room temperature

Extract air routing autom.: Bypass mode subject to extract air temperature

For bypass mode to be enabled, the following condition must be met for 60 minutes:

- Set room temperature + Temp. differential for heat recovery bypass < Extract air temp.

This delayed enabling prevents cooling down in spring and autumn.

If all the following conditions are met, the appliance switches to bypass mode.

- Extract air temp. - Hysteresis for heat recovery bypass > Outdoor air temp.
- Extract air temp. > Set room temperature

If one of the following conditions is met, the appliance terminates bypass mode.

- Outdoor air temp. < Temperature to block heat recovery bypass
- Extract air temp. - Hysteresis for heat recovery bypass < Outdoor air temp.
- Extract air temp. < Set room temperature

Cooling/heating, heat recovery bypass

► Set the bypass mode control according to the temperature.

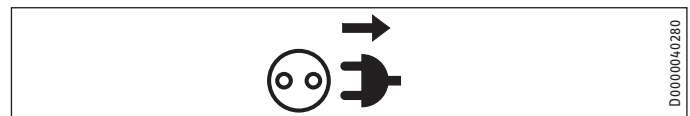
Parameter	Effect
Cooling/heating	Depending on the temperature, use the outdoor air for cooling or heating.
Cooling	Summertime: Use cool outdoor air.
Heating	Spring and autumn: Use warm outdoor air.

Enable fan

You can switch off the fans at any time via the programming unit menu, e.g. to deactivate ventilation if there is a fire.

	Effect
Off	The fans are disabled. The "Fan disable" symbol appears on the display.
On	The fans are enabled.

4.5 Switching off the appliance



The appliance has no ON/OFF switch. Disconnect the power supply by pulling the power plug from its socket.


5. Maintenance, cleaning and care

Maintenance by the user is limited to filter inspection and replacement required at certain intervals.

5.1 Replacement filters

Product name	Part number	Description	
FMS G4-10 180	234147	Coarse particle filter mat	ISO Coarse > 60 % (G4)
FMK M5-2 180	234148	Fine filter	ePM ₁₀ ≥ 50 % (M5)
FMK F7-2 180	234208	Fine filter	ePM ₁ ≥ 50 % (F7)

5.2 Filter inspection and replacement

 **Material losses**
 Never operate the unit without filters.

- Inspect the filters for the first time three months after commissioning the appliance.

When the total fan runtimes reach the "Filter change interval" parameter set by the qualified contractor, the programming unit displays the filter change warning signal.

The qualified contractor can lengthen or shorten the interval for inspecting filters depending on the level of contamination.

OPERATION

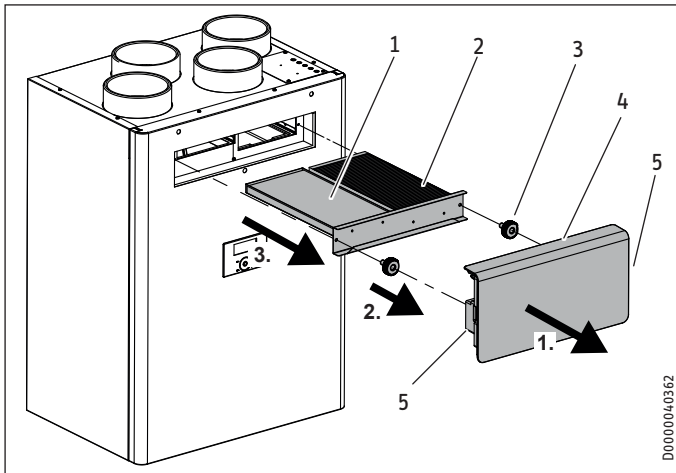
Troubleshooting

Change the filters when the filter change warning signal appears. Change the filters if the surface is covered completely in dirt or the filter is discoloured throughout.

Change the filters at least every 12 months.

Filter inspection

- ▶ Pull the mains plug out of the socket.



- 1 Extract air filter
- 2 Outdoor air filter
- 3 Knurled screw for securing the filter drawer
- 4 Fascia
- 5 Locking tabs

The fascia is fastened to the appliance with locking tabs.

- ▶ To disengage the locking tabs, press the grip areas on the fascia sides.
- ▶ Remove the fascia from the appliance.
- ▶ Undo the knurled screws securing the filter drawer.
- ▶ Pull the filter drawer forwards to remove it from the appliance.
- ▶ If necessary, place one or more new filters in the filter drawer. Ensure that the filters are installed in the intended position. Air flows through the filters from top to bottom. The flow direction is indicated with an arrow on the filter drawer fascia. The outdoor air filter is marked with an arrow. Install the outdoor air filter with the arrow pointing in the flow direction. The extract air filter is imprinted with the words "Clean air side", which must be at the bottom.



Material losses

Operate the appliance with at least the recommended filter class. Ensure that filters are fitted accurately so they can function properly.

- ▶ Push the filter drawer into the appliance.
- ▶ Secure the filter drawer with the knurled screws.
- ▶ Fit the fascia.
- ▶ Plug the mains plug into a standard socket.
- ▶ After changing the filters, set the "Filter reset" to "On".

The unit resets the filter runtime to 0 and the "Filter reset" is automatically reassigned the value "Off". The filter change warning signal goes out.

- ▶ Make a note of the filter change date.



Note

- There is a label for each filter on the front panel.
- ▶ Once you have performed a filter change, delete the previously entered dates in the "Last" and "Next" columns.
 - ▶ Enter today's date in the "Last" column.
 - ▶ Enter the date for the next filter change in the "Next" column. For the period between "Last" and "Next", use the value set by the qualified contractor in the "Filter change interval" parameter.

- ▶ Order new filters in good time or purchase a filter subscription.



Note

If other filters are installed in the system, e.g. filters in the extract air vents or a filter box, also perform the inspection there and change the filter(s) if necessary.

5.3 Care

A damp cloth is all you need to clean the plastic parts. Never use abrasive or corrosive cleaning agents.

6. Troubleshooting

The faults most recently registered by the unit are stored in the notification list.

If you cannot remedy the fault, contact your qualified contractor. To facilitate and speed up your enquiry, please provide the serial number from the type plate (000000-0000-000000).

INSTALLATION

7. Safety

Only a qualified contractor should carry out installation, commissioning, maintenance and repair of the appliance.

7.1 General safety instructions

We guarantee trouble-free function and operational reliability only if original accessories and spare parts intended for the appliance are used.



WARNING Electrocutation

Do not reach into the interior of the appliance through the "Outdoor air" connection when the power supply is switched on.

7.2 Instructions, standards and regulations



WARNING Injury

In connection with the fire prevention regulations concerning the installation of ventilation systems, observe all country-specific regulations and requirements. In Germany, these are particularly the building regulation guideline on fire prevention requirements of ventilation systems in its applicable version.



Note

Observe all applicable national and regional regulations and instructions.

7.3 Operation of the appliance in buildings with combustion equipment

The term "combustion equipment" used below includes, for example, tiled stoves, fireplaces and equipment with gas combustion.



WARNING Injury

Ventilation units can generate negative pressure in the dwelling. If combustion equipment is operating at the same time, combustion exhaust gases can penetrate the combustion equipment installation room. It is therefore important to observe a number of points for simultaneous operation of a ventilation unit and combustion equipment.

The engineering, installation and operation of the ventilation unit and combustion equipment must be carried out in accordance with national and regional regulations.

7.3.1 Planning safety measures

Together with the relevant authorities, engineers plan the safety measures that are required for simultaneous operation of a ventilation unit and combustion equipment.

Alternate operation

Alternate operation means that, when the combustion equipment is commissioned, the mechanical ventilation system is switched off and/or cannot be started. Alternate operation must be ensured by appropriate measures, e.g. automatically enforced shutdown of the ventilation unit.

Simultaneous operation

For simultaneous operation of combustion equipment and a mechanical ventilation system, we recommend choosing approved room sealed combustion equipment (in Germany, with DIBt approval).

If open flue combustion equipment is operated in the dwelling at the same time as a ventilation unit, combustion exhaust gases must be prevented from penetrating the home as a result of possible negative pressure in the room.

The ventilation unit may only be operated in combination with intrinsically safe combustion equipment. This combustion equipment has, for example, a draught hood or an exhaust gas monitor and is permitted to be operated in conjunction with ventilation units. Alternatively, external, tested safety equipment can be connected to monitor the operation of the combustion equipment. For example, you can install differential pressure monitoring to monitor the chimney draught and to switch off the ventilation unit in the event of a fault.

The equipment for differential pressure monitoring must fulfil the following requirements:

- Monitoring of the differential pressure between the connection piece to the chimney and the combustion equipment installation room
- Possibility of matching the shutdown value for the differential pressure to the minimum draught requirement for the combustion equipment
- Floating contact to switch off the ventilation function
- Optional connection of a temperature capturing device so that differential pressure monitoring is only enabled when the combustion equipment is in operation and so that unwanted shutdowns due to environmental influences can be prevented



Note

Differential pressure switches that use the pressure differential between the outdoor air pressure and the pressure in the combustion equipment installation room as a response criterion are not suitable.



Note

We recommend installing and regularly maintaining a carbon monoxide detector in accordance with EN 50291 for operation of any combustion equipment.

7.3.2 Commissioning

When commissioning the ventilation unit, it is important to check and document in the commissioning log that combustion exhaust gases are not penetrating the dwelling in a quantity that is harmful to health.

Commissioning in Germany

Acceptance is carried out by the local flue gas inspector.

Commissioning outside Germany

Acceptance must be carried out by a specialist. In case of doubt, you must involve an independent expert in the acceptance procedure.

7.3.3 Maintenance

Regular maintenance of the combustion equipment is prescribed. Maintenance includes checking the exhaust gas extraction system, the free pipe cross-sections and the safety equipment. The relevant qualified contractor responsible must prove that there is a sufficient flow of combustion air.

7.4 Operating the appliance in passive houses

If operating the appliance in a passive house, the factory-fitted outdoor air filter must be replaced. See chapter "Appliance description / Accessories".

8. Appliance description

8.1 Standard delivery

The following are delivered with the appliance:

- Wall mounting bracket
- 2 star grips as spacers for the rear of the appliance
- Condensate drain hose, hose clip, mounting bend
- 4 twin nipples, nominal diameter 160

8.2 Accessories

- Programming unit
- LWF SDA 180/280: Silencer attachment
- For installation of the equipment in passive houses:
ePM₁ outdoor air filter ≥ 50 % (F7)

You can obtain ventilation pipes, extract air and supply air vents and similar accessories from us.

LWZ 180, LWZ 280

- Enthalpy heat exchanger

9. Preparation

9.1 Storage



Material losses

Never store the appliance in dusty places.

9.2 Installation site



Material losses

Never install the appliance outdoors.



Material losses

Check whether the wall can bear the weight of the appliance. A plaster board or metal framed wall is inadequate. Additional measures such as a double skin or additional supports would be needed in such cases.

- Ensure the appliance is level after installation.
- The installation room must have an adequate condensate drain with siphon.
- The installation room must be free from the risk of frost.

The design and location of the outside air intake must ensure that the least polluted outdoor air in the area of the building and surroundings is drawn in.

The outside air intake for controlled mechanical ventilation must be at least the following height above ground level: 700 mm. In addition, you must observe the minimum suction height from the standard applicable to you.

Avoid outdoor air intake in locations with polluted air:

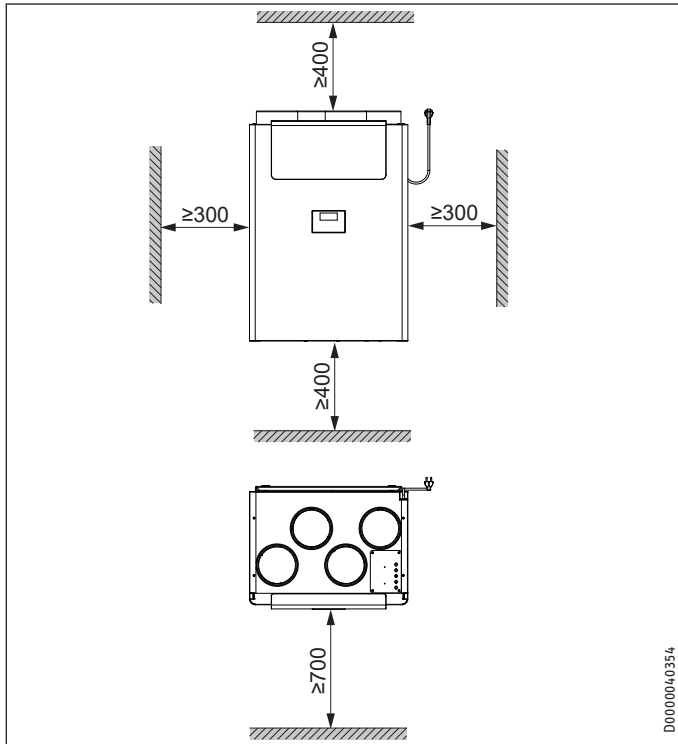
- car parks and roads
- under bushes and trees
- in the proximity of waste containers
- locations contaminated with microorganisms, dust or ash

INSTALLATION

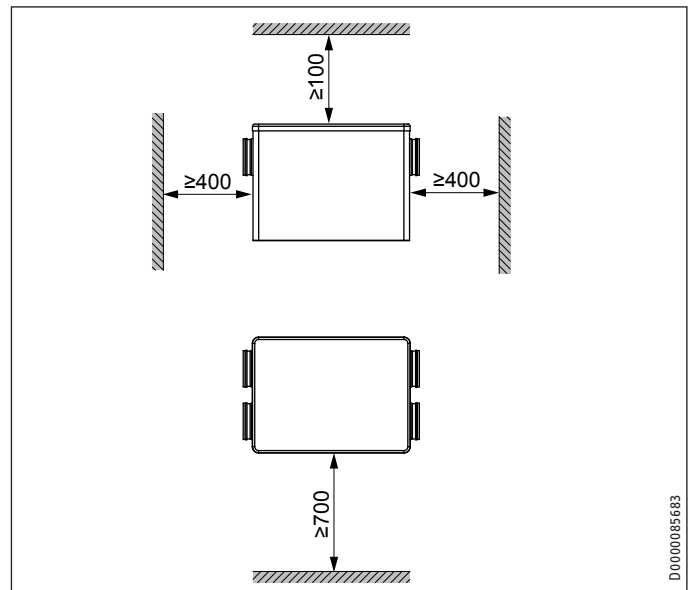
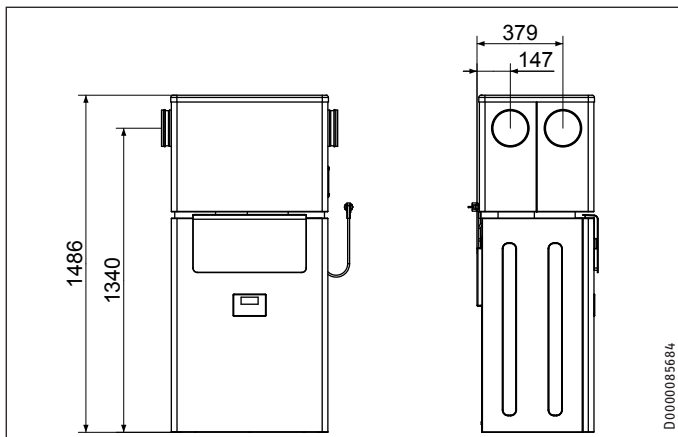
Preparation

Minimum clearances

If you wish to install the silencer attachment, which is available as an accessory, observe the minimum clearances it requires.



Installation drawing with silencer attachment



9.3 Transport



Material losses

If possible, transport the appliance to the installation location in its original packaging.

If the appliance is transported without packaging and without using a pallet, e.g. to carry it up or down stairs, its outer casing may be damaged.

To transport the appliance without packaging, first remove the front panel of the appliance. See chapter "Installation / Removing the front panel".



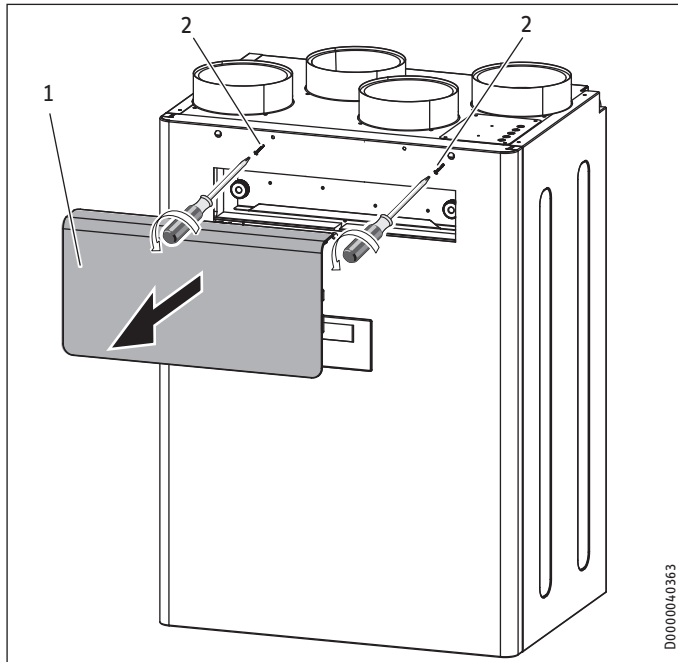
Material losses

Never use the air connections as handles for carrying the appliance.

10. Installation

10.1 Removing the front panel

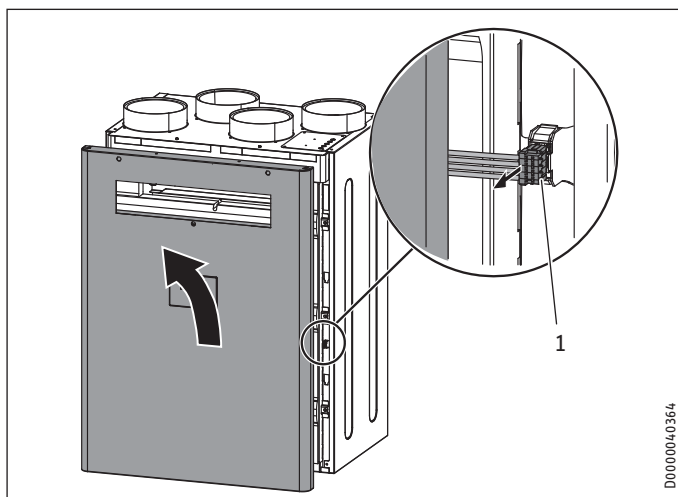
Remove the front panel before removing the appliance from the pallet, to avoid damaging the casing.



- 1 Fascia
- 2 Front panel fixing screws

The fascia is fastened to the appliance with locking tabs.

- ▶ To disengage the locking tabs, press the grip areas on the fascia sides.
- ▶ Remove the fascia from the appliance.
- ▶ Undo both screws securing the front panel at the top of the appliance.
- ▶ Carefully push the front panel upwards by a small amount to release it from the hooks on which it is engaged.



- 1 Plug on cable from programming unit to appliance
- ▶ Carefully raise the front panel by a small amount on the right-hand side.

- ▶ On the appliance, pull out the plug connecting the programming unit with the appliance.

10.2 Mounting the appliance



Material losses

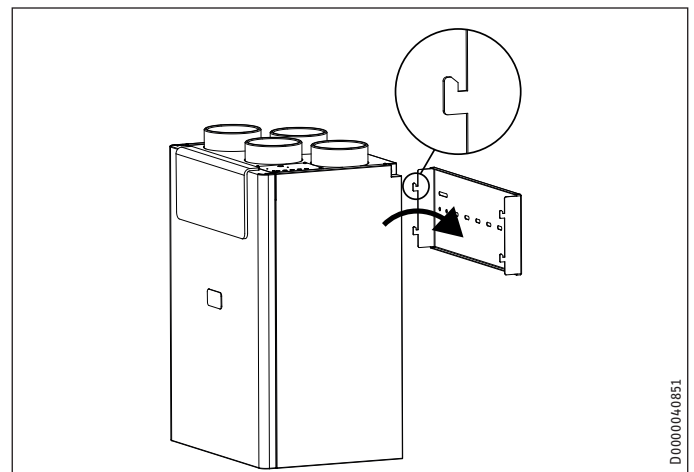
If the unit is not mounted horizontally, condensate cannot drain properly. Condensate escaping in an uncontrolled manner can damage the floor or items in the vicinity of the unit.



Material losses

- ▶ Check whether the wall can bear the weight of the appliance.
- ▶ Use appropriate rawl plugs and screws suitable for the wall structure to attach the rail.

- ▶ Remove the wall mounting bracket from the appliance.



- ▶ Secure the wall mounting bracket to the wall with four screws. The text "TOP" must be at the top. The wall mounting bracket must be horizontal.
- ▶ If necessary, screw the star grips included in the standard delivery into the back of the appliance at the bottom to act as spacers.
- ▶ Fit the appliance onto the hooks of the wall mounting bracket.
- ▶ If the appliance is not hanging horizontally, screw the previously fitted star grips acting as spacers in or out by a small amount.

INSTALLATION

Installation

10.3 Connecting the condensate drain hose



Material losses

To ensure that condensate drains correctly, always lay the condensate drain hose without any kinks. Lay the condensate drain hose with a fall of at least 10 %. The appliance must be installed horizontally. The drain pipe may only contain one siphon. The condensate must be able to drain freely downstream of the siphon. The condensate must drain away via the domestic sewer system. The pipes must not rise in the domestic sewer system downstream of the siphon. The condensate drain must be free from the risk of frost.



Material losses

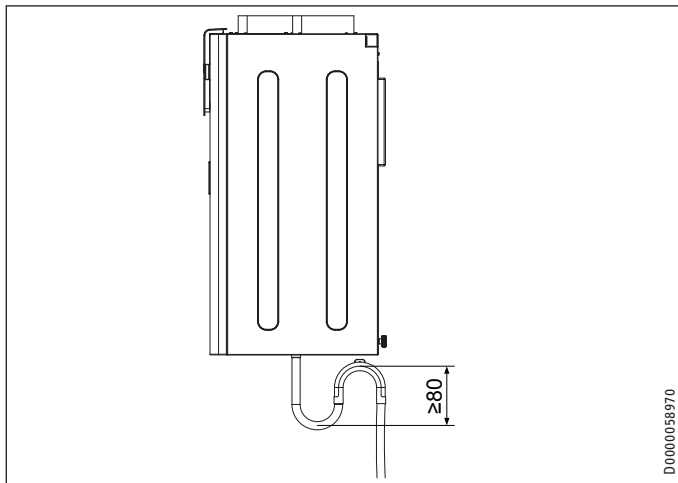
A float switch prevents condensate from reaching live parts in the unit. If the condensate drain hose is installed incorrectly, the float switch cannot prevent the uncontrolled leakage of condensate.



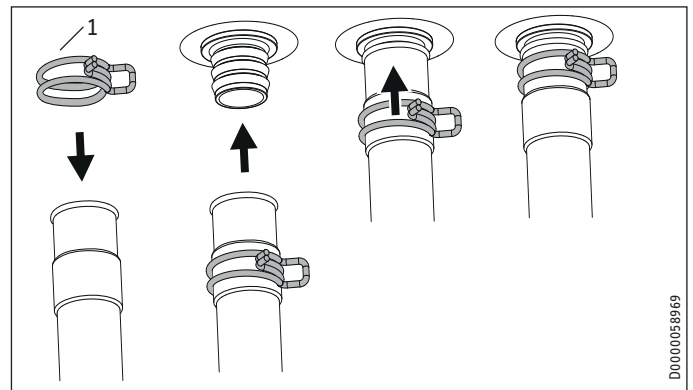
Note

To ensure the unit is airtight, there may be no interruption in the condensate drain between the unit and the trap. Use the supplied condensate drain hose and mounting bend.

The standard delivery includes a condensate drain hose and a hose clip. Connect the thinner end of the condensate drain hose to the appliance.



- ▶ Use the mounting bend included in the standard delivery to install the condensate drain hose in such a way as to create a siphon with a water trap height of at least 80 mm.
- ▶ Before connecting the condensate drain hose to the appliance, pour water into the siphon.



1 Hose clip

- ▶ Slide the hose clip onto the condensate drain hose far enough to be able to push the hose onto the condensate drain connector without squeezing the hose clip.
- ▶ Push the condensate drain hose onto the condensate drain connector.
- ▶ Push the hose clip towards the appliance so that it secures the hose on the condensate drain connector.

10.4 Air ducts



Material losses

Never link cooker hoods to the ventilation system.



Material losses

During installation, ensure that no metal swarf enters the pipework. However, should this occur, remove this debris, otherwise the fans may be damaged.

Install the air ducts using materials that can be obtained from us or with commercially available folded spiral-seam tubes.

10.4.1 Insulation against condensation



Material losses

When warm air meets cold surfaces, condensation can result.

- ▶ For outdoor air and exhaust air ducts, use vapour proof thermally insulated pipes.
- ▶ If the supply and extract air ducts are routed through unheated rooms, insulate these ducts as well.

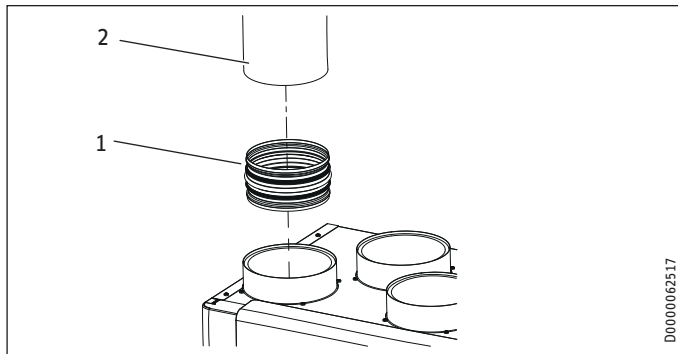
INSTALLATION

Installation

10.4.2 Connecting air ducts to the appliance

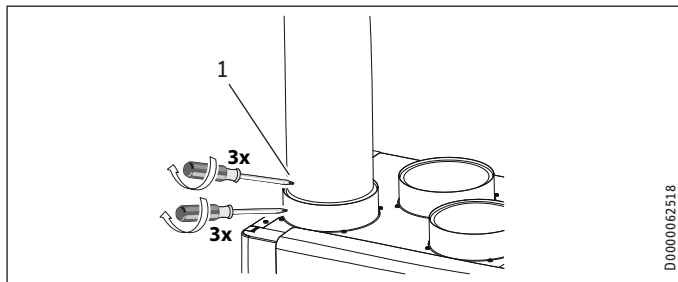
You can connect air ducts with two different diameters to the appliance.

Diameter DN 160



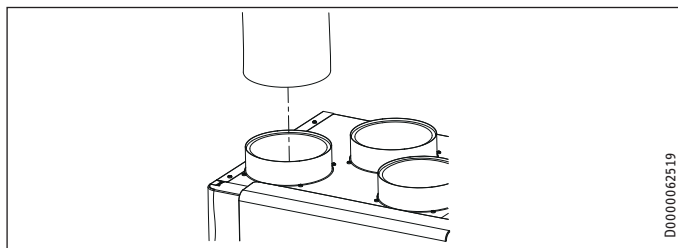
- 1 Twin nipple
- 2 Air duct

- ▶ Push one of the twin nipples included in the standard delivery into the air connection.
- ▶ Push the air duct onto the twin nipple.

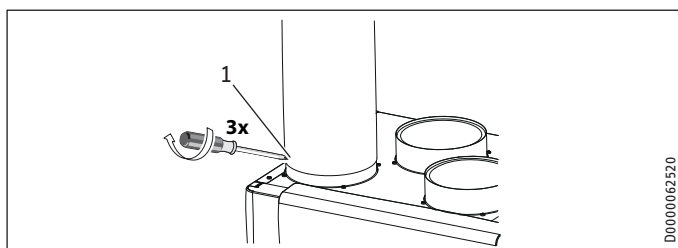


- 1 Self-tapping screw
- ▶ Use no more than 3 screws to secure the twin nipple to the air connection of the appliance.
- ▶ Secure the air duct to the twin nipple with no more than 3 screws.

Diameter DN 180

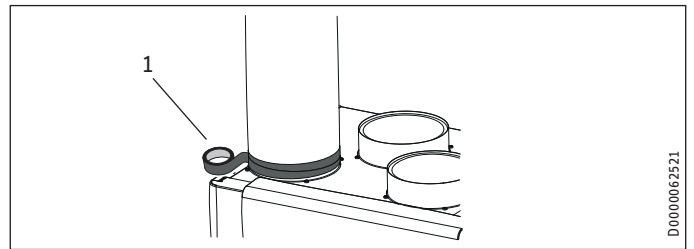


- ▶ Push the air duct over the air connector.



- 1 Self-tapping screw

- ▶ Use no more than 3 screws to secure the air duct to the air connection of the appliance.



- 1 Aluminium sealing tape
- ▶ Seal the transition from the air connection to the air duct with aluminium sealing tape.

10.4.3 External wall outlets

Install the outdoor air intake into the building at a location where contamination (dust, soot, odours, flue gas, microorganisms, ash, exhaust air) is as low as possible.

When installing external wall outlets, prevent any short circuit between the air intake and the air discharge.

10.4.4 Silencers

- ▶ Install a silencer in both the supply air duct and the extract air duct. Install these silencers as close as possible to the appliance, so that noise is suppressed at an early stage.

We recommend installing additional silencers if required to avoid sound transmission.

If a room with a high noise level needs to be ventilated, install additional silencers upstream of this room to reduce sound transmission to the neighbouring rooms.

Aspects such as carried voices and impact sound must also be taken into consideration in the case of ducts embedded in concrete. Carried voices should be avoided by designing the duct with separate branches to the vents. If necessary, insulate the supply air ducts, e.g. if they are mounted outside the insulated wall panel.

10.4.5 Overflow apertures

Living rooms and bedrooms are only supplied with air. Air is only extracted from rooms where odours and moisture are generated. Ensure an unimpeded overflow and consequently air balancing. Install ventilation grilles in internal doors or walls, or enlarge the air gap beneath the door to ≥ 8 mm.

10.4.6 Cleaning apertures

- ▶ Fit cleaning apertures when installing the air ducts, so that the air ducts can be inspected and cleaned at regular intervals.

10.4.7 Supply and extract air vents

Supply and extract air vents for the living space are available for wall or ceiling mounting.

When venting the kitchen, ensure that the extract air vent is fitted as far as possible from the cooker.

INSTALLATION

Commissioning

10.5 Fitting the front panel

- ▶ Push the plug on the cable leading to the programming unit into the appliance.
- ▶ Hook the front panel into the hooks provided at the front of the appliance.
- ▶ At the upper edge of the front panel, screw in the two screws for securing the front panel to the appliance.
- ▶ Fit the fascia.

10.6 Electrical connection

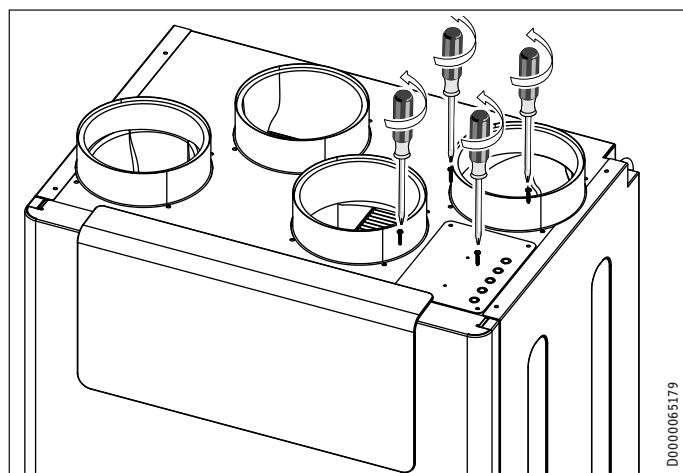


WARNING Electrocutation
Carry out all electrical connection and installation work in accordance with national and regional regulations.

10.6.1 Safety equipment for stove/fireplace operation

- ▶ Install the safety equipment in such a way that it interrupts the appliance power supply when required.

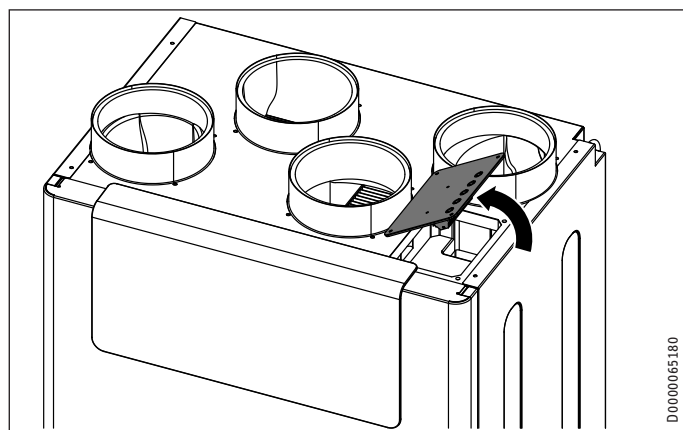
10.6.2 Connections in the control panel (safety extra low voltage)



- ▶ Undo the four screws from the control panel cover.



Note
After completing your work, screw the cover back onto the control panel.



- ▶ Carefully lift up the control panel cover. The terminal block, from which cables lead into the appliance, is suspended from the underside of the cover.

Terminal		Safety extra low voltage
1	I ² C bus	SCL External programming unit
2		SCL
3		GND External programming unit
4		GND
5		+5 V DC External programming unit
6		+5 V DC
7		SDA External programming unit
8		SDA
9	Not assigned	floating
10		
11		
12		
13	Intensive ventilation switching contact	GND 0.5 mA max.
14		+5 V
15	Not assigned	floating
16		
17	Not assigned	floating

To connect an electrical cable in the control panel:

- ▶ Open an "entry for electrical cables" at the knock-out.
- ▶ Use an M12 cable fitting to seal the "entry for electrical cables".

Intensive ventilation switching contact

You can connect a floating switching contact, the actuation of which switches the appliance to intensive ventilation. You can set the runtime for intensive ventilation in the "Intens. vent. time" parameter. After this time has expired, the unit switches back to the previously selected fan setting.

- ▶ Connect the external pushbutton to terminals 13/14.

External programming unit

The programming unit is connected with an I²C bus.

10.6.3 Connection to a standard socket

The appliance is delivered fully wired.

- ▶ Take the power consumption of the preheating coil into consideration.
- ▶ Plug the appliance into a standard socket.

11. Commissioning



WARNING Injury
If the unit is switched on without the air ducts connected and someone reaches through the air connectors into the unit, there is a risk of injury.
Do not commission the unit until the air ducts are firmly connected to it.



Material losses
Never operate the unit without filters.

INSTALLATION

Settings



Material losses

Never operate the ventilation system if there are high levels of dust inside the building or outside in the immediate vicinity, as this could block the filter. Dust is created by cutting tiles or working with plasterboard, for example.



Note

Observe the operating instructions. It explains which parameters can also be set by the appliance user.

11.1 Initial start-up

■ Settings

■ View

When you enter a four-digit code, additional actual values and parameters become visible, which were previously hidden from the appliance user.

- ▶ To access actual values and parameters which are reserved for qualified contractors, enter the code "1 0 0 0" for "View". Press "OK".

"Service" is shown on the display, when this is entered correctly.



Note

After entering the code, switch to the menu by pressing the "MENU" button. If you first switch to the home screen, the parameter block is reactivated.

■ General

■ Time/date

■ Day

- ▶ Set the current day of the week (Monday to Sunday).

■ Hour:Minute

- ▶ Set the current time (00:00 to 23:59).

■ Language

- ▶ Set the required language.

■ Air flow rate

- ▶ Select the air flow rate for the fan settings under "Air flow rate" with "Flow rate, stage 0" to "Flow rate, stage 3".

■ Enable fan

The fans are deactivated in the delivered condition.

- ▶ Set the "Enable fan" parameter to "On".

11.2 Recommissioning

- ▶ Check whether filters are fitted in the unit. Never operate the unit without filters.

- ▶ Check whether the condensate drain hose is damaged or kinked.

12. Settings



Note

Observe the operating instructions. It explains which parameters can also be set by the appliance user.

12.1 Menus



Note

Some parameters are protected by a code. The factory programmed code for qualified contractors is "1 0 0 0".



Note

The parameters shown in grey can only be adjusted by the service department.

- ▶ Press the "MENU" button to access the menus from the home screen.

Menu	Description
■ Info	Information about the actual values of the unit
■ Diagnostics	Fault messages, operating time, maintenance intervals
■ Programs	Fan program
■ Settings	Adjustable values and functions

INSTALLATION

Settings

12.1.1 "Info" menu

Info	Value
<input type="checkbox"/> <input type="checkbox"/> Bypass status	Off On
<input type="checkbox"/> <input type="checkbox"/> Extract air temp.	°C
<input type="checkbox"/> <input type="checkbox"/> Extract air hum.	%
<input type="checkbox"/> <input type="checkbox"/> Extract air dew pt	°C
<input type="checkbox"/> <input type="checkbox"/> Outdoor air temp.	°C
<input type="checkbox"/> <input type="checkbox"/> Outdoor air hum.	%
<input type="checkbox"/> <input type="checkbox"/> Outdoor air dew pt	°C
<input type="checkbox"/> <input type="checkbox"/> Supply air temp.	°C
<input type="checkbox"/> <input type="checkbox"/> Exhaust air temp.	°C
<input type="checkbox"/> <input type="checkbox"/> Supply air fan control	%
<input type="checkbox"/> <input type="checkbox"/> Supply air fan speed	rpm
<input type="checkbox"/> <input type="checkbox"/> Supply air flow rate	m ³ /h
<input type="checkbox"/> <input type="checkbox"/> Exhaust air fan control	%
<input type="checkbox"/> <input type="checkbox"/> Exhaust air fan speed	rpm
<input type="checkbox"/> <input type="checkbox"/> Exhaust air flow rate	m ³ /h
<input type="checkbox"/> <input type="checkbox"/> Heating coil control	%
<input type="checkbox"/> <input type="checkbox"/> Extract air diff. press.	Pa

12.1.2 "Diagnostics" menu

Diagnostics	Value
<input type="checkbox"/> <input type="checkbox"/> Notification list	
<input type="checkbox"/> <input type="checkbox"/> Clear notification list	Off On
<input type="checkbox"/> <input type="checkbox"/> Filter runtime	h
<input type="checkbox"/> <input type="checkbox"/> Filter reset	Off On
<input type="checkbox"/> <input type="checkbox"/> Filter change interval	d
<input type="checkbox"/> <input type="checkbox"/> Device operating time	d
<input type="checkbox"/> <input type="checkbox"/> Fan operating time	d

■ Diagnostics

Clear notification list

To clear the notification list, set this parameter to "On". Press "OK" to confirm. Afterwards, "Off" is displayed again and the fault messages are deleted.

12.1.3 "Programs" menu

Programs	Value
<input type="checkbox"/> <input type="checkbox"/> Fan program	Monday Tuesday Wednesday Thursday Friday Saturday Sunday Monday - Friday Saturday - Sunday Monday - Sunday

12.1.4 "Settings" menu

Settings	Value
<input type="checkbox"/> <input type="checkbox"/> View	Code for qualified contractor
<input type="checkbox"/> <input type="checkbox"/> General	
<input type="checkbox"/> <input type="checkbox"/> Time/date	Day Hour:Minute

<input type="checkbox"/> <input type="checkbox"/> <input type="checkbox"/> Language	German English Francais Nederlands Italiano Polski Cesky Magyar Slovensko 中文 Slovensky 日本語
<input type="checkbox"/> <input type="checkbox"/> <input type="checkbox"/> Contrast	1 - 10
<input type="checkbox"/> <input type="checkbox"/> <input type="checkbox"/> Brightness	%
<input type="checkbox"/> <input type="checkbox"/> <input type="checkbox"/> Touch sensitivity	1 - 10
<input type="checkbox"/> <input type="checkbox"/> <input type="checkbox"/> Touch boost	
<input type="checkbox"/> <input type="checkbox"/> <input type="checkbox"/> Prog. unit software	
<input type="checkbox"/> <input type="checkbox"/> <input type="checkbox"/> Fan control	
<input type="checkbox"/> <input type="checkbox"/> <input type="checkbox"/> Constant flow rate	
<input type="checkbox"/> <input type="checkbox"/> <input type="checkbox"/> Constant pressure	
<input type="checkbox"/> <input type="checkbox"/> <input type="checkbox"/> Air flow rate	
<input type="checkbox"/> <input type="checkbox"/> <input type="checkbox"/> Flow rate, stage 0	m ³ /h
<input type="checkbox"/> <input type="checkbox"/> <input type="checkbox"/> Flow rate, stage 1	m ³ /h
<input type="checkbox"/> <input type="checkbox"/> <input type="checkbox"/> Flow rate, stage 2	m ³ /h
<input type="checkbox"/> <input type="checkbox"/> <input type="checkbox"/> Flow rate, stage 3	m ³ /h
<input type="checkbox"/> <input type="checkbox"/> <input type="checkbox"/> Supply air flow rate offset	m ³ /h
<input type="checkbox"/> <input type="checkbox"/> <input type="checkbox"/> Extract air diff. press.	
<input type="checkbox"/> <input type="checkbox"/> <input type="checkbox"/> Diff. pressure, stage 0	Pa
<input type="checkbox"/> <input type="checkbox"/> <input type="checkbox"/> Diff. pressure, stage 1	Pa
<input type="checkbox"/> <input type="checkbox"/> <input type="checkbox"/> Diff. pressure, stage 2	Pa
<input type="checkbox"/> <input type="checkbox"/> <input type="checkbox"/> Diff. pressure, stage 3	Pa
<input type="checkbox"/> <input type="checkbox"/> <input type="checkbox"/> Favourites	F1, F2, F3
<input type="checkbox"/> <input type="checkbox"/> <input type="checkbox"/> F1	Bypass status
<input type="checkbox"/> <input type="checkbox"/> <input type="checkbox"/> F2	Extract air temp.
<input type="checkbox"/> <input type="checkbox"/> <input type="checkbox"/> F3	Extract air hum.
	Filter runtime
	Device software version
	Device software patch
	Term. device serial no.
<input type="checkbox"/> <input type="checkbox"/> <input type="checkbox"/> Humidity prot.	Only for qualified contractors
<input type="checkbox"/> <input type="checkbox"/> <input type="checkbox"/> Enable humidity control (A2)	Off On
<input type="checkbox"/> <input type="checkbox"/> <input type="checkbox"/> Humidity prot. interval	h
<input type="checkbox"/> <input type="checkbox"/> <input type="checkbox"/> Humidity threshold	%
<input type="checkbox"/> <input type="checkbox"/> <input type="checkbox"/> Humidity capture delay	min
<input type="checkbox"/> <input type="checkbox"/> <input type="checkbox"/> Intensive ventilation	
<input type="checkbox"/> <input type="checkbox"/> <input type="checkbox"/> Intens. vent. time	min
<input type="checkbox"/> <input type="checkbox"/> <input type="checkbox"/> Heat recovery bypass	
<input type="checkbox"/> <input type="checkbox"/> <input type="checkbox"/> Set room temperature	°C
<input type="checkbox"/> <input type="checkbox"/> <input type="checkbox"/> Operating mode heat recovery bypass	Disabled Bypass/window contact Outdoor air routing automatic Extract air routing autom.
<input type="checkbox"/> <input type="checkbox"/> <input type="checkbox"/> Temperature to enable heat recovery bypass	°C
<input type="checkbox"/> <input type="checkbox"/> <input type="checkbox"/> Temperature to block heat recovery bypass	°C
<input type="checkbox"/> <input type="checkbox"/> <input type="checkbox"/> Hysteresis for heat recovery bypass	K
<input type="checkbox"/> <input type="checkbox"/> <input type="checkbox"/> Temp. differential for heat recovery bypass	K
<input type="checkbox"/> <input type="checkbox"/> <input type="checkbox"/> Window contact mode (A2) (depending on unit)	Without window contact With window contact
<input type="checkbox"/> <input type="checkbox"/> <input type="checkbox"/> Cooling/heating, heat recovery bypass	Cooling/heating Cooling Heating
<input type="checkbox"/> <input type="checkbox"/> <input type="checkbox"/> Frost protection	Only for qualified contractors
<input type="checkbox"/> <input type="checkbox"/> <input type="checkbox"/> Frost protection temp.	°C
<input type="checkbox"/> <input type="checkbox"/> <input type="checkbox"/> Temp. to enable frost protection (A2)	°C

INSTALLATION

Settings

<input type="checkbox"/> <input checked="" type="checkbox"/> Enable preheating	Off On
<input type="checkbox"/> <input checked="" type="checkbox"/> Frost protection mode	Outdoor air reg. Supply air reg. Passive house reg.
<input type="checkbox"/> <input checked="" type="checkbox"/> Condensate prevention (A2)	
<input type="checkbox"/> <input checked="" type="checkbox"/> Enable condensate prevention	Off On
<input type="checkbox"/> <input checked="" type="checkbox"/> Offset condensate prevention	K
<input type="checkbox"/> <input checked="" type="checkbox"/> Enable fan	Off On
<input type="checkbox"/> <input checked="" type="checkbox"/> Ventilation unit	
<input type="checkbox"/> <input checked="" type="checkbox"/> Device software version	
<input type="checkbox"/> <input checked="" type="checkbox"/> Device software patch	
<input type="checkbox"/> <input checked="" type="checkbox"/> Term. device serial no.	
<input type="checkbox"/> <input checked="" type="checkbox"/> Device type	

Settings

View

Standard (A0)	The only parameters displayed are those that have been released for the appliance user and can therefore be accessed without a code.
Service (A1)	Parameters for qualified contractors: Code "1 0 0 0"
Expert (A2)	Parameters for service department.

► To access actual values and parameters which are reserved for qualified contractors, enter the code "1 0 0 0" for "View". Press "OK".

"Service" is shown on the display, when this is entered correctly.

If you switch to the actual values or parameters, you see the enabled parameters.



Note

After entering the code, switch to the menu by pressing the "MENU" button. If you first switch to the home screen, the parameter block is reactivated.

Fan control

Use this parameter to switch fan control between "Constant flow rate" and "Constant pressure".

	Effect
Constant flow rate	The appliance maintains a constant flow rate for both fans. The unit works with the set values set for "Flow rate, stage 0" to "Flow rate, stage 3".
Constant pressure	The appliance maintains a constant pressure at the extract air fan. The unit regulates the pressure at the extract air connection to the set values set for "Diff. pressure, stage 0" to "Diff. pressure, stage 3". The flow rate that is established there is used as the set value for flow rate control of the supply air fan. "Supply air flow rate offset" is also included.



Note

If you change over the "Fan control" setting, the unit restarts.

Air flow rate

Supply air flow rate offset

Use this parameter to adjust the supply air flow rate during commissioning. The offset refers to standard ventilation and is converted internally as a percentage for the other fan stages.

Example

Nominal flow rate (stage 2)	m ³ /h	180
Offset	m ³ /h	45

Stage	Set flow rate	Offset	Set flow rate + offset	Offset factor	internal set flow rate = set flow rate * offset factor
0	50				50*1.25 = 62
1	130				130*1.25 = 162
2	180	45	180+45 = 225	225/180 = 1.25	180*1.25 = 225
3	235				235*1.25 = 294

Humidity prot.

Enable humidity control

With humidity-dependent flow rate control, the air flow rate is increased or decreased depending on the humidity level.

Parameter	Effect
Off	inactive
On	active

Humidity prot. interval

If you set fan stage 0, the appliance switches to a 24 hour dormant phase. Only after this will humidity protection control start.

The unit measures the humidity of the extract air for the time set for "Humidity capture delay". The unit compares the last measured value with the limit value set for "Humidity threshold". If the humidity threshold is exceeded, the unit starts to ventilate. If the humidity threshold is undershot again, the unit terminates ventilation. At this point, the Humidity prot. interval starts again, at the end of which the moisture is measured.

Humidity capture delay

The unit measures the humidity of the extract air for the time set for "Humidity capture delay". The unit compares the last measured value with the limit value set for "Humidity threshold".

INSTALLATION

Settings

■ Heat recovery bypass

■ Window contact mode (depending on unit)

Setting whether the window contact is relevant for the bypass mode.

Parameter	Effect
Without window contact	The supply air fan is stopped independently of the window contact.
With window contact	The window contact is used to determine whether the appliance stops the supply air fan.

■ Temperature to enable heat recovery bypass

To enable checking of the other parameters for bypass mode, the outdoor air temperature must be no less than the value set in this parameter.

■ Temperature to block heat recovery bypass

If the outdoor air temperature falls below this blocking temperature, bypass mode is disabled.

■ Hysteresis for heat recovery bypass

To make cooling possible, the outdoor air temperature must be cooler than the extract air temperature by the value set in this parameter.

■ Temp. differential for heat recovery bypass

Use this parameter to define the temperature differential that must be exceeded for bypass mode to be enabled. For bypass mode to be enabled, the following condition must be met for 60 minutes:

If Operating mode heat recovery bypass: Outdoor air routing automatic

- Set room temperature + Temp. differential for heat recovery bypass < Outdoor air temp.

If Operating mode heat recovery bypass: Extract air routing autom.

- Set room temperature + Temp. differential for heat recovery bypass < Extract air temp.

■ Frost protection

■ Temperature for enabling frost protection

The unit only activates frost protection if the outdoor air temperature drops to the value that can be set in this parameter.

■ Enable preheating

Parameter	Effect
Off	The internal preheater is completely deactivated.
On	The internal preheater is activated. To keep the heat exchanger free from ice, preheating ensures a minimum supply air temperature with reference to the temperature, which can be set in the "Frost protection temp." parameter.

While this parameter is being displayed or adjusted, the "frost protection" symbol is shown on the display.

■ Frost protection mode

Parameter	Effect
Outdoor air reg.	At this setting, the appliance operates solely in frost protection mode. The preheating coil control only measures the outside temperature.
Supply air reg.	At this setting, the appliance operates in comfort mode. In addition to the outside temperature, the supply air temperature is also measured.
Passive house reg.	The preheating coil is controlled to ensure that the supply air temperature does not fall below the 16.5 °C specified in the passive house criteria.

■ Condensate prevention

■ Enable condensate prevention

The Condensate prevention function is intended for units without an enthalpy heat exchanger in areas with a subtropical climate.

If the unit is in ventilation mode, and this parameter has the value "On", the unit checks the following conditions:

- Outdoor air temp. > Extract air temp.
- Extract air temp. + Offset condensate prevention < Outdoor air dew point

If both conditions are met, the unit switches the fans off. After a shutdown, the unit switches on the fans cyclically and checks whether the conditions are still valid or whether ventilation mode can be resumed.

Interval between measurements	min	60
Duration of measurement	min	5

■ Offset condensate prevention

This parameter changes the shutdown point for Condensate prevention. This allows the fans to be switched off 2 K before the dew point temperature is reached, for example.

■ Ventilation unit

■ Device type

This parameter is set at the factory. The parameter can only be set after the controller assembly has been replaced.

INSTALLATION

Settings

12.2 Direct selection parameters

	Description	Code level	Unit	LWZ 180, LWZ 180 Enthalpie			Standard	LWZ 280, LWZ 280 Enthalpie			Standard
				Min.	Max.	Options		Min.	Max.	Options	
P1	Set room temperature	A0	°C	5	28		20	5	28		20
P2	Intens. vent. time	A0	min.	1	240		30	1	240		30
P3	Operating mode heat recovery bypass	A0				Disabled (0) Bypass/window contact (1) Outdoor air routing automatic (2) (2) Extract air routing autom. (3)				Disabled (0) Bypass/window contact (1) Outdoor air routing automatic (2) (2) Extract air routing autom. (3)	
P4	Filter reset	A0				Off On	Off			Off On	Off
P5	Fan control	A1				Constant flow rate (0) Constant pressure (1)	(0)			Constant flow rate (0) Constant pressure (1)	(0)
P6	Flow rate, stage 0	A1	m ³ /h	40	175		60	40	175		60
P7	Flow rate, stage 1	A1	m ³ /h	60	200		110	60	300		140
P8	Flow rate, stage 2	A1	m ³ /h	60	250		160	60	350		200
P9	Flow rate, stage 3	A1	m ³ /h	60	250		210	60	350		260
P10	Diff. pressure, stage 0	A1	Pa	40	160		40	40	160		40
P11	Diff. pressure, stage 1	A1	Pa	40	160		50	40	160		50
P12	Diff. pressure, stage 2	A1	Pa	40	160		70	40	160		70
P13	Diff. pressure, stage 3	A1	Pa	40	160		100	40	160		100
P14	Supply air flow rate offset	A1	m ³ /h	-100	100		0	-100	100		0
P15	Humidity prot. interval	A1	h	1	24		1	1	24		1
P16	Humidity capture delay	A1	min	5	15		5	5	15		5
P17	Humidity threshold	A1	%	5	95		65	5	95		65
P18	Frost protection temp.	A1	°C	-10.0	10.0		-0.5	-10.0	10.0		-0.5
P19	Filter change interval	A1	d	1	365		90	1	365		90
P22	Enable preheating	A1				Off On	On			Off On	On
P23	Frost protection mode	A1				Outdoor air reg. (0) Supply air reg. (1) Passive house reg. (2)	(2)			Outdoor air reg. (0) Supply air reg. (1) Passive house reg. (2)	(2)
P24	Temperature to enable heat recovery bypass	A1	°C	5.0	15.0		10.0	5.0	15.0		10.0
P25	Temperature to block heat recovery bypass	A1	°C	5.0	15.0		8.0	5.0	15.0		8.0
P26	Hysteresis for heat recovery bypass	A1	K	0.0	5.0		2.0	0.0	5.0		2.0
P27	Temp. differential for heat recovery bypass	A1	K	0.0	5.0		2.0	0.0	5.0		2.0
P28	Enable fan	A0				Off On	Off			Off On	Off
P29	Device type	A1					1				2
P30	Temperature for enabling frost protection	A2	°C	-10.0	10.0		-3.0	-10.0	10.0		-3.0
P31	Enable humidity control	A1				Off On	Off			Off On	Off
P32	Enable condensate prevention	A2				Off On	Off			Off On	Off
P33	Offset condensate prevention	A2	K	-5.0	5.0		0.0	-5.0	5.0		0.0
P34	Window contact mode (depending on unit)	A2				without window contact with window contact				without window contact with window contact	
P35	Cooling/heating, heat recovery bypass	A0				Cooling/heating (1) Cooling (2) Heating (3)	(1)			Cooling/heating (1) Cooling (2) Heating (3)	(1)
P70	Clear notification list	A1				Off On	Off			Off On	Off
P80	Day	A0									
P81	Time	A0		00:00	23:59			00:00	23:59		



Note

If the option "Constant flow rate" is set in "Fan control", a parameter "Flow rate, stage 0" to "Flow rate, stage 3" is displayed.

If the option "Constant pressure" is set in "Fan control", a parameter "Diff. pressure, stage 0" to "Diff. pressure, stage 3" is displayed.



Note

The parameters shown in grey can only be adjusted by the service department.

INSTALLATION

Shutting down the system

13. Shutting down the system

We recommend running the appliance in fan stage 1, even during prolonged absence.



Material losses

If you interrupt the power supply to the appliance, check that humidity protection is ensured for the building.

If the appliance needs to be taken out of use for an extended period, disconnect it from the power supply by pulling the mains plug.

- ▶ Replace the filters.

14. Maintenance



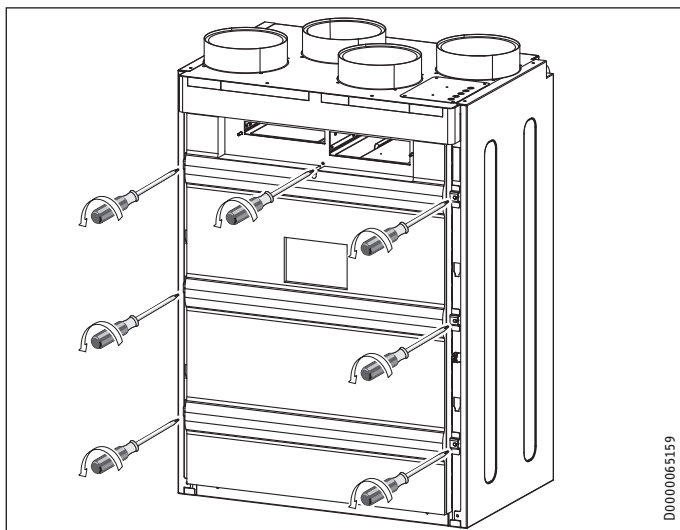
WARNING Electrocutation

Disconnect the appliance from the power supply before carrying out work inside the appliance.

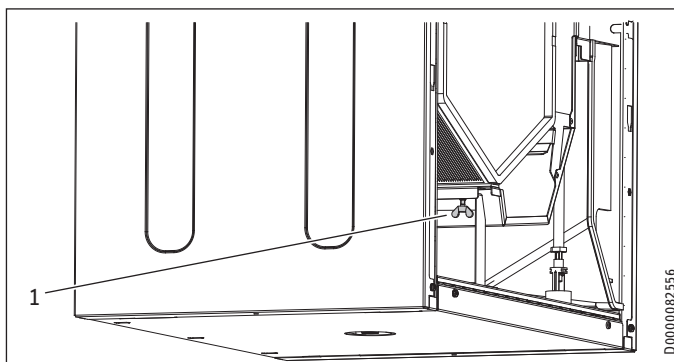
- ▶ Pull the mains plug out of the socket.

Maintenance by the qualified contractor includes cleaning the cross-countercurrent heat exchanger and the fans. Subject to runtime, this maintenance work should be carried out every 3 years.

- ▶ Disconnect the power supply by pulling the power plug from its socket.
- ▶ Remove the front panel (see chapter "Installation / Removing the front panel").
- ▶ Remove the filter drawer from the appliance.

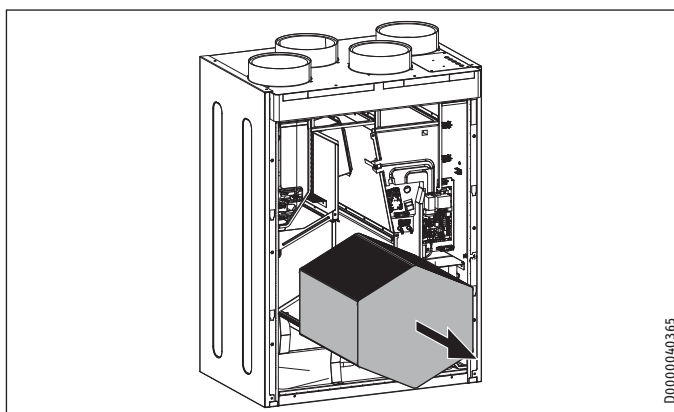


- ▶ Undo the screws on the inner front panel.
- ▶ Remove the inner front panel from the appliance by tilting the inner front panel forwards and then lifting it out of the bottom slots.

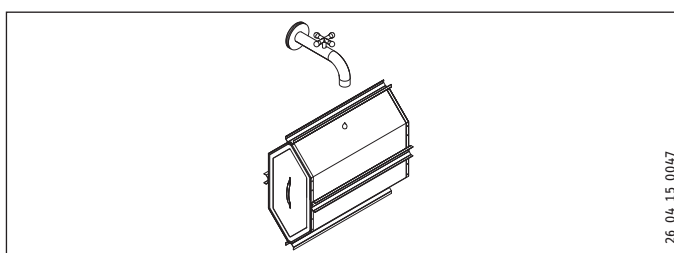


1 Wing screw

- ▶ To remove the heat exchanger from the appliance, undo the wing screw, which pushes the support bar against the heat exchanger from below.



- ▶ Carefully remove the heat exchanger from the unit. Avoid damaging the gaskets in the appliance.
- ▶ Use a commercially available vacuum cleaner to remove dust and other loose dirt particles from the intake and discharge surfaces.



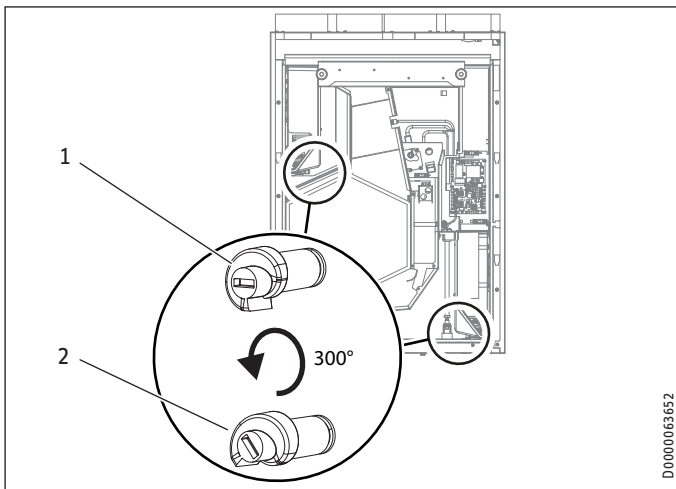
- ▶ If required, clean the heat exchanger with warm water (max. 55 °C) and a commercially available detergent. Do not use solvents.
- ▶ Flush the heat exchanger with water.

Cleaning the fan units

Each fan unit has a rotating eccentric bolt at the bottom. To ensure that the seals fit correctly on the fan unit, the eccentric bolt raises the fan unit while pushing it towards the back. Before pulling out the fan unit, you must release the eccentric bolt. Retighten the eccentric bolt after installing the fan unit.

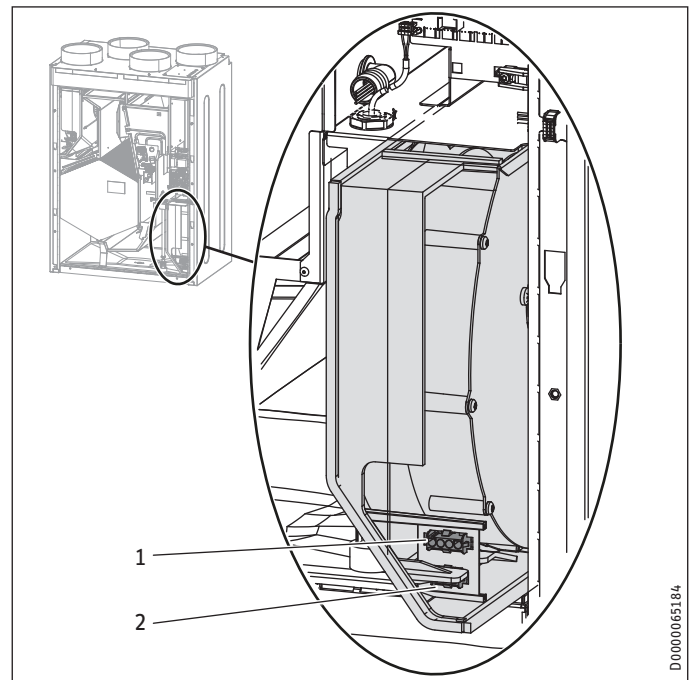
INSTALLATION

Maintenance



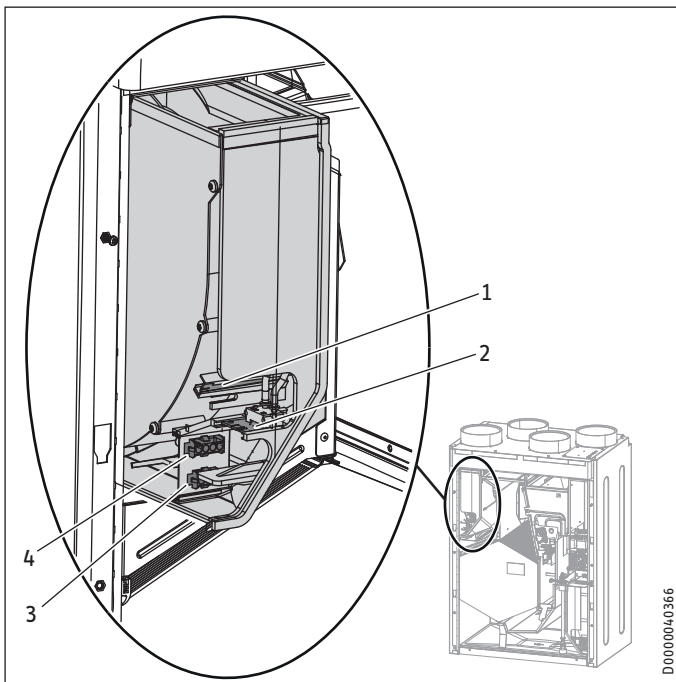
- 1 Eccentric bolt tightened (slot horizontal)
 - 2 Eccentric bolt released
- ▶ Use a medium sized screwdriver to turn the eccentric bolt anti-clockwise by 300°.
 - ▶ Carefully pull both fan units from the appliance by a small amount.

D0000063652



- 1 Connection for the fan control cable
 - 2 Connection for the fan power cable
- ▶ At the front of the exhaust air fan, disconnect the 3-core power cable and the 4-core control cable.
 - ▶ At the back of the exhaust air fan, disconnect the 6-core common cable for the pressure sensor and temperature sensor. Four cores of the cable are connected to the pressure sensor connection. Two cores of the cable are connected to the temperature sensor connection.
 - ▶ Remove the exhaust air fan from the appliance.
 - ▶ Clean the fans with a soft brush.

D0000065184



- 1 Temperature sensor connection
 - 2 Pressure sensor connection
 - 3 Connection for the fan power cable
 - 4 Connection for the fan control cable
- ▶ At the front of the supply air fan, disconnect the 3-core power cable and the 4-core control cable.
 - ▶ Disconnect the 6-core common cable for the pressure sensor and temperature sensor. Four cores of the cable are connected to the pressure sensor connection. Two cores of the cable are connected to the temperature sensor connection.
 - ▶ Remove the supply air fan from the appliance.

D0000040366

Refitting the components

- ▶ Push the fan units back into the appliance.
- ▶ Turn the eccentric bolts under the fan units clockwise by 300°. The slot at the front of the eccentric bolts must be horizontal.
- ▶ Reconnect the fan cables.
- ▶ Slide the heat exchanger back into the appliance.
- ▶ To ensure that the support bar pushes the partition under the heat exchanger, tighten the wing screw until finger-tight. The top three gaskets must be in contact with the heat exchanger and become slightly deformed.
- ▶ Fit the inner front panel which ensures the appliance is air-tight. Secure the inner front panel with seven screws.
- ▶ Hook the front panel into the hooks provided at the front of the appliance.
- ▶ Secure the front panel with the screws at the top.
- ▶ Push the filter drawer into the appliance. The clean side of the filters must face down.
- ▶ Hook the fascia into the appliance.

ENGLISH

INSTALLATION

Troubleshooting

Checking the condensate drain



Note

The appliance will only function correctly if the condensate drain is working and is filled.

- ▶ Check the condensate drain at regular intervals – at least once every six months.

Cleaning the air ducts

Air ducts must be checked at regular intervals and cleaned if necessary. Disconnect the air ducts from the appliance or carry out inspection and cleaning through the extract air and supply air vents.

15. Troubleshooting



WARNING Electrocutation

Disconnect the appliance from the power supply before carrying out work inside the appliance.

- ▶ Pull the mains plug out of the socket.



WARNING Electrocutation

The power cable must only be replaced (for example if damaged) by a qualified contractor authorised by the manufacturer, using an original spare part.

Fault (Exxx)

xxx	Fault	Effect	Remedy
---	No fault present		
1	Short circuit, supply air temperature sensor	No control to the comfort temperature required for passive houses of at least 16.5 °C in the supply air	Isolate the appliance from the power supply. Check the sensor cable. Unplug connector X7 from the electronic assembly. Test the sensor.
2	Cable break, supply air temperature sensor	No control to the comfort temperature required for passive houses of at least 16.5 °C in the supply air	Isolate the appliance from the power supply. Check the sensor cable. Unplug connector X7 from the electronic assembly. Test the sensor.
3	Short circuit, exhaust air temperature sensor	No effect	Isolate the appliance from the power supply. Check the sensor cable. Unplug connector X8 from the electronic assembly. Test the sensor.
4	Cable break, exhaust air temperature sensor	No effect	Isolate the appliance from the power supply. Check the sensor cable. Unplug connector X8 from the electronic assembly. Test the sensor.
5	No differential pressure – supply air sensor	To avoid build-up of negative pressure in the rooms, the appliance switches off both fans.	Isolate the appliance from the power supply. Check the sensor cable. Check the pressure hoses for contamination and damage. If necessary, replace the sensor and the hose.
6	No differential pressure – exhaust air sensor	The unit switches off the exhaust air fan. The supply air fan remains in operation.	Isolate the appliance from the power supply. Check the sensor cable. Check the pressure hoses for contamination and damage. If necessary, replace the sensor and the hose.

xxx	Fault	Effect	Remedy
7	No differential pressure – extract air sensor	Constant pressure control is not possible. The appliance switches to flow rate control.	Isolate the appliance from the power supply. Check the sensor cable. Check the pressure hoses for contamination and damage. If necessary, replace the sensor and the hose. Check the setting of the "Fan control".
8	No humidity value for the extract air	The unit cannot provide humidity protection.	Isolate the appliance from the power supply. Check the sensor cable. Replace the sensor.
9	No humidity value for the outdoor air	The unit cannot provide humidity protection.	Isolate the appliance from the power supply. Check the sensor cable. Replace the sensor.
10	No temperature value for the extract air	Automatic bypass mode is not possible. Manual changeover of the bypass damper with the options "Disabled" and "Bypass/window contact" for "Operating mode heat recovery bypass" parameter is possible.	Isolate the appliance from the power supply. Check the sensor cable.
11	No temperature value for the outdoor air	Automatic bypass mode is not possible. Manual changeover of the bypass damper with the options "Disabled" and "Bypass/window contact" for "Operating mode heat recovery bypass" parameter is possible.	Isolate the appliance from the power supply. Check the sensor cable.
16	The condensate float switch has responded.	The unit switches off the fans.	Check the condensate drain. Check the cable for breakages.
101	Supply air fan	The unit does not receive any speed feedback from the fan. There is no effect on the flow rate control mode.	Isolate the appliance from the power supply. Check the cabling. Check the PWM control signal that the electronic assembly sends to the fan. Check the speed signal that the fan sends to the electronic assembly. Replace the fan.
102	Exhaust air fan	The unit does not receive any speed feedback from the fan. There is no effect on the flow rate control mode.	Isolate the appliance from the power supply. Check the cabling. Check the PWM control signal that the electronic assembly sends to the fan. Check the speed signal that the fan sends to the electronic assembly. Replace the fan.
201	No RTC communication (RTC = real-time clock)	Time-dependent program sequences are disrupted.	Isolate the appliance from the power supply. Replace the electronic assembly.
202	No RTC pulse	Time-dependent program sequences are disrupted.	Isolate the appliance from the power supply. Replace the electronic assembly.
203	Sensor voltage too low	The unit controls the fans with the maximum value of the currently selected fan stage. The unit cannot provide humidity protection. Automatic bypass mode is not possible. Manual changeover of the bypass damper with the options "Disabled" and "Bypass/window contact" for "Operating mode heat recovery bypass" parameter is possible.	Isolate the appliance from the power supply. Check the sensor voltage after disconnecting one fan stage. Check the following sensor plugs: X15, X16, X23, X24. Replace the sensor. Replace the electronic assembly.
204	Supply air shutdown	If the supply air temperature drops below 5 °C, the fan is switched off.	Check the preheating coil.

xxx	Fault	Effect	Remedy
205	Maximum outdoor air temperature exceeded	The high limit safety cut-out may respond.	Isolate the appliance from the power supply. Check the triac for continuity. Check the sensor cable.
-	Programming unit does not start.	Parameters cannot be adjusted.	I ² C-connection faulty: Check cable and plug-in connections. Replace damaged cable.

Sensor resistance values



Note

When measuring with a multimeter, the resistance values serve only to identify faulty or incorrect sensors. Measuring with a multimeter is too imprecise to test for accuracy.

	Sensor type
Supply air	PT 1000
Exhaust air	PT 1000

Temperature [°C]	PT 1000 Resistance [Ω]
-30	882
-20	922
-10	961
0	1000
10	1039
20	1078
25	1097
30	1117
40	1155
50	1194
60	1232
70	1271
80	1309
90	1347
100	1385
110	1423
120	1461

16. Disposal

Dismantling



WARNING Electrocutation

Disconnect the appliance from the power supply.

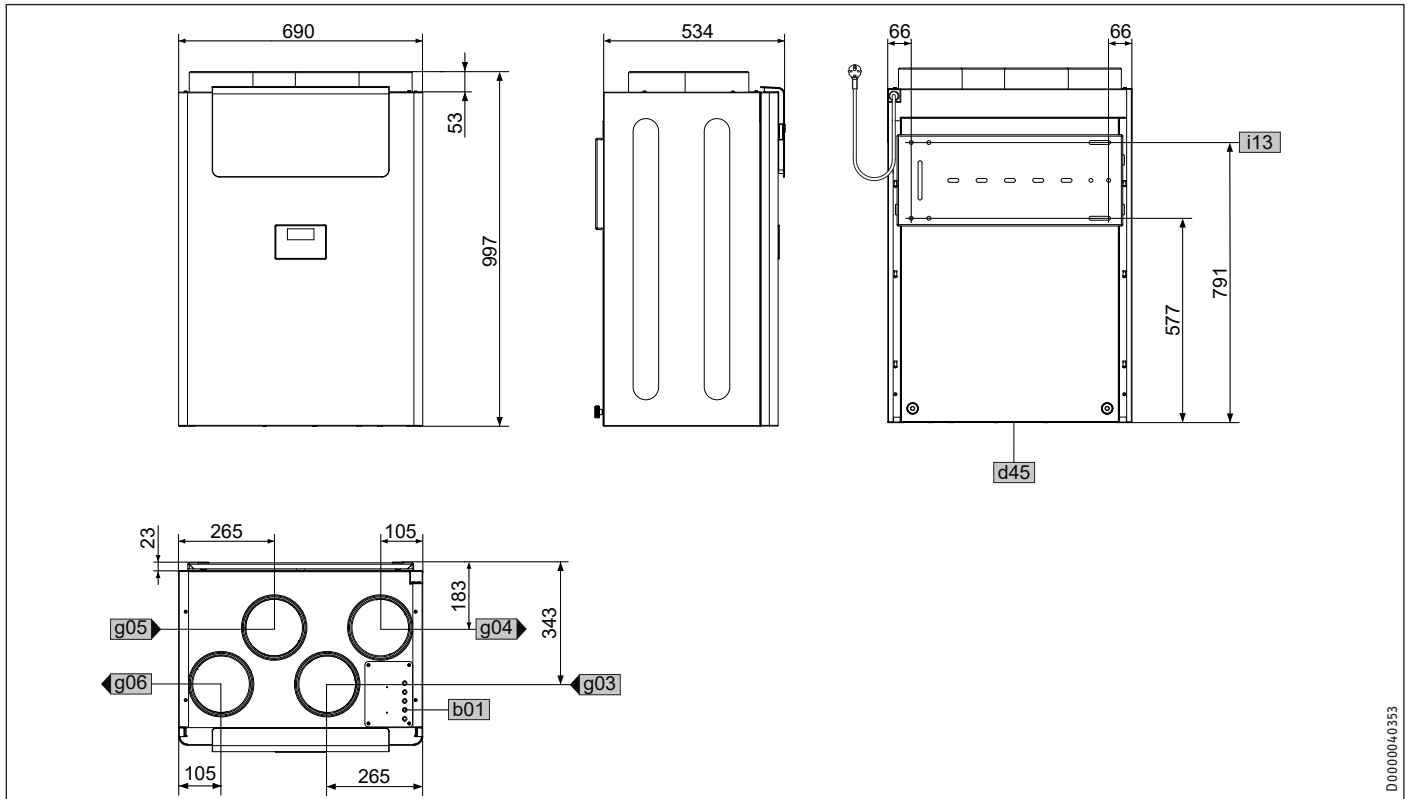
The following tools are required for disassembly and material separation prior to disposal:

- Personal protective equipment
- Set of screwdrivers
- Set of spanners
- Combi pliers
- Stanley knife

INSTALLATION Specification

17. Specification

17.1 Dimensions and connections

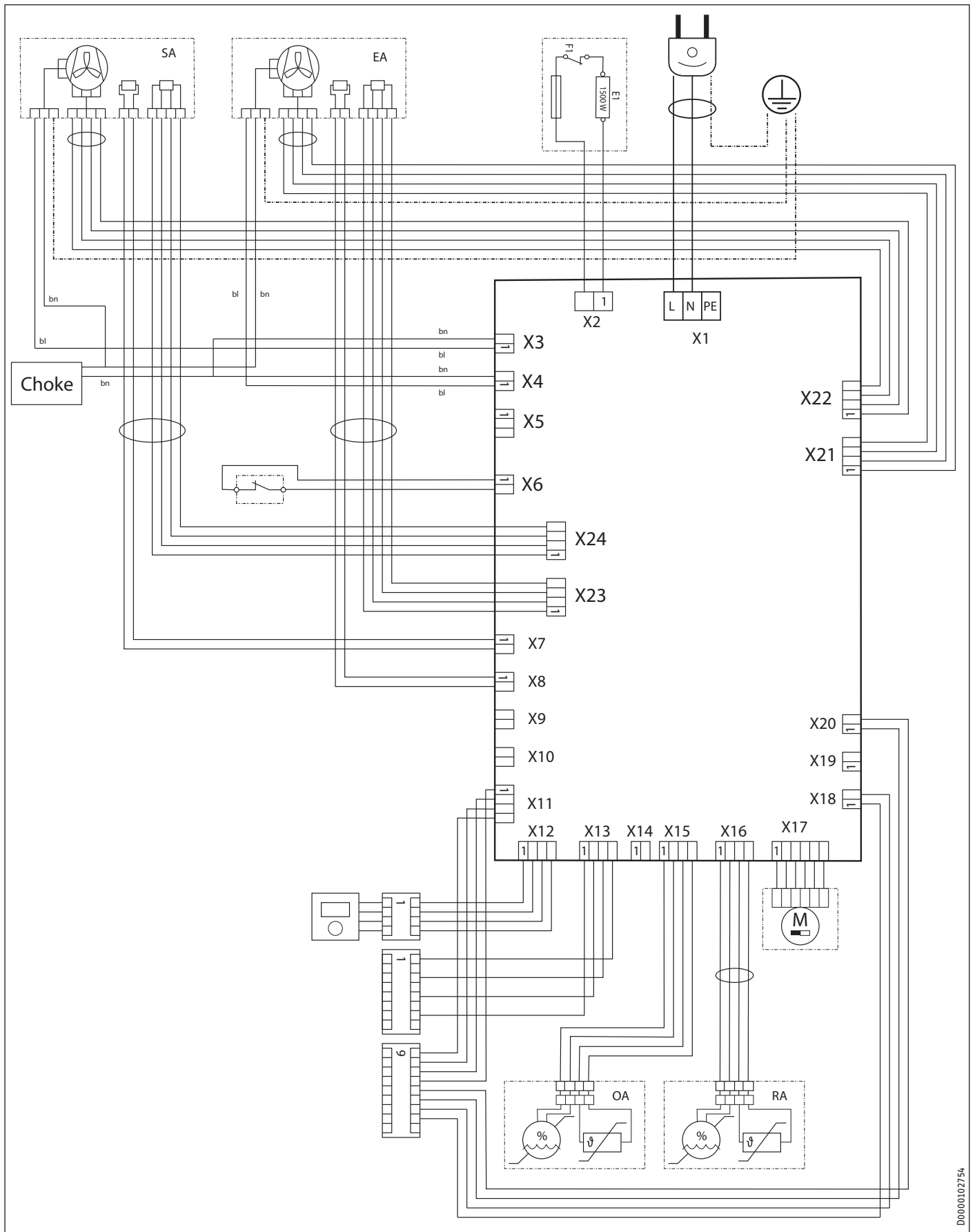


			LWZ 180	LWZ 280	LWZ 180 Enthalpie	LWZ 280 Enthalpie
b01	Entry electrical cables					
d45	Condensate drain	Diameter	mm	22	22	22
g03	Outdoor air	Diameter	mm	160 / 180	160 / 180	160 / 180
g04	Exhaust air	Diameter	mm	160 / 180	160 / 180	160 / 180
g05	Extract air	Diameter	mm	160 / 180	160 / 180	160 / 180
g06	Supply air	Diameter	mm	160 / 180	160 / 180	160 / 180
i13	Wall mounting bracket					

17.2 Wiring diagram

X1	Power supply	X19	No function
X2	Heating coil	X20	Intensive ventilation switching contact
X3	Supply air fan power cable	X21	Exhaust air fan control cable
X4	Exhaust air fan power cable	X22	Supply air fan control cable
X6	float switch	X23	Exhaust air pressure sensor
X7	Supply air temperature sensor	X24	Supply air pressure sensor
X8	Exhaust air temperature sensor	SA	Supply air
X11	I ² C bus at terminal block	EA	Exhaust air
X12	Internal programming unit	OA	Outdoor air
X13	External programming unit	RA	Extract air
X15	Outdoor air humidity sensor	Choke	Restrictor
X16	Extract air humidity sensor		
X17	Bypass damper motor		

INSTALLATION Specification



ENGLISH

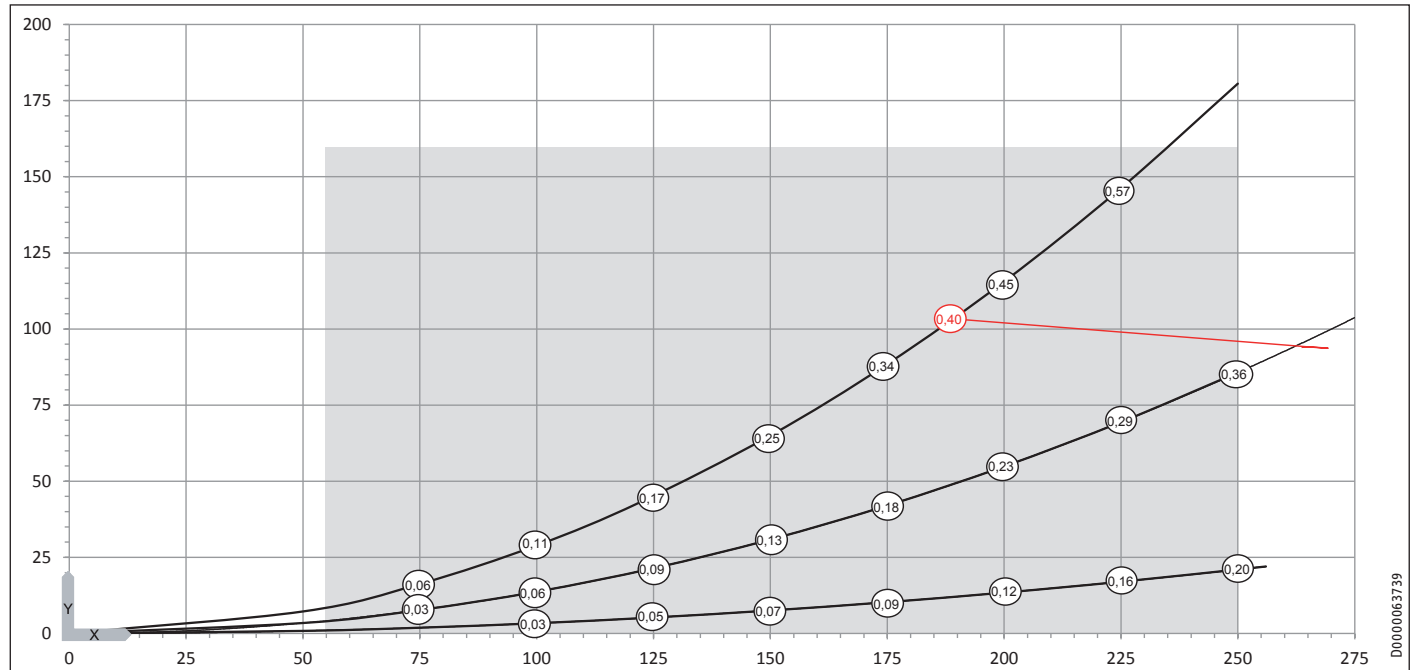
D0000102754

INSTALLATION Specification

17.3 Fan diagram

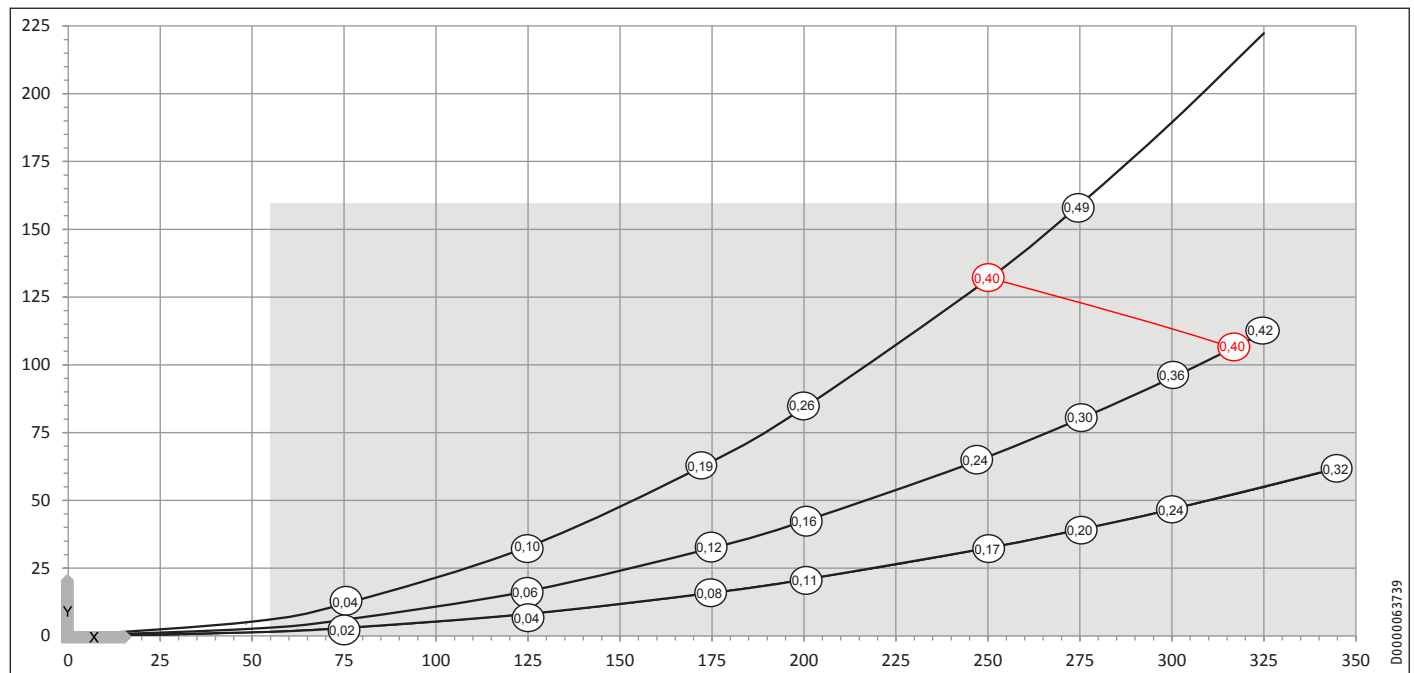
The graph shows the pressure drop for examples of air distribution systems.

LWZ 180 / LWZ 180 Enthalpie



- X Air flow rate [m³/h]
- Y Average value, static pressure [Pa]
- ⊙ Power consumption of both fans [Wh/m³]
- Application range

LWZ 280 / LWZ 280 Enthalpie



- X Air flow rate [m³/h]
- Y Average value, static pressure [Pa]
- ⊙ Power consumption of both fans [Wh/m³]
- Application range

17.4 Data table

		LWZ 180	LWZ 280	LWZ 180 Enthalpie	LWZ 280 Enthalpie
		232361	232362	236646	236647
Sound emissions					
Sound power level with standard ventilation and 50 Pa, external	dB(A)	43	47.7	43	47.7
Sound power level at max. flow rate and 100 Pa	dB(A)	50	55	50	55
Sound power level L_{wa}	dB(A)	43	47.7	43	47.7
Energy data					
Energy efficiency class		A	A	A	A
Energy efficiency class in moderate climates, manual control		A	A	A	B
Electrical data					
Rated voltage	V	230	230	230	230
Max. power consumption	A	9.00	9.00	9.00	9.00
Power consumption excl. preheating coil	A	0.60	0.80	0.60	0.8
Power consumption incl. preheating coil	A	7.10	7.30	7.10	7.3
Phases		1/N/PE	1/N/PE	1/N/PE	1/N/PE
Frequency	Hz	50	50	50	50
Power consumption excl. preheating coil	W	65	115	60	105
Power consumption incl. preheating coil	W	1565	1615	1560	1605
Versions					
IP rating		IP22	IP22	IP22	IP22
Filter class		ePM10 ≥ 50 % (M5) ISO Coarse > 60 % (G4)	ePM10 ≥ 50 % (M5) ISO Coarse > 60 % (G4)	ePM10 ≥ 50 % (M5) ISO Coarse > 60 % (G4)	ePM10 ≥ 50 % (M5) ISO Coarse > 60 % (G4)
Dimensions					
Height	mm	997	997	997	997
Width	mm	690	690	690	690
Depth	mm	534	534	534	534
Weights					
Weight	kg	78	78	80	80
Connections					
Air connection diameter	mm	160	160	160	160
Condensate connection	mm	22.00	22.00	22.00	22.00
Values					
Max. air flow rate	m ³ /h	250	350	250	350
Air flow rate	m ³ /h	60-250	60-350	60-250	60-350
Heat recovery level up to	%	94	94	89	89
Application range, extract air	°C	15-35	15-35	15-35	15-35
Max. ambient temperature	°C	40	40	40	40
Available external pressure, ventilation	Pa	160	160	160	160

Further details

		LWZ 180	LWZ 280	LWZ 180 Enthalpie	LWZ 280 Enthalpie
		232361	232362	236646	236647
Maximum height for installation	m	2000	2000	2000	2000
Storage and transportation temperature	°C	-25 - 60	-25 - 60	-25 - 50	-25 - 50

Guarantee

The guarantee conditions of our German companies do not apply to appliances acquired outside of Germany. In countries where our subsidiaries sell our products a guarantee can only be issued by those subsidiaries. Such guarantee is only granted if the subsidiary has issued its own terms of guarantee. No other guarantee will be granted.

We shall not provide any guarantee for appliances acquired in countries where we have no subsidiary to sell our products. This will not affect warranties issued by any importers.

Environment and recycling

We would ask you to help protect the environment. After use, dispose of the various materials in accordance with national regulations.

REMARQUES PARTICULIÈRES

UTILISATION

1. Remarques générales	65
1.1 Consignes de sécurité	65
1.2 Autres pictogrammes utilisés dans cette documentation	65
1.3 Remarques apposées sur l'appareil	65
1.4 Données de performance conformes aux normes applicables	65
1.5 Unités de mesure	65
2. Sécurité	66
2.1 Utilisation conforme	66
2.2 Consignes de sécurité générales	66
2.3 Label de conformité	66
3. Description de l'appareil	66
3.1 Protection hors gel	66
3.2 Mode by-pass	67
4. Réglages	67
4.1 Mise en marche de l'appareil	67
4.2 Unité de commande	67
4.3 Paramètres réglables dans l'écran initial	68
4.4 Menus	69
4.5 Mise à l'arrêt de l'appareil	72
5. Maintenance, nettoyage et entretien	72
5.1 Filtres de rechange	72
5.2 Contrôle et remplacement des filtres	73
5.3 Entretien	73
6. Dépannage	73

INSTALLATION

7. Sécurité	74
7.1 Consignes de sécurité générales	74
7.2 Prescriptions, normes et réglementations	74
7.3 Utilisation de l'appareil dans les bâtiments présentant un chauffage par flamme	74
7.4 Utilisation de l'appareil dans des maisons passives	75
8. Description de l'appareil	75
8.1 Fournitures	75
8.2 Accessoires	75
9. Travaux préparatoires	75
9.1 Stockage	75
9.2 Lieu d'installation	75
9.3 Transport	76
10. Montage	77
10.1 Démontage de la paroi avant	77
10.2 Accrochage de l'appareil	77
10.3 Raccordement du flexible d'écoulement de condensats	78
10.4 Gaines d'aération	78
10.5 Montage de la paroi avant	80
10.6 Raccordement électrique	80
11. Mise en service	81
11.1 Première mise en service	81
11.2 Remise en service	81

12. Réglages	81
12.1 Menus	81
12.2 Paramètres pour sélection directe	85
13. Mise hors service	86
14. Maintenance	86
15. Dépannage	88
16. Recyclage	89
17. Caractéristiques techniques	90
17.1 Cotes et raccordements	90
17.2 Schéma électrique	90
17.3 Courbe caractéristique des ventilateurs	92
17.4 Tableau des données	93

GARANTIE

ENVIRONNEMENT ET RECYCLAGE

REMARQUES PARTICULIÈRES

- L'appareil peut être utilisé par les enfants à partir de 8 ans, ainsi que par des personnes aux facultés physiques, sensorielles ou mentales réduites, ou par des personnes sans expérience, s'ils sont sous surveillance ou qu'ils ont été formés à l'utilisation en toute sécurité de l'appareil, et s'ils ont compris les dangers encourus. Ne laissez pas les enfants jouer avec l'appareil. Ne confiez pas le nettoyage ni les opérations de maintenance réservées aux utilisateurs à des enfants sans surveillance.
- En cas de détérioration ou pour le remplacement du câble d'alimentation, veuillez n'utiliser que des pièces de rechange d'origine et faire appel à un professionnel agréé par le fabricant.
- Fixez l'appareil comme indiqué au chapitre « Installation / Travaux préparatoires ».

UTILISATION

1. Remarques générales

Les chapitres « Remarques particulières » et « Utilisation » s'adressent aux utilisateurs et aux professionnels. Le chapitre « Installation » s'adresse aux installateurs.



Remarque

Lisez attentivement cette notice avant utilisation et conservez-la soigneusement. Le cas échéant, remettez cette notice à tout nouvel utilisateur.

1.1 Consignes de sécurité

1.1.1 Présentation des consignes de sécurité



MENTION D'AVERTISSEMENT Nature du danger
Sont indiqués ici les risques éventuellement encourus en cas de non-respect de la consigne de sécurité.
► Indique les mesures permettant de prévenir le danger.

1.1.2 Symboles, nature du danger

Symbole	Nature du danger
	Blessure
	Électrocution
	Brûlure (brûlure, ébouillamment)

1.1.3 Mentions d'avertissement

MENTION D'AVERTISSEMENT	Signification
DANGER	Caractérise des remarques dont le non-respect entraîne de graves lésions, voire la mort.
AVERTISSEMENT	Caractérise des remarques dont le non-respect peut entraîner de graves lésions, voire la mort.
ATTENTION	Caractérise des remarques dont le non-respect peut entraîner des lésions légères ou moyennement graves.

1.2 Autres pictogrammes utilisés dans cette documentation



Remarque

Le symbole ci-contre caractérise des remarques générales.
► Lisez attentivement les consignes.

Symbole	Signification
	Dommages matériels (dommages touchant à l'appareil, dommages indirects et pollution de l'environnement)
	Mise au rebut de l'appareil

► Ce symbole indique que vous devez prendre des mesures. Les actions requises sont décrites étape par étape.

□ □ ■ Ces symboles indiquent le niveau du menu du logiciel (dans cet exemple : 3e niveau).

1.3 Remarques apposées sur l'appareil

Raccords

Symbole	Signification
	Air extérieur
	Air rejeté
	Air extrait
	Air neuf

1.4 Données de performance conformes aux normes applicables

Informations relatives à la détermination et l'interprétation des données de performance indiquées ci-après, conformément aux normes applicables

Norme : EN 13141-7

Les données de performance indiquées notamment dans le texte, les schémas et la fiche technique ont été établies dans les conditions de mesure prescrites par la norme indiquée en titre du présent chapitre.

En règle générale, ces conditions de mesure normalisées ne correspondent pas totalement aux conditions régnant chez l'utilisateur. Des écarts significatifs peuvent apparaître selon la méthode de mesure choisie, notamment le degré de divergence entre la méthode choisie et les conditions spécifiées dans la norme indiquée en titre du présent chapitre. Les instruments de mesure utilisés, la configuration et l'âge de l'installation, ou encore les débits, peuvent également influencer les valeurs obtenues.

La validation des données de performance indiquées est possible uniquement si les mesures sont effectuées dans les mêmes conditions que celles définies par la norme indiquée en titre du présent chapitre.

1.5 Unités de mesure



Remarque

Sauf indication contraire, toutes les cotes sont exprimées en millimètres.

2. Sécurité

2.1 Utilisation conforme

L'appareil est destiné à la ventilation mécanique contrôlée du logement avec circulation centralisée de l'air neuf et de l'air extrait.

L'appareil est conçu pour une utilisation domestique. Son utilisation est sans risque pour les personnes qui ne disposent pas de connaissances techniques particulières.

L'appareil peut également être utilisé dans un environnement non domestique, par exemple dans de petites entreprises, à condition que son utilisation soit de même nature. Toute autre utilisation est considérée comme non conforme. Une utilisation conforme de l'appareil implique également le respect de cette notice et de celles des accessoires utilisés.

Ne sont pas conformes :

- le fonctionnement avec de l'air extrait chargé en graisses ou poussières, de gaz explosifs, d'aérosols adhésifs
- le raccordement de hottes aspirantes et de sèche-linge à évacuation au système de ventilation

Ne changez jamais les réglages des bouches d'insufflation et d'extraction d'air dans les pièces. Elles ont été réglées par l'installateur lors de la mise en service.

2.2 Consignes de sécurité générales



AVERTISSEMENT Blessure

L'appareil peut être utilisé par les enfants à partir de 8 ans, ainsi que par des personnes aux facultés physiques, sensorielles ou mentales réduites, ou par des personnes sans expérience, s'ils sont sous surveillance ou qu'ils ont été formés à l'utilisation en toute sécurité de l'appareil, et s'ils ont compris les dangers encourus. Ne laissez pas les enfants jouer avec l'appareil. Ne confiez pas le nettoyage ni les opérations de maintenance réservées aux utilisateurs à des enfants sans surveillance.



AVERTISSEMENT Blessure

L'air froid rejeté peut entraîner la formation de condensation à proximité de la sortie d'air.

- ▶ Lorsque les températures sont très basses, prévenez les risques de glissade sur les chaussées et passages avoisinants dus à l'humidité ou la formation de glace.

2.3 Label de conformité

Voir la plaque signalétique sur l'appareil.

3. Description de l'appareil

L'appareil aspire l'air extérieur par un ventilateur. Un second ventilateur aspire l'air extrait des pièces humides ou chargées d'odeurs, telles que la cuisine, la salle de bains ou les WC. L'air extrait et l'air extérieur sont guidés dans des gaines d'aération distinctes. L'air extrait et l'air extérieur sont filtrés chacun par leur propre filtre.

L'air extrait et l'air extérieur circulent au travers d'un échangeur de chaleur à flux croisés à contre-courant. L'air extérieur y prélève la chaleur cédée par l'air extrait. Une grande partie de l'énergie thermique est ainsi récupérée.

Le débit d'air est pré-réglé par l'installateur pour chaque allure de ventilation lors de la mise en service. La régulation à débit constant assure que le débit d'air des ventilateurs d'air extrait et d'air neuf soit indépendant de la pression dans la gaine.

Mode de fonctionnement	Allure de ventilation	Description
Protection humidité	0	Ventilation nécessaire pour protéger les bâtiments de l'humidité dans des conditions normales d'utilisation avec dégagement d'humidité partiellement réduit, par exemple absence temporaire des utilisateurs et pas de séchage de linge dans l'unité d'utilisation.
Vitesse 1	1	La ventilation réduite est nécessaire pour respecter les exigences d'hygiène et pour protéger les bâtiments (contre l'humidité) dans des conditions normales d'utilisation avec dégagement d'humidité et de substances nocives partiellement réduit, par exemple à la suite d'une absence temporaire des utilisateurs.
Vitesse 2	2	La ventilation nominale est nécessaire pour respecter les exigences d'hygiène et protéger les bâtiments en présence des utilisateurs.
Ventilation intensive	3	La ventilation intensive est une ventilation plus forte avec un débit volumique augmenté pour faire face à des pics de charge, par exemple pour la ventilation rapide pendant ou après une fête. Vous pouvez activer la ventilation intensive à l'aide de l'unité de commande ou d'un bouton externe à raccorder en option.
Mode programmation	0 à 2	Programme de ventilation piloté par horloge avec différentes allures de ventilation réglables.

LWZ 180 Enthalpie, LWZ 280 Enthalpie : échangeur enthalpique

L'échangeur enthalpique est un échangeur à contre-courant et transfert d'humidité hautement efficace, avec membrane sélective. Cette membrane permet de récupérer l'humidité de l'air extrait et de la réinjecter dans l'air neuf. Ainsi, la baisse de l'humidité relative de l'air pendant les mois d'hiver est réduite.

3.1 Protection hors gel

L'appareil est doté d'une protection hors gel, qui garantit un fonctionnement optimal même lorsque les températures extérieures sont basses. Si la température de l'air extérieur passe en dessous de la valeur hors gel réglée, le registre de préchauffage électrique se met en marche. Ceci vise à protéger du gel l'échangeur de chaleur à flux croisés à contre-courant. Lorsque le registre de préchauffage est actif, le symbole « Protection hors gel » apparaît à l'écran.

UTILISATION

Réglages

3.2 Mode by-pass

Un clapet du by-pass est intégré dans l'appareil. Le clapet de dérivation permet d'assurer l'admission d'air frais sans passage dans l'échangeur de chaleur.

Utilisation d'air extérieur frais

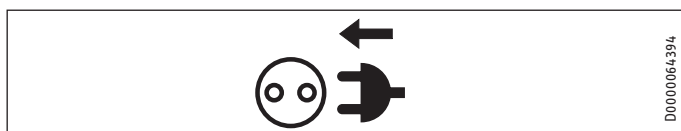
Ce dispositif est particulièrement apprécié les nuits d'été lorsque qu'un apport d'air frais est souhaité. Dans de tels cas, l'air chaud dans l'habitation est refoulé autant que possible par de l'air frais plus froid en mode automatique.

Utilisation d'air extérieur chaud

À la mi-saison, l'appareil peut augmenter la température ambiante en ouvrant le clapet du by-pass en mode automatique et en aspirant l'air extérieur plus chaud dans le bâtiment.

4. Réglages

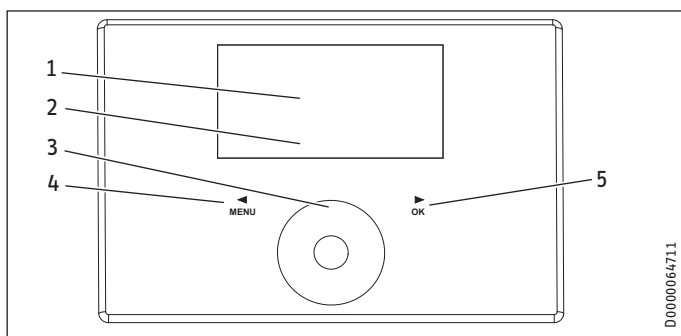
4.1 Mise en marche de l'appareil



► Branchez la fiche de l'appareil dans une prise secteur de type F.

4.2 Unité de commande

Il est possible de raccorder à l'appareil une unité de commande externe en plus de celle intégrée en usine.



- 1 Zone de texte
- 2 Symboles d'état de l'appareil
- 3 Molette tactile
- 4 Touche « MENU »
- 5 Touche « OK »

4.2.1 Écran

Si vous ne modifiez pas de réglages pendant une durée prolongée, l'éclairage s'éteint et l'écran initial apparaît.

Appuyez sur une touche quelconque pour réactiver l'éclairage.

4.2.2 Symboles

Symbole	Description
	Mode programmation : le programme de ventilation sélectionné est actif. Selon le réglage, l'appareil fonctionne à l'un ou l'autre des allures de ventilation. Le nombre indique l'allure de ventilation.
	Ventilation intensive : l'appareil fonctionne à l'allure de ventilation maximale pendant la durée définie.
	Protection condensation (selon l'appareil) : la protection condensation est active.
	Changement de filtre : lorsque ce symbole s'affiche, vous devez remplacer les filtres.
	Défaut : le symbole s'affiche en permanence dans le cas des défauts qui ne compromettent pas les fonctions de base.
	Mode by-pass : le flux d'air contourne l'échangeur de chaleur. Il n'y a pas de récupération de chaleur dans ce cas.
	Protection hors gel : le registre de préchauffage assurant la protection hors gel est en marche.
	Blocage de la ventilation : le symbole apparaît lorsque le paramètre « Autorisation ventilation » est sur « Off ».

4.2.3 Organe de commande

Organe de commande	Description
Touche « MENU »	À partir de l'écran initial, appuyez pendant une seconde env. sur cette touche pour ouvrir le menu. Lorsque vous vous trouvez dans le menu, cette touche vous permet de reculer d'un niveau. Lorsque vous êtes en train de régler la valeur d'un paramètre, cette touche vous permet de mettre fin au réglage. Dans ce cas, les modifications effectuées ne sont pas enregistrées.
Touche « OK »	Dans l'arborescence des menus, la touche « OK » vous permet de valider le paramètre sélectionné. Vous descendez alors d'un niveau de menu. Pour pouvoir régler la valeur d'un paramètre, vous devez le rendre éditable en appuyant sur la touche « OK ». Vous pourrez ensuite modifier la valeur au moyen de la molette tactile. Lorsque vous avez réglé un paramètre, vous devez confirmer la valeur saisie en appuyant sur la touche « OK ».
Molette tactile	À partir de l'écran initial, vous pouvez sélectionner les paramètres suivants en faisant tourner la molette tactile : « Protection humidité », allures de ventilation « Vitesse 1 » ou « Vitesse 2 », « Mode programmation », « Ventilation intensive », « Favoris », « Sélection directe » et « Blocage nettoyage ». Confirmez la sélection avec la touche OK. Dans le menu, sélectionnez un paramètre ou une valeur à l'aide de la molette tactile. Si vous effectuez des mouvements de rotation rapides avec la molette tactile, l'incrément change au bout d'un certain temps.



Remarque

Les gants, les mains mouillées et les dépôts humides sur les organes de commande tactiles rendent la saisie plus difficile.

4.2.4 Utilisation

- Pour accéder aux menus depuis l'écran initial, appuyez sur la touche « MENU ».
- Pour accéder au paramètre suivant, faites tourner du doigt la molette tactile.
- Pour pouvoir modifier la valeur de paramètre affichée, appuyez sur la touche « OK ».
- Réglez la valeur avec la molette tactile.

- ▶ Appuyez sur la touche « OK » pour enregistrer la valeur paramétrée. Si vous ne la validez pas avec la touche « OK », la modification effectuée n'est pas enregistrée.

Si vous ne modifiez pas de réglages pendant une durée prolongée, vous quittez automatiquement la structure des menus pour revenir à l'écran initial. Les modifications antérieures non encore confirmées par « OK » sont alors perdues.

Si vous n'utilisez pas la molette tactile et les touches pendant une durée prolongée, l'unité de commande se verrouille.

- ▶ Pour déverrouiller l'unité de commande, touchez pendant trois secondes la touche « MENU ».

4.3 Paramètres réglables dans l'écran initial

4.3.1 Activation de la protection humidité

- ▶ Dans l'écran initial, faites tourner la molette tactile jusqu'à ce que « Protection humidité » apparaisse. Appuyez sur la touche « OK ».

La protection humidité est active. L'appareil mesure l'humidité de l'air extrait et déclenche la ventilation en cas de taux élevé.

4.3.2 Choix de l'allure de ventilation

- ▶ Avec la molette tactile, sélectionnez l'allure de ventilation « Vitesse 1 » ou « Vitesse 2 ». Appuyez sur la touche « OK ».

L'allure de ventilation sélectionnée est active.

4.3.3 Activation du mode programmation

Le symbole « Mode programmation » indique que le programme de ventilation est activé.

- ▶ Si le programme de ventilation n'est pas activé, sélectionnez « Mode programmation ». Appuyez sur la touche « OK ».

L'écran affiche le symbole « Mode programmation ».

Durant les périodes sans programme de ventilation, l'appareil fonctionne à l'allure de ventilation 2.



Remarque

Lorsque vous commutez l'appareil en mode programmation, le menu « Programmes » doit contenir un programme de ventilation. Sinon, l'appareil fonctionne sans limite de temps sur l'allure de ventilation 2.

4.3.4 Activation de la ventilation intensive

- ▶ Pour activer la ventilation intensive, utilisez la molette tactile et la touche « OK » ou un bouton externe.

Lorsque la ventilation intensive est active, le symbole « Ventilation intensive » apparaît.

Après écoulement de la « Durée ventilation intensive », l'appareil revient à l'allure de ventilation sélectionnée auparavant.

À la désactivation de la ventilation intensive, le symbole « Ventilation intensive » s'éteint.

4.3.5 Réglage des favoris

- ▶ Utilisez la molette tactile pour sélectionner « Favoris ». Appuyez sur la touche « OK ».

Vous passez alors directement de la vue par défaut aux favoris, dans le menu « Réglages ».

- ▶ Sélectionnez les favoris. Appuyez sur la touche « OK ».

Après sélection, le favori F1, F2 ou F3 s'affiche sur l'écran initial.

4.3.6 Activation du Blocage nettoyage

- ▶ Utilisez la molette tactile pour sélectionner « Blocage nettoyage ». Appuyez sur la touche « OK ».

Un compte à rebours de 60 secondes et « Maintenance » s'affichent.

Vous pouvez alors frotter l'unité de commande sans effectuer de réglages involontaires. Au bout de 60 secondes, le Blocage nettoyage se désactive.

4.3.7 Sélection directe

La sélection directe vous permet de passer directement de la vue par défaut aux paramètres réglables ou accessibles en lecture.

- ▶ Utilisez la molette tactile pour sélectionner « Sélection directe ». Appuyez sur la touche « OK ».



Remarque

Le tableau contient uniquement les paramètres pour sélection directe réglables par l'utilisateur de l'appareil. Le réglage des autres paramètres pour sélection directe affichés à l'écran est réservé aux installateurs et au personnel SAV.

Paramètres pour sélection directe

Description	Niveau de code	Unité	LWZ 180, LWZ 180 Enthalpie				Standard	LWZ 280, LWZ 280 Enthalpie				Standard
			Min.	Max.	Options	Min.		Max.	Options			
P1 Consigne temp. ambiante	A0	°C	5	28		20	5	28		20		
P2 Durée ventilation intensive	A0	min.	1	240		30	1	240		30		
P3 Mode by-pass	A0				Désactivé (0) By-pass./contact fenêtre (1) Programmation air extérieur (2) (2) Programmation air extrait (3)				Désactivé (0) By-pass./contact fenêtre (1) Programmation air extérieur (2) (2) Programmation air extrait (3)			
P4 Reset filtre	A0				Off On	Off			Off On	Off		
P28 Autorisation ventilation	A0				Off On	Off			Off On	Off		
P35 Rafr./chauffer mode By-pass	A0				Rafrâchir/chauffer (1) Rafrâchir/chauffer (2) Chauffer (3)	(1)			Rafrâchir/chauffer (1) Rafrâchir/chauffer (2) Chauffer (3)	(1)		
P80 Jour de la semaine	A0											
P81 Heure	A0		00:00	23:59			00:00	23:59				

4.4 Menus



Remarque

Certains paramètres sont protégés par un code et leur réglage est réservé aux installateurs et au personnel SAV. Selon le code sélectionné, tous les paramètres ne s'affichent pas dans les menus.

- Pour accéder aux menus depuis l'écran initial, appuyez sur la touche « MENU ».

Menu	Description
■ Info	Informations concernant les valeurs réelles de l'appareil
■ Diagnostic	Messages de défaut, durée de fonctionnement, intervalles de maintenance
■ Programmes	Programme de ventilation
■ Réglages	Valeurs réglables et fonctions

4.4.1 Menu « Info »

■ Info	Valeur
<input type="checkbox"/> État by-pass	Off On
<input type="checkbox"/> Temp. air extrait	°C
<input type="checkbox"/> Humidité air extrait	%

4.4.2 Menu « Diagnostic »

■ Diagnostic	Valeur
<input type="checkbox"/> Liste messages	Off On
<input type="checkbox"/> Durée utilisation filtre	h
<input type="checkbox"/> Reset filtre	Off On

■ Diagnostic

Liste messages

Les derniers défauts détectés par l'appareil sont enregistrés dans la liste des messages. Le défaut le plus récent correspond au n°1, le plus ancien au n°10.

Si aucun défaut n'est enregistré, des traits apparaissent. Les défauts possibles sont énumérés au chapitre « Aide au dépannage » pour l'installateur.

Durée utilisation filtre

La durée d'utilisation des filtres dépend des conditions de fonctionnement. Elle est établie par l'installateur.

Reset filtre

- Après le remplacement des filtres, réglez le paramètre « Reset filtre » sur « On ».

L'appareil remet la durée d'utilisation des filtres à 0 et le paramètre « Reset filtre » revient automatiquement à l'état « Off ». Le symbole « Remplacement de filtre » s'éteint.

UTILISATION

Réglages

4.4.3 Menu « Programmes »

Programmes	Valeur
<input type="checkbox"/> Programme de ventilation	Lundi
	Mardi
	Mercredi
	Jeudi
	Vendredi
	Samedi
	Dimanche
	Lundi-Vendredi
	Samedi-Dimanche
	Lundi-Dimanche

■ Programmes

■ Programme de ventilation



Remarque

Durant les périodes sans programme de ventilation, l'appareil fonctionne à l'allure de ventilation 2. Les programmes de ventilation ne permettent pas d'activer l'allure de ventilation 3.

Vous pouvez créer des programmes de ventilation en définissant une allure de ventilation, une plage horaire et un jour de la semaine ou un bloc de jours.

Programmation de plages horaires

Vous pouvez programmer trois plages horaires par jour de la semaine ou bloc de jours. Les plages horaires sont répertoriées à droite de l'horloge sur l'écran.

Chaque plage horaire se compose d'une heure de début et d'une heure de fin. Au terme d'une plage horaire, l'appareil revient en mode de fonctionnement « Vitesse 2 ».

Périodes s'étendant au-delà de minuit

Les plages horaires ne peuvent être programmées que jusqu'à 24:00. Si vous voulez sélectionner des périodes s'étendant au-delà de minuit, vous devez définir une plage horaire supplémentaire pour le jour suivant.

- ▶ Dans le menu « Programmes », sélectionnez « Prog. ventilation » avec la molette tactile. Appuyez sur la touche « OK ».
- ▶ Sélectionnez un jour de la semaine ou un bloc de jours. Appuyez sur la touche « OK ».
- ▶ Choisissez l'une des trois plages horaires. Appuyez sur la touche « OK ».
- ▶ Sélectionnez « Vitesse ». Appuyez sur la touche « OK ».
- ▶ Définissez l'allure de ventilation. Appuyez sur la touche « OK ».
- ▶ Sélectionnez « Début ». Appuyez sur la touche « OK ».
- ▶ Définissez l'heure de début. Appuyez sur la touche « OK ».
- ▶ Sélectionnez « Fin ». Appuyez sur la touche « OK ».
- ▶ Définissez l'heure de fin. Appuyez sur la touche « OK ».

Le programme de ventilation est prêt.

- ▶ Dans la vue par défaut, sélectionnez « Mode programmation ». Pour activer le programme de ventilation, appuyez sur la touche « OK ».



Remarque

En cas de chevauchement de programmes de ventilation, les plages horaires en tête de liste et les jours de la semaine non regroupés ont la priorité.

Exemple

	Plages horaires	Vitesse
du lundi au vendredi	06:00 - 22:00	2
	22:00 - 06:00	1
Samedi, dimanche	07:00 - 23:00	2
	23:00 - 07:00	1

Programme de ventilation Jour de la semaine ou bloc de jours	Vitesse	Début	Fin
Lundi-Vendredi	1	22:00	24:00
Lundi-Vendredi	1	00:00	06:00
Samedi-Dimanche	1	23:00	24:00
Samedi-Dimanche	1	00:00	07:00

Durant les périodes sans programme de ventilation, l'appareil fonctionne à l'allure de ventilation 2.

Suppression de plages horaires

- ▶ Pour supprimer une plage horaire, sélectionnez son heure de « Début » ou de « Fin ».
- ▶ Faites tourner la molette tactile vers la gauche pour revenir juste avant 00:00 : les traits « --:-- » apparaissent. Appuyez sur la touche « OK ».

Lorsque vous réglez l'heure d'une plage horaire sur « --:-- », l'autre se réinitialise automatiquement.

Suppression d'un jour de la semaine ou d'un bloc de jours

- ▶ Pour supprimer le programme de ventilation pour le jour de la semaine ou le bloc de jours concerné, supprimez les trois plages horaires.

UTILISATION

Réglages

4.4.4 Menu « Réglages »

Réglages	Valeur
<input type="checkbox"/> ■ Vue	Code pour l'installateur
<input type="checkbox"/> ■ Général	
<input type="checkbox"/> ■ Heure/date	Jour de la semaine Heure:minutes
<input type="checkbox"/> ■ Langue	Allemand English Français Nederlands Italiano Polski Cesky Magyar Slovensko 中文 Slovensky 日本語
<input type="checkbox"/> ■ Contraste	1 - 10
<input type="checkbox"/> ■ Luminosité	%
<input type="checkbox"/> ■ Sensibilité tactile	1 - 10
<input type="checkbox"/> ■ Accélération tactile	1 - 10
<input type="checkbox"/> ■ Logiciel unité de commande	
<input type="checkbox"/> ■ Débit d'air	Uniquement pour les installateurs
<input type="checkbox"/> ■ Favoris	
<input type="checkbox"/> ■ F1	État by-pass
<input type="checkbox"/> ■ F2	Temp. air extrait
<input type="checkbox"/> ■ F3	Humidité air extrait Durée utilisation filtre Version logiciel unité Patch logiciel unité N° série terminal
<input type="checkbox"/> ■ Protection humidité	Uniquement pour les installateurs
<input type="checkbox"/> ■ Ventilation intensive	
<input type="checkbox"/> ■ Durée ventilation intensive	min
<input type="checkbox"/> ■ Mode by-pass	
<input type="checkbox"/> ■ Consigne temp. ambiante	°C
<input type="checkbox"/> ■ Mode by-pass	Désactivé By-pass./contact fenêtre Programmation air extérieur Programmation air extrait
<input type="checkbox"/> ■ Rafr./chauffer mode By-pass	Rafrâchir/chauffer Rafrâchir Chauffer
<input type="checkbox"/> ■ Protection hors gel	Uniquement pour les installateurs
<input type="checkbox"/> ■ Protection condensation	Uniquement pour les installateurs
<input type="checkbox"/> ■ Autorisation ventilation	Off On
<input type="checkbox"/> ■ Appareil de ventilation	
<input type="checkbox"/> ■ Version logiciel unité	
<input type="checkbox"/> ■ Patch logiciel unité	
<input type="checkbox"/> ■ N° série terminal	

■ Réglages

■ Vue

Par défaut, l'écran affiche uniquement les paramètres débloqués pour l'utilisateur et donc accessibles sans code.

Le paramètre « Vue » permet aux installateurs de débloquent les valeurs réelles et les paramètres qui leur sont réservés.

■ Général

■ Heure/date

Le paramètre « Heure/date » vous permet de régler le jour de la semaine et l'heure.

■ Langue

Le paramètre « Langue » vous permet de sélectionner la langue d'affichage.

■ Contraste

L'option de menu « Contraste » vous permet de régler le contraste sur l'écran.

■ Luminosité

L'option de menu « Luminosité » vous permet de régler la luminosité de l'écran.

■ Sensibilité tactile

Le paramètre « Sensibilité tactile » vous permet de régler le niveau de sensibilité de la molette et des touches tactiles au contact des doigts.

■ Accélération tactile

Le paramètre « Accélération tactile » vous permet de régler la vitesse de réaction de la molette et des touches tactiles.

■ Favoris

Le paramètre « Favoris » vous permet de sélectionner jusqu'à trois paramètres à afficher sur l'écran initial.

■ Ventilation intensive

■ Durée ventilation intensive

Ce paramètre définit la durée de la ventilation intensive. Une fois cette durée écoulée, l'appareil revient à la dernière allure de ventilation sélectionnée. Si la ventilation intensive est déclenchée depuis un bouton externe, ce paramètre correspond à la durée de fonctionnement de la ventilation intensive une fois le bouton relâché.

■ Mode by-pass

■ Consigne temp. ambiante

Ce paramètre vous permet de définir la température extérieure à partir de laquelle l'air extérieur passe par le clapet du by-pass pour contourner l'échangeur de chaleur et rentrer directement dans le bâtiment.

- Utilisez la molette tactile pour régler la Consigne temp. ambiante. Appuyez sur la touche « OK ».

Mode by-pass

	Effet
Désactivé	Le mode by-pass est constamment désactivé. L'air traverse l'échangeur de chaleur.
By-pass./contact fenêtre	Le mode by-pass est actif. Le flux d'air contourne l'échangeur de chaleur. L'écran affiche le symbole « Mode by-pass ».
Programmation air extérieur	Le mode by-pass fonctionne par détection des jours d'été. Cette option est réglée à la livraison. L'écran affiche le symbole « Mode by-pass ».
Programmation air extrait	Le mode by-pass fonctionne selon la température de l'air extrait. L'écran affiche le symbole « Mode by-pass ».



Remarque

L'installateur peut régler les paramètres indiqués dans la description de ce paramètre.

- Temp. autorisation by-pass
- Temp. arrêt by-pass
- Hystérésis by-pass
- Ecart de temp. by-pass

Programmation air extérieur : mode by-pass avec détection des jours d'été

La condition suivante doit être remplie pendant 60 minutes pour que le mode by-pass soit activé :

- Consigne temp. ambiante + Ecart de temp. by-pass < Temp. air extérieur

Si toutes les conditions suivantes sont satisfaites, l'appareil passe en mode by-pass :

- Temp. air extrait - Hystérésis by-pass > Temp. air extérieur
- Temp. air extrait > Consigne temp. ambiante

L'appareil quitte le mode by-pass lorsque l'une des conditions suivantes est vraie :

- Temp. air extérieur < Temp. arrêt by-pass
- Temp. air extrait - Hystérésis by-pass < Temp. air extérieur
- Temp. air extrait < Consigne temp. ambiante

Programmation air extrait : mode by-pass selon la température de l'air extrait

La condition suivante doit être remplie pendant 60 minutes pour que le mode by-pass soit activé :

- Consigne temp. ambiante + Ecart de temp. by-pass < Temp. air extrait

Cette activation retardée évite un refroidissement pendant la période de transition.

Si toutes les conditions suivantes sont satisfaites, l'appareil passe en mode by-pass :

- Temp. air extrait - Hystérésis by-pass > Temp. air extérieur
- Temp. air extrait > Consigne temp. ambiante

L'appareil quitte le mode by-pass lorsque l'une des conditions suivantes est vraie :

- Temp. air extérieur < Temp. arrêt by-pass
- Temp. air extrait - Hystérésis by-pass < Temp. air extérieur
- Temp. air extrait < Consigne temp. ambiante

Rafr./chauffer mode By-pass

► Adaptez le régulateur du mode by-pass à la température.

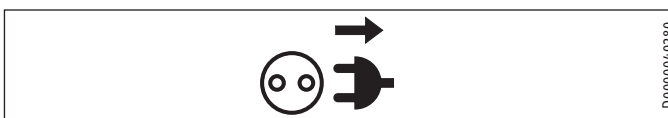
Paramètres	Effet
Rafrâchir/chauffer	Utiliser l'air extérieur pour rafraîchir ou chauffer selon la température.
Rafrâchir	Été : utiliser l'air extérieur frais.
Chauffer	Demi-saison : utiliser l'air extérieur chaud.

Autorisation ventilation

Il est possible d'arrêter les ventilateurs à tout moment via le menu de l'unité de commande, par exemple en cas d'incendie.

	Effet
Off	Les ventilateurs sont bloqués. L'écran affiche le symbole « Blocage de la ventilation ».
On	Les ventilateurs sont activés.

4.5 Mise à l'arrêt de l'appareil



L'appareil ne possède pas d'interrupteur secteur. Coupez l'alimentation électrique en débranchant la fiche secteur de la prise.

5. Maintenance, nettoyage et entretien

La maintenance à réaliser par l'utilisateur se limite au contrôle ou au remplacement des filtres nécessaires à des intervalles définis.

5.1 Filtres de rechange

Nom du produit	Code article	Description	
FMS G4-10 180	234147	Tapis filtrant pour poussières de forte granulométrie	ISO Coarse > 60 % (G4)
FMK M5-2 180	234148	Filtre fin	ePM ₁₀ ≥ 50 % (M5)
FMK F7-2 180	234208	Filtre fin	ePM ₁ ≥ 50 % (F7)

5.2 Contrôle et remplacement des filtres



Domages matériels

Ne faites jamais fonctionner l'appareil sans filtre.

- Contrôlez les filtres une première fois trois mois après la première mise en service de l'appareil.

Lorsque le total des heures de fonctionnement des ventilateurs atteint la valeur du paramètre « Intervalle remplacement filtre » définie par l'installateur, l'unité de commande affiche le symbole « Remplacement de filtre ».

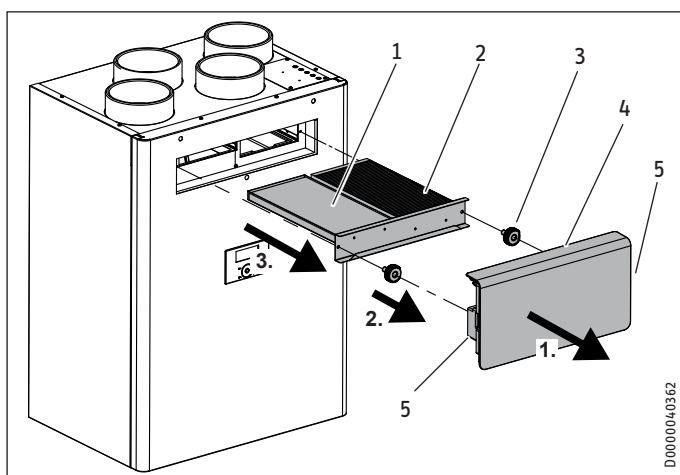
Selon le niveau d'encrassement, l'installateur peut rallonger ou raccourcir l'intervalle de contrôle des filtres.

Lorsque le symbole « Remplacement de filtre » apparaît, contrôlez les filtres. Remplacez les filtres en présence d'une couche de saleté couvrant toute la surface ou en cas d'altération permanente de la couleur des filtres.

Remplacez les filtres au moins tous les 12 mois.

Contrôle des filtres

- Débranchez la fiche secteur de la prise.



- 1 Filtre d'air extrait
- 2 Filtre d'air extérieur
- 3 Vis moletée pour la fixation du tiroir à filtres
- 4 Obturateur
- 5 Crochet d'arrêt

L'obturateur est fixé à l'appareil avec des crochets d'arrêt.

- Pour déverrouiller les crochets d'arrêt, appuyez sur les surfaces de préhension sur les côtés de l'obturateur.
- Retirez l'obturateur de l'appareil.
- Desserrez les vis moletées qui maintiennent le tiroir à filtres.
- Sortez le tiroir à filtres de l'appareil en le tirant vers l'avant.
- Si nécessaire, posez le ou les nouveaux filtres dans le tiroir à filtres. Veuillez respecter la position de montage des filtres. L'air circule du haut vers le bas par les filtres. Le sens de circulation est indiqué par une flèche sur l'obturateur du tiroir à filtres. Une flèche est représentée sur le filtre d'air extérieur. Installez le filtre d'air extérieur de manière à ce que la flèche pointe dans le sens de circulation. L'impression « Clean air side » sur le filtre d'air extrait doit se trouver en bas.



Domages matériels

Utilisez l'appareil au minimum avec la classe de filtration recommandée. Veillez à bien ajuster la position des filtres pour qu'ils puissent assurer leur fonction.

- Insérez le tiroir à filtres dans l'appareil.
- Fixez le tiroir à filtres à l'aide des vis moletées.
- Posez l'obturateur.
- Rebranchez la fiche secteur dans une prise secteur de type F.
- Après le remplacement des filtres, réglez le paramètre « Reset filtre » sur « On ».

L'appareil remet la durée d'utilisation des filtres à 0 et le paramètre « Reset filtre » revient automatiquement à l'état « Off ». Le symbole « Remplacement de filtre » s'éteint.

- Notez la date de remplacement des filtres.



Remarque

Vous trouverez sur la paroi avant un autocollant pour chaque filtre.

- Après avoir remplacé un filtre, effacez les dates entrées auparavant dans les colonnes « Dernier » et « Prochain ».
- Entrez la date actuelle dans la colonne « Dernier ».
- Entrez la date du prochain remplacement de filtre dans la colonne « Prochain ». Pour la période entre « Dernier » et « Prochain », utilisez la valeur définie par l'installateur pour le paramètre « Intervalle remplacement filtre ».

- Commandez de nouveaux filtres en temps utile ou souscrivez un abonnement pour le remplacement des filtres.



Remarque

Si d'autres filtres sont installés dans le système, par exemple dans les bouches d'extraction d'air ou dans une boîte à filtre, procédez également à leur contrôle et leur remplacement le cas échéant.

5.3 Entretien

Un chiffon humide suffit pour l'entretien des pièces en plastique. N'utilisez aucun produit de nettoyage abrasif ou corrosif.

6. Dépannage

Les derniers défauts détectés par l'appareil sont enregistrés dans la liste des messages.

Appelez votre installateur si vous ne réussissez pas à résoudre le problème. Pour obtenir une aide efficace et rapide, communiquez-lui le numéro indiqué sur la plaque signalétique (000000-0000-000000).

INSTALLATION

7. Sécurité

L'installation, la mise en service, la maintenance et la réparation de cet appareil sont exclusivement réservées aux professionnels.

7.1 Consignes de sécurité générales

Nous garantissons le bon fonctionnement et la sécurité de fonctionnement de l'appareil uniquement si les accessoires et pièces de rechange utilisés sont d'origine.

**AVERTISSEMENT Électrocution**

Lorsque l'appareil est relié à l'alimentation électrique, ne passez pas la main dans le raccord « Air extérieur » pour accéder à l'intérieur de l'appareil.

7.2 Prescriptions, normes et réglementations

**AVERTISSEMENT Blessure**

Respectez les réglementations et prescriptions techniques nationales en matière de protection contre l'incendie pour l'installation du système de ventilation. En Allemagne, il s'agit notamment de la directive, dans sa version actuelle, relative à la surveillance des constructions et portant sur les exigences techniques de protection contre l'incendie qui s'appliquent aux installations de ventilation.

**Remarque**

Respectez toutes les prescriptions et réglementations nationales et locales en vigueur.

7.3 Utilisation de l'appareil dans les bâtiments présentant un chauffage par flamme

Le concept utilisé ci-après de chauffage par flamme englobe par exemple les poêles de masse, cheminées et appareils à gaz.

**AVERTISSEMENT Blessure**

Les ventilateurs peuvent provoquer une dépression dans le logement. Si un chauffage par flamme fonctionne simultanément, il est possible que des gaz de combustion parviennent dans son local d'implantation. Quelques points doivent être respectés pour le fonctionnement simultané d'un ventilateur et d'un chauffage par flamme.

La conception, l'implantation et le fonctionnement d'un ventilateur et de chauffages par flamme doivent être conformes aux prescriptions et dispositions nationales et locales en vigueur.

7.3.1 Planification des mesures de sécurité

Le planificateur conçoit avec les autorités compétentes les mesures de sécurité nécessaires au fonctionnement simultané d'un appareil de ventilation et d'un chauffage par flamme.

Fonctionnement en alternance

Le fonctionnement en alternance implique que lors de la mise en service du chauffage par flamme, la ventilation du logement est désactivée et/ou ne peut pas se mettre en marche. Le fonctionnement en alternance doit être garanti par des mesures appropriées, par exemple une coupure forcée automatique du ventilateur.

Fonctionnement simultané

Pour utiliser un chauffage par flamme en même temps que le système de ventilation, nous recommandons de choisir un chauffage par flamme indépendant de l'air ambiant homologué (homologation DIBt en Allemagne).

Si un chauffage par flamme dépendant de l'air ambiant fonctionne simultanément avec un appareil de ventilation dans le logement, la présence d'une éventuelle dépression dans la pièce ne doit pas entraîner la pénétration de gaz de combustion dans le logement.

L'appareil de ventilation ne peut être utilisé qu'avec des chauffages par flamme à sécurité intrinsèque. Ceux-ci ont par exemple un système antirefouleur ou un contrôleur de fumées et sont homologués pour un fonctionnement simultané avec des ventilateurs. Une autre solution consiste à raccorder un dispositif de sécurité externe, vérifié, qui surveille le fonctionnement du chauffage par flamme. Par exemple, il est possible d'installer un pressostat différentiel qui surveille le tirage de la cheminée et désactive l'appareil de ventilation en cas de défaillance.

L'installation d'un pressostat différentiel doit respecter les exigences suivantes :

- Surveillance de la pression différentielle entre la pièce de raccordement à la cheminée et le local d'implantation du chauffage par flamme
- Possibilité d'ajuster le seuil de coupure de la pression différentielle aux besoins de tirage minimaux du chauffage par flamme
- Contact sec pour désactiver la fonction de ventilation
- Possibilité de raccorder un dispositif de mesure de la température pour que le contrôle de la pression différentielle ne s'active que si le chauffage par flamme est utilisé et pour éviter des coupures par erreur sous l'effet des conditions ambiantes

**Remarque**

Les pressostats différentiels qui utilisent comme critère de déclenchement la différence entre la pression d'air extérieur et la pression dans le local d'implantation du chauffage par flamme ne sont pas appropriés.

**Remarque**

Nous conseillons d'installer et d'entretenir régulièrement un détecteur de monoxyde de carbone, conformément à la norme EN 50291.

Description de l'appareil

7.3.2 Mise en service

À la mise en service du ventilateur, il est impératif de vérifier et de consigner dans un procès-verbal, que les gaz de combustion ne pénètrent pas dans le logement en quantités dangereuses pour la santé.

Mise en service en Allemagne

Le ramoneur compétent se charge du contrôle et de la validation.

Mise en service hors d'Allemagne

La réception doit être effectuée par un professionnel qualifié (chauffagiste). En cas de doute, un expert indépendant doit effectuer la réception.

7.3.3 Maintenance

Une maintenance régulière des chauffages par flamme est prescrite. La maintenance comprend la vérification du tirage des fumées, des sections de tube à passage intégral et des dispositifs de sécurité. L'installateur compétent doit prouver qu'une quantité suffisante d'air de combustion peut affluer.

7.4 Utilisation de l'appareil dans des maisons passives

Si l'appareil est utilisé dans une maison passive, vous devez remplacer le filtre pour air extérieur monté en usine. Voir le chapitre « Description de l'appareil / Accessoires ».

8. Description de l'appareil

8.1 Fournitures

Sont fournis avec l'appareil :

- Support mural
- 2 poignées-étoiles comme pièces d'écartement pour l'arrière de l'appareil
- Flexible d'écoulement de condensats, collier de serrage, coude d'accrochage
- 4 manchons doubles d'un diamètre nominal de 160

8.2 Accessoires

- Unité de commande
- LWF SDA 180/280 : Coupole d'insonorisation
- Pour le montage de l'appareil dans des maisons passives : filtre d'air extérieur $ePM_{10} \geq 50\%$ (F7)

Nous pouvons fournir des conduits de ventilation, des bouches d'insufflation et d'extraction d'air et d'autres accessoires similaires.

LWZ 180, LWZ 280

- échangeur enthalpique

9. Travaux préparatoires

9.1 Stockage



Domages matériels

N'entreposez pas l'appareil dans des endroits poussiéreux.

9.2 Lieu d'installation



Domages matériels

L'appareil ne doit pas être installé à l'extérieur.



Domages matériels

Vérifiez que le mur est suffisamment solide pour supporter le poids de l'appareil. Un mur en béton de plâtre ou à structure métallique ne suffit pas. Dans ce cas, il est nécessaire de recourir à des mesures complémentaires comme un double revêtement ou des supports supplémentaires.

- L'appareil doit être installé à l'horizontale.
- Un flexible d'écoulement de condensats assez long et doté d'un siphon doit être prévu dans le local d'implantation.
- Le local d'implantation doit être à l'abri du gel.

Choisir le type et l'emplacement du système d'aspiration de l'air extérieur de manière à aspirer l'air le moins pollué possible autour du bâtiment et dans les alentours.

L'air extérieur destiné à la ventilation mécanique contrôlée doit être aspiré au minimum à la hauteur suivante par rapport au sol : 700 mm. Tenez compte également des valeurs minimum de hauteur d'aspiration indiquées dans les normes applicables à votre projet.

Évitez d'installer le système d'aspiration de l'air extérieur à des endroits où l'air est de mauvaise qualité :

- près de parkings et de routes
- sous des buissons et des arbres
- près de poubelles
- à des endroits pollués par des microorganismes, de la poussière ou des cendres

INSTALLATION

Travaux préparatoires

Distances minimales

Si vous souhaitez monter une coupole d'insonorisation comme accessoire, tenez compte des distances minimales nécessaires pour la coupole d'insonorisation.

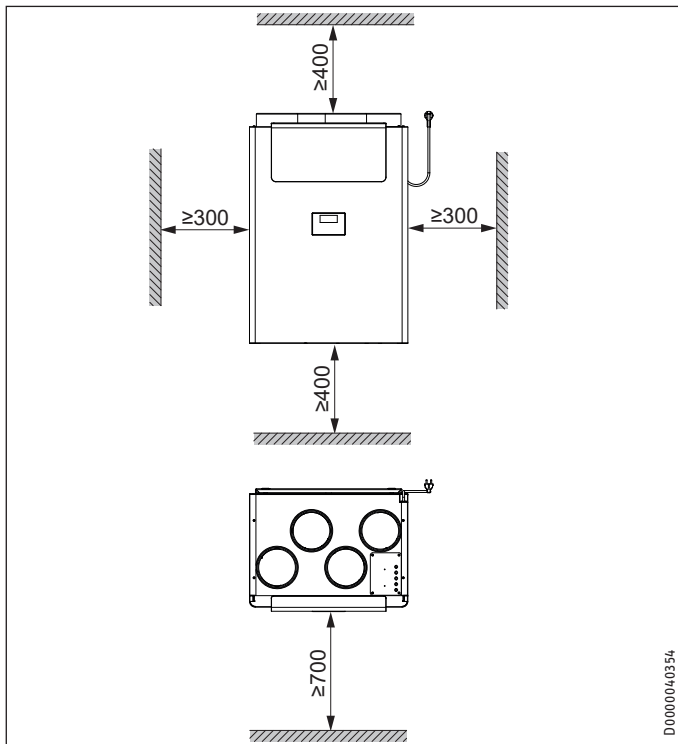
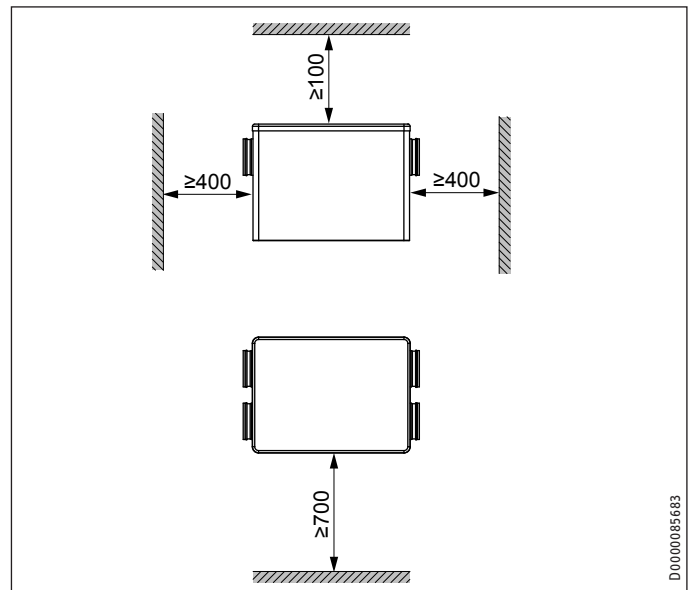
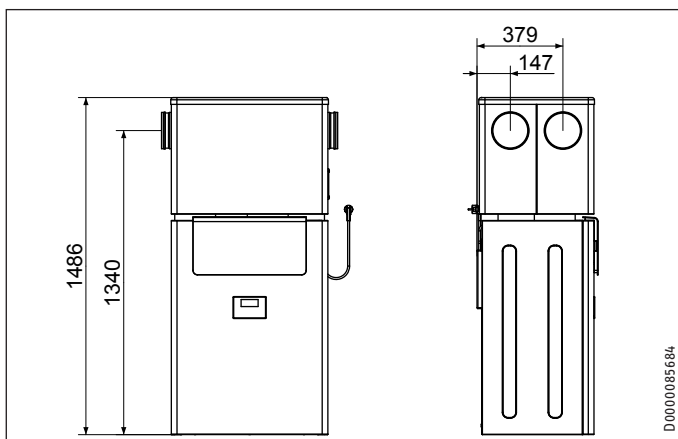


Schéma de mise en place avec coupole d'insonorisation



9.3 Transport



Dommages matériels

Transportez si possible l'appareil dans son emballage d'origine jusqu'au lieu d'implantation.

Si vous transportez l'appareil sans emballage ni palette, par exemple pour le porter sur un escalier, vous risquez d'endommager son habillage.

Si vous souhaitez transporter l'appareil sans son emballage, démontez d'abord la paroi avant. Voir le chapitre « Montage / Démontage de la paroi avant ».



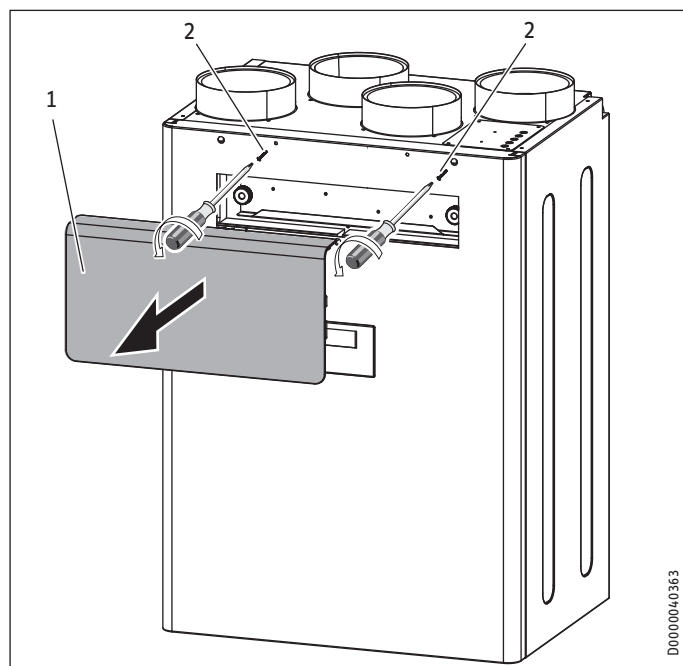
Dommages matériels

N'utilisez pas les raccords d'air comme poignées pour porter l'appareil.

10. Montage

10.1 Démontage de la paroi avant

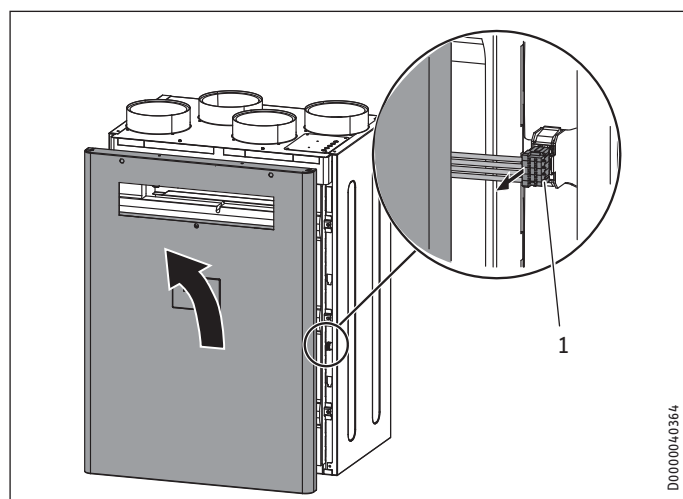
Avant de retirer l'appareil de la palette, démontez la paroi avant afin de ne pas endommager l'habillage.



- 1 Obturateur
- 2 Vis de fixation de la paroi avant

L'obturateur est fixé à l'appareil avec des crochets d'arrêt.

- ▶ Pour déverrouiller les crochets d'arrêt, appuyez sur les surfaces de préhension sur les côtés de l'obturateur.
- ▶ Retirez l'obturateur de l'appareil.
- ▶ Dévissez les deux vis qui fixent le haut de la paroi avant sur l'appareil.
- ▶ Avec précaution, poussez légèrement la paroi avant vers le haut de manière à la sortir de son crochet.



- 1 Fiche du câble reliant l'unité de commande à l'appareil
- ▶ Avec précaution, soulevez légèrement le côté droit de la paroi avant.

- ▶ Sur l'appareil, débranchez la fiche le reliant à l'unité de commande.

10.2 Accrochage de l'appareil



! Dommages matériels

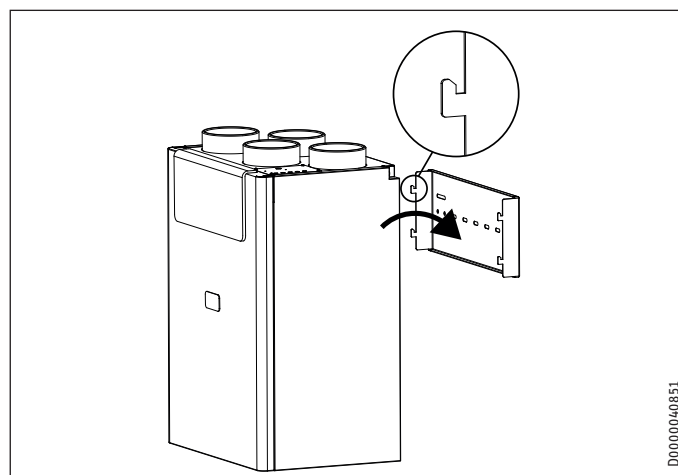
Si l'appareil n'est pas monté à l'horizontale, l'évacuation des condensats ne se fera pas correctement. Si l'évacuation des condensats n'est pas contrôlée, leur écoulement peut endommager le sol ou les objets à proximité de l'appareil.



! Dommages matériels

- ▶ Vérifiez que le mur est suffisamment solide pour supporter le poids de l'appareil.
- ▶ Utilisez des chevilles et vis convenant à la structure du mur sur lequel vous allez appliquer le rail.

- ▶ Retirez le support mural de l'appareil.



- ▶ Fixez le support mural au mur à l'aide de quatre vis. L'inscription « TOP » doit se trouver en haut. Le support mural doit être à l'horizontale.
- ▶ Si nécessaire, vissez les poignées-étoiles fournies comme pièces d'écartement en bas à l'arrière de l'appareil.
- ▶ Accrochez l'appareil aux crochets du support mural.
- ▶ Si l'appareil n'est pas à l'horizontale, vissez ou dévissez légèrement les poignées-étoiles montées au préalable comme pièces d'écartement.

10.3 Raccordement du flexible d'écoulement de condensats



! Dommages matériels

Afin d'assurer une évacuation correcte des condensats, le flexible d'écoulement de condensats ne doit comporter aucun coude. Le flexible d'écoulement de condensats doit être posé avec une pente d'au moins 10 %. L'appareil doit être installé à l'horizontale.

Le tuyau d'évacuation doit comporter un seul siphon. Les condensats doivent ensuite pouvoir s'écouler librement. Les condensats doivent s'écouler par la canalisation des eaux usées du bâtiment. Les tuyaux ne doivent pas monter dans la canalisation des eaux usées du bâtiment derrière le siphon. Le flexible d'écoulement de condensats doit être à l'abri du gel.



! Dommages matériels

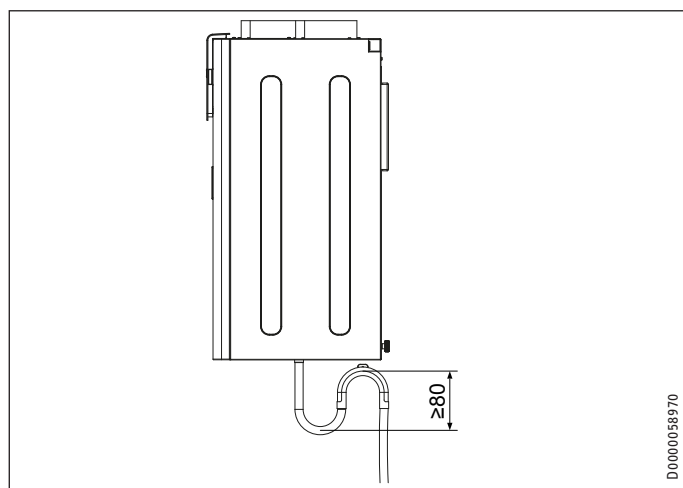
Un commutateur à flotteur empêche que les condensats atteignent les pièces sous tension de l'appareil. Si le flexible d'écoulement de condensats est mal installé, le commutateur à flotteur ne peut pas empêcher une évacuation incontrôlée des condensats.



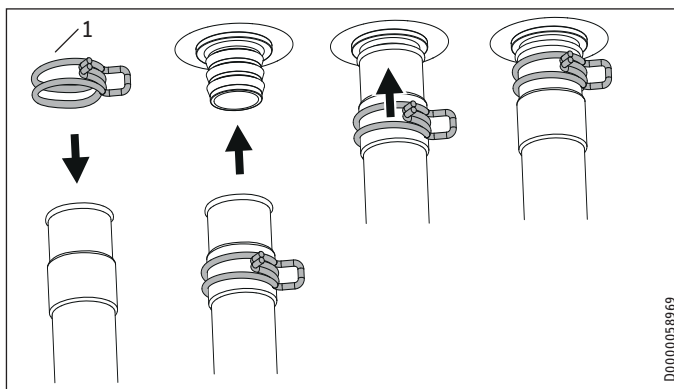
Remarque

Pour que l'appareil soit étanche à l'air, l'écoulement des condensats ne doit pas être interrompu entre l'appareil et le siphon. Utilisez le flexible d'écoulement de condensats et le coude d'accrochage fournis.

Un flexible d'écoulement de condensats et un collier de serrage sont fournis. Raccorder à l'appareil l'extrémité fine du flexible d'écoulement de condensats.



- ▶ Montez le flexible d'écoulement de condensats à l'aide du coude d'accrochage fourni de manière à former un siphon présentant une hauteur de garde d'eau d'au moins 80 mm.
- ▶ Versez de l'eau dans le siphon avant de raccorder le flexible d'écoulement de condensats à l'appareil.



1 Collier de serrage

- ▶ Poussez le collier de serrage sur le flexible d'écoulement de condensats jusqu'à ce que vous puissiez passer le flexible sur le manchon d'écoulement des condensats sans presser le collier de serrage.
- ▶ Passez le flexible d'écoulement de condensats sur le manchon d'écoulement des condensats.
- ▶ Poussez le collier de serrage vers l'appareil de manière à ce qu'il fixe le flexible sur le manchon d'écoulement des condensats.

10.4 Gaines d'aération



! Dommages matériels

Le raccordement de hottes aspirantes au système de ventilation n'est pas autorisé.



! Dommages matériels

Veillez lors du montage à ce que des copeaux de métal ne pénètrent pas dans la tuyauterie. Si cela se produit, il est important d'éliminer ces impuretés pour éviter que les ventilateurs ne soient endommagés.

L'installation s'effectue avec le matériel d'installation que nous proposons à la vente ou avec des conduits spiralés rigides acier du commerce.

10.4.1 Isolation contre la formation de condensats



! Dommages matériels

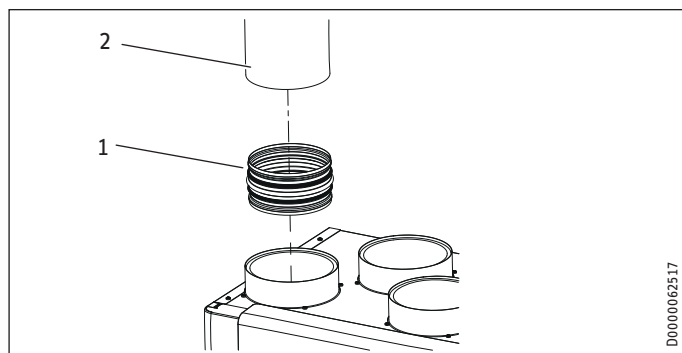
Quand de l'air chaud rencontre des surfaces froides, des condensats peuvent se former.

- ▶ Utilisez des tuyaux isolés thermiquement et étanches à la vapeur pour les gaines d'air extérieur et d'air rejeté.
- ▶ Si les gaines d'air neuf et d'air extrait traversent des pièces non chauffées, isolez-les.

10.4.2 Raccordement des gaines d'aération à l'appareil

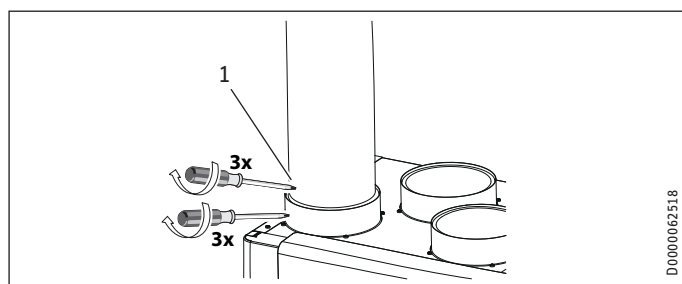
Vous pouvez raccorder à l'appareil des gaines d'aération de deux diamètres différents.

Diamètre DN 160



- 1 Manchon double
- 2 Gaine d'aération

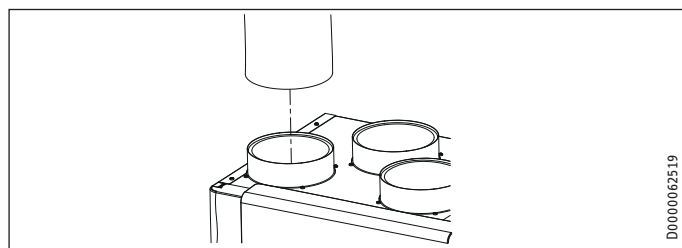
- Insérez dans le raccord d'air l'un des manchons doubles fournis.
- Placez la gaine d'aération sur le manchon double.



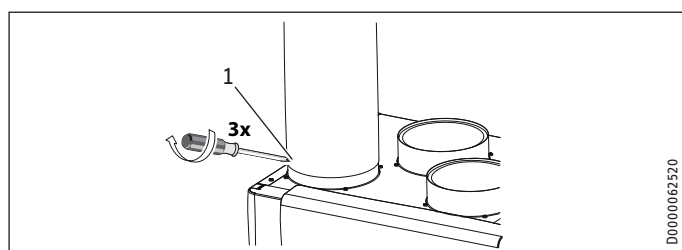
- 1 Vis à tôle

- Fixez le manchon double sur le raccord d'air de l'appareil avec 3 vis au maximum.
- Fixez la gaine d'aération sur le manchon double à l'aide de 3 vis au maximum.

Diamètre DN 180

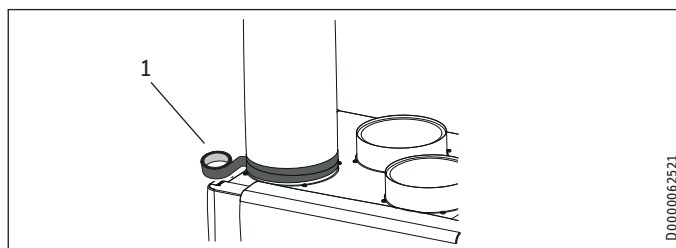


- Placez la gaine d'aération sur le raccord d'air.



- 1 Vis à tôle

- Fixez la gaine d'aération sur le raccord d'air de l'appareil avec 3 vis au maximum.



- 1 Bande étanche en aluminium

- Étanchéifiez la jonction entre le raccord d'air et la gaine d'aération au moyen d'une bande étanche en aluminium.

10.4.3 Traversées de mur extérieur

Installez l'arrivée d'air extérieur dans le bâtiment à un point peu exposé aux impuretés (poussière, suie, odeurs, gaz d'échappement, microorganismes, air rejeté).

Lors de l'installation des traversées de mur extérieur, vous devez éviter tout « court-circuit » entre l'arrivée et la sortie d'air.

10.4.4 Amortisseurs de bruit

- Installez un amortisseur de bruit dans la gaine d'air neuf et dans la gaine d'air extrait. Montez ces amortisseurs de bruit le plus près possible de l'appareil de manière à atténuer les sons le plus tôt possible.

Nous conseillons d'installer si nécessaire d'autres amortisseurs de bruit afin de piéger les sons aériens.

Si une pièce présentant un haut niveau de bruit doit être aérée ou ventilée, installez en amont de cette pièce des amortisseurs de bruit supplémentaires afin de réduire la transmission des bruits aux pièces voisines.

Il convient à cet égard de tenir compte des bruits aériens et des bruits de chocs, même pour les gaines sous béton. Évitez la diaphonie en réalisant la gaine avec des dérivations distinctes vers les bouches. Si nécessaire, les gaines d'air neuf doivent être isolées, par exemple si elles sont installées en dehors de la couche d'isolation murale.

10.4.5 Ouvertures de circulation d'air

Dans les pièces de vie et les chambres, l'air est uniquement insufflé. Dans les pièces exposées aux odeurs et à l'humidité, l'air est uniquement aspiré. Un flux d'air libre doit donc être assuré pour une bonne circulation de l'air. Vous devez placer des grilles de ventilation dans les portes de communication ou les cloisons ou agrandir la fente d'aération sous la porte (≥ 8 mm).

10.4.6 Ouvertures de nettoyage

- Installez des ouvertures de nettoyage lors du montage des gaines d'aération afin de pouvoir contrôler ces dernières régulièrement et les nettoyer.

10.4.7 Bouches d'insufflation et d'extraction d'air

Les bouches d'insufflation et d'extraction d'air des pièces d'habitation sont disponibles pour le montage au mur et au plafond.

Pour l'aération de la cuisine, veillez à placer la bouche d'extraction d'air le plus loin possible de la cuisinière.

10.5 Montage de la paroi avant

- ▶ Branchez sur l'appareil la fiche du câble allant à l'unité de commande.
- ▶ Accrochez la paroi avant aux crochets à l'avant de l'appareil.
- ▶ Sur le bord supérieur de la paroi avant, vissez les deux vis permettant de la fixer sur l'appareil.
- ▶ Posez l'obturateur.

10.6 Raccordement électrique



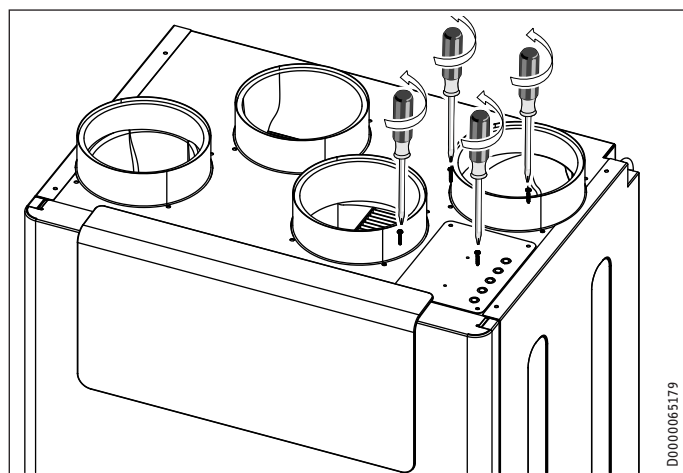
AVERTISSEMENT Electrocutation

Exécutez tous les travaux de raccordement et d'installation électriques suivant les prescriptions nationales et locales.

10.6.1 Dispositif de sécurité pour le mode poêle/cheminée

- ▶ Installez le dispositif de sécurité de manière à pouvoir couper l'alimentation électrique de l'appareil en cas de besoin.

10.6.2 Raccordements dans le boîtier électrique (basse tension de sécurité)

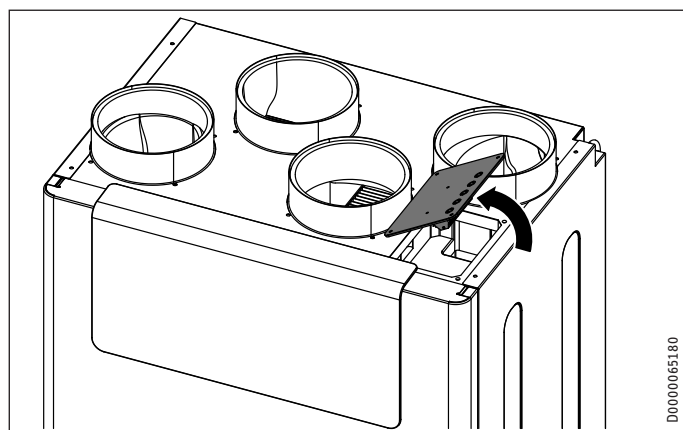


- ▶ Dévissez les quatre vis situées sur le couvercle du boîtier électrique.



Remarque

Après intervention, revissez le couvercle du boîtier électrique.



- ▶ Relevez avec précaution le couvercle du boîtier électrique. Le bornier duquel partent les câbles allant à l'appareil se trouve sur le dessous du couvercle.

Borne		Très basse tension de sécurité
1	Bus I ² C	SCL Unité de commande externe
2		SCL
3		GND Unité de commande externe
4		GND
5		+5 V CC Unité de commande externe
6		+5 V CC
7		SDA Unité de commande externe
8		SDA
9	Libre	Libre de potentiel
10		
11		
12		
13	Contact de commande ventilation intensive	GND 0,5 mA max.
14		+5 V
15	Libre	Libre de potentiel
16		
17	Libre	Libre de potentiel

Si vous souhaitez raccorder un câble électrique dans le boîtier électrique :

- ▶ Ouvrez une « traversée de câbles électriques » au niveau du point de rupture prépercé.
- ▶ Utilisez un presse-étoupe M12 pour étanchéifier la « traversée de câbles électriques ».

Contact de commande ventilation intensive

Vous pouvez raccorder un contact sec de commande dont l'actionnement fait passer l'appareil en mode ventilation intensive. Vous pouvez régler la durée d'activation de la ventilation intensive avec le paramètre « Durée ventilation intensive ». Une fois cette durée écoulée, l'appareil revient à la dernière allure de ventilation sélectionnée auparavant.

- ▶ Raccordez le bouton externe aux bornes 13/14.

Unité de commande externe

L'unité de commande externe est raccordée à un bus I²C.

10.6.3 Raccordement à une prise secteur avec terre

L'appareil est livré prêt à brancher.

- ▶ Tenez compte de la puissance électrique absorbée du registre de préchauffage.
- ▶ Branchez la fiche de l'appareil dans une prise secteur de type F.

11. Mise en service



AVERTISSEMENT Blessure
Si l'appareil est allumé alors qu'aucune gaine d'aération n'est raccordée et que quelqu'un met la main dans l'appareil par les tubulures des gaines. Mettez l'appareil en service seulement lorsque les gaines d'aération sont solidement raccordées à l'appareil.



Dommages matériels
Ne faites jamais fonctionner l'appareil sans filtre.



Dommages matériels
La ventilation ne doit pas être utilisée tant qu'il y a de forts dégagements de poussières dans la maison ou à l'extérieur à proximité de l'ouverture d'aspiration, qui pourraient colmater le filtre. Beaucoup de poussière se dégage par exemple lors de la découpe de carrelage ou de plaques de plâtre.



Remarque
Consultez la notice d'emploi. Elle contient des explications relatives aux paramètres que l'utilisateur de l'appareil peut lui aussi régler.

11.1 Première mise en service

■ Réglages

■ Vue

Après la saisie d'un code à quatre chiffres apparaissent des valeurs réelles et des paramètres supplémentaires qui étaient auparavant bloqués pour l'utilisateur de l'appareil.

- ▶ Pour débloquer des valeurs réelles et des paramètres réservés aux installateurs, ouvrez « Vue » et entrez le code « 1 0 0 0 ». Appuyez sur la touche « OK ».

Après la saisie, l'écran affiche « SAV ».



Remarque
Une fois le code saisi, passez au menu en appuyant sur la touche « MENU ». Si vous revenez d'abord à l'écran initial, le blocage des paramètres est rétabli.

■ Général

■ Heure/date

■ Jour de la semaine

- ▶ Réglez le jour de la semaine (lundi à dimanche).

■ Heure:minutes

- ▶ Réglez l'heure (00:00 à 23:59).

■ Langue

- ▶ Réglez la langue.

■ Débit d'air

- ▶ Sous « Débit air », utilisez les paramètres « Débit vitesse 0 » à « Débit vitesse 3 » pour régler le débit volumique des al-lures de ventilation.

■ Autorisation ventilation

À la livraison, les ventilateurs sont désactivés.

- ▶ Réglez le paramètre « Autorisation ventilation » sur « On ».

11.2 Remise en service

- ▶ Vérifiez que les filtres sont bien dans l'appareil. Ne faites jamais fonctionner l'appareil sans filtre.
- ▶ Vérifiez que le flexible d'écoulement de condensats n'est pas endommagé ni ne présente de coudes.

12. Réglages



Remarque
Consultez la notice d'emploi. Elle contient des explications relatives aux paramètres que l'utilisateur de l'appareil peut lui aussi régler.

12.1 Menus



Remarque
Certains paramètres sont protégés par un code. Le code programmé en usine pour les installateurs est « 1 0 0 0 ».



Remarque
Le réglage des paramètres représentés en gris est réservé au personnel SAV.

- ▶ Pour accéder aux menus depuis l'écran initial, appuyez sur la touche « MENU ».

Menu	Description
■ Info	Informations concernant les valeurs réelles de l'appareil
■ Diagnostic	Messages de défaut, durée de fonctionnement, intervalles de maintenance
■ Programmes	Programme de ventilation
■ Réglages	Valeurs réglables et fonctions

INSTALLATION

Réglages

12.1.1 Menu « Info »

■ Info	Valeur
<input type="checkbox"/> ■ État by-pass	Off On
<input type="checkbox"/> ■ Temp. air extrait	°C
<input type="checkbox"/> ■ Humidité air extrait	%
<input type="checkbox"/> ■ Point rosée air extrait	°C
<input type="checkbox"/> ■ Temp. air extérieur	°C
<input type="checkbox"/> ■ Humidité air ext.	%
<input type="checkbox"/> ■ Point rosée air extérieur	°C
<input type="checkbox"/> ■ Temp. air neuf	°C
<input type="checkbox"/> ■ Temp. air rejeté	°C
<input type="checkbox"/> ■ Commande ventilateur air neuf	%
<input type="checkbox"/> ■ Vitesse ventilateur air neuf	tr/min
<input type="checkbox"/> ■ Débit air neuf	m ³ /h
<input type="checkbox"/> ■ Commande ventilateur air rejeté	%
<input type="checkbox"/> ■ Vitesse ventilateur air rejeté	tr/min
<input type="checkbox"/> ■ Débit air rejeté	m ³ /h
<input type="checkbox"/> ■ Commande batterie de préchauffage	%
<input type="checkbox"/> ■ Pression dif. air extrait	Pa

12.1.2 Menu « Diagnostic »

■ Diagnostic	Valeur
<input type="checkbox"/> ■ Liste messages	
<input type="checkbox"/> ■ Effacer liste messages	Off On
<input type="checkbox"/> ■ Durée utilisation filtre	h
<input type="checkbox"/> ■ Reset filtre	Off On
<input type="checkbox"/> ■ Intervalle remplacement filtre	d
<input type="checkbox"/> ■ Durée fonctionnement unité	d
<input type="checkbox"/> ■ Durée fonctionnement ventilateur	d

■ Diagnostic

■ Effacer liste messages

Pour effacer la liste des messages, réglez ce paramètre sur « On ». Appuyez sur la touche « OK » pour valider. Ensuite, « Off » réapparaît et les messages de défaut sont supprimés.

12.1.3 Menu « Programmes »

■ Programmes	Valeur
<input type="checkbox"/> ■ Programme de ventilation	Lundi Mardi Mercredi Jeudi Vendredi Samedi Dimanche Lundi-Vendredi Samedi-Dimanche Lundi-Dimanche

12.1.4 Menu « Réglages »

■ Réglages	Valeur
<input type="checkbox"/> ■ Vue	Code pour l'installateur
<input type="checkbox"/> ■ Général	
<input type="checkbox"/> ■ Heure/date	Jour de la semaine Heure:minutes
<input type="checkbox"/> ■ Langue	Allemand English Français Nederlands Italiano Polski Cesky Magyar Slovensko 中文 Slovensky 日本語
<input type="checkbox"/> ■ Contraste	1 - 10
<input type="checkbox"/> ■ Luminosité	%
<input type="checkbox"/> ■ Sensibilité tactile	1 - 10
<input type="checkbox"/> ■ Accélération tactile	
<input type="checkbox"/> ■ Logiciel unité de commande	
<input type="checkbox"/> ■ Réglage ventilation	
<input type="checkbox"/> ■ Débit constant	
<input type="checkbox"/> ■ Pression constante	
<input type="checkbox"/> ■ Débit d'air	
<input type="checkbox"/> ■ Débit vitesse 0	m ³ /h
<input type="checkbox"/> ■ Débit vitesse 1	m ³ /h
<input type="checkbox"/> ■ Débit vitesse 2	m ³ /h
<input type="checkbox"/> ■ Débit vitesse 3	m ³ /h
<input type="checkbox"/> ■ Décalage débit air neuf	m ³ /h
<input type="checkbox"/> ■ Pression dif. air extrait	
<input type="checkbox"/> ■ Pression dif. vitesse 0	Pa
<input type="checkbox"/> ■ Pression dif. vitesse 1	Pa
<input type="checkbox"/> ■ Pression dif. vitesse 2	Pa
<input type="checkbox"/> ■ Pression dif. vitesse 3	Pa
<input type="checkbox"/> ■ Favoris	F1, F2, F3
<input type="checkbox"/> ■ F1	État by-pass
<input type="checkbox"/> ■ F2	Temp. air extrait
<input type="checkbox"/> ■ F3	Humidité air extrait Durée utilisation filtre Version logiciel unité Patch logiciel unité N° série terminal
<input type="checkbox"/> ■ Protection humidité	Uniquement pour les installateurs
<input type="checkbox"/> ■ Autorisation régulation humidité (A2)	Off On
<input type="checkbox"/> ■ Intervalle protection humidité	h
<input type="checkbox"/> ■ Seuil humidité	%
<input type="checkbox"/> ■ Délai mesure humidité	min
<input type="checkbox"/> ■ Ventilation intensive	
<input type="checkbox"/> ■ Durée ventilation intensive	min
<input type="checkbox"/> ■ Mode by-pass	
<input type="checkbox"/> ■ Consigne temp. ambiante	°C
<input type="checkbox"/> ■ Mode by-pass	Désactivé By-pass./contact fenêtre Programmation air extérieur Programmation air extrait
<input type="checkbox"/> ■ Temp. autorisation by-pass	°C
<input type="checkbox"/> ■ Temp. arrêt by-pass	°C
<input type="checkbox"/> ■ Hystérésis by-pass	K
<input type="checkbox"/> ■ Ecart de temp. by-pass	K
<input type="checkbox"/> ■ Mode contact fenêtre (A2) (en fonction de l'appareil)	Ecart de temp. by-pass Avec contact fenêtre

INSTALLATION

Réglages

<input type="checkbox"/> <input checked="" type="checkbox"/> Rafr./chauffer mode By-pass	Rafrâchir/chauffer Rafrâchir Chauffer
<input type="checkbox"/> <input checked="" type="checkbox"/> Protection hors gel	Uniquement pour les installateurs
<input type="checkbox"/> <input checked="" type="checkbox"/> Température hors gel	°C
<input type="checkbox"/> <input checked="" type="checkbox"/> Temp. activation hors gel (A2)	°C
<input type="checkbox"/> <input checked="" type="checkbox"/> Autorisation préchauffage	Off On
<input type="checkbox"/> <input checked="" type="checkbox"/> Mode hors gel	Régulation air extérieur Régulation air neuf Régulation maison passive
<input type="checkbox"/> <input checked="" type="checkbox"/> Protection condensation (A2)	
<input type="checkbox"/> <input checked="" type="checkbox"/> Autor. protection condens.	Off On
<input type="checkbox"/> <input checked="" type="checkbox"/> Décalage protect. condens.	K
<input type="checkbox"/> <input checked="" type="checkbox"/> Autorisation ventilation	Off On
<input type="checkbox"/> <input checked="" type="checkbox"/> Appareil de ventilation	
<input type="checkbox"/> <input checked="" type="checkbox"/> Version logiciel unité	
<input type="checkbox"/> <input checked="" type="checkbox"/> Patch logiciel unité	
<input type="checkbox"/> <input checked="" type="checkbox"/> N° série terminal	
<input type="checkbox"/> <input checked="" type="checkbox"/> Type appareil	

■ Réglages

Vue

Standard (A0)	Seuls sont affichés les paramètres autorisés pour l'utilisateur de l'appareil et donc accessibles sans code.
SAV (A1)	Paramètres pour l'installateur : code « 1 0 0 0 »
Expert (A2)	Paramètres pour le personnel de service après-vente.

► Pour débloquer des valeurs réelles et des paramètres réservés aux installateurs, ouvrez « Vue » et entrez le code « 1 0 0 0 ». Appuyez sur la touche « OK ».

Après la saisie, l'écran affiche « SAV ».

Si vous passez aux valeurs réelles ou aux paramètres, les paramètres déverrouillés sont visibles.



Remarque

Une fois le code saisi, passez au menu en appuyant sur la touche « MENU ». Si vous revenez d'abord à l'écran initial, le blocage des paramètres est rétabli.

Réglage ventilation

Ce paramètre vous permet de basculer entre « Débit constant » et « Pression constante » pour le réglage de la ventilation.

	Effet
Débit constant	L'appareil maintient le débit volumique à un niveau constant pour les deux ventilateurs. L'appareil applique les valeurs de consigne définies avec les paramètres « Débit vitesse 0 » à « Débit vitesse 3 ».
Pression constante	L'appareil maintient la pression du ventilateur d'extraction d'air à un niveau constant. L'appareil règle la pression au niveau du raccord d'air extrait sur les valeurs de consigne définies avec les paramètres « Pression dif. vitesse 0 » à « Pression dif. vitesse 3 ». Le débit volumique qui s'y établit est utilisé comme consigne pour la régulation du débit volumique du ventilateur d'air neuf. Le paramètre « Décalage débit air neuf » est également pris en compte.



Remarque

Si vous modifiez la sélection effectuée sous « Réglage ventilation », l'appareil redémarre.

Débit d'air

Décalage débit air neuf

Ce paramètre vous permet d'adapter le débit volumique de l'air neuf durant la mise en service. Le décalage se rapporte à la ventilation nominale et est converti en interne sous forme de pourcentage pour les autres allures de ventilation.

Exemple

Débit volumique nominal (Vitesse 2)	m³/h	180
Décalage	m³/h	45

Vi-tesse	Réglage de débit volumique	Dé-calage	Débit volumique de consigne réglé + décalage	Facteur de décalage	Débit volumique de consigne interne = débit volumique de consigne réglé * facteur de décalage
0	50				50*1,25 = 62
1	130				130*1,25 = 162
2	180	45	180+45 = 225	225/180 = 1,25	180*1,25 = 225
3	235				235*1,25 = 294

Protection humidité

Autorisation régulation humidité

Lors de la régulation du débit volumique en fonction de l'humidité, le débit volumique de l'air est augmenté ou diminué en fonction de l'humidité de l'air.

Paramètres	Effet
Off	inactive
On	active

Intervalle protection humidité

Si vous réglez l'allure de ventilation sur 0, l'appareil passe en phase de repos de 24 heures. La régulation de la protection humidité ne commence que par la suite.

L'appareil mesure l'humidité de l'air extrait pendant la durée définie sous « Délai mesure humidité ». L'appareil compare la dernière valeur mesurée avec la valeur limite définie sous « Seuil humidité ». Si la valeur dépasse le seuil d'humidité, l'appareil active la ventilation. Dès que la valeur repasse sous le seuil d'humidité, l'appareil désactive la ventilation. C'est à ce moment que recommence l'intervalle protection humidité, au bout duquel l'appareil mesure l'humidité.

Délai mesure humidité

L'appareil mesure l'humidité de l'air extrait pendant la durée définie sous « Délai mesure humidité ». L'appareil compare la dernière valeur mesurée avec la valeur limite définie sous « Seuil humidité ».

INSTALLATION

Réglages

Mode by-pass

Mode contact fenêtre (en fonction de l'appareil)

Réglage permettant de prendre en compte ou non le contact de fenêtre en mode by-pass.

Paramètres	Effet
Ecart de temp. by-pass	Le ventilateur d'air neuf est désactivé indépendamment du contact de fenêtre.
Avec contact fenêtre	La désactivation du ventilateur d'air neuf dépend du contact de fenêtre.

Temp. autorisation by-pass

Pour déclencher le contrôle des autres conditions nécessaires au mode by-pass, l'air extérieur doit atteindre au moins la température définie sous ce paramètre.

Temp. arrêt by-pass

Le mode by-pass est désactivé lorsque la température de l'air extérieur tombe en dessous de cette température d'arrêt.

Hystérésis by-pass

Pour que le rafraîchissement soit possible, la température de l'air extérieur doit être inférieure à celle de l'air extrait à hauteur de la valeur définie sous ce paramètre.

Ecart de temp. by-pass

Ce paramètre vous permet de définir la différence de température à dépasser pour débloquer le mode by-pass. La condition suivante doit être remplie pendant 60 minutes pour que le mode by-pass soit activé :

Avec mode by-pass : Programmation air extérieur

- Consigne temp. ambiante + Ecart de temp. by-pass < Temp. air extérieur

Avec mode by-pass : Programmation air extrait

- Consigne temp. ambiante + Ecart de temp. by-pass < Temp. air extrait

Protection hors gel

Temp. activation hors gel

L'appareil active la protection hors gel uniquement lorsque la température de l'air extérieur tombe à la valeur définie sous ce paramètre.

Autorisation préchauffage

Paramètres	Effet
Off	Le préchauffage interne est complètement désactivé.
On	Le préchauffage interne est activé. Pour protéger l'échangeur de chaleur contre le gel, le préchauffage garantit que l'air neuf ait une température minimale adaptée à la température réglable sous le paramètre « Température hors gel ».

Pendant que ce paramètre est affiché ou réglé, le symbole « Protection hors gel » apparaît à l'écran.

Mode hors gel

Paramètres	Effet
Régulation air extérieur	L'appareil fonctionne entièrement en mode protection hors gel avec ce réglage. La régulation du registre de préchauffage repose uniquement sur la température de l'air extérieur.
Régulation air neuf	L'appareil fonctionne en mode confort avec ce réglage. La régulation surveille la température de l'air neuf en plus de la température extérieure.
Régulation mai-son passive	La régulation du registre de préchauffage veille à ce que la température de l'air neuf ne passe pas en dessous de 16,5 °C, température prescrite pour les maisons passives.

Protection condensation

Autor. protection condens.

La fonction de protection condensation est conçue pour les appareils sans échangeur enthalpique utilisés dans des régions au climat subtropical.

Lorsque le mode ventilation est activé et que ce paramètre est réglé sur « On », l'appareil vérifie les conditions suivantes :

- Temp. air extérieur > Temp. air extrait
- Temp. air extrait + Décalage protect. condens. < Point rosée air extérieur

Si les deux conditions sont satisfaites, l'appareil désactive les ventilateurs. Après une désactivation, l'appareil active les ventilateurs par périodes cycliques et vérifie si les conditions s'appliquent toujours ou s'il faut redémarrer le mode de ventilation.

Intervalle entre les mesures	min	60
Durée de mesure	min	5

Décalage protect. condens.

Ce paramètre modifie le point de désactivation de la protection condensation. Il permet de désactiver les ventilateurs par exemple à 2 K avant la température du point de rosée.

Appareil de ventilation

Type appareil

Ce paramètre est réglé en usine. Le paramètre ne peut être réglé qu'après remplacement du groupe de régulation.

12.2 Paramètres pour sélection directe

	Description	Niveau de code	Unité	LWZ 180, LWZ 180 Enthalpie			Standard	LWZ 280, LWZ 280 Enthalpie			Standard
				Min.	Max.	Options		Min.	Max.	Options	
P1	Consigne temp. ambiante	A0	°C	5	28		20	5	28		20
P2	Durée ventilation intensive	A0	min.	1	240		30	1	240		30
P3	Mode by-pass	A0				Désactivé (0) By-pass./contact fenêtre (1) Programmation air extérieur (2) Programmation air extrait (3)	(2)			Désactivé (0) By-pass./contact fenêtre (1) Programmation air extérieur (2) Programmation air extrait (3)	(2)
P4	Reset filtre	A0				Off On	Off			Off On	Off
P5	Réglage ventilation	A1				Débit constant (0) Pression constante (1)	(0)			Débit constant (0) Pression constante (1)	(0)
P6	Débit vitesse 0	A1	m³/h	40	175		60	40	175		60
P7	Débit vitesse 1	A1	m³/h	60	200		110	60	300		140
P8	Débit vitesse 2	A1	m³/h	60	250		160	60	350		200
P9	Débit vitesse 3	A1	m³/h	60	250		210	60	350		260
P10	Pression dif. vitesse 0	A1	Pa	40	160		40	40	160		40
P11	Pression dif. vitesse 1	A1	Pa	40	160		50	40	160		50
P12	Pression dif. vitesse 2	A1	Pa	40	160		70	40	160		70
P13	Pression dif. vitesse 3	A1	Pa	40	160		100	40	160		100
P14	Décalage débit air neuf	A1	m³/h	-100	100		0	-100	100		0
P15	Intervalle protection humidité	A1	h	1	24		1	1	24		1
P16	Délai mesure humidité	A1	min	5	15		5	5	15		5
P17	Seuil humidité	A1	%	5	95		65	5	95		65
P18	Température hors gel	A1	°C	-10,0	10,0		-0,5	-10,0	10,0		-0,5
P19	Intervalle remplacement filtre	A1	d	1	365		90	1	365		90
P22	Autorisation préchauffage	A1				Off On	On			Off On	On
P23	Mode hors gel	A1				Régulation air extérieur (0) Régulation air neuf (1) Régulation maison passive (2)	(2)			Régulation air extérieur (0) Régulation air neuf (1) Régulation maison passive (2)	(2)
P24	Temp. autorisation by-pass	A1	°C	5,0	15,0		10,0	5,0	15,0		10,0
P25	Temp. arrêt by-pass	A1	°C	5,0	15,0		8,0	5,0	15,0		8,0
P26	Hystérésis by-pass	A1	K	0,0	5,0		2,0	0,0	5,0		2,0
P27	Ecart de temp. by-pass	A1	K	0,0	5,0		2,0	0,0	5,0		2,0
P28	Autorisation ventilation	A0				Off On	Off			Off On	Off
P29	Type appareil	A1					1				2
P30	Temp. activation hors gel	A2	°C	-10,0	10,0		-3,0	-10,0	10,0		-3,0
P31	Autorisation régulation humidité	A1				Off On	Off			Off On	Off
P32	Autor. protection condens.	A2				Off On	Off			Off On	Off
P33	Décalage protect. condens.	A2	K	-5,0	5,0		0,0	-5,0	5,0		0,0
P34	Mode contact fenêtre (en fonction de l'appareil)	A2				Ecart de temp. by-pass Avec contact fenêtre				Ecart de temp. by-pass Avec contact fenêtre	
P35	Rafr./chauffer mode By-pass	A0				Rafrâchir/chauffer (1) Rafrâchir/chauffer (2) Chauffer (3)	(1)			Rafrâchir/chauffer (1) Rafrâchir/chauffer (2) Chauffer (3)	(1)
P70	Effacer liste messages	A1				Off On	Off			Off On	Off
P80	Jour de la semaine	A0									
P81	Heure	A0		00:00	23:59			00:00	23:59		



Remarque

Sous « Réglage ventilation » : si vous avez activé l'option « Débit constant », l'un des paramètres « Débit vitesse 0 » à « Débit vitesse 3 » s'affiche.

Sous « Réglage ventilation » : si vous avez activé l'option « Pression constante », l'un des paramètres « Pression dif. vitesse 0 » à « Pression dif. vitesse 3 » s'affiche.



Remarque

Le réglage des paramètres représentés en gris est réservé au personnel SAV.

13. Mise hors service

Nous recommandons de laisser fonctionner l'appareil à l'allure de ventilation 1 même en cas d'absence prolongée.



⚠ Dommages matériels

Si vous coupez l'alimentation électrique de l'appareil, vérifiez que la protection humidité du bâtiment est garantie.

Si l'appareil doit être mis hors service pendant une période prolongée, coupez-le de l'alimentation électrique en débranchant la fiche secteur.

- ▶ Remplacez les filtres.

14. Maintenance



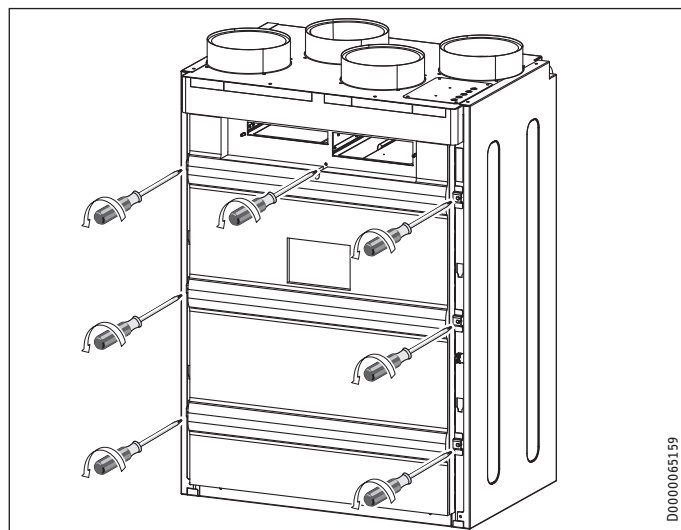
⚠ AVERTISSEMENT Électrocution

Avant toute intervention à l'intérieur de l'appareil, vous devez le mettre hors tension.

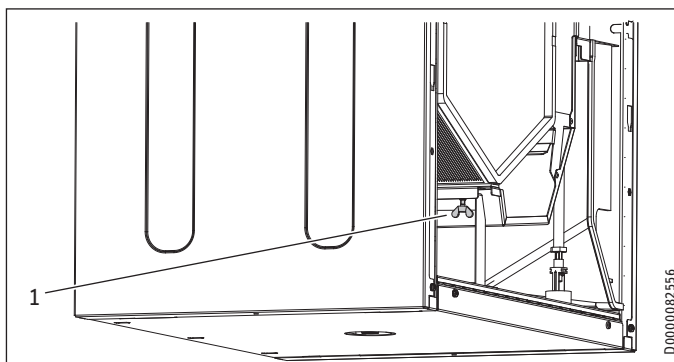
- ▶ Débranchez la fiche secteur de la prise.

La maintenance réalisée par l'installateur englobe le nettoyage de l'échangeur à flux croisés à contre-courant et celui des ventilateurs. Selon la durée de fonctionnement, ces travaux de maintenance doivent être effectués tous les 3 ans.

- ▶ Coupez l'alimentation électrique en débranchant la fiche secteur de la prise.
- ▶ Démontez la paroi avant (voir le chapitre « Montage / Démontage de la paroi avant »).
- ▶ Sortez le tiroir à filtres de l'appareil.

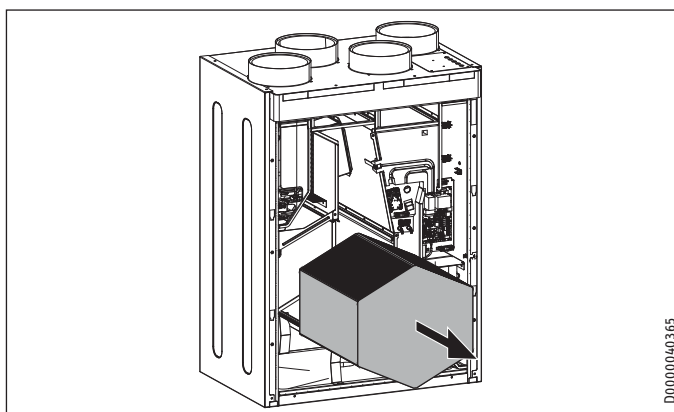


- ▶ Desserrez les vis de la paroi avant intérieure.
- ▶ Retirez la paroi avant intérieure de l'appareil en basculant sa partie supérieure vers l'avant, puis en la sortant des fentes inférieures par le haut.

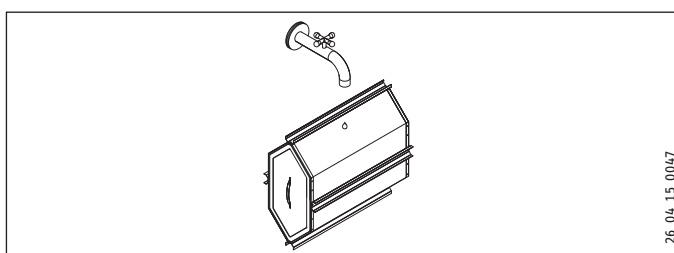


- 1 Vis à ailettes

- ▶ Pour extraire l'échangeur de chaleur de l'appareil, desserrez la vis à ailettes qui maintient la barre d'appui par le bas contre l'échangeur de chaleur.



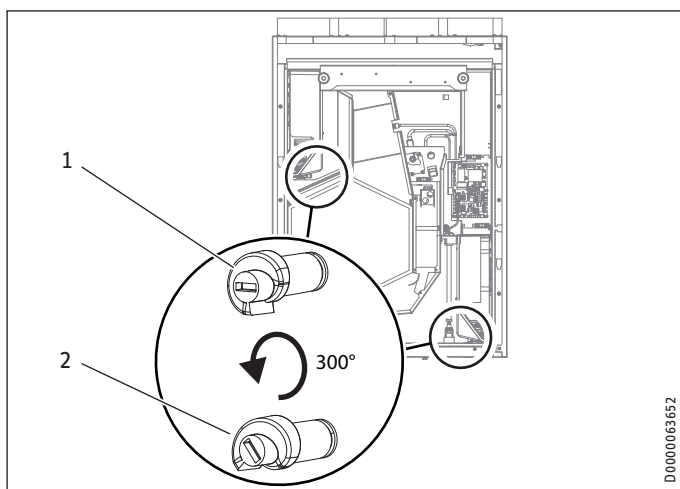
- ▶ Sortez l'échangeur de chaleur de l'appareil avec précaution. Évitez d'endommager les joints d'étanchéité de l'appareil.
- ▶ Aspirez la poussière et les autres particules d'impuretés sur les surfaces d'entrée et de sortie d'air à l'aide d'un aspirateur usuel.



- ▶ Si besoin est, nettoyez l'échangeur de chaleur à l'eau chaude (max. 55 °C) et avec un liquide vaisselle usuel. N'utilisez pas de solvant.
- ▶ Rincez ensuite l'échangeur de chaleur à l'eau.

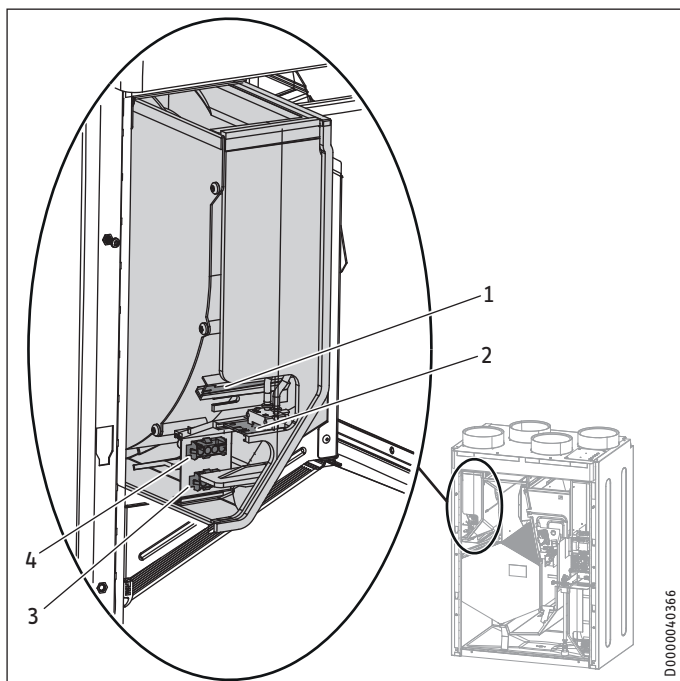
Nettoyage des unités de ventilation

Chaque unité de ventilation comporte un boulon d'excentrique rotatif sur sa face inférieure. Pour que les joints d'étanchéité de l'unité de ventilation soient correctement ajustés, le boulon d'excentrique soulève l'unité de ventilation tout en la poussant vers l'arrière. Avant de retirer l'unité de ventilation, vous devez desserrer le boulon d'excentrique. Après le montage de l'unité de ventilation, vous devez resserrer le boulon d'excentrique.



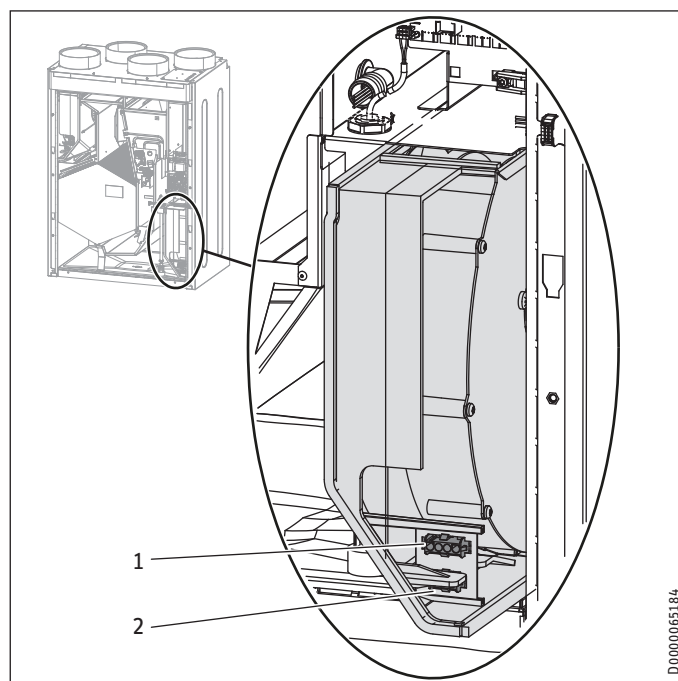
- 1 Boulon d'excentrique serré (fente à l'horizontale)
 - 2 Boulon d'excentrique desserré
- ▶ Tournez le boulon d'excentrique à 300° dans le sens anti-horaire au moyen d'un tournevis de taille moyenne.
 - ▶ Sortez légèrement les deux unités de ventilation de l'appareil avec précaution.

D0000063652



- 1 Raccord de la sonde de température
 - 2 Raccord du capteur de pression
 - 3 Raccord du câble d'alimentation du ventilateur
 - 4 Raccord du câble de commande du ventilateur
- ▶ Sur le devant du ventilateur d'air neuf, débranchez le câble d'alimentation à 3 pôles et le câble de commande à 4 pôles.
 - ▶ Débranchez le câble à 6 pôles commun du capteur de pression et de la sonde de température. Reliez quatre fils du câble au raccord du capteur de pression. Reliez deux fils du câble au raccord de la sonde de température.
 - ▶ Sortez le ventilateur d'air neuf de l'appareil.

D0000040366



- 1 Raccord du câble de commande du ventilateur
 - 2 Raccord du câble d'alimentation du ventilateur
- ▶ Sur la face avant du ventilateur d'air rejeté, débranchez le câble d'alimentation à 3 pôles et le câble de commande à 4 pôles.
 - ▶ Sur la face arrière du ventilateur d'air rejeté, débranchez le câble à 6 pôles commun au capteur de pression et à la sonde de température. Reliez quatre fils du câble au raccord du capteur de pression. Reliez deux fils du câble au raccord de la sonde de température.
 - ▶ Sortez le ventilateur d'air rejeté de l'appareil.
 - ▶ Nettoyez les ventilateurs avec une brosse douce.

D0000065184

Remontage des composants

- ▶ Réinsérez les unités de ventilation dans l'appareil.
- ▶ Tournez les boulons d'excentrique situés sous les unités de ventilation à 300° dans le sens horaire. La fente à l'avant des boulons d'excentrique doit être à l'horizontale.
- ▶ Rebranchez les câbles des ventilateurs.
- ▶ Remettez en place l'échangeur de chaleur dans l'appareil.
- ▶ Pour que la barre d'appui appuie sur la paroi de séparation sous l'échangeur de chaleur, serrez la vis à ailettes à la main. Les trois joints d'étanchéité supérieurs doivent être en contact avec l'échangeur de chaleur et être légèrement déformés.
- ▶ Montez la paroi avant intérieure permettant d'assurer l'étanchéité à l'air de l'appareil. Fixez la paroi avant intérieure à l'aide de sept vis.
- ▶ Accrochez la paroi avant aux crochets à l'avant de l'appareil.
- ▶ Pour fixer la paroi avant, serrez les vis sur son arête supérieure.
- ▶ Insérez le tiroir à filtres dans l'appareil. Le côté propre des filtres doit être orienté vers le bas.
- ▶ Accrochez l'obturateur à l'appareil.

Vérification de l'évacuation des condensats



Remarque

Le bon fonctionnement de l'appareil n'est garanti que si l'évacuation des condensats fonctionne et est remplie.

- Vérifiez l'évacuation des condensats à intervalles réguliers, au moins une fois tous les six mois.

Nettoyage des gaines d'aération

Les gaines d'aération doivent être contrôlées régulièrement et nettoyées si nécessaire. Détachez les gaines d'aération de l'appareil ou procédez au contrôle et au nettoyage par les bouches d'insufflation et d'extraction d'air.

15. Dépannage



AVERTISSEMENT Électrocution

Avant toute intervention à l'intérieur de l'appareil, vous devez le mettre hors tension.

- Débranchez la fiche secteur de la prise.



AVERTISSEMENT Électrocution

En cas de détérioration ou pour le remplacement du câble d'alimentation, veuillez n'utiliser que des pièces de rechange d'origine et faire appel à un professionnel agréé par le fabricant.

Défaut (Exxx)

xxx	Défaut	Effet	Remède
---	Aucun défaut présent		
1	Court-circuit sonde de température air neuf	Aucune régulation jusqu'à ce que l'air neuf atteigne la température confort de 16,5 °C exigée pour les maisons passives	Mettez l'appareil hors tension. Vérifiez le câble de la sonde. Déconnectez la fiche X7 du module électronique. Mesurez la sonde.
2	Rupture de câble sonde de température air neuf	Aucune régulation jusqu'à ce que l'air neuf atteigne la température confort de 16,5 °C exigée pour les maisons passives	Mettez l'appareil hors tension. Vérifiez le câble de la sonde. Déconnectez la fiche X7 du module électronique. Mesurez la sonde.
3	Court-circuit sonde de température air rejeté	Aucun effet	Mettez l'appareil hors tension. Vérifiez le câble de la sonde. Déconnectez la fiche X8 du module électronique. Mesurez la sonde.
4	Rupture de câble sonde de température air rejeté	Aucun effet	Mettez l'appareil hors tension. Vérifiez le câble de la sonde. Déconnectez la fiche X8 du module électronique. Mesurez la sonde.
5	Pas de sonde de pression différentielle pour air neuf	L'appareil désactive les deux ventilateurs pour éviter la formation d'une pression négative dans les locaux.	Mettez l'appareil hors tension. Vérifiez le câble de la sonde. Vérifiez si les tuyaux anti-vibratoires sont encrassés ou endommagés. Le cas échéant, remplacez la sonde et le tuyau.
6	Pas de sonde de pression différentielle pour air rejeté	L'appareil désactive le ventilateur d'air rejeté. Le ventilateur d'air neuf continue de fonctionner.	Mettez l'appareil hors tension. Vérifiez le câble de la sonde. Vérifiez si les tuyaux anti-vibratoires sont encrassés ou endommagés. Le cas échéant, remplacez la sonde et le tuyau.

xxx	Défaut	Effet	Remède
7	Pas de sonde de pression différentielle pour air extrait	La régulation de la pression constante est impossible. L'appareil commute sur la régulation du débit volumique.	Mettez l'appareil hors tension. Vérifiez le câble de la sonde. Vérifiez si les tuyaux anti-vibratoires sont encrassés ou endommagés. Le cas échéant, remplacez la sonde et le tuyau. Vérifiez le paramètre « Réglage ventilation ».
8	Pas de valeur d'humidité pour l'air extrait	L'appareil ne peut pas assurer la protection humidité.	Mettez l'appareil hors tension. Vérifiez le câble de la sonde. Remplacez la sonde.
9	Pas de valeur d'humidité pour l'air extérieur	L'appareil ne peut pas assurer la protection humidité.	Mettez l'appareil hors tension. Vérifiez le câble de la sonde. Remplacez la sonde.
10	Pas de valeur de température pour l'air extrait	Le mode by-pass automatique est impossible. Les options « Désactivé » et « By-pass./contact fenêtre » du paramètre « Mode by-pass » permettent de commuter manuellement le clapet du by-pass.	Mettez l'appareil hors tension. Vérifiez le câble de la sonde.
11	Pas de valeur de température pour l'air extérieur	Le mode by-pass automatique est impossible. Les options « Désactivé » et « By-pass./contact fenêtre » du paramètre « Mode by-pass » permettent de commuter manuellement le clapet du by-pass.	Mettez l'appareil hors tension. Vérifiez le câble de la sonde.
16	Le commutateur à flotteur pour condensats s'est déclenché.	L'appareil désactive les ventilateurs.	Vérifiez l'écoulement des condensats. Vérifiez si le câble est endommagé.
101	Ventilateur d'air neuf	L'appareil ne reçoit aucun rétro-signal de vitesse de la part du ventilateur. Il n'y a aucun effet sur le mode de régulation du débit volumique.	Mettez l'appareil hors tension. Contrôlez le câblage. Vérifiez le signal de commande MLI que le module électronique envoie au ventilateur. Vérifiez le signal de vitesse que le ventilateur envoie au module électronique. Remplacez le ventilateur.
102	Ventilateur d'air rejeté	L'appareil ne reçoit aucun rétro-signal de vitesse de la part du ventilateur. Il n'y a aucun effet sur le mode de régulation du débit volumique.	Mettez l'appareil hors tension. Contrôlez le câblage. Vérifiez le signal de commande MLI que le module électronique envoie au ventilateur. Vérifiez le signal de vitesse que le ventilateur envoie au module électronique. Remplacez le ventilateur.
201	Pas de communication RTC (RTC = horloge en temps réel)	Les processus de programme temporisés sont perturbés.	Mettez l'appareil hors tension. Remplacez le module électronique.
202	Pas de cadence RTC	Les processus de programme temporisés sont perturbés.	Mettez l'appareil hors tension. Remplacez le module électronique.

xxx	Défaut	Effet	Remède
203	La tension du capteur est trop basse	L'appareil pilote les ventilateurs à la valeur maximale de l'allure de ventilation actuellement définie. L'appareil ne peut pas assurer la protection humidité. Le mode by-pass automatique est impossible. Les options « Désactivé » et « By-pass./contact fenêtre » du paramètre « Mode by-pass » permettent de commuter manuellement le clapet du by-pass.	Mettez l'appareil hors tension. Vérifiez la tension du capteur à chaque retrait de l'une des fiches de capteur suivantes : X15, X16, X23, X24. Remplacez la sonde. Remplacez le module électronique.
204	Désactivation de l'air neuf	Si la température de l'air neuf passe en dessous de 5 °C, le ventilateur est désactivé.	Vérifiez le registre de préchauffage.
205	Dépassement de la température maximale de l'air extérieur	Le cas échéant, le limiteur de sécurité se déclenche.	Mettez l'appareil hors tension. Vérifiez la continuité du triac. Vérifiez le câble de la sonde.
-	L'unité de commande démarre pas.	Impossible de régler les paramètres.	Défaut de la connexion I ² C : contrôler les câbles et les branchements. Remplacer tout câble endommagé.

Valeurs de résistance des sondes



Remarque

Lors d'une mesure avec un multimètre, les valeurs de résistance servent uniquement à identifier les sondes défectueuses ou erronées. Pour vérifier l'exactitude, la mesure avec un multimètre est trop imprécise.

	Type de sonde
Air neuf	PT 1000
Air rejeté	PT 1000

Température [°C]	PT 1000 Résistance [Ω]
-30	882
-20	922
-10	961
0	1000
10	1039
20	1078
25	1097
30	1117
40	1155
50	1194
60	1232
70	1271
80	1309
90	1347
100	1385
110	1423
120	1461

16. Recyclage

Démontage



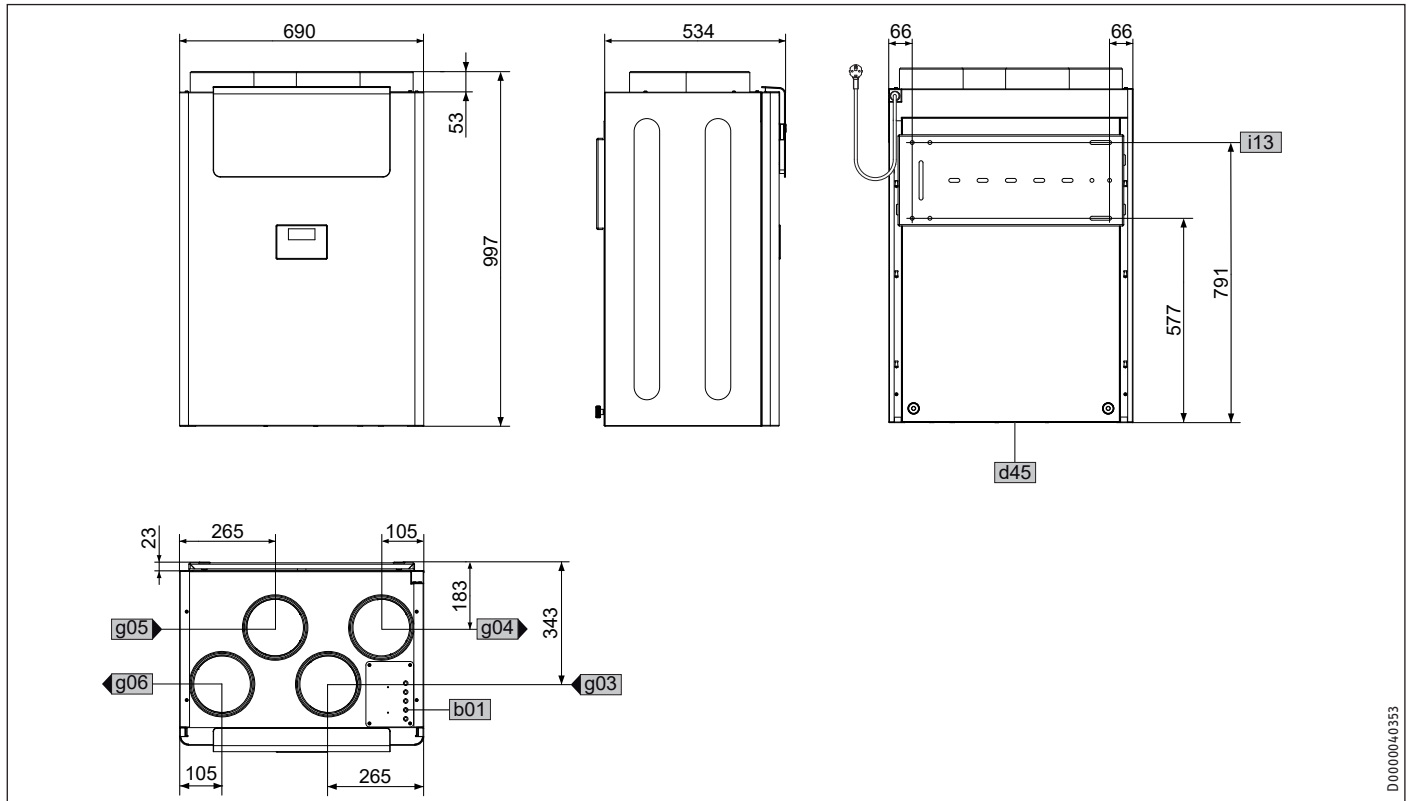
AVERTISSEMENT Électrocution
Mettez l'appareil hors tension.

Pour le démontage et le tri des matériaux avant recyclage, vous aurez besoin des outils suivants :

- équipement de protection individuelle
- jeu de tournevis
- jeu de clés à molette
- pince universelle
- cutter

17. Caractéristiques techniques

17.1 Cotes et raccordements

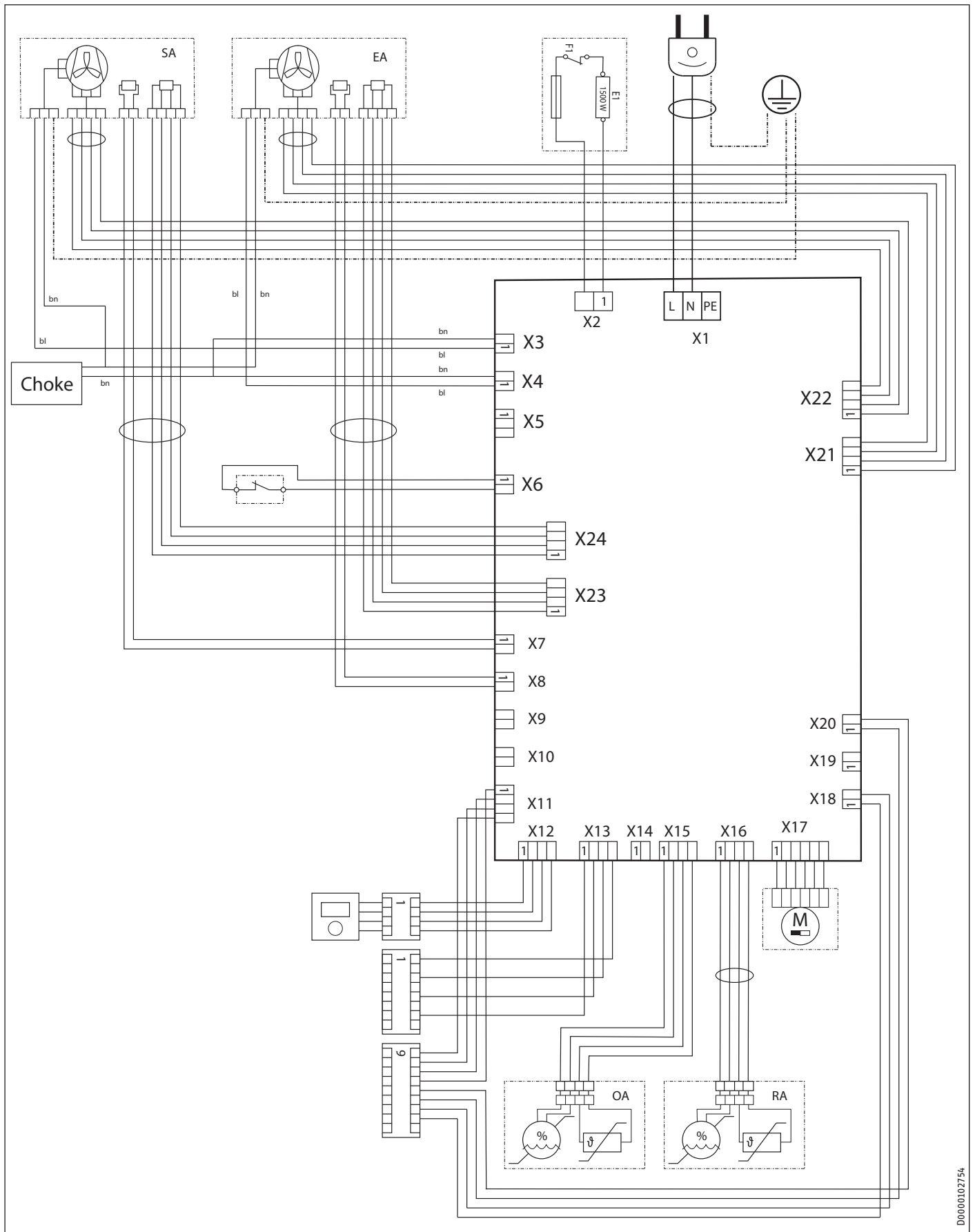


D0000040353

			LWZ 180	LWZ 280	LWZ 180 Enthalpie	LWZ 280 Enthalpie
b01	Passage des câbles électriques					
d45	Écoulement des condensats	Diamètre	mm	22	22	22
g03	Air extérieur	Diamètre	mm	160 / 180	160 / 180	160 / 180
g04	Air rejeté	Diamètre	mm	160 / 180	160 / 180	160 / 180
g05	Air extrait	Diamètre	mm	160 / 180	160 / 180	160 / 180
g06	Air neuf	Diamètre	mm	160 / 180	160 / 180	160 / 180
i13	Support mural					

17.2 Schéma électrique

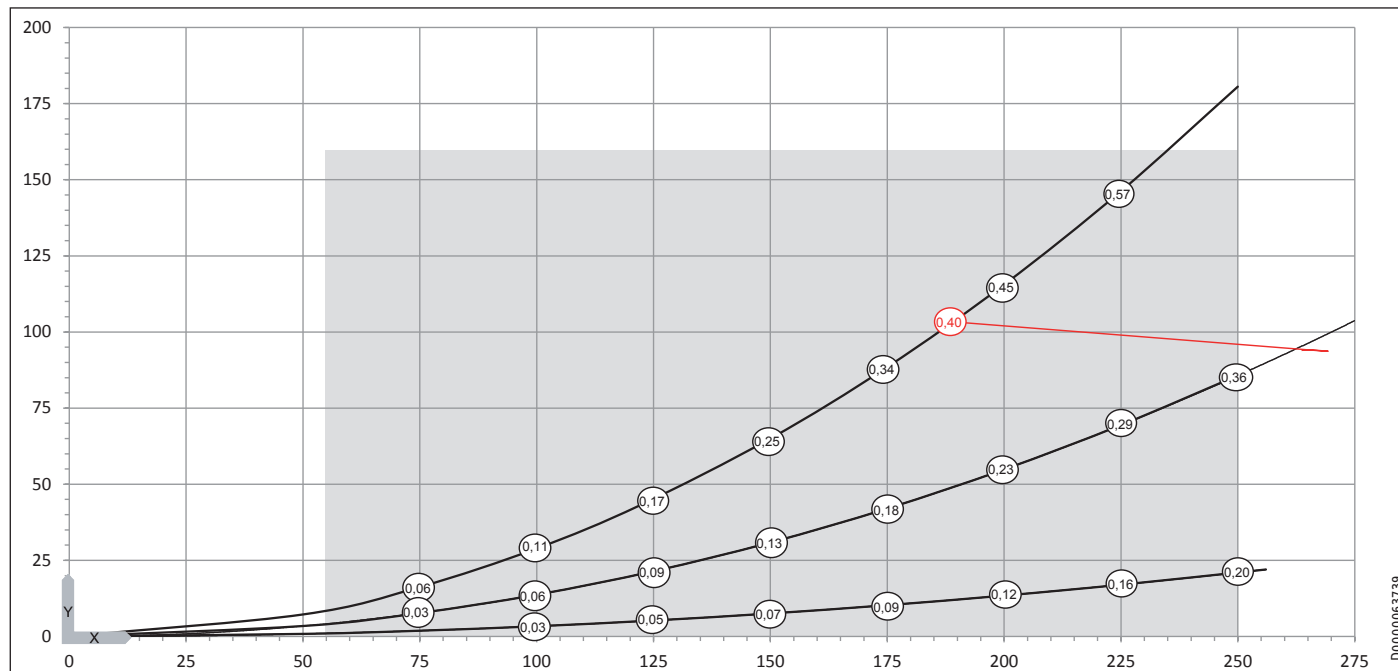
X1	Raccordement secteur	X19	Sans fonction
X2	Registre de chauffage	X20	Contact de commande ventilation intensive
X3	Ligne secteur ventilateur d'air neuf	X21	Câble de commande ventilateur d'air rejeté
X4	Ligne secteur ventilateur d'air rejeté	X22	Câble de commande ventilateur d'air neuf
X6	Commutateur à flotteur	X23	Capteur de pression air rejeté
X7	Sonde de température air neuf	X24	Capteur de pression air neuf
X8	Sonde de température air rejeté	SA	Air neuf
X11	Bus I ² C sur le bornier	EA	Air rejeté
X12	Unité de commande interne	OA	Air extérieur
X13	Unité de commande externe	RA	Air extrait
X15	Sonde d'hygrométrie air extérieur		Choke Limiteur
X16	Sonde d'hygrométrie air extrait		
X17	Moteur du clapet du by-pass		



17.3 Courbe caractéristique des ventilateurs

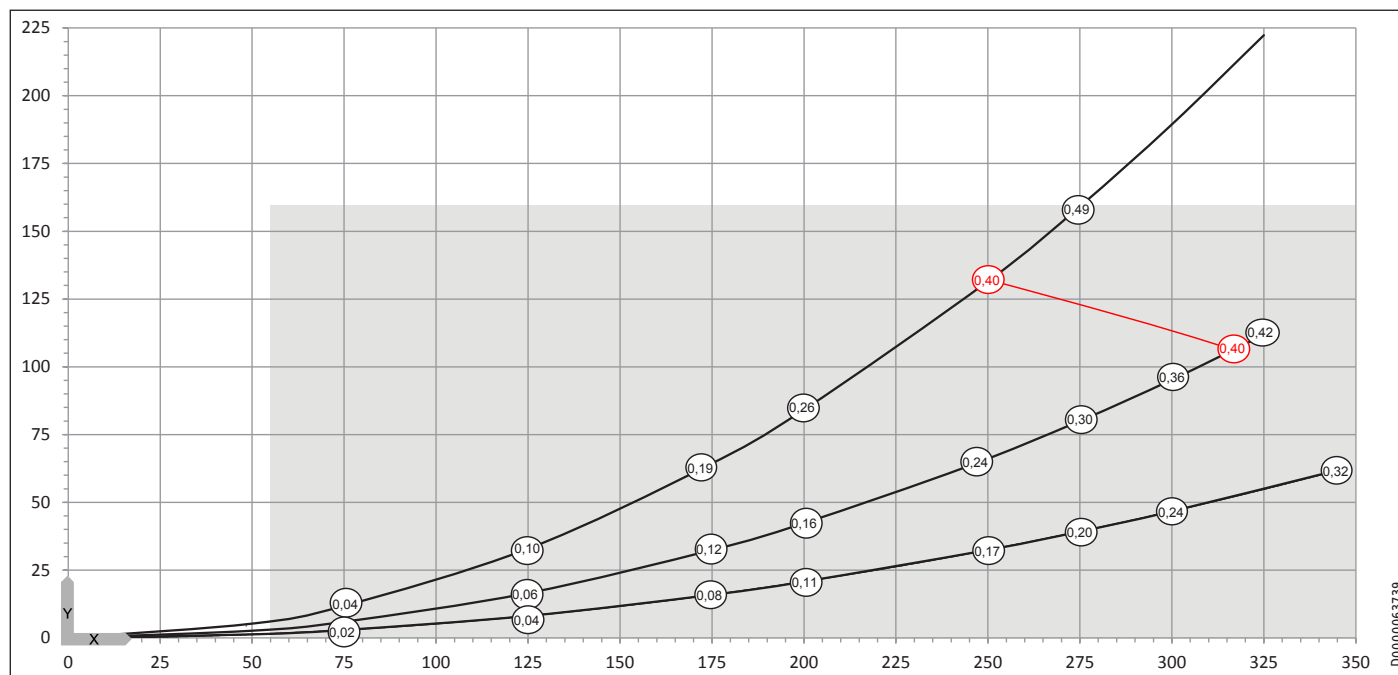
Le diagramme représente la perte de charge pour différents exemples de systèmes de distribution d'air.

LWZ 180 / LWZ 180 Enthalpie



- X Débit volumique d'air [m³/h]
- Y Valeur moyenne de pression statique [Pa]
- ⊙ Puissance électrique absorbée des deux ventilateurs [Wh/m³]
- Domaine d'utilisation

LWZ 280 / LWZ 280 Enthalpie



- X Débit volumique d'air [m³/h]
- Y Valeur moyenne de pression statique [Pa]
- ⊙ Puissance électrique absorbée des deux ventilateurs [Wh/m³]
- Domaine d'utilisation

17.4 Tableau des données

		LWZ 180	LWZ 280	LWZ 180 Enthalpie	LWZ 280 Enthalpie
		232361	232362	236646	236647
Données acoustiques					
Niveau de puissance acoustique à ventilation nominale et 50 Pa externe	dB(A)	43	47,7	43	47,7
Niveau de puissance acoustique à débit volumique max. et 100 Pa	dB(A)	50	55	50	55
Niveau de puissance acoustique (L_{WA})	dB(A)	43	47,7	43	47,7
Données énergétiques					
Classe d'efficacité énergétique		A	A	A	A
Classe d'efficacité énergétique par conditions climatiques moyennes, gestion manuelle		A	A	A	B
Données électriques					
Tension nominale	V	230	230	230	230
Intensité absorbée maxi.	A	9,00	9,00	9,00	9,00
Intensité absorbée sans registre de préchauffage	A	0,60	0,80	0,60	0,8
Intensité absorbée avec registre de préchauffage	A	7,10	7,30	7,10	7,3
Phases		1/N/PE	1/N/PE	1/N/PE	1/N/PE
Fréquence	Hz	50	50	50	50
Puissance électrique absorbée sans registre de préchauffage	W	65	115	60	105
Puissance électrique absorbée avec registre de préchauffage	W	1565	1615	1560	1605
Versions					
Indice de protection (IP)		IP22	IP22	IP22	IP22
Classe de filtre		ePM10 ≥ 50 % (M5) ISO Coarse > 60 % (G4)	ePM10 ≥ 50 % (M5) ISO Coarse > 60 % (G4)	ePM10 ≥ 50 % (M5) ISO Coarse > 60 % (G4)	ePM10 ≥ 50 % (M5) ISO Coarse > 60 % (G4)
Dimensions					
Hauteur	mm	997	997	997	997
Largeur	mm	690	690	690	690
Profondeur	mm	534	534	534	534
Poids					
Poids	kg	78	78	80	80
Raccords					
Diamètre du raccord d'aération	mm	160	160	160	160
Raccordement pour écoulement des condensats	mm	22,00	22,00	22,00	22,00
Valeurs					
Débit d'air maxi.	m ³ /h	250	350	250	350
Débit d'air	m ³ /h	60-250	60-350	60-250	60-350
Rendement de récupération de chaleur, jusqu'à	%	94	94	89	89
Plage d'utilisation air extrait	°C	15-35	15-35	15-35	15-35
Température ambiante maxi.	°C	40	40	40	40
Pression externe disponible ventilation	Pa	160	160	160	160

Autres données

		LWZ 180	LWZ 280	LWZ 180 Enthalpie	LWZ 280 Enthalpie
		232361	232362	236646	236647
Hauteur d'installation maximale	m	2000	2000	2000	2000
Température de transport et de stockage	°C	-25 - 60	-25 - 60	-25 - 50	-25 - 50

Garantie

Les conditions de garantie de nos sociétés allemandes ne s'appliquent pas aux appareils achetés hors d'Allemagne. Au contraire, c'est la filiale chargée de la distribution de nos produits dans le pays qui est seule habilitée à accorder une garantie. Une telle garantie ne pourra cependant être accordée que si la filiale a publié ses propres conditions de garantie. Il ne sera accordé aucune garantie par ailleurs.

Nous n'accordons aucune garantie pour les appareils achetés dans des pays où aucune filiale de notre société ne distribue nos produits. D'éventuelles garanties accordées par l'importateur restent inchangées.

Environnement et recyclage

Merci de contribuer à la préservation de notre environnement. Après usage, procédez à l'élimination des matériaux conformément à la réglementation nationale.

AVVERTENZE SPECIALI

USO

1. Avvertenze generali	95
1.1 Avvertenze di sicurezza	95
1.2 Altri simboli di segnalazione utilizzati in questo documento	95
1.3 Avvertenze riportate sull'apparecchio	95
1.4 Dati di potenza secondo la norma	95
1.5 Unità di misura	95
2. Sicurezza	96
2.1 Uso conforme	96
2.2 Avvertenze di sicurezza generali	96
2.3 Marchio di collaudo	96
3. Descrizione dell'apparecchio	96
3.1 Protezione antigelo	96
3.2 Modalità bypass	97
4. Impostazioni	97
4.1 Accensione dell'apparecchio	97
4.2 Unità di programmazione	97
4.3 Parametri impostabili nella visualizzazione iniziale	98
4.4 Menu	99
4.5 Spegnimento dell'apparecchio	102
5. Manutenzione, pulizia e cura	102
5.1 Sostituzione filtro	102
5.2 Controllo e sostituzione del filtro	102
5.3 Cura	103
6. Risoluzione dei guasti	103

INSTALLAZIONE

7. Sicurezza	104
7.1 Avvertenze di sicurezza generali	104
7.2 Disposizioni, norme e direttive	104
7.3 Funzionamento dell'apparecchio in edifici con impianti di combustione	104
7.4 Funzionamento dell'apparecchio nelle case passive	105
8. Descrizione dell'apparecchio	105
8.1 Consegna standard	105
8.2 Accessori	105
9. Operazioni preliminari	105
9.1 Stoccaggio	105
9.2 Luogo di montaggio	105
9.3 Trasporto	106
10. Montaggio	107
10.1 Smontaggio del pannello frontale	107
10.2 Aggancio dell'apparecchio	107
10.3 Collegamento del tubo di scarico della condensa	108
10.4 Canaline aria	108
10.5 Montaggio del pannello frontale	110
10.6 Allacciamento elettrico	110
11. Messa in funzione	111
11.1 Prima accensione	111
11.2 Nuova accensione	111

12. Impostazioni	111
12.1 Menu	111
12.2 Parametri per selezione diretta	115
13. Spegnimento del sistema	116
14. Manutenzione	116
15. Risoluzione dei guasti	118
16. Smaltimento	119
17. Dati tecnici	120
17.1 Misure e allacciamenti	120
17.2 Schema elettrico	120
17.3 Diagramma ventilatori	122
17.4 Tabella dei dati	123

GARANZIA

AMBIENTE E RICICLAGGIO

AVVERTENZE SPECIALI

- L'apparecchio può essere utilizzato da bambini dagli 8 anni in su e da persone affette da handicap fisico, sensoriale o mentale, nonché da persone senza esperienza e senza specifiche conoscenze, solo se sotto sorveglianza o se precedentemente istruite sull'utilizzo sicuro dell'apparecchio e dopo aver compreso i pericoli che l'utilizzo comporta. Non lasciare che i bambini giochino con l'apparecchio. Non far eseguire le operazioni di pulizia e manutenzione di competenza dell'utente a bambini non sorvegliati.
- In caso di danneggiamento o sostituzione, il cavo di collegamento alla rete deve essere sostituito con un ricambio originale, e il lavoro deve essere eseguito da un tecnico specializzato autorizzato dal produttore.
- Fissare l'apparecchio seguendo le istruzioni riportate nel capitolo "Installazione / Operazioni preliminari".

USO

1. Avvertenze generali

I capitoli "Avvertenze speciali" e "Uso" si rivolgono all'utilizzatore finale e al tecnico specializzato. Il capitolo "Installazione" si rivolge al tecnico specializzato.

**Nota**

Leggere attentamente le presenti istruzioni prima dell'uso e conservarle per un futuro riferimento. Consegnare le istruzioni all'eventuale utilizzatore successivo.

1.1 Avvertenze di sicurezza

1.1.1 Struttura delle avvertenze di sicurezza



TERMINE DI SEGNALAZIONE Tipo di pericolo
Qui sono indicate le possibili conseguenze in caso di mancata osservanza delle avvertenze di sicurezza.

► Qui sono indicate le misure da adottare per prevenire i pericoli.

1.1.2 Simboli, tipo di pericolo

Simbolo	Tipo di pericolo
	Lesione
	Scarica elettrica
	Ustione (ustione, scottatura)

1.1.3 Termini di segnalazione

TERMINE DI SEGNALAZIONE	Significato
PERICOLO	Note la cui mancata osservanza causa lesioni gravi o addirittura letali.
AVVERTENZA	Note che, se non osservate, causano lesioni gravi o addirittura letali.
CAUTELA	Note che, se non osservate, possono causare lesioni medio-gravi o lievi.

1.2 Altri simboli di segnalazione utilizzati in questo documento

**Nota**

Le avvertenze generali sono contrassegnate dal simbolo indicato qui a fianco.

► Leggere con attenzione i testi delle avvertenze.

Simbolo	Significato
	Danni materiali (danni all'apparecchio, danni indiretti e danni ambientali)

Simbolo	Significato
	Smaltimento dell'apparecchio

► Questo simbolo indica che si deve intervenire. Le azioni necessarie vengono descritte passo per passo.

□ □ ■ **Questi simboli mostrano il livello del menu software (in questo esempio si tratta del 3° livello).**

1.3 Avvertenze riportate sull'apparecchio

Allacciamenti

Simbolo	Significato
	Aria esterna
	Aria di smaltimento
	Aria scarico
	Apporto aria

1.4 Dati di potenza secondo la norma

Delucidazione in merito alla definizione e all'interpretazione dei dati di potenza indicati secondo la norma

Norma: EN 13141-7

I dati di potenza indicati in particolare nel testo, nei diagrammi e nella scheda tecnica sono stati rilevati rispettando le condizioni di misura stabilite dalla norma specificata nel titolo del presente capitolo.

Queste condizioni di misura normalizzate di solito non corrispondono completamente alle condizioni specifiche presenti presso l'utente del sistema. Le deviazioni rispetto alle condizioni stabilite nella norma specificata nel titolo del presente capitolo possono risultare anche rilevanti, a seconda del metodo di misurazione adottato e dell'entità della deviazione del metodo adottati. Ulteriori fattori che influenzano i valori di misura sono gli strumenti di misura, la struttura dell'impianto, l'età dell'impianto e i flussi volumetrici.

Una conferma dei dati di potenza indicati è possibile solo se la misurazione è stata eseguita rispettando le condizioni stabilite nella norma specificata nel titolo del presente capitolo.

1.5 Unità di misura

**Nota**

Tutte le misure sono riportate in millimetri, salvo diversa indicazione.

2. Sicurezza

2.1 Uso conforme

L'apparecchio è previsto per il controllo della ventilazione dell'abitazione con apporto e scarico dell'aria centralizzati.

L'apparecchio è progettato per l'impiego in ambiente domestico. Può essere utilizzato in modo sicuro anche da persone non specificatamente istruite.

L'apparecchio può essere utilizzato anche in ambiente non domestico, ad esempio in piccole aziende, purché ci si attenga alle stesse modalità d'uso. Qualsiasi uso diverso da quello sopra specificato è considerato non conforme. Nell'uso conforme rientra anche il completo rispetto di queste istruzioni, nonché delle istruzioni relative agli accessori utilizzati.

Non sono conformi alla destinazione d'uso:

- l'utilizzo di aria di scarico contenente grassi, gas esplosivi, aria carica di polvere, aerosol appiccicosi
- il collegamento di cappe aspiranti e asciugatrici a ventilazione all'impianto di ventilazione

Non modificare le impostazioni delle valvole di apporto e scarico aria negli ambienti, poiché sono state regolate durante la messa in funzione dal tecnico specializzato.

2.2 Avvertenze di sicurezza generali



AVVERTENZA Lesione

L'apparecchio può essere utilizzato da bambini dagli 8 anni in su e da persone affette da handicap fisico, sensoriale o mentale, nonché da persone senza esperienza e senza specifiche conoscenze, solo se sotto sorveglianza o se precedentemente istruite sull'utilizzo sicuro dell'apparecchio e dopo aver compreso i pericoli che l'utilizzo comporta. Non lasciare che i bambini giochino con l'apparecchio. Non far eseguire le operazioni di pulizia e manutenzione di competenza dell'utente a bambini non sorvegliati.



AVVERTENZA Lesione

L'aria fredda in uscita può causare la formazione di condensa nella zona di uscita dell'aria.

- In presenza di basse temperature, evitare che sugli eventuali passaggi pedonali e carrai adiacenti si crei un fondo sdrucchiole a causa della presenza di acqua o ghiaccio.

2.3 Marchio di collaudo

Vedere la targhetta di identificazione dell'apparecchio.

3. Descrizione dell'apparecchio

L'apparecchio aspira l'aria esterna con un ventilatore. Un secondo ventilatore aspira l'aria di scarico dai locali pieni di odori o umidità, ad es. cucina, bagno o WC. L'aria di scarico e l'aria esterna sono fatte passare in canali separati. L'aria di scarico e l'aria esterna sono filtrate da filtri separati.

L'aria di scarico e l'aria esterna passano attraverso uno scambiatore di calore a controcorrente incrociata. Qui l'aria esterna assorbe il calore ceduto dall'aria di scarico. In questo modo viene recuperata gran parte dell'energia termica.

La portata aria viene preimpostata dal tecnico per ogni stadio del ventilatore in fase di messa in funzione. La regolazione dei flussi permette di mantenere costanti i flussi d'aria del ventilatore di apporto e del ventilatore di scarico indipendentemente dalla pressione presente nel canale.

Modalità di funzionamento	Std ventilazione	Descrizione
Prot.umidità	0	Ventilazione necessaria per assicurare la protezione dell'edificio in condizioni d'utilizzo normali, con carico d'umidità parzialmente ridotto, ad es. per assenza temporanea degli utenti e l'assenza di panni stesi all'interno dell'abitazione.
Stadio 1	1	Per ventilazione ridotta si intende la ventilazione necessaria per garantire le condizioni igieniche e la protezione dell'edificio (umidità) nelle normali condizioni d'uso con carico di umidità e sostanze estranee parzialmente ridotto, ad es. durante un'assenza temporanea degli utenti.
Stadio 2	2	Per ventilazione desiderata si intende la ventilazione necessaria per garantire le condizioni igieniche e la protezione dell'edificio quando gli utenti sono presenti nell'abitazione.
Ventilazione intensiva	3	Per ventilazione intensiva si intende la ventilazione maggiorata aumentando la portata volumetrica per abbattere i picchi di carico, ad es. per la ventilazione rapida durante o dopo una festa. È possibile attivare la ventilazione intensiva con l'unità di programmazione o un tasto esterno opzionale.
Modalità programma orario	da 0 a 2	Ventilatore con programma orario e stadi a diversa regolazione.

LWZ 180 Enthalpie, LWZ 280 Enthalpie: Scambiatore di calore entalpico

Lo scambiatore di calore entalpico è uno scambiatore di calore in controcorrente ad alta efficienza, con trasferimento di umidità e membrana selettiva. Questa membrana permette di recuperare l'umidità dall'aria di scarico e di cederla di nuovo all'aria fresca prelevata dall'esterno. In questo modo nei mesi invernali si riesce a contenere la diminuzione dell'umidità relativa dell'aria negli ambienti domestici.

3.1 Protezione antigelo

L'apparecchio dispone di un controllo antigelo che ne assicura il funzionamento ottimale anche in presenza di basse temperature esterne. Quando la temperatura dell'aria esterna scende al di sotto del valore antigelo, si attiva il registro di preriscaldamento. Questo impedisce che lo scambiatore di calore a controcorrente incrociata congeli. Quando il registro di preriscaldamento è attivo, sul display compare il simbolo "Protezione antigelo".

3.2 Modalità bypass

Nell'apparecchio è integrata una valvola di bypass. La valvola di bypass permette l'immissione di aria fresca che non passa attraverso lo scambiatore di calore.

Sfruttare l'aria fresca esterna

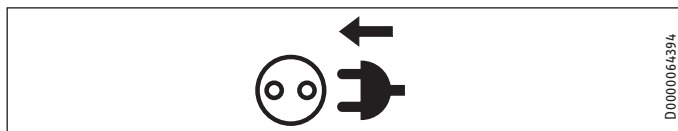
Soprattutto nelle notti estive vi è richiesta di aria fresca fredda. In questi casi, in esercizio automatico, l'aria esterna, più fresca, si sostituisce il più possibile all'aria calda dell'abitazione.

Sfruttare l'aria calda esterna

Nella stagione intermedia l'apparecchio può aumentare la temperatura ambiente aprendo la valvola di bypass in esercizio automatico e aspirando quindi l'aria esterna, più calda.

4. Impostazioni

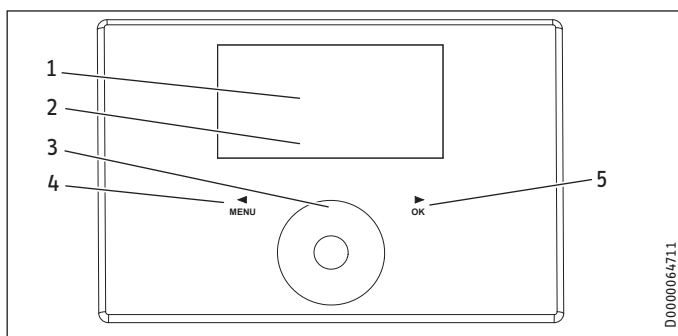
4.1 Accensione dell'apparecchio



- Inserire la spina dell'apparecchio in una presa elettrica di tipo F (Schuko).

4.2 Unità di programmazione

Oltre all'unità di programmazione montata in fabbrica, all'apparecchio si può collegare un'ulteriore unità di programmazione esterna.



- 1 Campo testo
- 2 Simboli di stato dell'apparecchio
- 3 Touch-Wheel
- 4 Tasto "MENU"
- 5 Tasto "OK"

4.2.1 Display

Se per più tempo non si effettuano impostazioni, l'illuminazione del display si spegne e compare l'indicatore di avvio.

Per riattivare l'illuminazione basta premere un tasto qualsiasi.

4.2.2 Simboli

Simbolo	Descrizione
	0 Modo progr. orario: il programma impostato per il ventilatore è attivo. A seconda dell'impostazione, l'apparecchio attiva diversi stadi del ventilatore. Il numero indica lo stadio.
	1
	2
	Ventil. intensiva: l'apparecchio funziona per la durata impostata allo stadio ventilatore massimo.
	Prevenzione condensa (in funzione dell'apparecchio): la prevenzione della condensa è attiva.
	Sostituzione filtro: Quando compare questo simbolo è necessario cambiare il filtro.
	Errore: Il simbolo si accende con luce fissa in caso di errori che non compromettono il funzionamento di base dell'apparecchio.
	Modalità bypass: Il flusso d'aria "aggira" lo scambiatore di calore. Non avviene quindi alcun recupero del calore.
	Prot. antigelo: il registro di preriscaldamento per l'antigelo è inserito.
	Blocco ventilatore: il simbolo compare quando il parametro "Abilit. ventil." è su "Off".

4.2.3 Elementi di comando

Comando	Descrizione
Tasto "MENU"	Dalla visualizzazione iniziale, richiamare il menu, tenendo premuto questo tasto per circa un secondo. Se ci si trova nel menu, con questo tasto si torna indietro di un livello nel menu. Se ci si trova in fase di impostazione di un parametro, con questo tasto si termina l'operazione di impostazione del parametro. Le modifiche eseguite non saranno quindi salvate.
Tasto "OK"	All'interno del menu, confermare con il tasto "OK" il parametro selezionato per accedere al relativo livello di menu successivo. Per poter modificare il valore di un parametro, è necessario rendere editabile il parametro stesso, mediante il tasto "OK". Quindi, è possibile modificare il valore con la Touch-Wheel. Dopo aver impostato un parametro è necessario confermare l'immissione con il tasto "OK".
Touch-Wheel	Dalla visualizzazione iniziale è possibile selezionare i parametri seguenti ruotando la Touch-Wheel: "Prot.umidità", gli stadi del ventilatore "Stadio 1" o "Stadio 2", "Modo progr. orario", "Ventil. intensiva", "Preferiti", "Selez. diretta" e "Funz. asciuga". Confermare la selezione con il tasto "OK". Nel menu, selezionare con la Touch-Wheel un parametro o un valore. Ruotando rapidamente la Touch-Wheel, dopo un certo tempo cambia l'incremento del valore visualizzato.



Nota

Guanti, mani bagnate o umidità sugli elementi di comando sensibili al tatto rendono difficoltosa l'immissione dei dati.

4.2.4 Uso

- ▶ Per accedere ai menu dalla visualizzazione iniziale, premere il tasto "MENU".
- ▶ Per accedere al parametro successivo, scorrere con movimenti rotatori sulla Touch-Wheel.
- ▶ Per poter modificare il valore del parametro visualizzato, premere il tasto "OK".
- ▶ Impostare il valore con la Touch-Wheel.
- ▶ Per salvare il valore impostato, premere il tasto "OK". Se non si conclude la modifica con il tasto "OK", la modifica non sarà salvata.

Se non si modifica alcuna impostazione per parecchio tempo, la visualizzazione torna automaticamente indietro dalla struttura del menu alla visualizzazione iniziale. Le eventuali modifiche effettuate ai parametri, che non siano state ancora confermate con "OK", vanno perdute.

Se non si utilizzano per lungo tempo la Touch-Wheel e i tasti, l'unità di programmazione viene bloccata.

- ▶ Per sbloccare l'unità di programmazione, toccare per tre secondi il tasto "MENU".

4.3 Parametri impostabili nella visualizzazione iniziale

4.3.1 Attivazione della protezione da umidità

- ▶ Nella visualizzazione iniziale, ruotare la Touch-Wheel, fino a far comparire "Prot.umidità". Premere il tasto "OK".

La regolazione per la protezione da umidità è attiva. Viene misurata l'umidità dell'aria di scarico e l'apparecchio inizia a ventilare quando l'umidità è alta.

4.3.2 Selezionare lo stadio del ventilatore

- ▶ Con la Touch-Wheel selezionare lo stadio ventilatore "Stadio 1" o "Stadio 2". Premere il tasto "OK".

Lo stadio ventilatore impostato è attivo.

4.3.3 Attivazione della modalità di programmazione oraria

Il simbolo "Modo progr. orario" indica che il programma ventilatore è attivato.

- ▶ Se il programma ventilatore non è attivato, selezionare "Modo progr. orario". Premere il tasto "OK".

Sul display compare il simbolo "Modo progr. orario".

Negli orari per i quali non è definito un programma orario, l'apparecchio funziona nello stadio ventilatore 2.



Nota

Se si commuta l'apparecchio nella Modo progr. orario, nel menu "Programmi" deve essere inserito un programma ventilatore. Altrimenti l'apparecchio continua a lavorare illimitatamente nello stadio ventilatore 2.

4.3.4 Attivazione della Ventil. intensiva

- ▶ Attivare la Ventil. intensiva con la Touch-Wheel e il tasto "OK" o con un tasto esterno.

Se la ventilazione intensiva è attivata, compare il simbolo "Ventil. intensiva".

Trascorso il tempo impostato per la "Durata ventil. intensa", l'apparecchio ritorna allo stadio ventilatore impostato in precedenza.

Se la ventilazione intensiva è disattivata, il simbolo "Ventil. intensiva" scompare.

4.3.5 Impostazione dei preferiti

- ▶ Con la Touch-Wheel selezionare "Preferiti". Premere il tasto "OK".

Si accede così dalla visualizzazione standard direttamente ai Preferiti nel menu "Impostazioni".

- ▶ Impostare i preferiti desiderati. Premere il tasto "OK".

I preferiti F1, F2 e F3 impostati vengono visualizzati nella visualizzazione iniziale.

4.3.6 Attivazione della Funz. asciuga

- ▶ Con la Touch-Wheel selezionare "Funz. asciuga". Premere il tasto "OK".

Vengono visualizzati un countdown di 60 secondi e "Manutenzione".

Ora è possibile procedere alla pulizia dell'unità di programmazione, senza pericolo di eseguire impostazioni involontarie. Dopo 60 secondi termina la Funz. asciuga.

4.3.7 Selezione diretta

La selezione diretta permette di accedere dalla visualizzazione standard direttamente ai parametri impostabili o leggibili.

- ▶ Con la Touch-Wheel selezionare "Selez. diretta". Premere il tasto "OK".



Nota

Nella tabella sono indicati soltanto i parametri di selezione diretta impostabili dall'utilizzatore dell'apparecchio. Gli altri parametri di selezione diretta visualizzati sul display possono essere impostati soltanto da un tecnico specializzato o dal servizio di supporto clienti.

Parametri per selezione diretta

Descrizione	Livello codice	Unità	LWZ 180, LWZ 180 Enthalpie				LWZ 280, LWZ 280 Enthalpie			
			Min	Max	Opzioni	Standard	Min	Max	Opzioni	Standard
P1 Temperatura ambiente nominale	A0	°C	5	28		20	5	28		20
P2 Durata ventil. intensa	A0	min.	1	240		30	1	240		30
P3 Mod. di funz. elusione recupero calore	A0				Disattivato (0) Bypass/contatto finestra (1) Conduzione aria est. autom. (2) (2) Conduzione aria scarico autom. (3)				Disattivato (0) Bypass/contatto finestra (1) Conduzione aria est. autom. (2) (2) Conduzione aria scarico autom. (3)	
P4 Reset filtro	A0				Off On	Off			Off On	Off
P28 Abilit. ventil.	A0				Off On	Off			Off On	Off
P35 Raffr./Risc. elusione recupero calore	A0				Raffr./Risc. (1) Raffresc. (2) Riscald. (3)	(1)			Raffr./Risc. (1) Raffresc. (2) Riscald. (3)	(1)
P80 Giorno della settimana	A0									
P81 Ora	A0		00:00	23:59			00:00	23:59		

4.4 Menu

**Nota**

Alcuni parametri sono protetti da un codice e possono essere impostati solo da un tecnico specializzato o dal servizio supporto clienti. A seconda del codice impostato, nei singoli menu non vengono visualizzati tutti i parametri.

- Per accedere ai menu dalla visualizzazione iniziale, premere il tasto "MENU".

Menu	Descrizione
■ Info	Informazioni sui valori effettivi dell'apparecchio
■ Diagnosi	Messaggi di errore, durata in funzionamento, intervalli di manutenzione
■ Programmi	Prog. vent.
■ Impostazioni	Valori impostabili e funzioni

4.4.1 Menu "Info"

Info	Valore
<input type="checkbox"/> Stato bypass	Off On
<input type="checkbox"/> TEMP ARIA SCARICO	°C
<input type="checkbox"/> UMIDITA ARIA SCARICO	%

4.4.2 Menu "Diagnosi"

Diagnosi	Valore
<input type="checkbox"/> Elenco messaggi	Off On
<input type="checkbox"/> Durata filtro	h
<input type="checkbox"/> Reset filtro	Off On

■ Diagnosi

 Elenco messaggi

Gli ultimi errori registrati dall'apparecchio sono memorizzati nell'elenco dei messaggi. L'errore più recente è memorizzato in # 1, l'errore più vecchio, in #10.

Se non ci sono errori memorizzati, vengono visualizzati dei trattini. I possibili errori sono elencati nel capitolo "Risoluzione dei problemi", per consultazione dal parte del tecnico.

 Durata filtro

Il tempo di funzionamento del filtro dipende dalle condizioni d'impiego ed è stato definito dal tecnico specializzato.

 Reset filtro

- Dopo aver cambiato il filtro, impostare il parametro "Reset filtro" su "On".

L'apparecchio ripristina la durata del filtro a 0 e il parametro "Reset filtro" assume di nuovo automaticamente il valore "Off". Il simbolo "Sostituzione filtro" scompare.

4.4.3 Menu "Programmi"

Programmi	Valore
<input type="checkbox"/> Prog. vent.	Lunedì
	Martedì
	Mercoledì
	Giovedì
	Venerdì
	Sabato
	Domenica
	Lunedì - Venerdì
	Sabato - Domenica
	Lunedì - Domenica

Programmi

Prog. vent.



Nota

Negli orari per i quali non è definito un programma orario, l'apparecchio funziona nello stadio ventilatore 2. Con i programmi ventilatore non è possibile attivare lo stadio ventilatore 3.

I programmi del ventilatore possono essere impostati con Stadio ventilatore, Ora, Giorno della settimana o Blocco orario.

Impostazione di coppie di orari di accensione/spengimento

È possibile impostare tre coppie di orari di accensione e spegnimento per giorno della settimana o blocco orario. Le coppie di orari vengono elencate sul display a destra accanto all'orologio.

Ogni coppia di orari di accensione/spengimento è composta da un'ora di inizio e un'ora di fine. Trascorso il tempo di una coppia di orari di accensione/spengimento, l'apparecchio passa nella modalità di funzionamento "Stadio 2".

Intervalli di tempo oltre la mezzanotte

Le coppie di orari di accensione/spengimento si possono programmare solo fino alle ore 24:00. Se si desidera selezionare un arco di tempo successivo alla mezzanotte, sarà necessario impostare un'ulteriore coppia di orari di accensione/spengimento per il giorno della settimana successivo.

- ▶ Nel menu "Programmi" selezionare con la Touch-Wheel "Prog. vent.". Premere il tasto "OK".
- ▶ Selezionare un giorno della settimana o un blocco orario. Premere il tasto "OK".
- ▶ Selezionare una delle tre coppie di orari di accensione/spengimento. Premere il tasto "OK".
- ▶ Selezionare "Stadio". Premere il tasto "OK".
- ▶ Impostare lo stadio del ventilatore. Premere il tasto "OK".
- ▶ Selezionare "Inizio". Premere il tasto "OK".
- ▶ Impostare l'ora di inizio. Premere il tasto "OK".
- ▶ Selezionare "Fine". Premere il tasto "OK".
- ▶ Impostare l'ora di fine. Premere il tasto "OK".

Il programma ventilatore è impostato.

- ▶ Nella vista standard selezionare "Modo progr. orario". Per attivare il programma ventilatore, premere il tasto "OK".



Nota

Per programmi ventilatore con gli stessi orari, le coppie di orari di accensione/spengimento e i singoli giorni della settimana sopra indicati sono prioritari.

Esempio

	Coppie orari accensione/spengimento	Stadio
da lunedì a venerdì	06:00 - 22:00	2
	22:00 - 06:00	1
Sabato, Domenica	07:00 - 23:00	2
	23:00 - 07:00	1

Prog. vent. Giorno della settimana o blocco orario	Stadio	Inizio	Fine
Lunedì - Venerdì	1	22:00	24:00
Lunedì - Venerdì	1	00:00	06:00
Sabato - Domenica	1	23:00	24:00
Sabato - Domenica	1	00:00	07:00

Negli orari per i quali non è definito un programma orario, l'apparecchio funziona nello stadio ventilatore 2.

Cancellazione di coppie di orari accensione/spengimento

- ▶ Per cancellare una coppia di orari di accensione/spengimento, selezionare "Inizio" o "Fine" di una coppia.
- ▶ Ruotare la Touch-Wheel a sinistra fino ad arrivare prima di 00:00, così da far comparire i trattini "--:--". Premere il tasto "OK".

Resettando un'ora su "--:--", verrà automaticamente ripristinata anche l'altra ora della coppia di orari di accensione/spengimento.

Cancellazione del giorno della settimana o del blocco orario

- ▶ Per cancellare il programma ventilatore per il giorno della settimana o il blocco orario, cancellare tutte le tre coppie di orari di accensione/spengimento.

4.4.4 Menu "Impostazioni"

Impostazioni	Valore
<input type="checkbox"/> <input checked="" type="checkbox"/> Vista	Codice per tecnico specializzato
<input type="checkbox"/> <input checked="" type="checkbox"/> Generalità	
<input type="checkbox"/> <input type="checkbox"/> <input checked="" type="checkbox"/> Ora / Data	Giorno della settimana Ora:Minuto
<input type="checkbox"/> <input type="checkbox"/> <input checked="" type="checkbox"/> Lingua	Tedesco Inglese Francais Nederlands Italiano Polski Cesky Magyar Slovensko 中文 Slovensky 日本語
<input type="checkbox"/> <input type="checkbox"/> <input checked="" type="checkbox"/> Contrasto	1 - 10
<input type="checkbox"/> <input type="checkbox"/> <input checked="" type="checkbox"/> Luminosità	%
<input type="checkbox"/> <input type="checkbox"/> <input checked="" type="checkbox"/> Sensibilità touch	1 - 10
<input type="checkbox"/> <input type="checkbox"/> <input checked="" type="checkbox"/> Accelerazione touch	1 - 10
<input type="checkbox"/> <input type="checkbox"/> <input checked="" type="checkbox"/> Software pannello com.	
<input type="checkbox"/> <input checked="" type="checkbox"/> Portata aria	Solo per tecnico specializzato
<input type="checkbox"/> <input checked="" type="checkbox"/> Preferiti	
<input type="checkbox"/> <input type="checkbox"/> <input checked="" type="checkbox"/> F1 F2 F3	Stato bypass TEMP ARIA SCARICO UMIDITA ARIA SCARICO Durata filtro Versione SW apparecchio Patch SW apparecchio Numero di serie terminale
<input type="checkbox"/> <input checked="" type="checkbox"/> Prot.umidità	Solo per tecnico specializzato
<input type="checkbox"/> <input checked="" type="checkbox"/> Ventilazione intensiva	
<input type="checkbox"/> <input type="checkbox"/> <input checked="" type="checkbox"/> Durata ventil. intensa	min
<input type="checkbox"/> <input checked="" type="checkbox"/> Elusione recupero calore	
<input type="checkbox"/> <input type="checkbox"/> <input checked="" type="checkbox"/> Temperatura ambiente nominale	°C
<input type="checkbox"/> <input type="checkbox"/> <input checked="" type="checkbox"/> Mod. di funz. elusione recupero calore	Disattivato Bypass/Contatto finestra Conduzione aria est. automatica Conduzione aria scarico autom.
<input type="checkbox"/> <input type="checkbox"/> <input checked="" type="checkbox"/> Raffr./Risc. elusione recupero calore	Raffr./Risc. Raffrescamento Riscaldamento
<input type="checkbox"/> <input checked="" type="checkbox"/> Protezione antigelo	Solo per tecnico specializzato
<input type="checkbox"/> <input checked="" type="checkbox"/> Prevenzione condensa	Solo per tecnico specializzato
<input type="checkbox"/> <input checked="" type="checkbox"/> Abilit. ventil.	Off On
<input type="checkbox"/> <input checked="" type="checkbox"/> Unità di ventilazione	
<input type="checkbox"/> <input type="checkbox"/> <input checked="" type="checkbox"/> Versione SW apparecchio	
<input type="checkbox"/> <input type="checkbox"/> <input checked="" type="checkbox"/> Patch SW apparecchio	
<input type="checkbox"/> <input type="checkbox"/> <input checked="" type="checkbox"/> Numero di serie terminale	

■ Impostazioni

 Vista

Nell'impostazione standard vengono visualizzati solo i parametri abilitati per l'utilizzatore finale e quindi non protetti da codice.

Il parametro "Vista" permette al tecnico specializzato di abilitare i valori effettivi e i parametri a lui specificamente riservati.

 Generalità Ora / Data

Nel parametro "Ora/Data" è possibile impostare il giorno della settimana e l'ora attuale.

 Lingua

Nel parametro "Lingua" è possibile impostare la lingua della visualizzazione.

 Contrasto

Alla voce di menu "Contrasto" è possibile impostare il contrasto della visualizzazione.

 Luminosità

Alla voce di menu "Luminosità" è possibile impostare la luminosità della visualizzazione.

 Sensibilità touch

Nel parametro "Sensibilità touch" è possibile impostare la sensibilità tattile della Touch-Wheel e dei tasti sensore.

 Accelerazione touch

Nel parametro "Accelerazione touch" è possibile impostare la velocità di reazione della Touch-Wheel e dei tasti sensore.

 Preferiti

Nel parametro "Preferiti" è possibile selezionare fino a tre parametri che saranno mostrati nella visualizzazione iniziale.

 Ventilazione intensiva Durata ventil. intensa

Questo parametro definisce la durata della ventilazione intensiva. Al termine di questo tempo l'apparecchio torna allo stadio del ventilatore precedentemente impostato. Nel caso in cui la ventilazione intensa sia inserita con un tasto esterno, questo parametro definisce per quanto tempo la ventilazione intensa continua a funzionare dopo l'attivazione del tasto.

 Elusione recupero calore Temperatura ambiente nominale

Con questo parametro si imposta la temperatura esterna a partire dalla quale la valvola di bypass fa sì che l'aria esterna eluda lo scambiatore di calore ed entri direttamente nell'edificio.

► Con la Touch-Wheel impostare la Temp. ambiente nom. desiderata. Premere il tasto "OK".

Mod. di funz. elusione recupero calore

	Effetto
Disattivato	La modalità bypass è costantemente disabilitata. L'aria passa attraverso lo scambiatore di calore.
Bypass/Contatto finestra	La modalità bypass è attiva. Il flusso d'aria "aggira" lo scambiatore di calore. Nella visualizzazione compare il simbolo "Modalità bypass".
Conduzione aria est. automatica	La modalità bypass funziona con il riconoscimento delle giornate estive. Questa opzione è preimpostata in fabbrica. Nella visualizzazione compare il simbolo "Modalità bypass".
Conduzione aria scarico autom.	La modalità bypass funziona in base alla temperatura dell'aria di scarico. Nella visualizzazione compare il simbolo "Modalità bypass".

**Nota**

Il tecnico può impostare i parametri citati nella descrizione di questo parametro.

- Temp. di abil. elusione recupero di calore
- Temp. di blocco elusione recupero di calore
- Isteresi elusione recupero calore
- Differenza di temp. elusione recupero di calore

 Conduzione aria est. autom.: Modalità bypass con riconoscimento delle giornate estive

Perché la modalità bypass venga abilitata, la condizione seguente deve essere soddisfatta per 60 minuti:

- Temp. ambiente nom. + Differenza di temp. elusione recupero di calore < Temp. aria est

Se tutte le seguenti condizioni sono soddisfatte, l'apparecchio passa in modalità bypass.

- Temp aria scarico - Isteresi elusione recupero di calore > Temp. aria est
- Temp aria scarico > Temp. ambiente nom.

Se una delle seguenti condizioni è soddisfatta, l'apparecchio termina la modalità Bypass.

- Temp. aria est < Temp. di blocco elusione recupero di calore
- Temp aria scarico - Isteresi elusione recupero di calore < Temp. aria est
- Temp aria scarico < Temp. ambiente nom.

 Conduzione aria scarico autom.: modalità bypass vincolata alla temperatura dell'aria di scarico

Perché la modalità bypass venga abilitata, la condizione seguente deve essere soddisfatta per 60 minuti:

- Temp. ambiente nom. + Differenza di temp. elusione recupero di calore < Temp aria scarico

Questa abilitazione ritardata impedisce il raffreddamento nella stagione intermedia.

Se tutte le seguenti condizioni sono soddisfatte, l'apparecchio passa in modalità bypass.

- Temp aria scarico - Isteresi elusione recupero di calore > Temp. aria est
- Temp aria scarico > Temp. ambiente nom.

Se una delle seguenti condizioni è soddisfatta, l'apparecchio termina la modalità Bypass.

- Temp. aria est < Temp. di blocco elusione recupero di calore
- Temp aria scarico - Isteresi elusione recupero di calore < Temp. aria est
- Temp aria scarico < Temp. ambiente nom.

 Raffr./Risc. elusione recupero calore

- Impostare la regolazione della modalità bypass in funzione della temperatura.

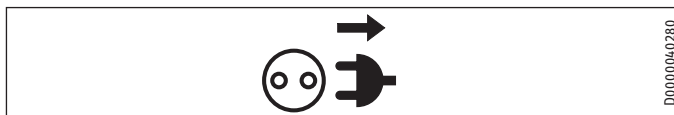
Parametro	Effetto
Raffr./Risc.	Utilizzare l'aria esterna per il raffreddamento o il riscaldamento in funzione della sua temperatura.
Raffrescamento	Ora legale: sfruttare l'aria fresca esterna.
Riscaldamento	Stagione intermedia: sfruttare l'aria calda esterna.

 Abilit. ventil.

Potete disattivare i ventilatori in qualsiasi momento tramite il menu dell'unità di programmazione, ad esempio allo scopo di disattivare la ventilazione in caso d'incendio.

	Effetto
Off	I ventilatori sono bloccati. Nella visualizzazione compare il simbolo "Blocco ventilatore".
On	I ventilatori sono attivati.

4.5 Spegnimento dell'apparecchio



L'apparecchio non dispone di un interruttore di rete. Per interrompere l'alimentazione di tensione bisogna estrarre la spina dalla presa.

5. Manutenzione, pulizia e cura

La manutenzione da parte dell'utente è limitata ai controlli periodici necessari e alla sostituzione dei filtri.

5.1 Sostituzione filtro

Nome prodotto	Numero ordine	Descrizione	
FMS G4-10 180	234147	Tappetino filtrante per polvere grossolana	ISO Coarse > 60 % (G4)
FMK M5-2 180	234148	Filtro fine	ePM ₁₀ ≥ 50 % (M5)
FMK F7-2 180	234208	Filtro fine	ePM ₁ ≥ 50 % (F7)

5.2 Controllo e sostituzione del filtro

**Danni materiali**

Non utilizzare mai l'apparecchio senza filtri.

- Il primo controllo del filtro deve essere eseguito tre mesi dopo la prima messa in servizio dell'apparecchio.

Quando i tempi di funzionamento totalizzati dal ventilatore raggiungono il parametro impostato dal tecnico specializzato "In-

Risoluzione dei guasti

intervallo sostituz. filtro", l'unità di programmazione visualizza il simbolo "Sostituzione filtro".

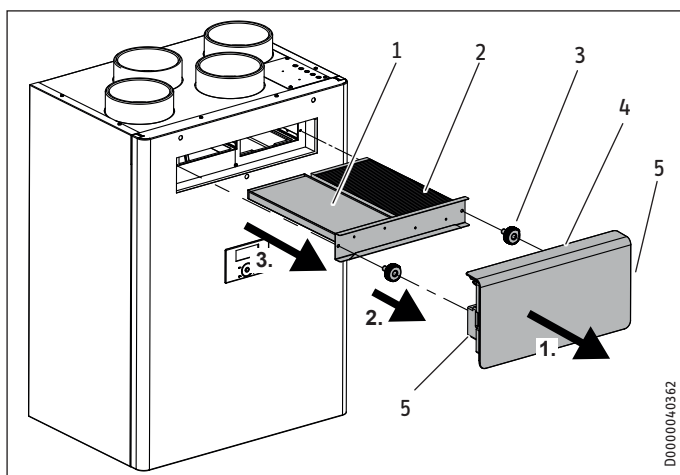
In base al grado di sporco, il tecnico può decidere di accorciare o allungare l'intervallo di controllo dei filtri.

Se il simbolo "Sostituzione filtro" lampeggia, controllare il filtro. Cambiare il filtro in presenza di uno strato di sporco ostruente sulla superficie del filtro oppure in presenza di scolorimento del filtro stesso.

Cambiare il filtro almeno ogni 12 mesi.

Controllo del filtro

- Sfilare la spina dalla presa.



- 1 Filtro aria di scarico
- 2 Filtro aria esterna
- 3 Vite a testa zigrinata per il fissaggio del cassetto del filtro
- 4 Coperchio
- 5 Ganci d'arresto

Il coperchio è fissato all'apparecchio mediante ganci di arresto.

- Per sbloccare i ganci d'arresto premere sulle superfici d'impugnatura laterali del coperchio.
- Rimuovere il coperchio dall'apparecchio.
- Allentare le viti zigrinate che fissano il cassetto del filtro.
- Sfilare il cassetto del filtro dalla parte frontale dell'apparecchio.
- Ove necessario, inserire il filtro nuovo o i filtri nuovi nel cassetto. Fare attenzione al corretto posizionamento del filtro. L'aria passa attraverso il filtro dall'alto verso il basso. La direzione del flusso è indicata da una freccia sul pannello del cassetto del filtro. Sul filtro aria esterna è riportata una freccia. Posizionare il filtro aria esterna in modo tale che la freccia indichi la direzione del flusso d'aria. La scritta "Clean air side" presente sul filtro dell'aria di scarico deve stare in basso.



Danni materiali

Usare l'apparecchio con filtri della classe di filtrazione raccomandata o superiore. Accertarsi che il filtro sia in posizione corretta: solo così potrà svolgere la sua funzione.

- Inserire il cassetto del filtro nell'apparecchio.
- Fissare il cassetto del filtro con le viti zigrinate.

- Montare il coperchio.
- Reinscrivere la spina in una presa elettrica di tipo F (Schuko).
- Dopo aver cambiato il filtro, impostare il parametro "Reset filtro" su "On".

L'apparecchio ripristina la durata del filtro a 0 e il parametro "Reset filtro" assume di nuovo automaticamente il valore "Off". Il simbolo "Sostituzione filtro" scompare.

- Annotarsi la data di sostituzione del filtro.



Nota

Sul pannello frontale troverete un adesivo per ogni filtro.

- Dopo aver effettuato un cambio di filtro, cancellare la data precedentemente inserita nelle colonne "Ultima" e "Successiva".
- Inserire la data della sostituzione attuale nella colonna "Ultima".
- Nella colonna "Successiva" inserire la data della prossima sostituzione del filtro. Per l'intervallo tra "Ultima" e "Successiva", utilizzare il valore che il tecnico specializzato ha impostato nel parametro "Intervallo sostituz. filtro".

- Ordinare per tempo i nuovi filtri, oppure concordare una fornitura a intervalli regolari.



Nota

Se nel sistema ci sono altri filtri, ad es. nelle valvole dell'aria di scarico oppure una cassetta filtro, controllare anche questi e sostituirli se necessario.

5.3 Cura

Per la cura dei componenti di plastica è sufficiente un panno umido. Non usare detersivi aggressivi né contenenti solventi.

6. Risoluzione dei guasti

Gli ultimi errori registrati dall'apparecchio sono memorizzati nell'elenco dei messaggi.

Se non si è in grado di eliminare la causa, rivolgersi al tecnico specializzato. Per ottenere un'assistenza più rapida e più efficiente, indicare il numero riportato sulla targhetta di identificazione (000000-0000-000000).

INSTALLAZIONE

7. Sicurezza

L'installazione, la messa in funzione, la manutenzione e la riparazione dell'apparecchio devono essere eseguite esclusivamente da un tecnico qualificato.

7.1 Avvertenze di sicurezza generali

Il funzionamento sicuro e privo di problemi è garantito solo se l'apparecchio viene utilizzato con gli appositi accessori e ricambi originali.



AVVERTENZA Scarica elettrica
Con alimentazione di tensione attiva, non accedere all'interno dell'apparecchio attraverso l'allacciamento "Aria esterna".

7.2 Disposizioni, norme e direttive



AVVERTENZA Lesione
Per quanto riguarda le prescrizioni tecniche di installazione relative alla protezione antincendio per l'impianto di ventilazione, attenersi alle regolamentazioni e prescrizioni in vigore nel rispettivo paese d'uso. In Germania si applica in particolare la Direttiva sulla vigilanza delle costruzioni in relazione ai requisiti tecnici antincendio per impianti di ventilazione nell'edizione in vigore.



Nota
Attenersi a tutte le normative e disposizioni nazionali e regionali in vigore.

7.3 Funzionamento dell'apparecchio in edifici con impianti di combustione

Il termine focolare utilizzato di seguito include ad esempio stufe in maiolica, caminetti e apparecchi a gas.



AVVERTENZA Lesione
Le unità centrali di ventilazione possono generare una sottopressione nell'unità abitativa. Se è in funzione simultaneamente un focolare, i gas di scarico della combustione possono raggiungere il locale di installazione del focolare. Per questo motivo è necessario tenere conto di alcune avvertenze in caso di utilizzo simultaneo di un'unità centrale di ventilazione e di un focolare.

La progettazione, l'installazione e l'utilizzo dell'unità centrale di ventilazione e dei focolari devono avvenire nel rispetto delle norme e disposizioni nazionali e regionali attualmente in vigore.

7.3.1 Progettazione delle misure di sicurezza

Il progettista progetta con le autorità competenti le misure di sicurezza necessarie per l'utilizzo simultaneo dell'unità di ventilazione e del focolare.

Funzionamento alternato

Funzionamento alternato significa che alla messa in funzione del camino, la ventilazione deve essere spenta, ovvero non può entrare in funzione. Deve essere garantito con misure adatte allo scopo l'utilizzo alternato, ad esempio con un disinserimento automatico dell'unità centrale di ventilazione in modalità forzata.

Funzionamento contemporaneo

Se si prevede l'uso misto di focolari e impianto di ventilazione, consigliamo di preferire un camino con canna fumaria bilanciata omologata (in Germania vale l'omologazione DIBt).

Se un focolare con scarico fumi aperto presente nell'unità abitativa viene messo in funzione contemporaneamente a un'unità di ventilazione, i gas di scarico della combustione non devono diffondersi nell'unità abitativa, ad esempio a causa di un'eventuale sottopressione nella stanza.

L'unità di ventilazione può essere messa in funzione solo in combinazione con focolari a sicurezza intrinseca. Questi focolari sono dotati ad esempio di una cappa aspirante o di un dispositivo di monitoraggio dei gas di scarico e sono omologati per l'utilizzo simultaneo con unità centrali di ventilazione. Come alternativa è possibile collegare un dispositivo di sicurezza esterno, omologato, che sorvegli il funzionamento del focolare. A tale scopo occorre installare un dispositivo per il monitoraggio della pressione differenziale che controlli il tiraggio del camino e in caso di difetto disinserisca l'unità di ventilazione.

Il dispositivo per il monitoraggio della pressione differenziale deve soddisfare i requisiti seguenti:

- Monitoraggio della pressione differenziale tra il pezzo di collegamento al comignolo e il locale di installazione del camino
- Possibilità di adattare il valore di disinserimento per la pressione differenziale al fabbisogno minimo di tiraggio del camino
- Contatto a zero volt per disinserire la ventilazione
- Possibilità di allacciare un dispositivo per la misurazione della temperatura in modo che il dispositivo di monitoraggio della pressione differenziale venga attivato solo quando è in funzione il camino e si possano evitare disinserimenti indesiderati dovuti a influssi ambientali



Nota
Pressostati differenziali che come criterio di reazione considerino la differenza di pressione tra pressione dell'aria esterna e pressione nel locale di installazione del camino.



Nota
In caso di utilizzo di un focolare si consiglia di installare un rilevatore di monossido di carbonio in conformità alla norma EN 50291 e di sottoporlo a una manutenzione periodica.

7.3.2 Messa in funzione

Alla messa in funzione dell'unità centrale di ventilazione è necessario controllare e documentare nel verbale di messa in funzione che i gas di scarico della combustione non raggiungono l'unità abitativa in quantità tale da nuocere alla salute.

Messa in funzione in Germania

Il collaudo è eseguito dallo spazzacamino di competenza.

Messa in funzione fuori dalla Germania

Il collaudo deve essere effettuato da un tecnico competente. In caso di dubbi potete interpellare per il collaudo un perito indipendente.

7.3.3 Manutenzione

È obbligatorio eseguire una manutenzione periodica dei focolari. La manutenzione comprende il controllo della canna fumaria, delle sezioni libere dei tubi e dei dispositivi di sicurezza. L'artigiano competente deve attestare che c'è un sufficiente apporto di aria comburente.

7.4 Funzionamento dell'apparecchio nelle case passive

Se l'apparecchio viene utilizzato in una casa passiva, è necessario sostituire il filtro aria esterna inserito in fabbrica. Vedere il capitolo "Descrizione dell'apparecchio / Accessori".

8. Descrizione dell'apparecchio

8.1 Consegna standard

L'apparecchio viene fornito completo di:

- Montaggio a parete
- 2 manopole a lobi come distanziatori per il retro dell'apparecchio
- Tubo di scarico condensa, collare stringitubo, arco di sospensione
- 4 raccordi filettati diametro nominale 160

8.2 Accessori

- Unità di programmazione
- LWF SDA 180/280: Copertura insonorizzante
- Per il montaggio dell'apparecchio nelle case passive: Filtro aria esterna ePM₁ ≥ 50% (F7)

Possiamo fornire anche tubi di ventilazione, valvole di scarico e di apporto aria e accessori simili.

LWZ 180, LWZ 280

- Scambiatore di calore entalpico

9. Operazioni preliminari

9.1 Stoccaggio



Danni materiali

Non riporre l'apparecchio in luoghi polverosi.

9.2 Luogo di montaggio



Danni materiali

L'apparecchio non può essere installato all'aperto.



Danni materiali

Controllare se la parete è in grado di reggere il peso dell'apparecchio. Non è sufficiente una parete in cartongesso o con struttura metallica. In tali casi potrebbe essere necessario adottare ulteriori misure, ad esempio doppio rivestimento o ulteriori travi.

- L'apparecchio deve essere montato in posizione orizzontale.
- Nel locale di installazione è necessario predisporre lo scarico della condensa con sifone.
- Il locale di installazione deve essere a prova di gelo.

L'esecuzione e la posizione dell'aspirazione aria esterna deve garantire che nell'area dell'edificio e nell'ambiente venga aspirata aria esterna con contaminazione minima.

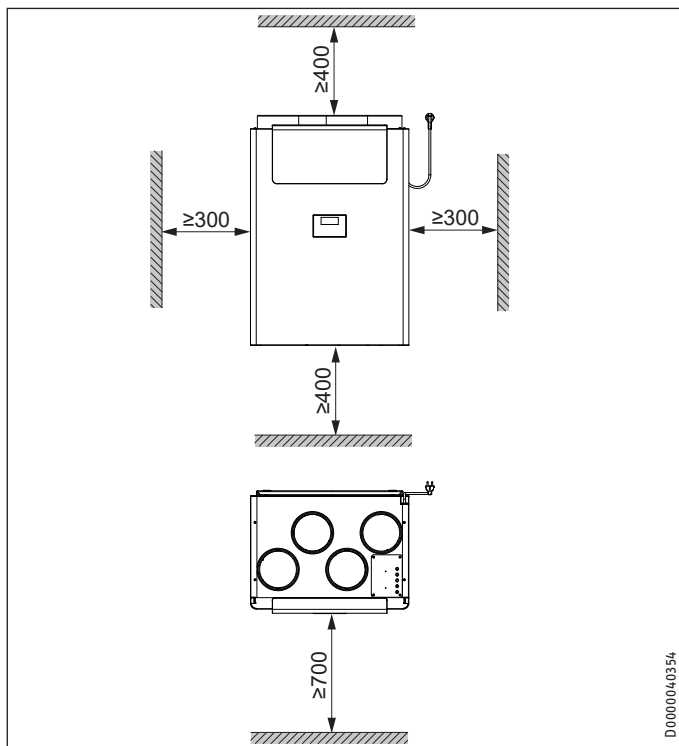
L'altezza minima sul livello del suolo per l'aspirazione dell'aria esterna per la VMC deve essere: 700 mm. Tenere conto inoltre dell'altezza di aspirazione minima indicata nella norma valida per la situazione specifica.

Evitare l'aspirazione di aria esterna in luoghi con aria inquinata:

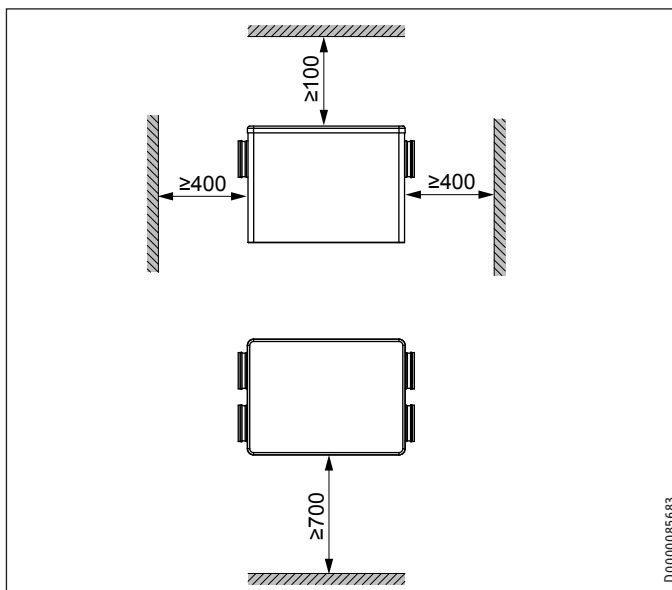
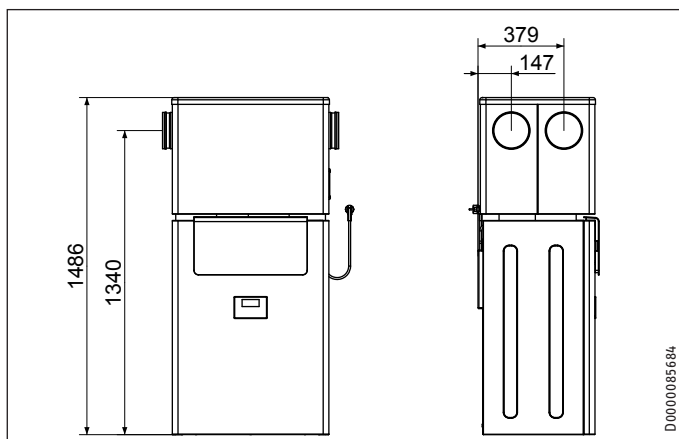
- in parcheggi e strade
- sotto cespugli e alberi
- vicino a cassonetti dei rifiuti
- in luoghi contaminati da microorganismi, polvere o cenere

Distanze minime

Se desiderate montare la copertura insonorizzante disponibile come accessorio, tenete conto delle distanze minime necessarie per il suo montaggio.



Schema d'installazione con copertura insonorizzante



9.3 Trasporto



Danni materiali

Ove possibile, trasportare l'apparecchio nel suo imballaggio originale fino al luogo di installazione.

Se l'apparecchio viene trasportato senza imballo e senza pallet, ad es. per salire una scala, il suo rivestimento può subire danni.

Se si desidera trasportare l'apparecchio senza imballo, smontare prima il suo pannello frontale. Vedere il capitolo "Montaggio / Smontaggio del pannello frontale".



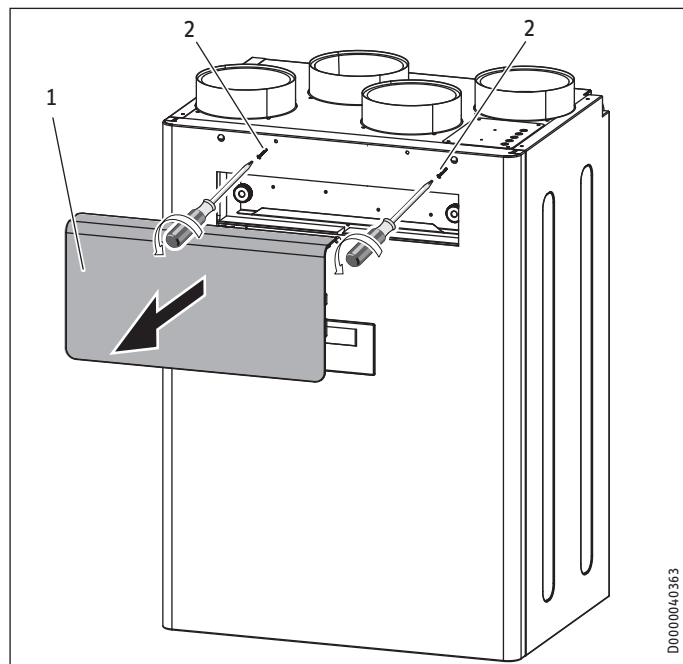
Danni materiali

I collegamenti per l'aria non si possono usare come maniglie per il trasporto dell'apparecchio.

10. Montaggio

10.1 Smontaggio del pannello frontale

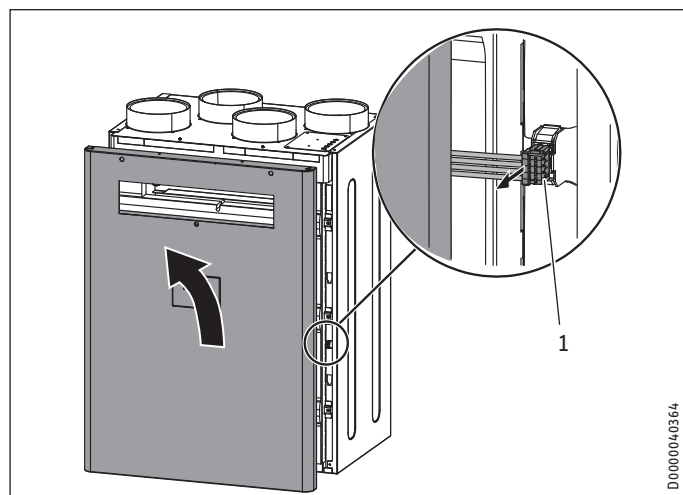
Per non danneggiare l'alloggiamento, smontare il pannello frontale prima di prelevare l'apparecchio dal pallet.



- 1 Coperchio
- 2 Viti di fissaggio del pannello frontale

Il coperchio è fissato all'apparecchio mediante ganci di arresto.

- ▶ Per sbloccare i ganci d'arresto premere sulle superfici d'impugnatura laterali del coperchio.
- ▶ Rimuovere il coperchio dall'apparecchio.
- ▶ Svitare le due viti che fissano il pannello frontale alla parte superiore dell'apparecchio.
- ▶ Spingere con cautela il pannello frontale leggermente verso l'alto, in modo che si sganci dai ganci che lo tengono in posizione.



- 1 Spina del cavo dall'unità di programmazione all'apparecchio
- ▶ Con cautela, sollevare leggermente il lato destro del pannello frontale.

- ▶ Estrarre dall'apparecchio la spina del cavo che lo collega all'unità di programmazione.

10.2 Aggancio dell'apparecchio



Danni materiali

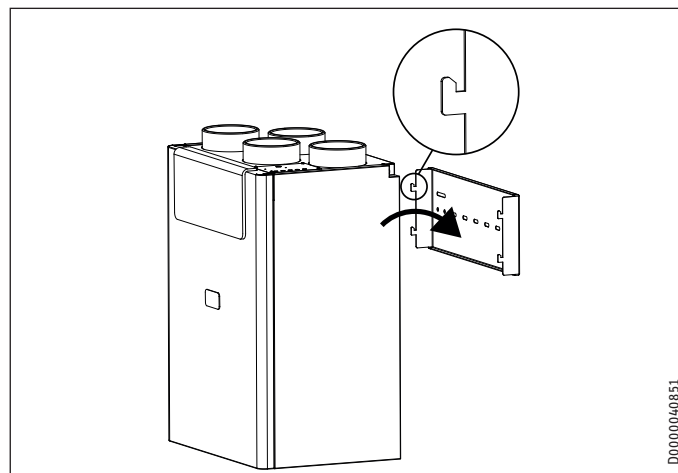
Se l'apparecchio non è montato in modo perfettamente orizzontale, la condensa non può defluire regolarmente. La condensa che fuoriesce in modo incontrollato può danneggiare il pavimento o gli oggetti vicini all'apparecchio.



Danni materiali

- ▶ Controllare se la parete è in grado di reggere il peso dell'apparecchio.
- ▶ Per l'applicazione della guida utilizzare tasselli con viti che siano adatti alla struttura del muro.

- ▶ Rimuovere l'elemento di montaggio a parete dall'apparecchio.



- ▶ Fissare l'elemento di montaggio a parete con quattro viti alla parete. La scritta "TOP" deve stare in alto. L'elemento di montaggio a parete deve essere montato in orizzontale.
- ▶ Ove necessario, avvitare le manopole a lobi fornite in dotazione sul retro dell'apparecchio in basso, come distanziatori.
- ▶ Agganciare l'apparecchio ai ganci dell'elemento di montaggio a parete.
- ▶ Se l'apparecchio non è orizzontale, ruotare le manopole a lobi precedentemente montate come distanziatori, verso destra o verso sinistra.

10.3 Collegamento del tubo di scarico della condensa



Danni materiali

Per garantire uno scarico senza problemi della condensa, il tubo non deve essere schiacciato o piegato durante la posa. Il tubo di scarico della condensa deve essere posato con una pendenza almeno del 10 %. L'apparecchio deve essere montato in posizione orizzontale.

La linea di scarico può contenere un solo sifone. A valle del sifone, la condensa deve poter defluire liberamente. La condensa deve defluire attraverso la tubazione di scarico dell'abitazione. Le tubazioni all'interno della canalizzazione domestica, a monte del sifone, non devono essere in salita. Lo scarico della condensa deve essere a prova di gelo.



Danni materiali

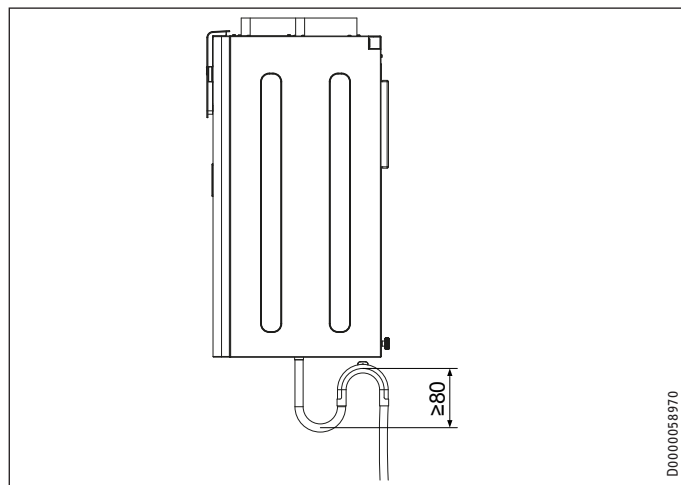
Un interruttore galleggiante impedisce che la condensa raggiunga parti dell'apparecchio in cui passa la corrente. Se il tubo di scarico della condensa non è installato correttamente, l'interruttore galleggiante è impossibilitato a impedire la fuoriuscita incontrollata della condensa.



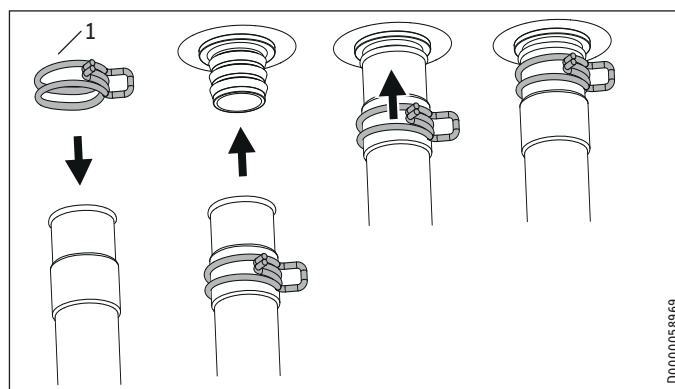
Nota

Al fine di garantire la tenuta stagna dell'apparecchio, nello scarico della condensa non deve esserci alcuna interruzione tra l'apparecchio e il sifone. Utilizzare il tubo flessibile di scarico della condensa e il supporto a gomito forniti in dotazione.

La fornitura comprende un tubo di scarico della condensa e un collare stringitubo. Il tubo di scarico della condensa deve essere collegato all'apparecchio dall'estremità più sottile.



- ▶ Montare il tubo di scarico della condensa con l'arco di sospensione fornito, in modo tale che risulti un sifone con un'altezza massima acqua di almeno 80 mm.
- ▶ Prima di collegare il tubo di scarico della condensa all'apparecchio, versare dell'acqua nel sifone.



1 Collare stringitubo

- ▶ Far scorrere il collare stringitubo sul tubo di scarico della condensa fino a quando è possibile introdurre il tubo sul raccordo dello scarico della condensa, senza premere il collare stringitubo.
- ▶ Introdurre il tubo di scarico della condensa nel raccordo dello scarico della condensa.
- ▶ Spingere il collare stringitubo in direzione dell'apparecchio, in modo da fissare il tubo sul raccordo dello scarico della condensa.

10.4 Canaline aria



Danni materiali

Non è permesso collegare cappe aspiranti all'impianto di ventilazione.



Danni materiali

Durante il montaggio delle tubazioni fare bene attenzione che nel sistema di canalizzazione non penetri limatura di ferro. Nel caso ciò si dovesse verificare, è necessario eliminare la limatura di ferro, altrimenti si possono provocare danni ai ventilatori.

L'installazione si esegue con il materiale apposito acquistabile da noi, oppure con tubi spiralati reperibili in commercio.

10.4.1 Isolamento contro la formazione di condensa



Danni materiali

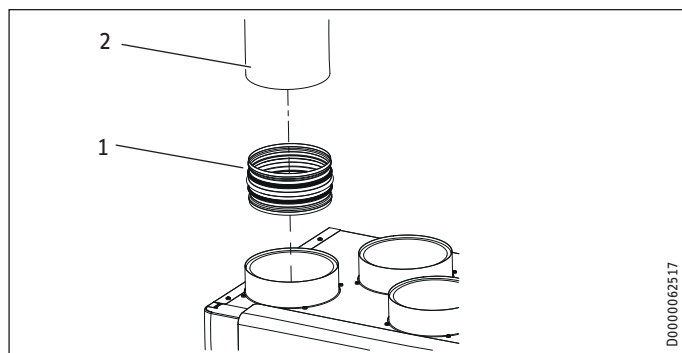
Se aria calda arriva a contatto con superfici fredde, può formarsi condensa.

- ▶ Per i canali di smaltimento aria e dell'aria esterna, utilizzare tubi a tenuta di vapore e termoisolati.
- ▶ Se i canali dell'aria di apporto e di scarico passano per locali non riscaldati, è necessario isolarli.

10.4.2 Collegamento dei canali dell'aria all'apparecchio

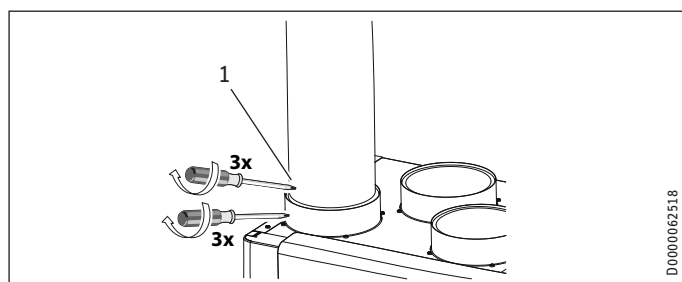
All'apparecchio è possibile collegare canalizzazioni per l'aria di due diversi diametri.

Diametro DN 160



- 1 Raccordo filettato
- 2 Canalina aria

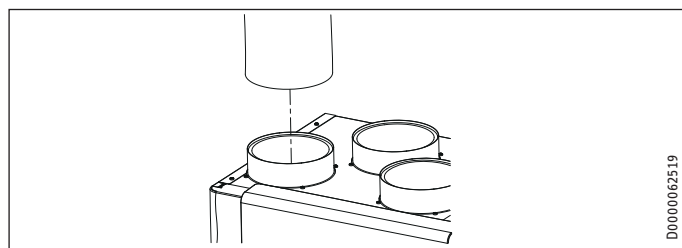
- Inserire uno dei raccordi filettati forniti in dotazione nel collegamento di allaccio aria.
- Spingere il canale dell'aria sul raccordo filettato.



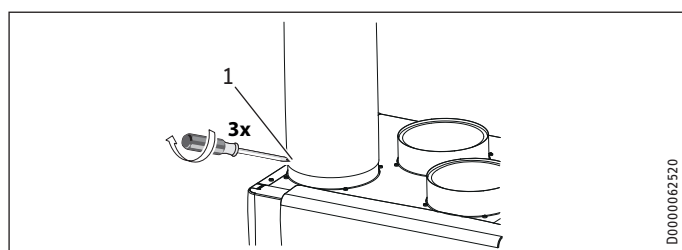
- 1 Vite per lamiera

- Fissare il raccordo filettato con massimo 3 viti all'allaccio dell'aria dell'apparecchio.
- Fissare il canale dell'aria con massimo 3 viti al raccordo filettato.

Diametro DN 180

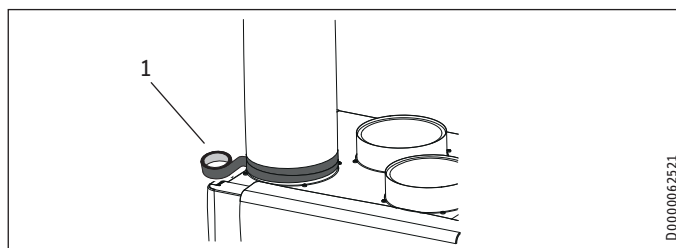


- Spingere il canale dell'aria sul collegamento dell'allaccio aria.



- 1 Vite per lamiera

- Fissare il canale dell'aria con massimo 3 viti all'allaccio dell'aria dell'apparecchio.



- 1 Nastro sigillante in alluminio

- Isolare il punto di collegamento dell'allaccio dell'aria al canale dell'aria con del nastro sigillante in alluminio.

10.4.3 Passaggi nelle pareti esterne

Installare l'ingresso dell'aria esterna nell'edificio in un punto con ridotta presenza di impurità (polvere, fuliggine, odori, gas di scarico, microorganismi, cenere, aria di smaltimento).

In fase di installazione dei passanti per parete sulle pareti esterne, fare attenzione a non creare un corto circuito tra ingresso e uscita dell'aria.

10.4.4 Silenziatore

- Installare un silenziatore nel canale di apporto aria e uno nel canale di scarico aria. Installare il silenziatore il più vicino possibile all'apparecchio, in modo da smorzare il prima possibile le emissioni sonore.

Per evitare la propagazione dei rumori si consiglia di installare eventualmente altri silenzianti.

Se un locale viene ventilato con livello di rumore alto, montare prima di tale locale dei silenzianti aggiuntivi, per ridurre la trasmissione del rumore ai locali adiacenti.

Tenere conto di condizioni, quali ad es. diafonia e rumori da calpestio, nel caso di canali murati. Per evitare la diafonia, predisporre il canale con diramazioni separate verso le valvole. Se necessario, isolare i canali di apporto aria, ad es. se questi sono montati all'esterno del guscio isolato a parete.

10.4.5 Aperture per diffusione aria

Nei locali di soggiorno e nelle camere da letto l'aria viene solo immessa. Nei locali carichi di odori e umidità l'aria viene solo aspirata. È necessario garantire un libero passaggio dell'aria e quindi un bilanciamento della stessa. Nelle porte o pareti di collegamento è necessario montare delle grate di ventilazione oppure aumentare la fessura sotto le porte fino a ≥ 8 mm.

10.4.6 Aperture per la pulizia

- Al fine di poter controllare e pulire a intervalli regolari i canali dell'aria, in fase di montaggio dei canali dell'aria predisporre delle aperture per la pulizia.

10.4.7 Valvole di scarico e alimentazione

Sono disponibili valvole di alimentazione e scarico dei locali per il montaggio a parete o soffitto.

Nella ventilazione della cucina fare attenzione a posizionare la valvola di scarico il più lontano possibile dai fornelli.

10.5 Montaggio del pannello frontale

- ▶ Collegare all'apparecchio la spina del cavo che lo collega all'unità di programmazione.
- ▶ Agganciare il pannello frontale ai ganci che si trovano sulla parte frontale dell'apparecchio.
- ▶ Sul bordo superiore del pannello frontale avvitare le due viti che lo fissano all'apparecchio.
- ▶ Montare il coperchio.

10.6 Allacciamento elettrico

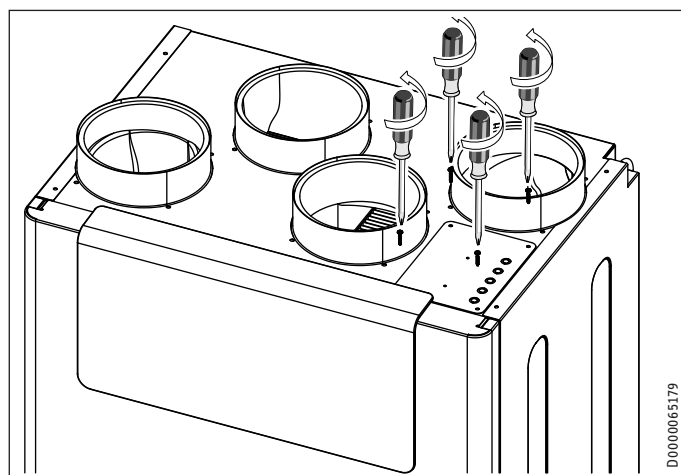


AVVERTENZA Scarica elettrica
Eseguire l'allacciamento elettrico e i lavori di installazione in conformità alle normative nazionali e regionali.

10.6.1 Dispositivo di sicurezza per la modalità stufa/camino

- ▶ Installare il dispositivo di sicurezza in modo tale che interrompa, ove necessario, l'alimentazione di tensione dell'apparecchio.

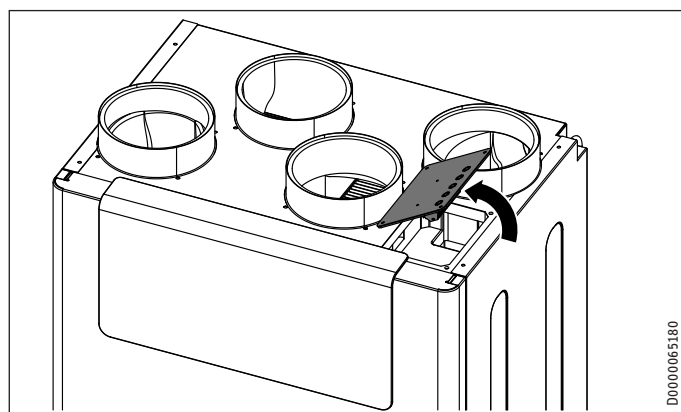
10.6.2 Collegamenti nella scatola interruttori (bassa tensione di sicurezza)



- ▶ Allentare le quattro viti sul coperchio della scatola interruttori.



Nota
Una volta terminato il lavoro, riavvitare il coperchio della scatola interruttori.



- ▶ Aprire con cautela il coperchio della scatola interruttori (ribaltandolo verso l'alto). Sul lato inferiore del coperchio si trova la morsettiera dei cavi che vanno all'apparecchio.

Morsetto		Bassissima tensione di sicurezza
1	Bus I ² C	SCL Unità di programmazione esterna
2		SCL
3		GND Unità di programmazione esterna
4		GND
5		+5 V DC Unità di programmazione esterna
6		+5 V DC
7		SDA Unità di programmazione esterna
8		SDA
9	non assegnato	a potenziale zero
10		
11		
12		
13	Contatto di attivazione ventilazione intensiva	GND 0,5 mA max.
14		~+5 V
15	non assegnato	a potenziale zero
16		
17	non assegnato	a potenziale zero

Se si desidera collegare un cavo elettrico alla scatola interruttori:

- ▶ Aprire un "passaggio cavi elettrici" nel punto a rottura prestabilita.
- ▶ Utilizzare un raccordo a vite per cavo M12 per isolare il "passaggio cavi elettrici".

Contatto di attivazione ventilazione intensiva

È possibile collegare un contatto di attivazione a zero volt, la cui attivazione avvia la ventilazione intensiva sull'apparecchio. La durata della ventilazione intensiva si imposta nel parametro "Durata ventil. intensa". Al termine di questo tempo l'apparecchio torna allo stadio del ventilatore precedentemente valido.

- ▶ Collegare il pulsante esterno ai morsetti 13/14.

Unità di programmazione esterna

L'unità di programmazione esterna viene collegata con un bus I²C.

10.6.3 Collegamento a una presa con contatto di terra

L'apparecchio viene consegnato pronto per la connessione.

- ▶ Tenere conto della potenza assorbita dalla resistenza di preriscaldamento.
- ▶ Inserire la spina dell'apparecchio in una presa elettrica di tipo F (Schuko).

11. Messa in funzione



AVVERTENZA Lesione

Se l'apparecchio viene acceso con canaline dell'aria non collegate e qualcuno inserisce parti del corpo attraverso i bocchettoni di allaccio dell'aria, può ferirsi.

Mettere in esercizio l'apparecchio soltanto dopo aver collegato saldamente le canaline dell'aria sull'apparecchio.



Danni materiali

Non utilizzare mai l'apparecchio senza filtri.



Danni materiali

Non azionare la ventilazione finché nella casa o all'esterno vicino all'apertura di aspirazione si depositano grandi quantità di polvere che possono intasare il filtro. La polvere è generata, ad esempio, dal taglio di mattonelle o da lavorazioni su lastre di cartongesso.



Nota

Osservare le istruzioni d'uso. Qui sono spiegati i parametri che può impostare anche l'utilizzatore dell'apparecchio.

11.1 Prima accensione

■ Impostazioni

■ Vista

Dopo l'immissione del codice a quattro cifre saranno visualizzati ulteriori valori effettivi e parametri che prima erano bloccati per l'utilizzatore dell'apparecchio.

- ▶ Per abilitare i valori effettivi e i parametri riservati al tecnico specializzato, inserire in "Vista" il codice "1 0 0 0". Premere il tasto "OK".

Dopo aver effettuato correttamente l'immissione, sul display compare "Service".



Nota

Dopo l'immissione del codice, accedere al menu con il tasto "MENU". Se si passa prima alla visualizzazione iniziale, viene riattivato il blocco parametri.

■ Generalità

■ Ora / Data

■ Giorno della settimana

- ▶ Impostare il giorno attuale della settimana (da lunedì a domenica).

■ Ora:Minuto

- ▶ Impostare l'ora attuale (dalle 00:00 alle 23:59).

■ Lingua

- ▶ Impostare la lingua desiderata.

■ Portata aria

- ▶ In "Portata aria" impostare le portate dell'aria degli stadi ventilatore con i parametri da "Portata stadio 0" a "Portata stadio 3".

■ Abilit. ventil.

Nelle condizioni di consegna i ventilatori sono disattivati.

- ▶ Impostare il parametro "Abilit. Ventil." su "On".

11.2 Nuova accensione

- ▶ Controllare se i filtri sono presenti nell'apparecchio. Non utilizzare mai l'apparecchio senza filtri.
- ▶ Verificare che il tubo di scarico della condensa non sia danneggiato né piegato.

12. Impostazioni



Nota

Osservare le istruzioni d'uso. Qui sono spiegati i parametri che può impostare anche l'utilizzatore dell'apparecchio.

12.1 Menu



Nota

Alcuni parametri sono protetti da un codice. Il codice programmato in fabbrica per il tecnico specializzato è "1 0 0 0".



Nota

I parametri visualizzati in grigio possono essere impostati soltanto dal servizio supporto clienti.

- ▶ Per accedere ai menu dalla visualizzazione iniziale, premere il tasto "MENU".

Menu	Descrizione
■ Info	Informazioni sui valori effettivi dell'apparecchio
■ Diagnosi	Messaggi di errore, durata in funzionamento, intervalli di manutenzione
■ Programmi	Prog. vent.
■ Impostazioni	Valori impostabili e funzioni

INSTALLAZIONE

Impostazioni

12.1.1 Menu "Info"

Info	Valore
<input type="checkbox"/> Stato bypass	Off On
<input type="checkbox"/> TEMP ARIA SCARICO	°C
<input type="checkbox"/> UMIDITA ARIA SCARICO	%
<input type="checkbox"/> P. di rugiada scarico	°C
<input type="checkbox"/> Temperatura aria esterna	°C
<input type="checkbox"/> Umidità aria est	%
<input type="checkbox"/> P. di rugiada aria est	°C
<input type="checkbox"/> Temperatura di apporto aria	°C
<input type="checkbox"/> Temperatura aria di smaltimento	°C
<input type="checkbox"/> Comando vent. apporto	%
<input type="checkbox"/> Velocità vent. apporto	1/min
<input type="checkbox"/> Portata apporto aria	m ³ /h
<input type="checkbox"/> Comando vent. smaltim.	%
<input type="checkbox"/> Velocità vent. smaltim.	1/min
<input type="checkbox"/> Portata aria smaltim.	m ³ /h
<input type="checkbox"/> Comando registro di riscaldamento	%
<input type="checkbox"/> Press. diff. aria scarico	Pa

12.1.2 Menu "Diagnosi"

Diagnosi	Valore
<input type="checkbox"/> Elenco messaggi	
<input type="checkbox"/> Cancella elenco messaggi	Off On
<input type="checkbox"/> Durata filtro	h
<input type="checkbox"/> Reset filtro	Off On
<input type="checkbox"/> Intervallo sostituzione filtro	d
<input type="checkbox"/> Durata funz. apparecchio	d
<input type="checkbox"/> Durata funz. ventilatore	d

Diagnosi

Cancella elenco messaggi

Per cancellare l'elenco messaggi, impostare questo parametro su "On". Per confermare premere il tasto "OK". Sarà poi di nuovo visualizzato "Off" e i messaggi di errore sono cancellati.

12.1.3 Menu "Programmi"

Programmi	Valore
<input type="checkbox"/> Prog. vent.	Lunedì Martedì Mercoledì Giovedì Venerdì Sabato Domenica Lunedì - Venerdì Sabato - Domenica Lunedì - Domenica

12.1.4 Menu "Impostazioni"

Impostazioni	Valore
<input type="checkbox"/> Vista	Codice per tecnico specializzato
<input type="checkbox"/> Generalità	
<input type="checkbox"/> Ora / Data	Giorno della settimana Ora:Minuto
<input type="checkbox"/> Lingua	Tedesco Inglese Francais Nederlands Italiano Polski Cesky Magyar Slovensko 中文 Slovensky 日本語
<input type="checkbox"/> Contrasto	1 - 10
<input type="checkbox"/> Luminosità	%
<input type="checkbox"/> Sensibilità touch	1 - 10
<input type="checkbox"/> Accelerazione touch	
<input type="checkbox"/> Software pannello com.	
<input type="checkbox"/> Modalità regolazione ventilatore	
<input type="checkbox"/> Portata costante	
<input type="checkbox"/> Press. costante	
<input type="checkbox"/> Portata aria	
<input type="checkbox"/> Portata stadio 0	m ³ /h
<input type="checkbox"/> Portata stadio 1	m ³ /h
<input type="checkbox"/> Portata stadio 2	m ³ /h
<input type="checkbox"/> Portata stadio 3	m ³ /h
<input type="checkbox"/> Offset portata aria apporto	m ³ /h
<input type="checkbox"/> Press. diff. aria scarico	
<input type="checkbox"/> Press. diff. stadio 0	Pa
<input type="checkbox"/> Press. diff. stadio 1	Pa
<input type="checkbox"/> Press. diff. stadio 2	Pa
<input type="checkbox"/> Press. diff. stadio 3	Pa
<input type="checkbox"/> Preferiti	F1, F2, F3
<input type="checkbox"/> F1	Stato bypass
<input type="checkbox"/> F2	TEMP ARIA SCARICO
<input type="checkbox"/> F3	UMIDITA ARIA SCARICO Durata filtro Versione SW apparecchio Patch SW apparecchio Numero di serie terminale
<input type="checkbox"/> Prot.umidità	Solo per tecnico specializzato
<input type="checkbox"/> Abilit. regol. umidità (A2)	Off On
<input type="checkbox"/> Intervallo protez. umidità	h
<input type="checkbox"/> Soglia umidità	%
<input type="checkbox"/> Attesa misuraz. umidità	min
<input type="checkbox"/> Ventilazione intensiva	
<input type="checkbox"/> Durata ventil. intensa	min
<input type="checkbox"/> Elusione recupero calore	
<input type="checkbox"/> Temperatura ambiente nominale	°C
<input type="checkbox"/> Mod. di funz. elusione recupero calore	Disattivato Bypass/Contatto finestra Conduzione aria est. automatica Conduzione aria scarico autom.
<input type="checkbox"/> Temp. di abil. elusione recupero di calore	°C
<input type="checkbox"/> Temp. di blocco elusione recupero di calore	°C
<input type="checkbox"/> Isteresi elusione recupero calore	K
<input type="checkbox"/> Differenza di temp. elusione recupero di calore	K

INSTALLAZIONE

Impostazioni

<input type="checkbox"/> <input checked="" type="checkbox"/> Mod. di funz. contatto finestra (A2) (in funzione dell'apparecchio)	senza contatto finestra con contatto finestra
<input type="checkbox"/> <input checked="" type="checkbox"/> Raffr./Risc. elusione recupero calore	Raffr./Risc. Raffrescamento Riscaldamento
<input type="checkbox"/> <input checked="" type="checkbox"/> Protezione antigelo	Solo per tecnico specializzato
<input type="checkbox"/> <input checked="" type="checkbox"/> Temperatura antigelo	°C
<input type="checkbox"/> <input checked="" type="checkbox"/> Temp. abilitazione prot. antigelo (A2)	°C
<input type="checkbox"/> <input checked="" type="checkbox"/> Abilit. preriscald.	Off On
<input type="checkbox"/> <input checked="" type="checkbox"/> Mod. di funz. antigelo	Aria est. regolata Apporto aria regolato Casa passiva regolata
<input type="checkbox"/> <input checked="" type="checkbox"/> Prevenzione condensa (A2)	
<input type="checkbox"/> <input checked="" type="checkbox"/> Abilit. prevenzione condensa	Off On
<input type="checkbox"/> <input checked="" type="checkbox"/> Offset prevenzione condensa	K
<input type="checkbox"/> <input checked="" type="checkbox"/> Abilit. ventil.	Off On
<input type="checkbox"/> <input checked="" type="checkbox"/> Unità di ventilazione	
<input type="checkbox"/> <input checked="" type="checkbox"/> Versione SW apparecchio	
<input type="checkbox"/> <input checked="" type="checkbox"/> Patch SW apparecchio	
<input type="checkbox"/> <input checked="" type="checkbox"/> Numero di serie terminale	
<input type="checkbox"/> <input checked="" type="checkbox"/> Tipo di apparecchio	

Impostazioni

Vista

Standard (A0)	Vengono visualizzati solo i parametri abilitati per l'utilizzatore finale e quindi non protetti da codice.
Service (A1)	Parametri per il tecnico specializzato: Codice "1 0 0 0"
Esperto (A2)	Parametri per il servizio supporto clienti.

► Per abilitare i valori effettivi e i parametri riservati al tecnico specializzato, inserire in "Vista" il codice "1 0 0 0". Premere il tasto "OK".

Dopo aver effettuato correttamente l'immissione, sul display compare "Service".

Se si passa ai valori effettivi o ai parametri, si vedranno i parametri abilitati.



Nota

Dopo l'immissione del codice, accedere al menu con il tasto "MENU". Se si passa prima alla visualizzazione iniziale, viene riattivato il blocco parametri.

Modalità regolazione ventilatore

Questo parametro permette di commutare tra "Portata costante" e "Press. costante".

	Effetto
Portata costante	L'apparecchio mantiene costante il flusso volumetrico dei due ventilatori. L'apparecchio funziona con i valori nominali impostati per "Portata stadio 0" fino a "Portata stadio 3".

Effetto

Press. costante L'apparecchio mantiene costante la pressione del ventilatore dell'aria di scarico. L'apparecchio regola la pressione sul raccordo di scarico ai valori nominali impostati per "Press. diff. stadio 0" fino a "Press. diff. stadio 3". Il flusso volumetrico che qui si definisce viene utilizzato come valore nominale per la regolazione del flusso volumetrico del ventilatore dell'aria di apporto. In questa regolazione rientra anche il parametro "Offset portata aria apporto".



Nota

Se si cambia l'impostazione in "Mod. regol. ventilatore", l'apparecchio si riavvia.

Portata aria

Offset portata aria apporto

Con questo parametro è possibile adeguare, in fase di messa in funzione, il flusso volumetrico dell'aria di apporto. Lo scostamento fa riferimento alla ventilazione nominale e viene calcolato internamente come percentuale per gli altri stadi del ventilatore.

Esempio

Portata nominale (stadio 2)	m ³ /h	180
Scostamento	m ³ /h	45

Stadio	Portata impostata	Scostamento	Portata nominale impostata + offset	Fattore di scostamento	Portata nominale interna = portata nominale impostata * fattore di offset
0	50				50*1,25 = 62
1	130				130*1,25 = 162
2	180	45	180+45 = 225	225/180 = 1,25	180*1,25 = 225
3	235				235*1,25 = 294

Prot.umidità

Abilit. regol. umidità

Con la regolazione della portata aria in funzione dell'umidità la portata aria viene aumentata o ridotta in base all'umidità presente.

Parametro	Effetto
Off	inattivo
On	attivo

Intervallo protez. umidità

Se viene impostato lo stadio ventilatore 0, l'apparecchio commuta in una fase di riposo di 24 ore. Soltanto dopo inizia la regolazione della protezione da umidità.

L'apparecchio misura l'umidità dell'aria di scarico per il tempo impostato per "Attesa misuraz. umidità". L'apparecchio confronta l'ultimo valore misura con il valore limite impostato per "Soglia umidità". In caso di superamento della Soglia umidità, l'apparecchio inizia a ventilare. Se la Soglia umidità cade di nuovo al di sotto del valore prestabilito, l'apparecchio termina la ventilazione. A questo punto inizia nuovamente l'Intervallo protez. umidità, al termine del quale viene misurata l'umidità.

INSTALLAZIONE

Impostazioni

Attesa misuraz. umidità

L'apparecchio misura l'umidità dell'aria di scarico per il tempo impostato per "Attesa misuraz. umidità". L'apparecchio confronta l'ultimo valore misura con il valore limite impostato per "Soglia umidità".

Elusione recupero calore

Mod. di funz. contatto finestra (in funzione dell'apparecchio)

Impostazione per tenere conto dell'eventuale contatto finestra nella modalità bypass.

Parametro	Effetto
senza contatto finestra	Il ventilatore di apporto aria viene disinserito a prescindere dal contatto finestra.
con contatto finestra	Il disinserimento del ventilatore di apporto aria da parte dell'apparecchio dipende dal contatto finestra.

Temp. di abil. elusione recupero di calore

Per consentire la verifica delle altre condizioni per la modalità bypass, l'aria esterna deve avere almeno la temperatura impostata in questo parametro.

Temp. di blocco elusione recupero di calore

Se la temperatura dell'aria esterna scende al di sotto della temperatura di blocco, la modalità bypass viene disattivata.

Isteresi elusione recupero calore

Perché il raffrescamento sia possibile, la temperatura dell'aria esterna deve essere più bassa della temperatura dell'aria di scarico del valore impostato in questo parametro.

Differenza di temp. elusione recupero di calore

Questo parametro permette di impostare la differenza di temperatura che deve essere superata perché venga abilitata la modalità bypass. Perché la modalità bypass venga abilitata, la condizione seguente deve essere soddisfatta per 60 minuti:

Se è abilitata Mod. di funz. elusione recupero calore: Conduzione aria est. automatica

- Temp. ambiente nom. + Differenza di temp. elusione recupero di calore < Temp. aria est

Se è abilitata Mod. di funz. elusione recupero calore: Conduzione aria scarico autom.

- Temp. ambiente nom. + Differenza di temp. elusione recupero di calore < Temp. aria scarico

Protezione antigelo

Temperatura di abilitazione protezione antigelo

L'apparecchio attiva la protezione antigelo, soltanto se la temperatura dell'aria esterna scende al valore impostabile in questo parametro.

Abilit. preriscald.

Parametro	Effetto
Off	Il preriscaldamento interno viene completamente disattivato.
On	Il preriscaldamento interno viene attivato. Per mantenere lo scambiatore di calore libero da ghiaccio, il preriscaldamento garantisce una temperatura minima dell'aria di apporto che fa riferimento alla temperatura di protezione antigelo impostabile nel parametro "Temperatura antigelo".

Durante la visualizzazione o l'impostazione di questo parametro sul display compare il simbolo "Prot. antigelo".

Mod. di funz. antigelo

Parametro	Effetto
Aria est. regolata	Con questa impostazione l'apparecchio lavora in modalità Antigelo. Il relè di controllo del registro di preriscaldamento controlla solo la temperatura dell'aria esterna.
Apporto aria regolato	Con questa impostazione l'apparecchio lavora in modalità Comfort. Oltre alla temperatura esterna viene controllata anche la temperatura dell'aria di apporto.
Casa passiva regolata	Il registro di preriscaldamento viene regolato in modo tale che la temperatura dell'aria di apporto non scenda al di sotto dei 16,5 °C impostati nei criteri della casa passiva.

Prevenzione condensa

Abilit. prevenzione condensa

La funzione Prevenzione condensa è prevista per gli apparecchi senza scambiatore di calore entalpico in aree con clima subtropicale.

Se l'apparecchio è in modalità ventilazione e questo parametro ha il valore "On", l'apparecchio verifica le condizioni seguenti:

- Temp. aria est > Temp. aria scarico
- Temp. aria scarico + Offset prevenzione condensa < P. di rugiada aria est

Se entrambe le condizioni sono soddisfatte, l'apparecchio disinserisce il ventilatore. Dopo un disinserimento, l'apparecchio reinserisce ciclicamente il ventilatore e verifica se le condizioni sono ancora valide o se la modalità ventilazione può essere ripresa.

Intervallo tra le misurazioni	min	60
Durata della misurazione	min	5

Offset prevenzione condensa

Questo parametro modifica il punto di disinserimento della Prevenzione condensa. In questo modo i ventilatori possono essere disinseriti, ad esempio, 2 K prima del raggiungimento della temperatura del punto di rugiada.

Unità di ventilazione

Tipo di apparecchio

Questo parametro è già impostato dalla fabbrica. Il parametro può essere impostato solamente dopo la sostituzione del gruppo del regolatore.

12.2 Parametri per selezione diretta

	Descrizione	Livello codice	Unità	LWZ 180, LWZ 180 Enthalpie				Standard	LWZ 280, LWZ 280 Enthalpie				Standard
				Min	Max	Opzioni	Min		Max	Opzioni			
P1	Temperatura ambiente nominale	A0	°C	5	28		20	5	28		20		
P2	Durata ventil. intensa	A0	min.	1	240		30	1	240		30		
P3	Mod. di funz. elusione recupero calore	A0				Disattivato (0) Bypass/contatto finestra (1) Conduzione aria est. autom. (2) Conduzione aria scarico autom. (3)	(2)			Disattivato (0) Bypass/contatto finestra (1) Conduzione aria est. autom. (2) Conduzione aria scarico autom. (3)	(2)		
P4	Reset filtro	A0				Off On	Off			Off On	Off		
P5	Modalità regolazione ventilatore	A1				Portata costante (0) Press. costante (1)	(0)			Portata costante (0) Press. costante (1)	(0)		
P6	Portata stadio 0	A1	m³/h	40	175		60	40	175		60		
P7	Portata stadio 1	A1	m³/h	60	200		110	60	300		140		
P8	Portata stadio 2	A1	m³/h	60	250		160	60	350		200		
P9	Portata stadio 3	A1	m³/h	60	250		210	60	350		260		
P10	Press. diff. stadio 0	A1	Pa	40	160		40	40	160		40		
P11	Press. diff. stadio 1	A1	Pa	40	160		50	40	160		50		
P12	Press. diff. stadio 2	A1	Pa	40	160		70	40	160		70		
P13	Press. diff. stadio 3	A1	Pa	40	160		100	40	160		100		
P14	Offset portata aria apporto	A1	m³/h	-100	100		0	-100	100		0		
P15	Intervallo protez. umidità	A1	h	1	24		1	1	24		1		
P16	Attesa misuraz. umidità	A1	min	5	15		5	5	15		5		
P17	Soglia umidità	A1	%	5	95		65	5	95		65		
P18	Temperatura antigelo	A1	°C	-10,0	10,0		-0,5	-10,0	10,0		-0,5		
P19	Intervallo sostituzione filtro	A1	d	1	365		90	1	365		90		
P22	Abilit. preriscald.	A1				Off On	On			Off On	On		
P23	Mod. di funz. antigelo	A1				Aria est. regolata (0) Apporto aria regolato (1) Casa passiva regolata (2)	(2)			Aria est. regolata (0) Apporto aria regolato (1) Casa passiva regolata (2)	(2)		
P24	Temp. di abil. elusione recupero di calore	A1	°C	5,0	15,0		10,0	5,0	15,0		10,0		
P25	Temp. di blocco elusione recupero di calore	A1	°C	5,0	15,0		8,0	5,0	15,0		8,0		
P26	Isteresi elusione recupero calore	A1	K	0,0	5,0		2,0	0,0	5,0		2,0		
P27	Differenza di temp. elusione recupero di calore	A1	K	0,0	5,0		2,0	0,0	5,0		2,0		
P28	Abilit. ventil.	A0				Off On	Off			Off On	Off		
P29	Tipo di apparecchio	A1					1				2		
P30	Temperatura di abilitazione protezione antigelo	A2	°C	-10,0	10,0		-3,0	-10,0	10,0		-3,0		
P31	Abilit. regol. umidità	A1				Off On	Off			Off On	Off		
P32	Abilit. prevenzione condensa	A2				Off On	Off			Off On	Off		
P33	Offset prevenzione condensa	A2	K	-5,0	5,0		0,0	-5,0	5,0		0,0		
P34	Mod. di funz. contatto finestra (in funzione dell'apparecchio)	A2				senza contatto finestra con contatto finestra				senza contatto finestra con contatto finestra			
P35	Raffr./Risc. elusione recupero calore	A0				Raffr./Risc. (1) Raffresc. (2) Riscald. (3)	(1)			Raffr./Risc. (1) Raffresc. (2) Riscald. (3)	(1)		
P70	Cancella elenco messaggi	A1				Off On	Off			Off On	Off		
P80	Giorno della settimana	A0											
P81	Ora	A0		00:00	23:59			00:00	23:59				



Nota

Se in "Mod. regol. ventilatore" è impostata l'opzione "Portata costante", viene visualizzato un parametro "Portata stadio 0" fino a "Portata stadio 3".
Se in "Mod. regol. ventilatore" è impostata l'opzione "Press. costante", viene visualizzato un parametro "Press. diff. stadio 0" fino a "Press. diff. stadio 3".



Nota

I parametri visualizzati in grigio possono essere impostati soltanto dal servizio supporto clienti.

13. Spegnimento del sistema

Consigliamo di lasciar funzionare l'apparecchio allo stadio ventilatore 1 anche in caso di assenza prolungata degli utenti.



Danni materiali

Se si interrompe l'alimentazione di tensione dell'apparecchio, verificare che la protezione antigelo dell'edificio sia garantita.

Nel caso in cui l'apparecchio debba essere messo fuori esercizio per un periodo prolungato, staccare la spina del cavo di alimentazione dalla presa.

- Cambiare i filtri.

14. Manutenzione



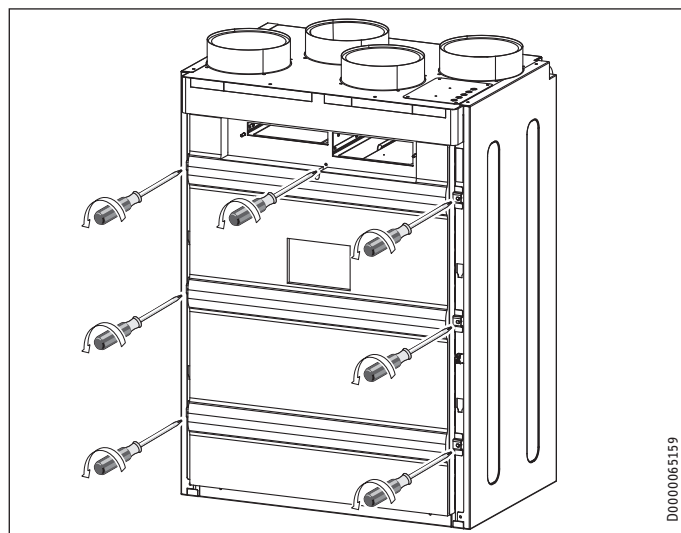
AVVERTENZA Scarica elettrica

Prima di eseguire operazioni all'interno dell'apparecchio, staccarlo dall'alimentazione di tensione.

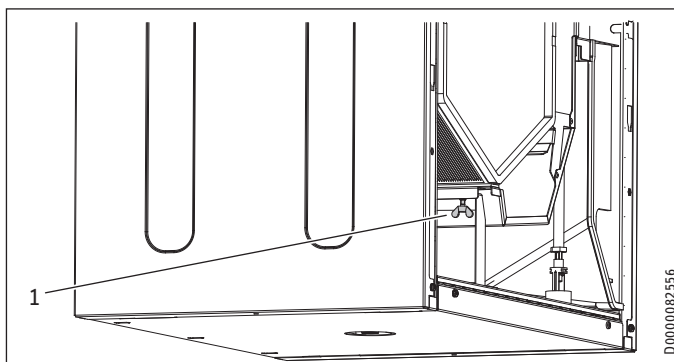
- Sfilare la spina dalla presa.

La manutenzione eseguita dal tecnico specializzato comprende la pulizia dello scambiatore di calore a controcorrente incrociata e la pulizia dei ventilatori. A seconda della durata operativa, questi interventi di manutenzione devono essere eseguiti ogni 3 anni.

- Per interrompere l'alimentazione di tensione bisogna estrarre la spina dalla presa.
- Smontare il pannello frontale (vedere il capitolo "Montaggio / Smontaggio del pannello frontale").
- Estrarre il cassetto del filtro dall'apparecchio.

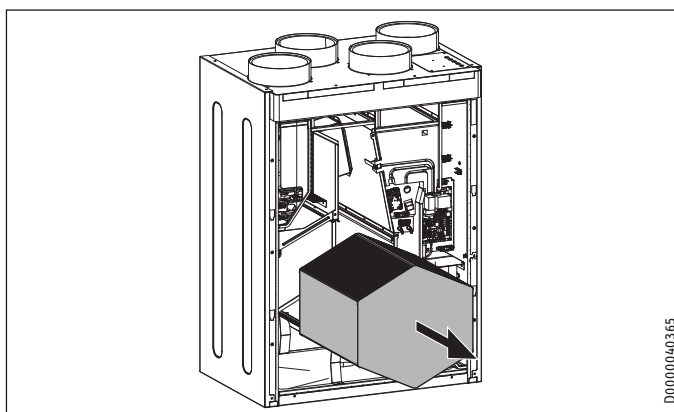


- Allentare le viti del pannello frontale interno.
- Rimuovere il pannello frontale interno dall'apparecchio, ribaltando in avanti la parte superiore del pannello stesso, e sfilandolo quindi dalle fessure sulla parte bassa, tirandolo verso l'alto.

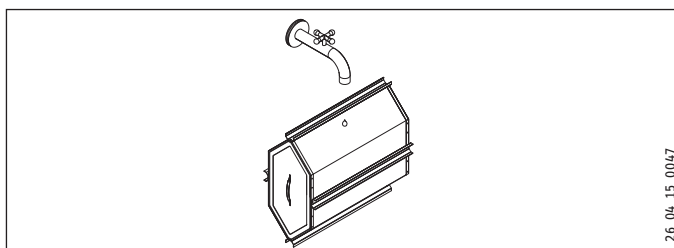


1 Vite ad alette

- Per poter estrarre lo scambiatore di calore dall'apparecchio, allentare la vite ad alette che comprime la barra di sostegno dal basso contro lo scambiatore di calore.



- Estrarre con cautela lo scambiatore di calore dall'apparecchio. Evitare di danneggiare le guarnizioni interne all'apparecchio.
- Aspirare la polvere e altre particelle di sporcizia libere dalle superfici di afflusso e deflusso utilizzando un aspiratore reperibile in commercio.



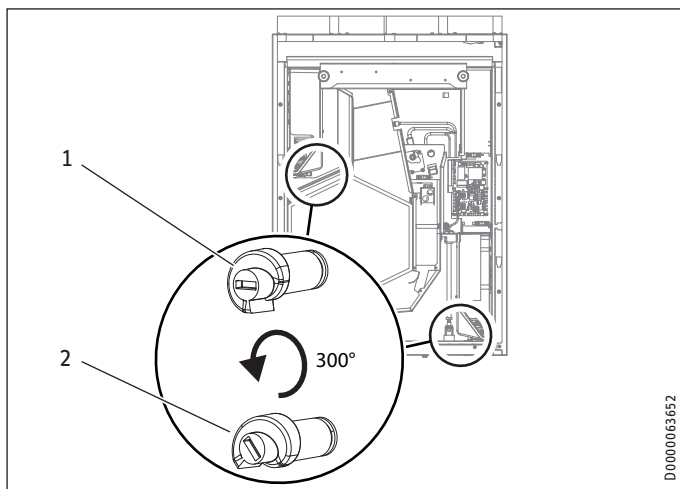
- Se necessario, pulire lo scambiatore di calore con acqua tiepida (max. 55 °C) e un detergente reperibile in commercio. Non utilizzare solventi.
- Sciacquare lo scambiatore di calore con acqua.

Pulizia delle unità ventilatore

Ogni unità ventilatore presenta, sul suo lato inferiore, un perno eccentrico ruotabile. Per consentire il corretto posizionamento delle guarnizioni dell'unità ventilatore, il perno eccentrico solleva leggermente l'unità ventilatore, spingendola contemporaneamente all'indietro. Prima di estrarre l'unità ventilatore è necessario allentare il perno eccentrico. Dopo aver rimontato l'unità ventilatore si dovrà riserrare il perno eccentrico.

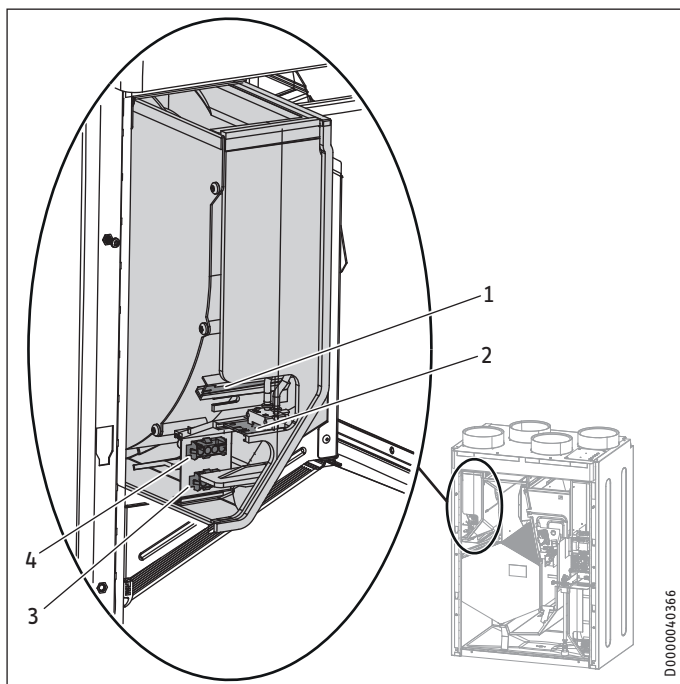
INSTALLAZIONE

Manutenzione



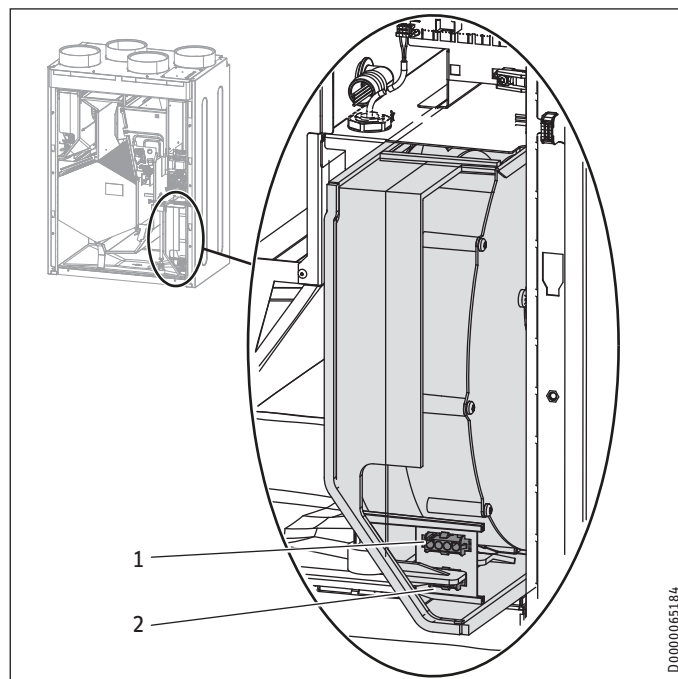
- 1 Perno eccentrico serrato (fessura orizzontale)
 - 2 Perno eccentrico allentato
- ▶ Ruotare il perno eccentrico di 300° in senso antiorario usando un cacciavite medio-grande.
 - ▶ Sfilare leggermente le due unità ventilatore dall'apparecchio, con cautela.

D0000063652



- 1 Connettore sensore temperatura
 - 2 Connettore sensore di pressione
 - 3 Connettore per il cavo di alimentazione del ventilatore
 - 4 Connettore per il cavo di controllo del ventilatore
- ▶ Dal lato frontale del ventilatore dell'aria di apporto estrarre il cavo di alimentazione a 3 poli e il cavo di controllo a 4 poli.
 - ▶ Estrarre il cavo comune a 6 poli per il sensore di pressione e il sensore della temperatura. Quattro conduttori del cavo sono collegati al connettore del sensore di pressione. Due conduttori del cavo sono collegati al connettore del sensore della temperatura.
 - ▶ Estrarre il ventilatore dell'aria di apporto dall'apparecchio.

D0000040366



- 1 Connettore per il cavo di controllo del ventilatore
 - 2 Connettore per il cavo di alimentazione del ventilatore
- ▶ Dal lato frontale del ventilatore dell'aria di smaltimento estrarre il cavo di alimentazione a 3 poli e il cavo di controllo a 4 poli.
 - ▶ Dal retro del ventilatore dell'aria di smaltimento estrarre il cavo comune a 6 poli per il sensore di pressione e il sensore della temperatura. Quattro conduttori del cavo sono collegati al connettore del sensore di pressione. Due conduttori del cavo sono collegati al connettore del sensore della temperatura.
 - ▶ Estrarre il ventilatore dell'aria di smaltimento dall'apparecchio.
 - ▶ Pulire i ventilatori con una spazzola morbida.

D0000065184

Rimontaggio dei componenti

- ▶ Reinserire l'unità ventilatore nell'apparecchio.
- ▶ Ruotare il perno eccentrico sotto l'unità ventilatore di 300° in senso orario. La fessura sul lato frontale del perno eccentrico deve essere orizzontale.
- ▶ Ricollegare i cavi del ventilatore.
- ▶ Spingere di nuovo lo scambiatore di calore nell'apparecchio.
- ▶ Perché la barra di sostegno comprima la parete divisoria sotto lo scambiatore di calore, stringere a mano la vite ad alette. Le tre guarnizioni in alto devono appoggiare sullo scambiatore di calore e deformarsi leggermente.
- ▶ Montare il pannello frontale interno che garantisce l'ermeticità dell'apparecchio. Fissare il pannello frontale interno con sette viti.
- ▶ Agganciare il pannello frontale ai ganci che si trovano sulla parte frontale dell'apparecchio.
- ▶ Fissare il pannello frontale con le viti sulla parte superiore del pannello.
- ▶ Inserire il cassetto del filtro nell'apparecchio. La parte pulita del filtro deve essere rivolta verso il basso.
- ▶ Agganciare il coperchio sull'apparecchio.

ITALIANO

Verifica dello scarico della condensa



Nota

L'apparecchio è in grado di funzionare solamente se lo scarico della condensa funziona ed è riempito.

- ▶ Controllare lo scarico della condensa a intervalli regolari, almeno ogni sei mesi.

Pulizia delle canalizzazioni dell'aria

Le canalizzazioni dell'aria devono essere controllate a intervalli regolari e se necessario pulite. Staccare i canali dell'aria dall'apparecchio oppure eseguire il controllo e la pulizia attraverso le valvole di scarico e di apporto aria.

15. Risoluzione dei guasti



AVVERTENZA Scarica elettrica

Prima di eseguire operazioni all'interno dell'apparecchio, staccarlo dall'alimentazione di tensione.

- ▶ Sfilare la spina dalla presa.



AVVERTENZA Scarica elettrica

In caso di danneggiamento o sostituzione, il cavo di collegamento alla rete deve essere sostituito con un ricambio originale, e il lavoro deve essere eseguito da un tecnico specializzato autorizzato dal produttore.

Errore (Exxx)

xxx	Errore	Effetto	Rimedio
---	Non sono presenti errori		
1	Cortocircuito sensore temperatura aria di apporto	nessuna regolazione alla temperatura comfort di almeno 16,5 °C nell'apporto aria richiesta per una casa passiva	Scollegare l'apparecchio dalla tensione di alimentazione. Controllare il cavo del sensore. Sfilare la spina X7 dal modulo elettronico. Misurare il sensore.
2	Rottura cavo sensore temperatura aria di apporto	nessuna regolazione alla temperatura comfort di almeno 16,5 °C nell'apporto aria richiesta per una casa passiva	Scollegare l'apparecchio dalla tensione di alimentazione. Controllare il cavo del sensore. Sfilare la spina X7 dal modulo elettronico. Misurare il sensore.
3	Cortocircuito sensore temperatura aria di smaltimento	nessun effetto	Scollegare l'apparecchio dalla tensione di alimentazione. Controllare il cavo del sensore. Sfilare la spina X8 dal modulo elettronico. Misurare il sensore.
4	Rottura cavo sensore temperatura aria di smaltimento	nessun effetto	Scollegare l'apparecchio dalla tensione di alimentazione. Controllare il cavo del sensore. Sfilare la spina X8 dal modulo elettronico. Misurare il sensore.
5	Nessun sensore di pressione differenziale aria di apporto	Onde evitare una pressione negativa negli ambienti, l'apparecchio disinscrive entrambi i ventilatori.	Scollegare l'apparecchio dalla tensione di alimentazione. Controllare il cavo del sensore. Controllare che i tubi flessibili a pressione non siano sporchi o danneggiati. Sostituire il sensore e il tubo flessibile, se necessario.
6	Nessun sensore di pressione differenziale aria di smaltimento	L'apparecchio disinscrive il ventilatore dell'aria di smaltimento. Il ventilatore dell'aria di apporto rimane in funzione.	Scollegare l'apparecchio dalla tensione di alimentazione. Controllare il cavo del sensore. Controllare che i tubi flessibili a pressione non siano sporchi o danneggiati. Sostituire il sensore e il tubo flessibile, se necessario.

xxx	Errore	Effetto	Rimedio
7	Nessun sensore di pressione differenziale aria di scarico	Non è possibile la regolazione della pressione costante. L'apparecchio commuta nella modalità di regolazione del flusso volumetrico.	Scollegare l'apparecchio dalla tensione di alimentazione. Controllare il cavo del sensore. Controllare che i tubi flessibili a pressione non siano sporchi o danneggiati. Sostituire il sensore e il tubo flessibile, se necessario. Verificare l'impostazione di "Mod. regol. ventilatore".
8	nessun valore umidità per l'aria di scarico	L'apparecchio non può garantire la protezione dall'umidità.	Scollegare l'apparecchio dalla tensione di alimentazione. Controllare il cavo del sensore. Sostituire il sensore.
9	nessun valore umidità dell'aria esterna	L'apparecchio non può garantire la protezione dall'umidità.	Scollegare l'apparecchio dalla tensione di alimentazione. Controllare il cavo del sensore. Sostituire il sensore.
10	nessun valore temperatura per l'aria di scarico	L'esercizio bypass automatico non è possibile. La commutazione manuale della valvola di bypass può essere effettuata mediante le opzioni "Disattivato" e "Bypass/Contatto finestra" del parametro "Mod. di funz. elusione recupero calore".	Scollegare l'apparecchio dalla tensione di alimentazione. Controllare il cavo del sensore.
11	nessun valore temperatura dell'aria esterna	L'esercizio bypass automatico non è possibile. La commutazione manuale della valvola di bypass può essere effettuata mediante le opzioni "Disattivato" e "Bypass/Contatto finestra" del parametro "Mod. di funz. elusione recupero calore".	Scollegare l'apparecchio dalla tensione di alimentazione. Controllare il cavo del sensore.
16	Si è attivato l'interruttore galleggiante della condensa.	L'apparecchio disinscrive il ventilatore.	Verificare lo scarico della condensa. Controllare che il cavo non sia rotto.
101	Ventilatore aria di apporto	L'apparecchio non riceve dal ventilatore la segnalazione del numero di giri. Non ci sono effetti sulla modalità di regolazione del flusso volumetrico.	Scollegare l'apparecchio dalla tensione di alimentazione. Controllare il cablaggio. Controllare il segnale di comando PWM che il modulo elettronico invia al ventilatore. Controllare il segnale del numero di giri che il ventilatore invia al modulo elettronico. Sostituire il ventilatore.
102	Ventilatore aria di smaltimento	L'apparecchio non riceve dal ventilatore la segnalazione del numero di giri. Non ci sono effetti sulla modalità di regolazione del flusso volumetrico.	Scollegare l'apparecchio dalla tensione di alimentazione. Controllare il cablaggio. Controllare il segnale di comando PWM che il modulo elettronico invia al ventilatore. Controllare il segnale del numero di giri che il ventilatore invia al modulo elettronico. Sostituire il ventilatore.
201	Nessuna comunicazione RTC (RTC = orologio in tempo reale)	Anomalia nell'esecuzione temporizzata dei programmi.	Scollegare l'apparecchio dalla tensione di alimentazione. Sostituire il modulo elettronico.
202	L'RTC non funziona	Anomalia nell'esecuzione temporizzata dei programmi.	Scollegare l'apparecchio dalla tensione di alimentazione. Sostituire il modulo elettronico.

xxx	Errore	Effetto	Rimedio
203	Alimentazione di tensione insufficiente dei sensori	L'apparecchio attiva i ventilatori al valore massimo dello stadio ventilatore impostato attualmente. L'apparecchio non può garantire la protezione dall'umidità. L'esercizio bypass automatico non è possibile. La commutazione manuale della valvola di bypass può essere effettuata mediante le opzioni "Disattivato" e "Bypass/Contatto finestra" del parametro "Mod. di funz. elusione recupero calore".	Scollegare l'apparecchio dalla tensione di alimentazione. Controllare l'alimentazione di tensione dei sensori, estraendo di volta in volta uno dei seguenti connettori: X15, X16, X23, X24. Sostituire il sensore. Sostituire il modulo elettronico.
204	Disattivazione dell'apporto aria	Quando la temperatura dell'aria di apporto scende al di sotto di 5 °C, il ventilatore si disattiva.	Controllare il registro di preriscaldamento.
205	Superamento della temperatura aria esterna massima	Il limitatore di sicurezza della temperatura potrebbe scattare.	Scollegare l'apparecchio dalla tensione di alimentazione. Controllare il passaggio del triac. Controllare il cavo del sensore.
-	Il pannello di comando non si avvia.	I parametri non possono essere impostati.	Connessione I ² C difettosa: Controllare il cavo e i collegamenti amovibili. Sostituire il cavo danneggiato.

Sensore-valori di resistenza



Nota

I valori di resistenza nella misurazione con multimetro servono solo per l'individuazione di sensori difettosi o errati. Per verificare la precisione la lettura con un multimetro è troppo imprecisa.

	Tipo di sensore
Apporto aria	PT 1000
Aria di smaltimento	PT 1000

Temperatura [°C]	PT 1000 Resistenza [Ω]
-30	882
-20	922
-10	961
0	1000
10	1039
20	1078
25	1097
30	1117
40	1155
50	1194
60	1232
70	1271
80	1309
90	1347
100	1385
110	1423
120	1461

16. Smaltimento

Smontaggio



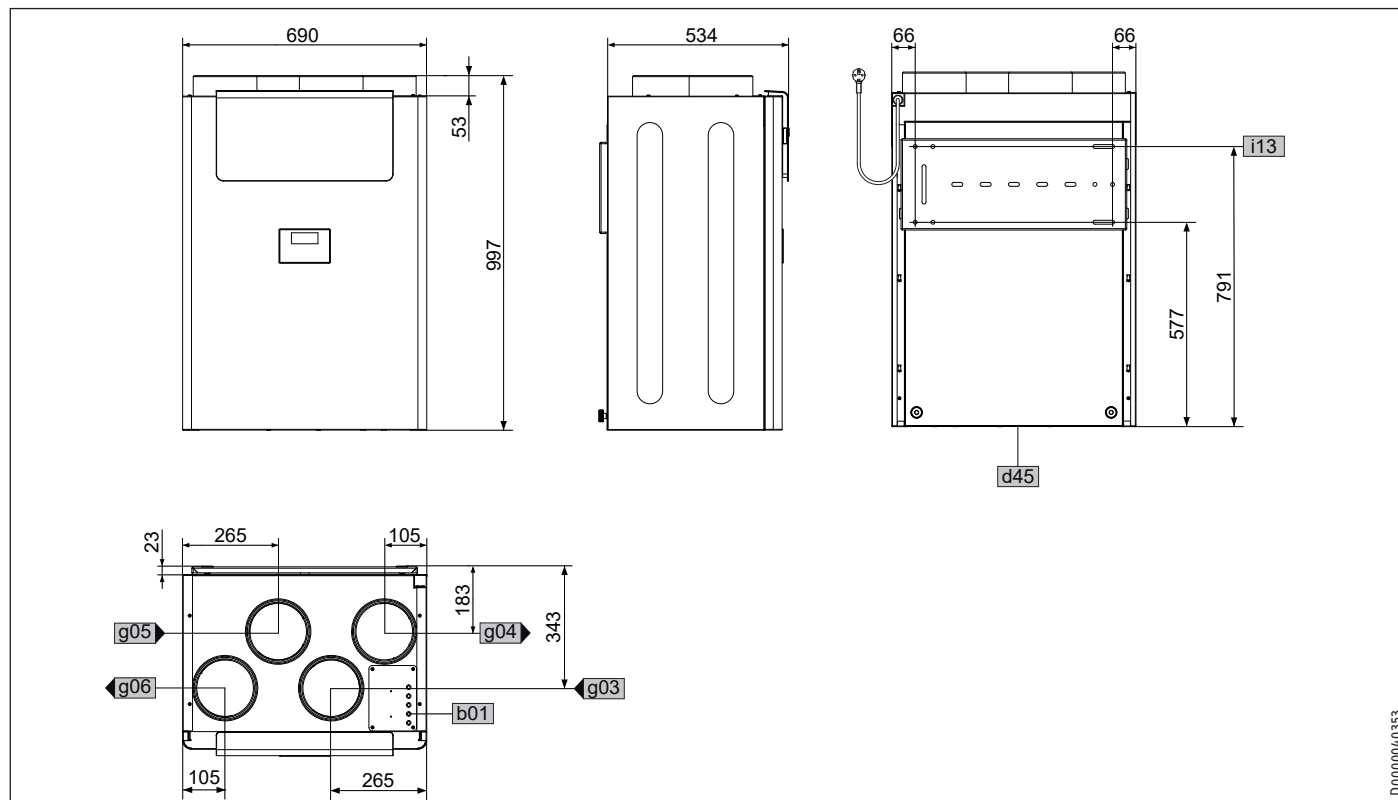
AVVERTENZA Scarica elettrica
Interrompere l'alimentazione elettrica dell'apparecchio.

Per il disassemblaggio e la separazione dei materiali prima dello smaltimento occorrono i seguenti utensili:

- dispositivi di protezione individuale
- set di cacciaviti
- set di chiavi a bocca
- pinza combinata
- taglierino

17. Dati tecnici

17.1 Misure e allacciamenti



D0000040353

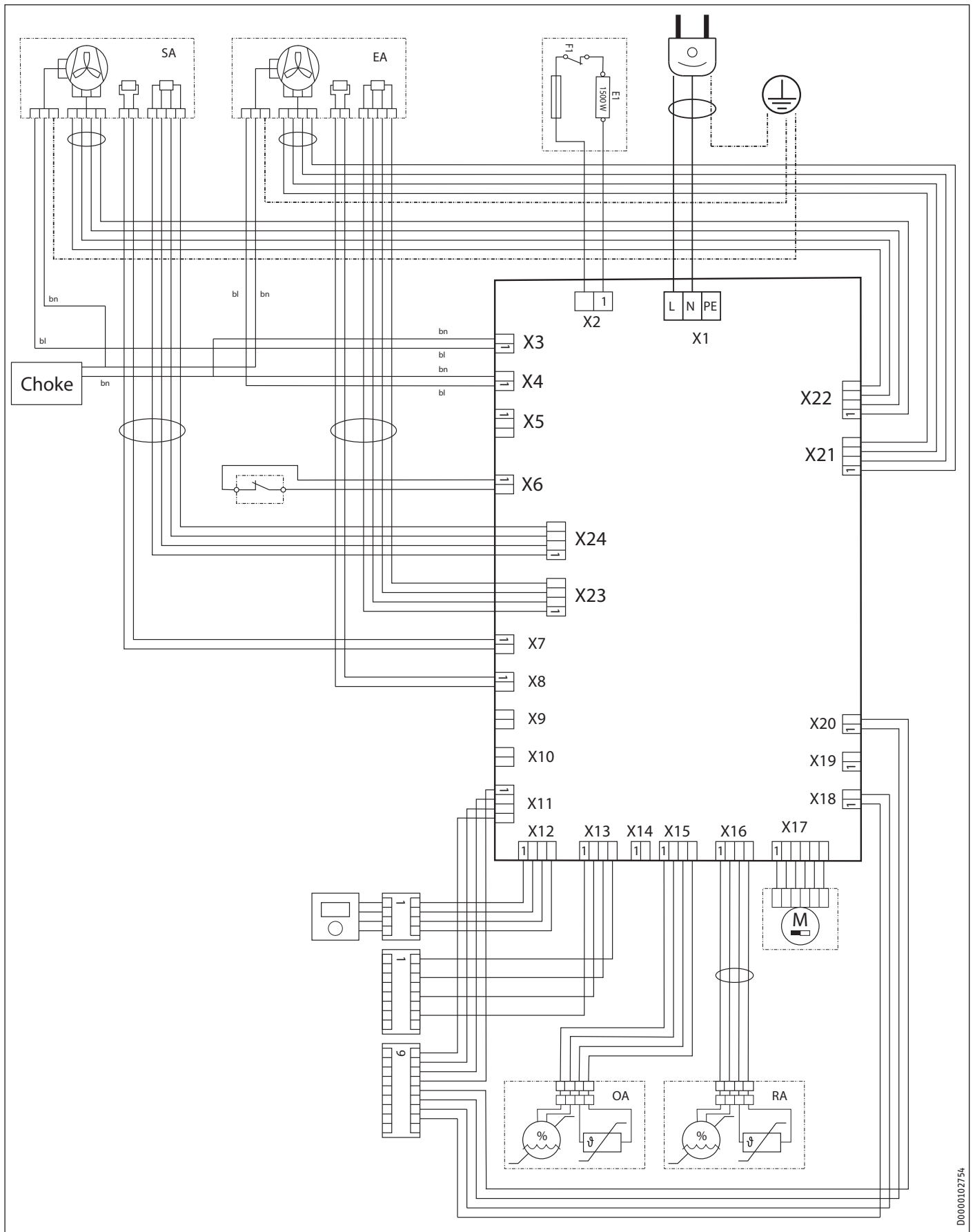
			LWZ 180	LWZ 280	LWZ 180 Enthalpie	LWZ 280 Enthalpie
b01	Passaggio cavi elettrici					
d45	Scarico condensa	Diametro	mm	22	22	22
g03	Aria esterna	Diametro	mm	160 / 180	160 / 180	160 / 180
g04	Aria di smaltimento	Diametro	mm	160 / 180	160 / 180	160 / 180
g05	Aria scarico	Diametro	mm	160 / 180	160 / 180	160 / 180
g06	Apporto aria	Diametro	mm	160 / 180	160 / 180	160 / 180
i13	Montaggio a parete					

17.2 Schema elettrico

X1	Connessione di alimentazione	X19	Senza funzione
X2	Registro di riscaldamento	X20	Contatto di attivazione ventilazione intensiva
X3	Cavo di alimentazione ventilatore aria di apporto	X21	Cavo di controllo ventilatore aria di smaltimento
X4	Cavo di alimentazione ventilatore aria di smaltimento	X22	Cavo di controllo ventilatore aria di apporto
X6	Interruttore galleggiante	X23	Sensore di pressione aria di smaltimento
X7	Sensore temperatura aria di apporto	X24	Sensore di pressione aria di apporto
X8	Sensore temperatura aria di smaltimento	SA	Apporto aria
X11	Bus I ² C sulla morsettiera	EA	Aria di smaltimento
X12	Unità di programmazione interna	OA	Aria esterna
X13	Unità di programmazione esterna	RA	Aria scarico
X15	Sensore umidità aria esterna	Choke	Valvola a farfalla di regolazione adduzione
X16	Sensore umidità aria di scarico		
X17	Valvola di bypass motore		

INSTALLAZIONE

Dati tecnici



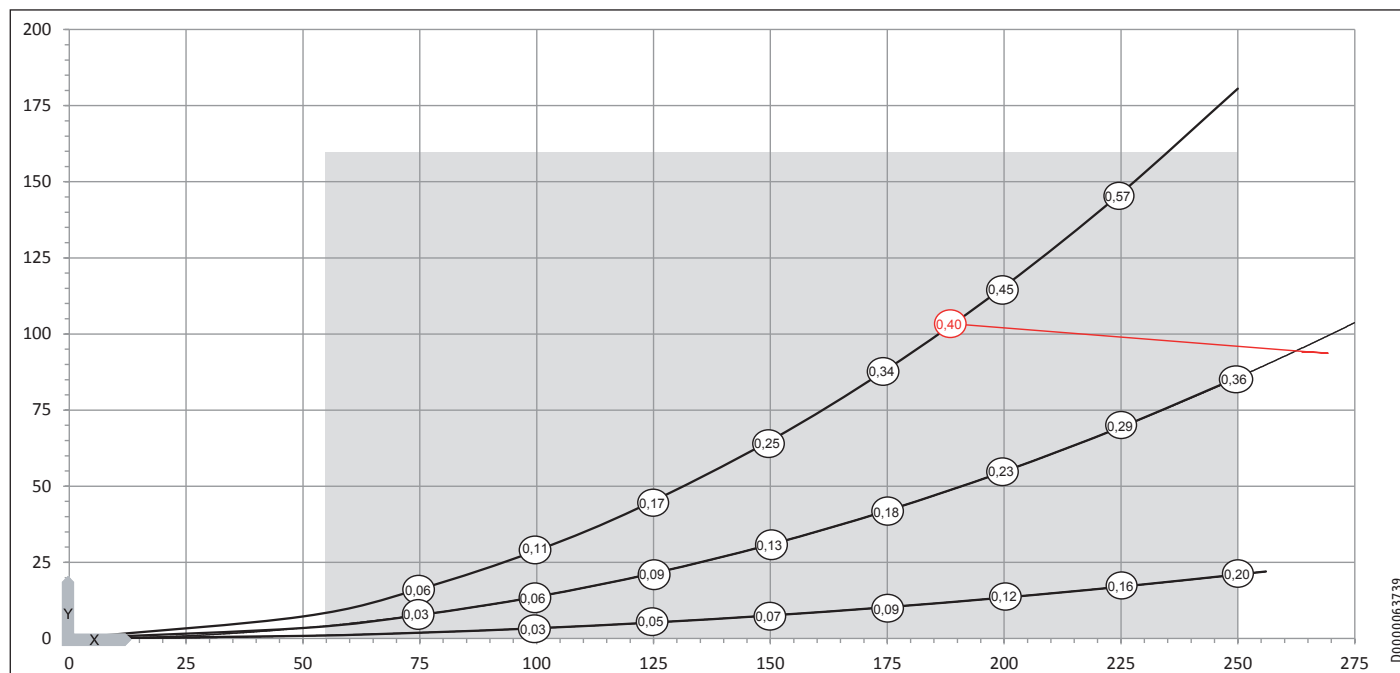
ITALIANO

D0000102754

17.3 Diagramma ventilatori

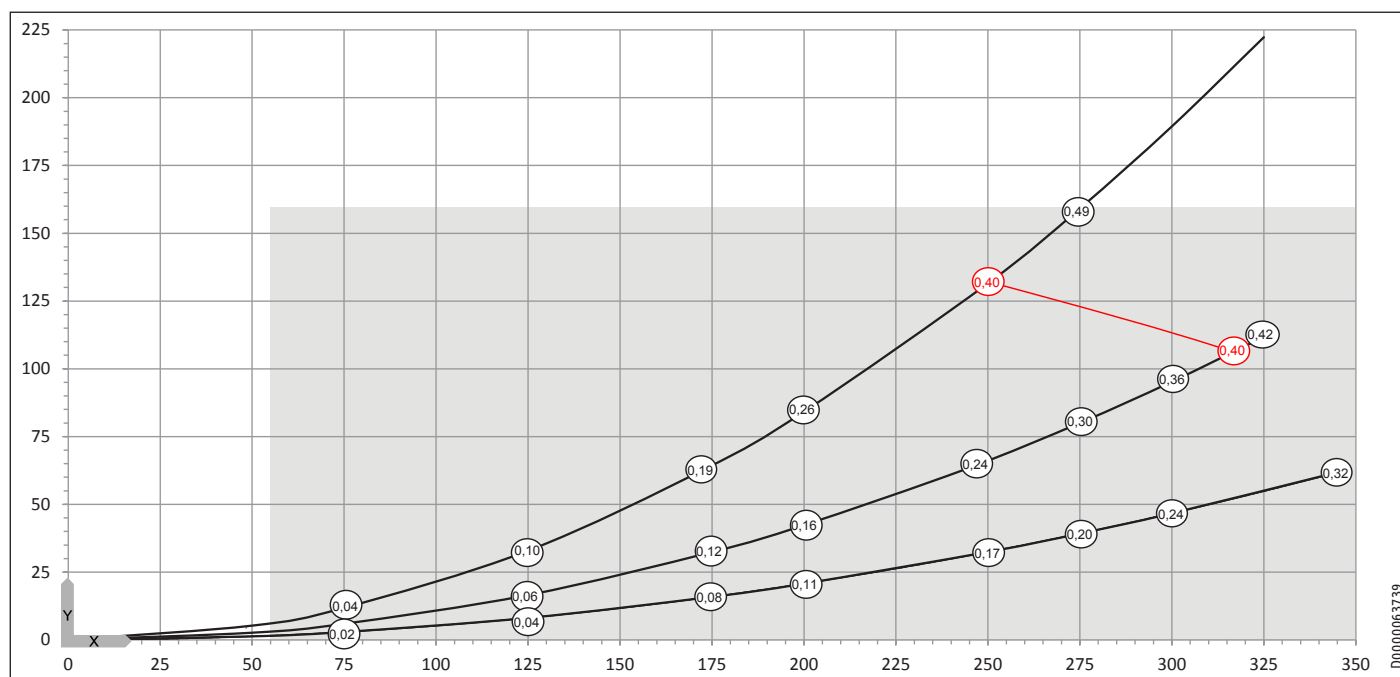
Nello schema è illustrata la perdita di pressione di sistemi di distribuzione aria esemplificativi.

LWZ 180 / LWZ 180 Enthalpie



- X Portata aria [m³/h]
- Y Valore medio pressione statica [Pa]
- ⊙ Energia assorbita da entrambi i ventilatori [Wh/m³]
- Campo d'impiego

LWZ 280 / LWZ 280 Enthalpie



- X Portata aria [m³/h]
- Y Valore medio pressione statica [Pa]
- ⊙ Energia assorbita da entrambi i ventilatori [Wh/m³]
- Campo d'impiego

Dati tecnici

17.4 Tabella dei dati

		LWZ 180	LWZ 280	LWZ 180 Enthalpie	LWZ 280 Enthalpie
		232361	232362	236646	236647
Dati acustici					
Livelli di potenza sonora con ventilazione nominale e 50 Pa all'esterno	dB(A)	43	47,7	43	47,7
Livelli di potenza sonora con flusso volumetrico max. e 100 Pa	dB(A)	50	55	50	55
Livello di potenza sonora L_{wa}	dB(A)	43	47,7	43	47,7
Dati energetici					
Classe di efficienza energetica		A	A	A	A
Classe di efficienza energetica in condizioni climatiche medie per il comando manuale		A	A	A	B
Dati elettrici					
Tensione nominale	V	230	230	230	230
Corrente assorbita max.	A	9,00	9,00	9,00	9,00
Corrente assorbita senza registro di preriscaldamento	A	0,60	0,80	0,60	0,8
Corrente assorbita con registro di preriscaldamento	A	7,10	7,30	7,10	7,3
Fasi		1/N/PE	1/N/PE	1/N/PE	1/N/PE
Frequenza	Hz	50	50	50	50
Potenza assorbita senza registro di preriscaldamento	W	65	115	60	105
Potenza assorbita con registro di preriscaldamento	W	1565	1615	1560	1605
Versioni					
Grado di protezione (IP)		IP22	IP22	IP22	IP22
Classe di filtrazione		ePM10 ≥ 50% (M5) ISO Coarse > 60% (G4)	ePM10 ≥ 50% (M5) ISO Coarse > 60% (G4)	ePM10 ≥ 50% (M5) ISO Coarse > 60% (G4)	ePM10 ≥ 50% (M5) ISO Coarse > 60% (G4)
Dimensioni					
Altezza	mm	997	997	997	997
Larghezza	mm	690	690	690	690
Profondità	mm	534	534	534	534
Pesi					
Peso	kg	78	78	80	80
Allacciamenti					
Diametro connessioni aria	mm	160	160	160	160
Allacciamento condensa	mm	22,00	22,00	22,00	22,00
Valori					
Flusso volumetrico aria max.	m ³ /h	250	350	250	350
Portata aria	m ³ /h	60-250	60-350	60-250	60-350
Livello di recupero termico fino a	%	94	94	89	89
Campo d'impiego aria di scarico	°C	15-35	15-35	15-35	15-35
Temperatura ambiente max.	°C	40	40	40	40
Pressione esterna disponibile ventilazione	Pa	160	160	160	160

Ulteriori dati

		LWZ 180	LWZ 280	LWZ 180 Enthalpie	LWZ 280 Enthalpie
		232361	232362	236646	236647
Altezza massima installazione (s.l.m.)	m	2000	2000	2000	2000
Temperatura di immagazzinaggio e di trasporto	°C	-25 - 60	-25 - 60	-25 - 50	-25 - 50

Garanzia

Per apparecchi acquistati non in Germania, valgono le condizioni di garanzia delle nostre società tedesche. Nei paesi in cui una delle nostre affiliate distribuisce i nostri prodotti, la garanzia può essere prestata solo da tale affiliata. Questa garanzia può essere prestata solo se l'affiliata ha rilasciato condizioni di garanzia proprie. Per quant'altro, non viene prestata alcuna garanzia.

Non prestiamo alcuna garanzia per apparecchi acquistati in paesi in cui nessuna delle nostre affiliate distribuisce i nostri prodotti. Restano invariate eventuali garanzie prestate dall'importatore.

Ambiente e riciclaggio

Aiutateci a salvaguardare il nostro ambiente. Dopo l'uso, smaltire i materiali in conformità con le prescrizioni nazionali in vigore.

Deutschland

STIEBEL ELTRON GmbH & Co. KG
Dr.-Stiebel-Straße 33 | 37603 Holzminden
Tel. 05531 702-0 | Fax 05531 702-480
info@stiebel-eltron.de
www.stiebel-eltron.de

Verkauf

Kundendienst
Ersatzteilverkauf

Tel. 05531 702-110 | Fax 05531 702-95108 | info-center@stiebel-eltron.de
Tel. 05531 702-111 | Fax 05531 702-95890 | kundendienst@stiebel-eltron.de
www.stiebel-eltron.de/ersatzteile | ersatzteile@stiebel-eltron.de

Australia

STIEBEL ELTRON Australia Pty. Ltd.
294 Salmon Street | Port Melbourne VIC 3207
Tel. 03 9645-1833 | Fax 03 9644-5091
info@stiebel-eltron.com.au
www.stiebel-eltron.com.au

Austria

STIEBEL ELTRON Ges.m.b.H.
Gewerbegebiet Neubau-Nord
Margaritenstraße 4 A | 4063 Hörsching
Tel. 07221 74600-0 | Fax 07221 74600-42
info@stiebel-eltron.at
www.stiebel-eltron.at

Belgium

STIEBEL ELTRON bvba/sprl
't Hofveld 6 - D1 | 1702 Groot-Bijgaarden
Tel. 02 42322-22 | Fax 02 42322-12
info@stiebel-eltron.be
www.stiebel-eltron.be

China

STIEBEL ELTRON (Tianjin) Electric Appliance Co., Ltd.
Plant C3, XEDA International Industry City
Xiqing Economic Development Area
300385 Tianjin
Tel. 022 8396 2077 | Fax 022 8396 2075
info@stiebeleltron.cn
www.stiebeleltron.cn

Czech Republic

STIEBEL ELTRON spol. s r.o.
Dopraváků 749/3 | 184 00 Praha 8
Tel. 251116-111 | Fax 235512-122
info@stiebel-eltron.cz
www.stiebel-eltron.cz

Finland

STIEBEL ELTRON OY
Kapinakuja 1 | 04600 Mäntsälä
Tel. 020 720-9988
info@stiebel-eltron.fi
www.stiebel-eltron.fi

France

STIEBEL ELTRON SAS
7-9, rue des Selliers
B.P 85107 | 57073 Metz-Cédex 3
Tel. 0387 7438-88 | Fax 0387 7468-26
info@stiebel-eltron.fr
www.stiebel-eltron.fr

Hungary

STIEBEL ELTRON Kft.
Gyár u. 2 | 2040 Budaörs
Tel. 01 250-6055 | Fax 01 368-8097
info@stiebel-eltron.hu
www.stiebel-eltron.hu

Japan

NIHON STIEBEL Co. Ltd.
Kowa Kawasaki Nishiguchi Building 8F
66-2 Horikawa-Cho
Saiwai-Ku | 212-0013 Kawasaki
Tel. 044 540-3200 | Fax 044 540-3210
info@nihonstiebel.co.jp
www.nihonstiebel.co.jp

Netherlands

STIEBEL ELTRON Nederland B.V.
Daviottenweg 36 | 5222 BH 's-Hertogenbosch
Tel. 073 623-0000 | Fax 073 623-1141
info@stiebel-eltron.nl
www.stiebel-eltron.nl

New Zealand

Stiebel Eltron NZ Limited
61 Barrys Point Road | Auckland 0622
Tel. +64 9486 2221
info@stiebel-eltron.co.nz
www.stiebel-eltron.co.nz

Poland

STIEBEL ELTRON Polska Sp. z O.O.
ul. Działkowa 2 | 02-234 Warszawa
Tel. 022 60920-30 | Fax 022 60920-29
biuro@stiebel-eltron.pl
www.stiebel-eltron.pl

Russia

STIEBEL ELTRON LLC RUSSIA
Urzhumskaya street 4,
building 2 | 129343 Moscow
Tel. +7 495 125 0 125
info@stiebel-eltron.ru
www.stiebel-eltron.ru

Slovakia

STIEBEL ELTRON Slovakia, s.r.o.
Hlavná 1 | 058 01 Poprad
Tel. 052 7127-125 | Fax 052 7127-148
info@stiebel-eltron.sk
www.stiebel-eltron.sk

South Africa

STIEBEL ELTRON Southern Africa (PTY) Ltd
30 Archimedes Road
Wendywood
Johannesburg, 2090
Tel. +27 10 001 85 47
info@stiebel-eltron.co.za
www.stiebel-eltron.co.za

Switzerland

STIEBEL ELTRON AG
Industrie West
Gass 8 | 5242 Lupfig
Tel. 056 4640-500 | Fax 056 4640-501
info@stiebel-eltron.ch
www.stiebel-eltron.ch

Thailand

STIEBEL ELTRON Asia Ltd.
469 Moo 2 Tambol Klong-Jik
Amphur Bangpa-In | 13160 Ayutthaya
Tel. 035 220088 | Fax 035 221188
info@stiebeleltronasia.com
www.stiebeleltronasia.com

United Kingdom and Ireland

STIEBEL ELTRON UK Ltd.
Unit 12 Stadium Court
Stadium Road | CH62 3RP Bromborough
Tel. 0151 346-2300 | Fax 0151 334-2913
info@stiebel-eltron.co.uk
www.stiebel-eltron.co.uk

United States of America

STIEBEL ELTRON, Inc.
17 West Street | 01088 West Hatfield MA
Tel. 0413 247-3380 | Fax 0413 247-3369
info@stiebel-eltron-usa.com
www.stiebel-eltron-usa.com

STIEBEL ELTRON



4

017213 133957

Irrtum und technische Änderungen vorbehalten! | Subject to errors and technical changes! | Sous réserve d'erreurs et de modifications techniques! | Onder voorbehoud van vergissingen en technische wijzigingen! | Salvo error o modificación técnica! | Excepto erro ou alteração técnica | Zastrzeżone zmiany techniczne i ewentualne błędy | Omyly a technické změny jsou vyhrazeny! | A muszakí változtatások és tévedések jogát fenntartjuk! | Отсутствие ошибок не гарантируется. Возможны технические изменения. | Chyby a technické zmeny sú vyhradené! | Stand 9734