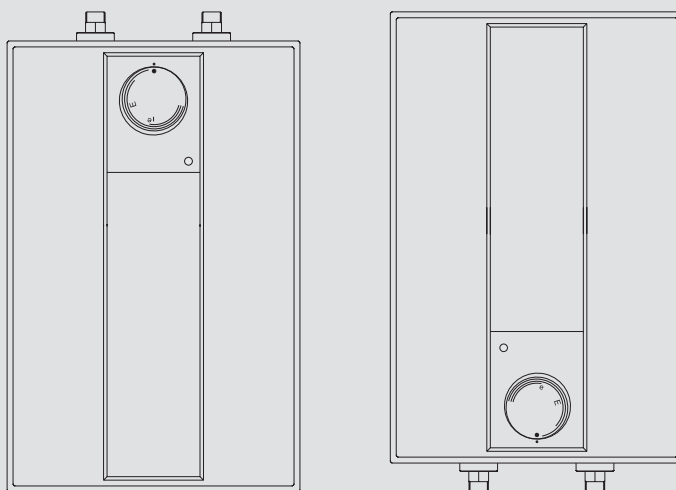


**BEDIENUNG UND INSTALLATION
OPERATION AND INSTALLATION
UTILISATION ET INSTALLATION
GEBRUIK EN INSTALLATIE
OBSLUHA A INSTALACE
OBSŁUGA I INSTALACJA
ЭКСПЛУАТАЦИЯ И УСТАНОВКА
KEZELÉS ÉS TELEPÍTÉS
OBSLUHA A INŠTALÁCIA**

Offener (druckloser) Warmwasser-Kleinspeicher | Open vented (non-pressurised) small water heater | Petit chauffe-eau à écoulement libre (pression nulle) | Open (drukloze) kleine warmwaterboiler | Malý beztlakový zásobníkový ohřívač vody | Bezciśnieniowy mały pojemnościowy ogrzewacz wody | Открытый (безнапорный) компактный накопительный водонагреватель | Nyílt-rendszerű (nyomásmentes) kisméretű melegvíztároló | Otvorený (beztlakový) malý zásobník na teplú vodu

- » ESH 5 U-N Trend
- » ESH 5 0-N Trend



STIEBEL ELTRON

BESONDERE HINWEISE

BEDIENUNG

1. Allgemeine Hinweise	3
1.1 Sicherheitshinweise	3
1.2 Andere Markierungen in dieser Dokumentation	3
1.3 Maßeinheiten	3
2. Sicherheit	3
2.1 Bestimmungsgemäße Verwendung	3
2.2 Allgemeine Sicherheitshinweise	3
2.3 Prüfzeichen	4
3. Gerätebeschreibung	4
3.1 Bedienung	4
4. Reinigung, Pflege und Wartung	4
5. Problembehebung	5

INSTALLATION

6. Sicherheit	5
6.1 Allgemeine Sicherheitshinweise	5
6.2 Vorschriften, Normen und Bestimmungen	5
7. Gerätebeschreibung	5
7.1 Lieferumfang	5
7.2 Zubehör	5
8. Vorbereitungen	5
8.1 Montageort	5
9. Montage	6
9.1 Montage des Gerätes	6
9.2 Wasseranschluss	7
9.3 Elektrischer Anschluss	7
10. Inbetriebnahme	8
10.1 Erstinbetriebnahme	8
10.2 Wiederinbetriebnahme	8
11. Einstellungen	8
11.1 Temperaturbegrenzung einstellen	8
12. Außerbetriebnahme	8
13. Störungsbehebung	8
14. Wartung	9
14.1 Gerät entleeren	9
14.2 Gerät öffnen	9
14.3 Gerät entkalken	9
14.4 Anschlusskabel austauschen	9
14.5 Schutzleiter prüfen	9
14.6 Temperaturfühler im Schutzrohr positionieren	9
15. Technische Daten	9
15.1 Maße und Anschlüsse	9
15.2 Elektroschaltplan	10
15.3 Aufheizdiagramm	10
15.4 Landesspezifische Zulassungen und Zeugnisse	10
15.5 Extreme Betriebs- und Störfallbedingungen	10
15.6 Angaben zum Energieverbrauch	10
15.7 Datentabelle	11

GARANTIE | UMWELT UND RECYCLING

BESONDERE HINWEISE

- Das Gerät kann von Kindern ab 3 Jahren sowie von Personen mit verringerten physischen, sensorischen oder mentalen Fähigkeiten oder Mangel an Erfahrung und Wissen benutzt werden, wenn sie beaufsichtigt werden oder bezüglich des sicheren Gebrauchs des Gerätes unterwiesen wurden und die daraus resultierenden Gefahren verstanden haben. Kinder im Alter von 3 bis 8 Jahren dürfen nur die am Gerät angeschlossene Armatur bedienen. Kinder dürfen nicht mit dem Gerät spielen. Reinigung und Benutzer-Wartung dürfen nicht von Kindern ohne Beaufsichtigung durchgeführt werden.
- Bei festem Anschluss an das Stromnetz über eine Geräteanschlussdose muss das Gerät über eine Trennstrecke von mindestens 3 mm allpolig vom Netzanschluss getrennt werden können.
- Das Anschlusskabel darf bei Beschädigung oder Austausch nur durch einen vom Hersteller berechtigten Fachhandwerker mit dem originalen Ersatzteil ersetzt werden.
- Schließen Sie das Gerät nicht über eine Zeitschaltuhr an.
- Befestigen Sie das Gerät wie in Kapitel „Installation / Montage“ beschrieben.
- Beim Aufheizen tropft das Ausdehnungswasser aus dem Armaturenauslauf.
- Das Gerät darf nur mit einer offenen (drucklosen) Armatur installiert werden.
- Setzen Sie das Gerät keinem Wasserdruck aus.
- Der Auslauf der Armatur hat die Funktion einer Belüftung. Kalk kann den Auslauf verschließen und das Gerät unter Druck setzen.
- Verschließen Sie niemals den Armaturenauslauf.
- Verwenden Sie nur spezielle Strahlregler für drucklose Warmwasserspeicher.

- Verwenden Sie keinen Schlauch zur Verlängerung des Armaturenauslaufs.
- Entleeren Sie das Gerät wie in Kapitel „Installation / Wartung / Gerät entleeren“ beschrieben.

BEDIENUNG

1. Allgemeine Hinweise

Die Kapitel „Besondere Hinweise“ und „Bedienung“ richten sich an den Gerätebenutzer und den Fachhandwerker.

Das Kapitel „Installation“ richtet sich an den Fachhandwerker.



Hinweis

Lesen Sie diese Anleitung vor dem Gebrauch sorgfältig durch und bewahren Sie sie auf. Geben Sie die Anleitung ggf. an einen nachfolgenden Benutzer weiter.

1.1 Sicherheitshinweise

1.1.1 Aufbau von Sicherheitshinweisen



SIGNALWORT Art der Gefahr

Hier stehen mögliche Folgen bei Nichtbeachtung des Sicherheitshinweises.

► Hier stehen Maßnahmen zur Abwehr der Gefahr.

1.1.2 Symbole, Art der Gefahr

Symbol	Art der Gefahr
	Verletzung
	Stromschlag
	Verbrennung (Verbrennung, Verbrühung)

1.1.3 Signalworte

SIGNALWORT	Bedeutung
GEFAHR	Hinweise, deren Nichtbeachtung schwere Verletzungen oder Tod zur Folge haben.
WARNUNG	Hinweise, deren Nichtbeachtung schwere Verletzungen oder Tod zur Folge haben kann.
VORSICHT	Hinweise, deren Nichtbeachtung zu mittelschweren oder leichten Verletzungen führen kann.

1.2 Andere Markierungen in dieser Dokumentation



Hinweis

Allgemeine Hinweise werden mit dem nebenstehenden Symbol gekennzeichnet.

► Lesen Sie die Hinweistexte sorgfältig durch.

Symbol	Bedeutung
	Sachschaden (Geräte-, Folge-, Umweltschaden)
	Geräteentsorgung

► Dieses Symbol zeigt Ihnen, dass Sie etwas tun müssen. Die erforderlichen Handlungen werden Schritt für Schritt beschrieben.

1.3 Maßeinheiten



Hinweis

Wenn nicht anders angegeben, sind alle Maße in Millimeter.

2. Sicherheit

2.1 Bestimmungsgemäße Verwendung

Das offene (drucklose) Gerät ist für die Erwärmung von Trinkwasser bestimmt. Das Gerät kann eine Entnahmestelle versorgen.

Das Gerät ist für den Einsatz im häuslichen Umfeld vorgesehen. Es kann von nicht eingewiesenen Personen sicher bedient werden. In nicht häuslicher Umgebung, z. B. im Kleingewerbe, kann das Gerät ebenfalls verwendet werden, sofern die Benutzung in gleicher Weise erfolgt.

Eine andere oder darüber hinausgehende Benutzung gilt als nicht bestimmungsgemäß. Zum bestimmungsgemäßen Gebrauch gehört auch das Beachten dieser Anleitung sowie der Anleitungen für eingesetztes Zubehör.

2.2 Allgemeine Sicherheitshinweise



WARNUNG Verbrennung

Die Armatur kann während des Betriebs eine Temperatur von über 60 °C annehmen.

Bei Auslauftemperaturen größer 43 °C besteht Verbrühungsgefahr.



WARNUNG Verletzung

Den Temperatur-Einstellknopf darf nur der Fachhandwerker abziehen.

INSTALLATION

Problembehebung

5. Problembehebung

Problem	Ursache	Behebung
Das Gerät liefert kein warmes Wasser.	Der Temperatur-Einstellknopf ist auf „•“ gestellt.	Schalten Sie das Gerät durch Drehen des Temperatur-Einstellknopfes ein.
	Am Gerät liegt keine Spannung an.	Prüfen Sie den Stecker / die Sicherungen in der Hausinstallation.
Wasser kann nur mit einer verminderten Zapfmenge gezapft werden.	Der Strahlregler in der Armatur ist verkalkt.	Entkalken / erneuern Sie den Strahlregler.
Starke Siedegeräusche im Gerät.	Das Gerät ist verkalkt.	Lassen Sie das Gerät vom Fachhandwerker entkalken.

Wenn Sie die Ursache nicht beheben können, rufen Sie den Fachhandwerker. Zur besseren und schnelleren Hilfe teilen Sie ihm die Nummer vom Typenschild mit (000000-0000-000000).

INSTALLATION

6. Sicherheit

Die Installation, Inbetriebnahme sowie Wartung und Reparatur des Gerätes darf nur von einem Fachhandwerker durchgeführt werden.

6.1 Allgemeine Sicherheitshinweise

Wir gewährleisten eine einwandfreie Funktion und Betriebssicherheit nur, wenn das für das Gerät bestimmte Original-Zubehör und die originalen Ersatzteile verwendet werden.

6.2 Vorschriften, Normen und Bestimmungen



Hinweis

Beachten Sie alle nationalen und regionalen Vorschriften und Bestimmungen.

7. Gerätebeschreibung

Das Gerät ist zur Versorgung einer Entnahmestelle für die Erwärmung von Kaltwasser bestimmt.

ESH 5 U-N Trend

Das offene (drucklose) Gerät ist nur für eine Untertischmontage geeignet.

ESH 5 O-N Trend

Das offene (drucklose) Gerät ist nur für eine Übertischmontage geeignet.

7.1 Lieferumfang

Mit dem Gerät wird geliefert:

- Wandaufhängung

7.2 Zubehör

Für die offene Betriebsweise sind die folgenden Armaturen als Zubehör erhältlich:

Temperierarmaturen

- WST, WUT

Einhebel-Mischarmaturen

- MEW, MES, MEWC

Sensor-Armatur

- WEN

8. Vorbereitungen

- ▶ Spülen Sie die Wasserleitung gut durch.

Wasserinstallation

Ein Sicherheitsventil ist nicht erforderlich.

Armaturen

Geschlossene Armaturen sind nicht zulässig.

- ▶ Montieren Sie eine offene Armatur.

8.1 Montageort



Sachschaden

Die Installation des Gerätes darf nur in einem frostfreien Raum erfolgen.



Sachschaden

Montieren Sie das Gerät an die Wand. Die Wand muss ausreichend tragfähig sein.



Hinweis

Achten Sie darauf, dass das Gerät für Wartungsarbeiten frei zugänglich ist.

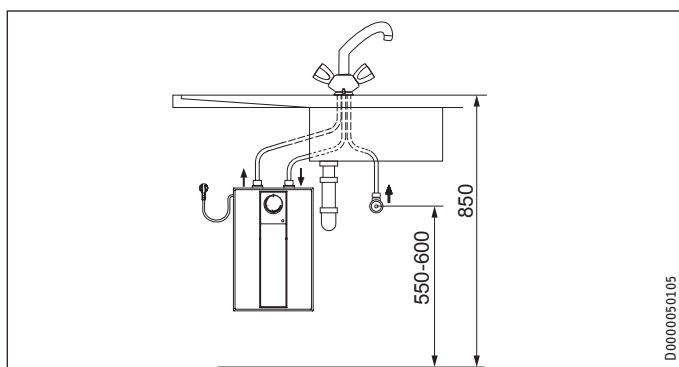
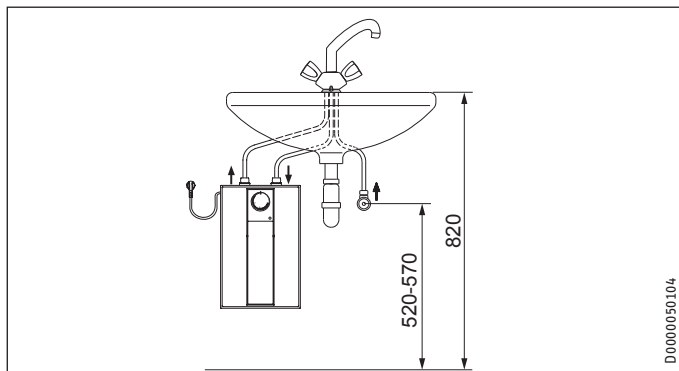
Montieren Sie das Gerät senkrecht und in der Nähe der Entnahmestelle.

8.1.1 ESH 5 U-N Trend - Untertischmontage



Sachschaden

Der ESH 5 U-N Trend ist nur für eine Untertischmontage geeignet. Die Wasseranschlüsse des Gerätes zeigen nach oben.

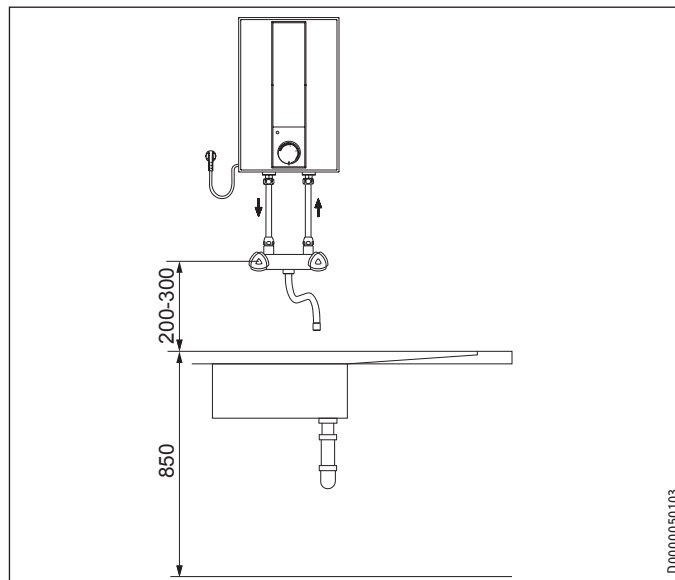


8.1.2 ESH 5 O-N Trend - Übertischmontage



Sachschaden

Der ESH 5 O-N Trend ist nur für eine Übertischmontage geeignet. Die Wasseranschlüsse des Gerätes zeigen nach unten.



Sachschaden

Die höchstzulässige Länge der Verbindungsrohre (von der Armatur zum Gerät) beträgt 1 m.

Bei Verbindungsrohren > 1 m:

- ▶ Installieren Sie in der Überlaufleitung einen Aufsatzrohrbelüfter.

9. Montage

9.1 Montage des Gerätes

- ▶ Übertragen Sie die Maße der Bohrlöcher auf die Wand (siehe Kapitel „Installation / Technische Daten / Maße und Anschlüsse“).
- ▶ Bohren Sie die Löcher und setzen Sie geeignete Dübel ein.
- ▶ Befestigen Sie die Wandaufhängung mit geeigneten Schrauben.
- ▶ Hängen Sie das Gerät auf die Wandaufhängung.

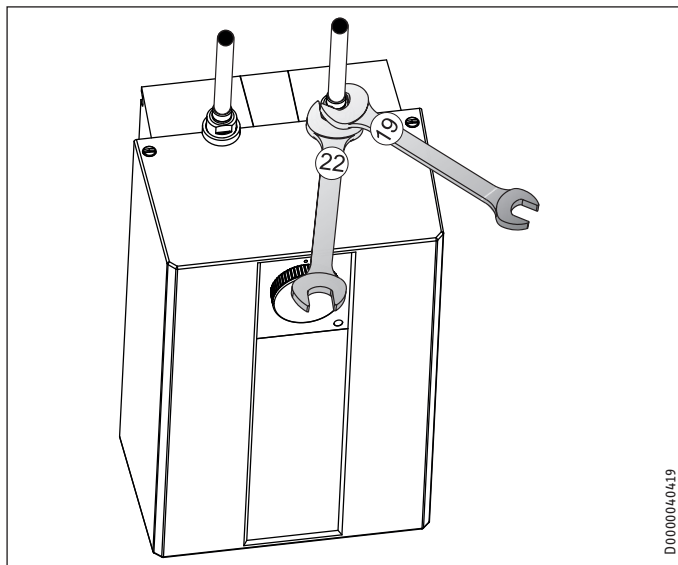
9.2 Wasseranschluss

! Sachschaden
Führen Sie alle Wasseranschluss- und Installationsarbeiten nach Vorschrift aus.

! Sachschaden
Das Gerät kann undicht und funktionsunfähig werden.
 ► Setzen Sie das Gerät keinem Wasserdruck aus.
 ► Vertauschen Sie nicht die Wasseranschlüsse.
 ► Stellen Sie die Durchflussmenge ein (siehe Anleitung der Armatur). Beachten Sie die maximal zulässige Durchflussmenge bei voll geöffneter Armatur (siehe Kapitel „Installation / Technische Daten / Datentabelle“).

! Sachschaden
Beim Festdrehen der Verschraubungen müssen Sie mit einem geeigneten Schraubenschlüssel gehalten.

ESH 5 U-N Trend



Ordnen Sie die Farbkennzeichnung der Armaturen-Wasseranschlüsse und des Gerätes einander zu:

- Rechts blau = „Kaltwasser Zulauf“
- Links rot = „Warmwasser Auslauf“

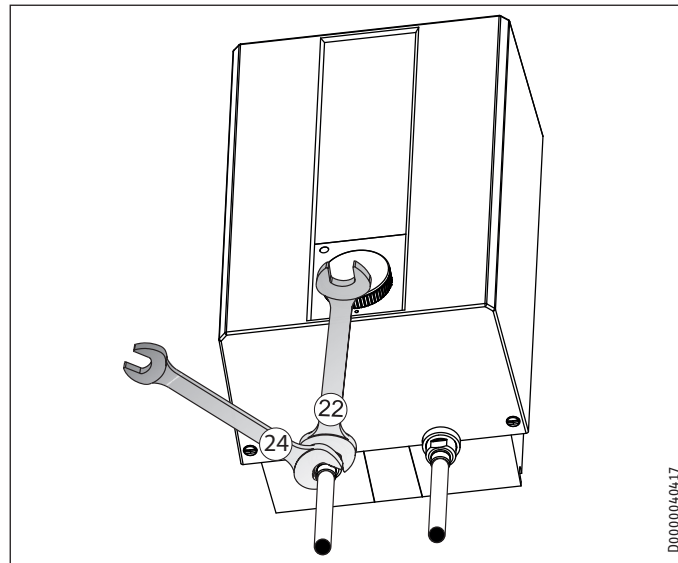
► Schrauben Sie die Wasseranschlüsse der Armatur fest an das Gerät.



Hinweis

Achten Sie darauf, dass die Wasseranschlüsse bei der Montage nicht geknickt werden. Vermeiden Sie Zugspannung beim Einbau.

ESH 5 0-N Trend



► Schrauben Sie die Wasseranschlüsse der Armatur fest an das Gerät.

9.3 Elektrischer Anschluss



WARNUNG Stromschlag

Führen Sie alle elektrischen Anschluss- und Installationsarbeiten nach Vorschrift aus.



WARNUNG Stromschlag

Bei festem Anschluss an das Stromnetz über eine Geräteanschlussdose muss das Gerät über eine Trennstrecke von mindestens 3 mm allpolig vom Netzanschluss getrennt werden können.



WARNUNG Stromschlag

Achten Sie darauf, dass das Gerät an den Schutzleiter angeschlossen ist.



Sachschaden

Die auf dem Typenschild angegebene Spannung muss mit der Netzspannung übereinstimmen.

► Beachten Sie das Typenschild.

Folgende elektrische Anschlussmöglichkeiten sind zulässig:

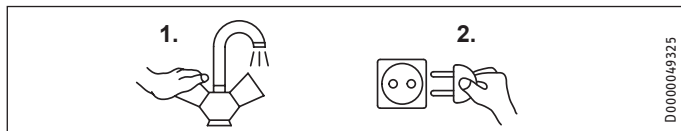
	ESH 5 U-N Trend	ESH 5 0-N Trend
Anschluss an eine frei zugängliche Schutzkontaktsteckdose mit entsprechendem Stecker	X	X
Festanschluss an eine Geräteanschlussdose mit Schutzleiter	X	X

10. Inbetriebnahme



WARNUNG Stromschlag
Die Inbetriebnahme darf nur durch einen Fachhandwerker unter Beachtung der Sicherheitsvorschriften erfolgen.

10.1 Erstinbetriebnahme



- ▶ Öffnen Sie entweder das Warmwasser-Ventil der Armatur oder stellen Sie den Einhandmischer auf „warm“, bis Wasser blasenfrei austritt.
- ▶ Drehen Sie den Temperatur-Einstellknopf auf die maximale Temperatur.
- ▶ Stecken Sie den Stecker in die Schutzkontaktsteckdose oder schalten Sie die Sicherung in der Hausinstallation ein.
- ▶ Prüfen Sie die Dichtheit aller Wasserinstallationen.
- ▶ Prüfen Sie die Arbeitsweise des Gerätes. Achten Sie dabei auf das Abschalten des Temperaturreglers.



Hinweis
Wenn die Reihenfolge (erst Wasser, dann Strom) nicht eingehalten wird, spricht der Sicherheitstemperaturbegrenzer an.
Gehen Sie wie folgt vor:

- ▶ Trennen Sie das Gerät vom Stromnetz.
- ▶ Befüllen Sie das Gerät mit Wasser.
- ▶ Verbinden Sie das Gerät mit dem Stromnetz.

10.1.1 Übergabe des Gerätes

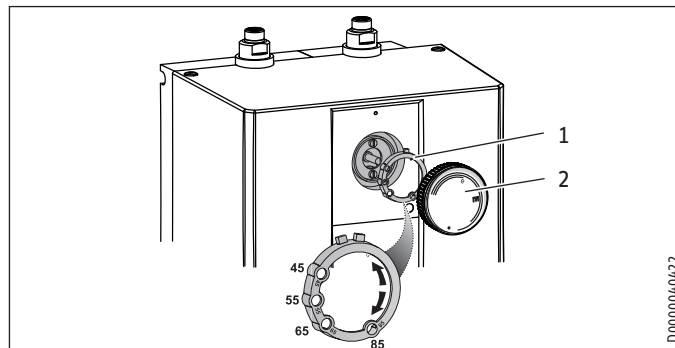
- ▶ Erklären Sie dem Benutzer die Funktion des Gerätes. Machen Sie ihn mit dem Gebrauch vertraut.
- ▶ Weisen Sie den Benutzer auf mögliche Gefahren hin, speziell die Verbrühungsgefahr.
- ▶ Übergeben Sie diese Anleitung und falls vorhanden die Anleitungen vom Zubehör.

10.2 Wiederinbetriebnahme

Siehe Kapitel „Installation / Inbetriebnahme / Erstinbetriebnahme“.

11. Einstellungen

11.1 Temperaturbegrenzung einstellen



- 1 Begrenzungsring
- 2 Temperatur-Einstellknopf

Mit dem Begrenzungsring unter dem Temperatur-Einstellknopf können Sie den Einstellbereich des Temperatur-Einstellknopfes auf eine maximale Temperatur begrenzen.

- ▶ Drehen Sie den Temperatur-Einstellknopf in Nullstellung (bis Linksanschlag auf „•“).
- ▶ Ziehen Sie den Temperatur-Einstellknopf und den Begrenzungsring ab.
- ▶ Setzen Sie den Begrenzungsring mit der gewünschten maximalen Einstellung auf die Reglerachse auf.
- ▶ Montieren Sie den Temperatur-Einstellknopf in Nullstellung (•).

12. Außerbetriebnahme

- ▶ Trennen Sie das Gerät vom Stromnetz, indem Sie den Stecker ziehen oder die Sicherung in der Hausinstallation ausschalten.
- ▶ Entleeren Sie das Gerät (siehe Kapitel „Installation / Wartung / Gerät entleeren“).

13. Störungsbehebung

Störung	Ursache	Behebung
Das Gerät liefert kein warmes Wasser.	Der Sicherheitstemperaturbegrenzer hat ausgelöst.	Beheben Sie die Fehlerursache. Erneuern Sie ggf. den Temperaturregler. Lassen Sie das Gerät abkühlen. Wenn Sie das Gerät spannungsfrei geschaltet haben, wird der Sicherheitstemperaturbegrenzer automatisch zurückgesetzt.
	Der Heizflansch ist defekt.	Tauschen Sie den Heizflansch aus.
Starke Siedegeräusche im Gerät.	Das Gerät ist verkalkt.	Entkalken Sie das Gerät.

14. Wartung



WARNUNG Stromschlag
Trennen Sie bei allen Arbeiten das Gerät allpolig vom Stromnetz.

- ▶ Demontieren Sie das Gerät bei Wartungsarbeiten.

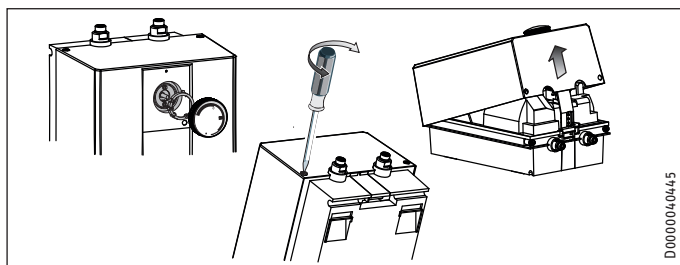
14.1 Gerät entleeren



WARNUNG Verbrennung
Beim Entleeren kann heißes Wasser austreten.

- ▶ Entleeren Sie das Gerät über die Anschlussstutzen.

14.2 Gerät öffnen



- ▶ Ziehen Sie den Temperatur-Einstellknopf und den Begrenzungsring ab.
- ▶ Schrauben Sie die Schrauben unter dem Temperatur-Einstellknopf heraus.
- ▶ Öffnen Sie die Gerätekappe, indem Sie die Riegelschrauben nach innen absenken und die Kappe aufschwenken und abnehmen.

14.3 Gerät entkalken



Sachschaden
Behandeln Sie die Behälteroberfläche nicht mit Entkalkungsmitteln.

- ▶ Demontieren Sie den Heizflansch.
- ▶ Entfernen Sie durch vorsichtiges Klopfen den groben Kalk vom Heizkörper.
- ▶ Tauchen Sie den Heizkörper bis zur Flanschplatte in Entkalkungsmittel ein.

14.4 Anschlusskabel austauschen

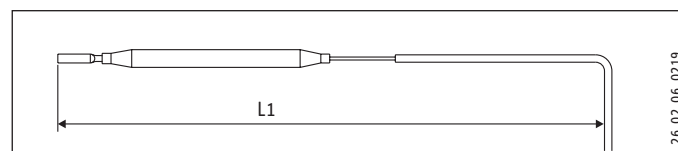
Das Anschlusskabel darf nur von einem Fachhandwerker mit dem originalen Ersatzteil ersetzt werden. Alternativ können Sie die elektrische Leitung H05VV-F3x1,0 verwenden.

14.5 Schutzleiter prüfen

- ▶ Ziehen Sie den Temperatur-Einstellknopf und den Begrenzungsring ab.
- ▶ Prüfen Sie den Schutzleiter (in Deutschland z. B. DGUV V3) an einer Temperaturregler-Befestigungsschraube und an dem Schutzleiterkontakt des Anschlusskabels.

14.6 Temperaturregler im Schutzrohr positionieren

- ▶ Führen Sie beim Austausch des Temperaturreglers den Temperaturregler in das Schutzrohr.
- ▶ Fixieren Sie den Temperaturregler unter dem Erdungsstecker.



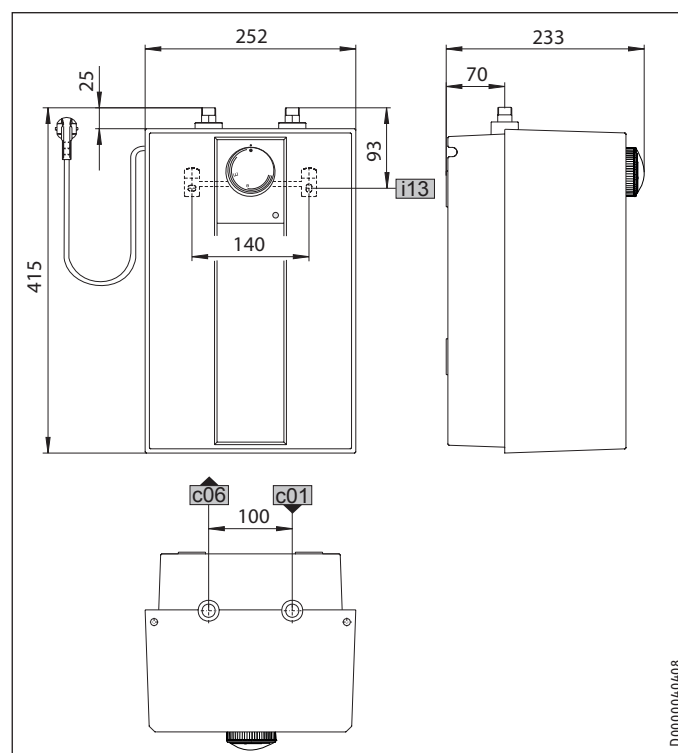
L1 Temperaturregler

	ESH 5 U-N Trend	ESH 5 0-N Trend
L1	185	200

15. Technische Daten

15.1 Maße und Anschlüsse

ESH 5 U-N Trend

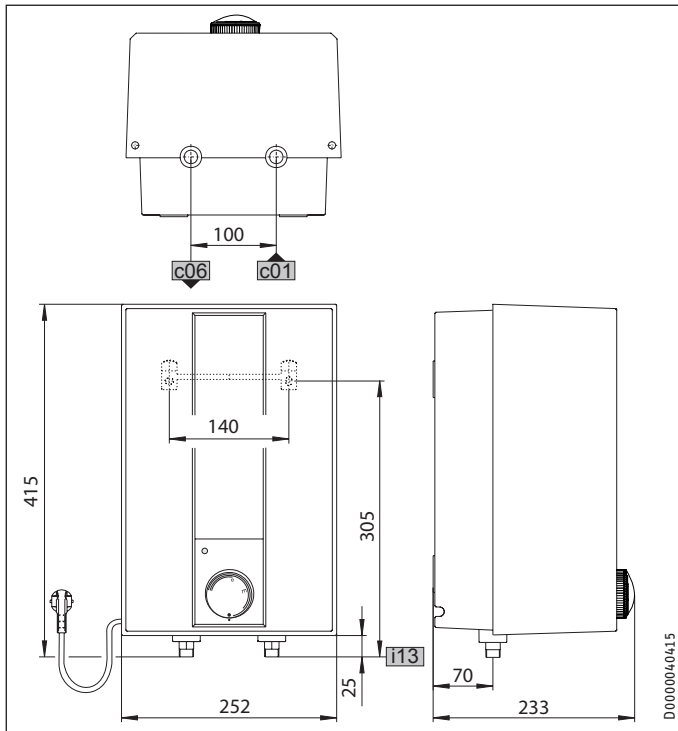


		ESH 5 U-N Trend
c01	Kaltwasser Zulauf	Außengewinde G 3/8 A
c06	Warmwasser Auslauf	Außengewinde G 3/8 A
i13	Wandaufhängung	

INSTALLATION

Technische Daten

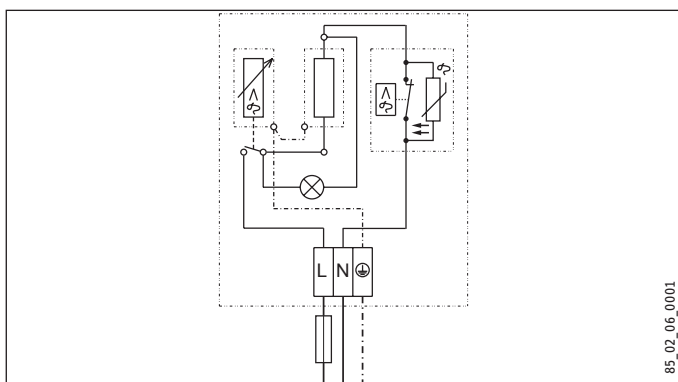
ESH 5 0-N Trend



ESH 5 0-N Trend		
c01	Kaltwasser Zulauf	Außengewinde G 1/2 A
c06	Warmwasser Auslauf	Außengewinde G 1/2 A
i13	Wandaufhängung	

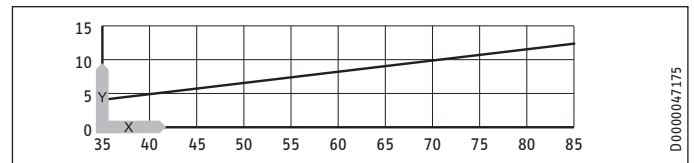
15.2 Elektroschaltplan

1/N/PE ~ 230 V



15.3 Aufheizdiagramm

Die Aufheizdauer ist abhängig von der Verkalkung und der Restwärme. Die Aufheizzeit bei einem Kaltwasserzulauf mit 10 °C und maximaler Temperatureinstellung entnehmen Sie dem Diagramm.



x Temperatur in °C
y Dauer in min

15.4 Landesspezifische Zulassungen und Zeugnisse

Die Prüfzeichen sind auf dem Typenschild ersichtlich.

15.5 Extreme Betriebs- und Störfallbedingungen

Im Störfall kann in der Installation kurzzeitig eine Temperatur von maximal 100 °C auftreten.

15.6 Angaben zum Energieverbrauch

Produktdatenblatt: Konventionelle Warmwasserbereiter nach Verordnung (EU) Nr. 812/2013 | 814/2013

	ESH 5 U-N Trend	ESH 5 0-N Trend
Hersteller	STIEBEL ELTRON	STIEBEL ELTRON
Lastprofil	XXS	XXS
Energieeffizienzklasse	A	A
Energetischer Wirkungsgrad	% 38	37
Jährlicher Stromverbrauch	kWh 489	494
Temperatureinstellung ab Werk	°C 55	55
Schalleistungspegel	dB(A) 15	15
Täglicher Stromverbrauch	kWh 2,267	2,295

Technische Daten

15.7 Datentabelle

		ESH 5 U-N Trend 201386	ESH 5 0-N Trend 201388
Hydraulische Daten			
Nenninhalt	l	5	5
Mischwassermenge 40 °C	l	10	10
Elektrische Daten			
Nennspannung	V	230	230
Nennleistung	kW	2	2
Nennstrom	A	8,7	8,7
Absicherung	A	10	10
Phasen		1/N/PE	1/N/PE
Frequenz	Hz	50/60	50/60
Einsatzgrenzen			
Temperatureinstellbereich	°C	35-85	35-85
Max. zulässiger Druck	MPa	0	0
Max. Durchflussmenge	l/min	5	5
Energetische Daten			
Bereitschaftsenergieverbrauch/ 24 h bei 65 °C	kWh	0,27	0,27
Energieeffizienzklasse		A	A
Ausführungen			
Schutzart (IP)		IP24 D	IP24 D
Montageart Untertisch		X	
Montageart Übertisch			X
Bauart		offen	offen
Innenbehälter Werkstoff		PP	PP
Werkstoff Wärmedämmung		EPS	EPS
Gehäusematerial		PS	PS
Farbe		weiß	weiß
Anschlüsse			
Wasseranschluss		G 3/8 A	G 1/2 A
Dimensionen			
Höhe	mm	415	415
Breite	mm	252	252
Tiefe	mm	233	233
Gewichte			
Gewicht	kg	3,1	3,1

Garantie

Für außerhalb Deutschlands erworbene Geräte gelten nicht die Garantiebedingungen unserer deutschen Gesellschaften. Vielmehr kann in Ländern, in denen eine unserer Tochtergesellschaften unsere Produkte vertreibt, eine Garantie nur von dieser Tochtergesellschaft erteilt werden. Eine solche Garantie ist nur dann erteilt, wenn die Tochtergesellschaft eigene Garantiebedingungen herausgegeben hat. Darüber hinaus wird keine Garantie erteilt.

Für Geräte, die in Ländern erworben werden, in denen keine unserer Tochtergesellschaften unsere Produkte vertreibt, erteilen wir keine Garantie. Etwaige vom Importeur zugesicherte Garantien bleiben hiervon unberührt.

Umwelt und Recycling

Bitte helfen Sie, unsere Umwelt zu schützen. Entsorgen Sie die Materialien nach der Nutzung gemäß nationalen Vorschriften.

SPECIAL INFORMATION

OPERATION

1. General information	13
1.1 Safety instructions	13
1.2 Other symbols in this documentation	13
1.3 Units of measurement	13
2. Safety	13
2.1 Intended use	13
2.2 General safety instructions	13
2.3 Test symbols	14
3. Appliance description	14
3.1 Operation	14
4. Cleaning, care and maintenance	14
5. Troubleshooting	14

INSTALLATION

6. Safety	15
6.1 General safety instructions	15
6.2 Instructions, standards and regulations	15
7. Appliance description	15
7.1 Standard delivery	15
7.2 Accessories	15
8. Preparation	15
8.1 Installation site	15
9. Installation	16
9.1 Appliance installation	16
9.2 Water connection	16
9.3 Electrical connection	17
10. Commissioning	17
10.1 Initial start-up	17
10.2 Recommissioning	17
11. Settings	17
11.1 Setting the temperature limit	17
12. Appliance shutdown	17
13. Troubleshooting	17
14. Maintenance	18
14.1 Draining the appliance	18
14.2 Opening the appliance	18
14.3 Descaling the appliance	18
14.4 Replacing the power cable	18
14.5 Checking the earth conductor	18
14.6 Positioning the temperature sensor in its protective pipe	18
15. Specification	18
15.1 Dimensions and connections	18
15.2 Wiring diagram	19
15.3 Heat-up diagram	19
15.4 Country-specific approvals and certifications	19
15.5 Extreme operating and fault conditions	19
15.6 Energy consumption data	19
15.7 Data table	20

GUARANTEE | ENVIRONMENT AND RECYCLING

SPECIAL INFORMATION

- The appliance may be used by children over 3 years of age and persons with reduced physical, sensory or mental capabilities or a lack of experience and expertise, provided that they are supervised or they have been instructed on how to use the appliance safely and have understood the potential risks. Children aged 3 to 8 years are only allowed to operate the tap connected to the appliance. Children must never play with the appliance. Children must never clean the appliance or perform user maintenance unless they are supervised.
- When permanently connected to the power supply using a dedicated junction box, the appliance must be able to be isolated from the mains power supply by an isolator that disconnects all poles with at least 3 mm contact separation.
- The power cable may only be replaced (for example if damaged) by a qualified contractor authorised by the manufacturer, using an original spare part.
- Never connect the appliance via a time switch.
- Secure the appliance as described in chapter "Installation / Installation".
- During heating, expansion water drips from the tap outlet.
- The appliance must only be installed with an open (non-pressurised) tap.
- Never subject the appliance to water pressure.
- The tap outlet has a vent function. Scale build-up can block the outlet and subject the appliance to pressure.
- Never seal the tap outlet.
- Only use special aerators for non-pressurised water heaters.
- Never extend the tap outlet with a hose.

- Drain the appliance as described in chapter "Installation / Maintenance / Draining the appliance".

OPERATION

1. General information

The chapters "Special information" and "Operation" are intended for both users and qualified contractors.

The chapter "Installation" is intended for qualified contractors.



Note
Read these instructions carefully before using the appliance and retain them for future reference. Pass on the instructions to a new user if required.

1.1 Safety instructions

1.1.1 Structure of safety instructions



KEYWORD Type of risk
Here, possible consequences are listed that may result from failure to observe the safety instructions.
► Steps to prevent the risk are listed.

1.1.2 Symbols, type of risk

Symbol	Type of risk
	Injury
	Electrocution
	Burns (burns, scalding)

1.1.3 Keywords

KEYWORD	Meaning
DANGER	Failure to observe this information will result in serious injury or death.
WARNING	Failure to observe this information may result in serious injury or death.
CAUTION	Failure to observe this information may result in non-serious or minor injury.

1.2 Other symbols in this documentation



Note
General information is identified by the adjacent symbol.
► Read these texts carefully.

Symbol	Meaning
	Material losses (appliance damage, consequential losses and environmental pollution)
	Appliance disposal

- This symbol indicates that you have to do something. The action you need to take is described step by step.

1.3 Units of measurement



Note
All measurements are given in mm unless stated otherwise.

2. Safety

2.1 Intended use

This open vented (non-pressurised) appliance is designed for heating domestic hot water. The appliance can supply one draw-off point.

The appliance is intended for domestic use. It can be used safely by untrained persons. The appliance can also be used in non-domestic environments, e.g. in small businesses, as long as it is used in the same way.

Any other use beyond that described shall be deemed inappropriate. Observation of these instructions and of the instructions for any accessories used is also part of the correct use of this appliance.

2.2 General safety instructions



WARNING Burns
During operation, the tap can reach temperatures in excess of 60 °C.
There is a risk of scalding at outlet temperatures in excess of 43 °C.



WARNING Injury
Only a qualified contractor is permitted to remove the temperature selector.

Appliance description

! WARNING Injury
 The appliance may be used by children over 3 years of age and persons with reduced physical, sensory or mental capabilities or a lack of experience and expertise, provided that they are supervised or they have been instructed on how to use the appliance safely and have understood the potential risks. Children aged 3 to 8 years are only allowed to operate the tap connected to the appliance. Children must never play with the appliance. Children must never clean the appliance or perform user maintenance unless they are supervised.

Where children or persons with limited physical, sensory or mental abilities are allowed to use this appliance, we recommend a permanent temperature limit. A qualified contractor can set this limit.

! Material losses
 The user should protect the appliance and its tap against frost.

! Material losses
 Never subject the appliance to water pressure. The tap outlet has a vent function. Scale build-up can block the outlet and subject the appliance to pressure.

- ▶ Never seal the tap outlet.
- ▶ Only use special aerators for non-pressurised water heaters.
- ▶ Never extend the tap outlet with a hose.

! Material losses
 Connecting the appliance via a time switch will cause an unintentional reset of the high limit safety cut-out.

- ▶ Never connect the appliance to the power supply via a time switch.

2.3 Test symbols

See type plate on the appliance.

3. Appliance description

This open vented (non-pressurised) appliance constantly maintains the water content at the pre-selected temperature. During heating, expansion water drips from the tap.

The appliance may only be installed with taps for open vented (non-pressurised) water heaters (see chapter "Installation / Appliance description / Accessories").

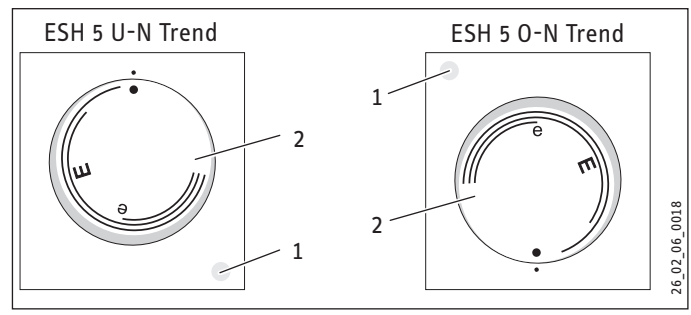
Subject to season, varying cold water temperatures can result in different maximum amounts of mixed outlet water.

Thermostop function

The thermostop function (thermal separation) of the ESH 5 U-N Trend prevents the tap becoming hot in standby mode.

3.1 Operation

You can set any required DHW outlet temperature variably at the temperature selector. The heat-up indicator illuminates during the heat-up process.



- 1 Heat-up indicator
- 2 Temperature selector

Depending on the system, the actual temperatures may vary from the set value.

- Cold. On this setting, the appliance is protected from frost. The tap and the water line are not protected.
- E Approx. 40 °C
- e Recommended energy saving setting (approx. 60 °C), minor scaling

Note
 A qualified contractor can set a temperature limit on the appliance (see chapter "Installation / Settings / Setting the temperature limit").

4. Cleaning, care and maintenance

- ▶ Never use abrasive or corrosive cleaning agents. A damp cloth is sufficient for cleaning the appliance.
- ▶ Check the tap regularly. You can remove limescale deposits at the tap outlet using commercially available descaling agents.

Almost every type of water will deposit limescale at high temperatures. This settles inside the appliance and affects both performance and service life. The heating elements should therefore be descaled if necessary. A qualified contractor who is aware of the local water quality will tell you when the next descaling is due.

5. Troubleshooting

Problem	Cause	Remedy
The appliance does not supply hot water.	The temperature selector is set to "•".	Switch the appliance ON by turning the temperature selector.
	No power at the appliance.	Check the plug / fuses in the distribution board.
Water can only be drawn at a reduced rate.	The aerator in the tap is scaled up.	Descale / replace the aerator.
Loud boiling noises inside the appliance.	The appliance is scaled up.	Have the appliance descaled by a qualified contractor.

If you cannot remedy the fault, contact your qualified contractor. To facilitate and speed up your enquiry, please provide the serial number from the type plate (000000-0000-000000).

INSTALLATION

6. Safety

Only a qualified contractor should carry out installation, commissioning, maintenance and repair of the appliance.

6.1 General safety instructions

We guarantee trouble-free function and operational reliability only if original accessories and spare parts intended for the appliance are used.

6.2 Instructions, standards and regulations



Note
Observe all applicable national and regional regulations and instructions.

7. Appliance description

The appliance is intended to heat cold water for supplying a single draw-off point.

ESH 5 U-N Trend

The open vented (non-pressurised) appliance is only suitable for undersink installation.

ESH 5 O-N Trend

The open vented (non-pressurised) appliance is suitable only for oversink installation.

7.1 Standard delivery

The following are delivered with the appliance:

- Wall mounting bracket

7.2 Accessories

The following taps are available as accessories for open vented operation:

Mixer taps

- WST, WUT

Mono-lever mixer taps

- MEW, MES, MEWC

Sensor tap

- WEN

8. Preparation

- ▶ Flush the water line thoroughly.

Water installation

No safety valve is required.

Taps

Sealed unvented taps are not permitted.

- ▶ Install a tap for open vented operation.

8.1 Installation site



Material losses

Install the appliance in a room free from the risk of frost.



Material losses

Mount the appliance on the wall. The wall must have sufficient load bearing capacity.



Note

Ensure that the appliance is freely accessible for maintenance work.

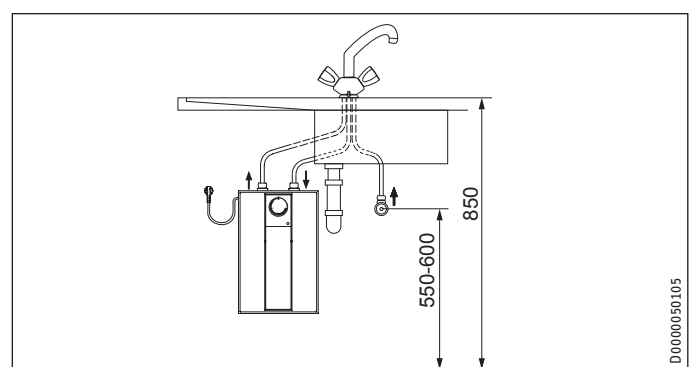
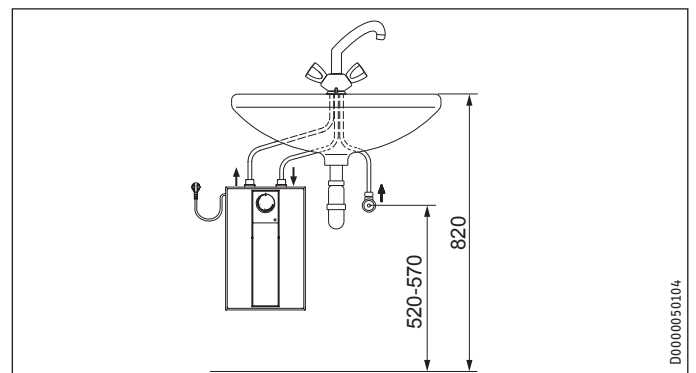
Always install the appliance vertically and near the draw-off point.

8.1.1 ESH 5 U-N Trend - undersink installation



Material losses

The ESH 5 U-N Trend is designed exclusively for undersink installation. The water connections of the appliance are at the top.



INSTALLATION

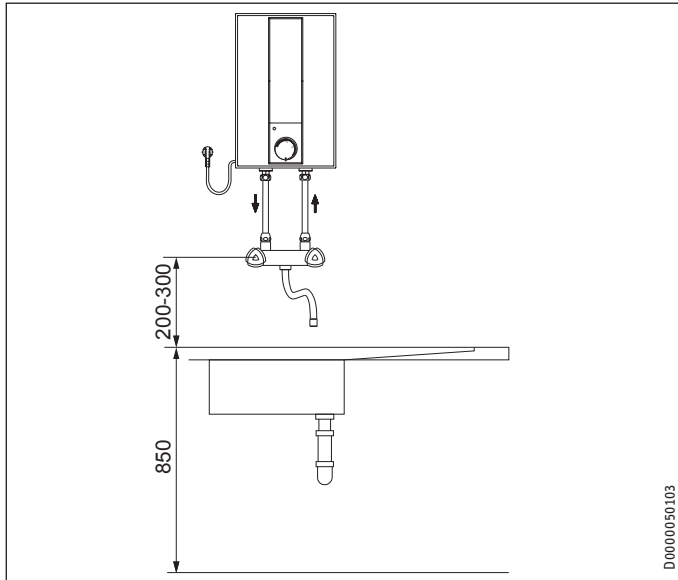
Installation

8.1.2 ESH 5 0-N Trend - oversink installation



Material losses

The ESH 5 0-N Trend is designed exclusively for oversink installation. The water connections of the appliance point downwards.



Material losses

Connecting hose length (from tap to appliance) may not exceed 1 m.

For connecting hoses > 1 m:

- ▶ Install a tube aerator attachment in the overflow line.

9. Installation

9.1 Appliance installation

- ▶ Mark out the holes to be drilled on the wall (see chapter "Installation / Specification / Dimensions and connections").
- ▶ Drill the holes and insert suitable rawl plugs.
- ▶ Secure the wall mounting bracket using suitable screws.
- ▶ Hang the appliance on the wall mounting bracket.

9.2 Water connection



Material losses

Carry out all water connection and installation work in accordance with regulations.



Material losses

The appliance may develop a leak and cease functioning.

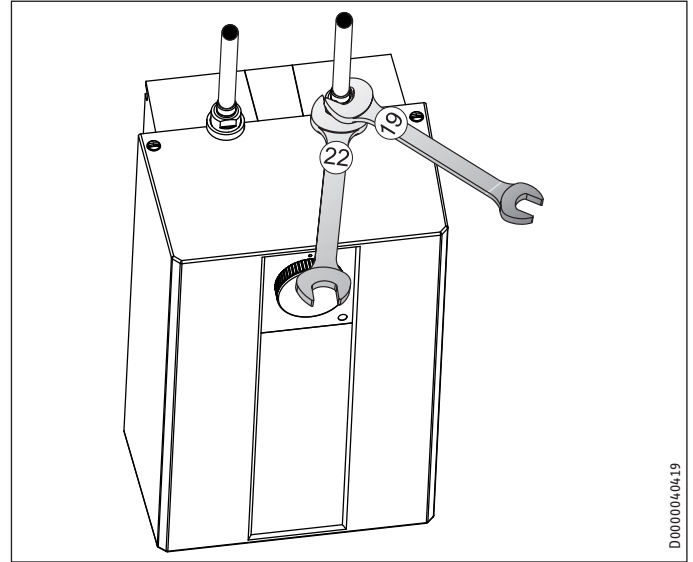
- ▶ Never subject the appliance to water pressure.
- ▶ Never interchange the water connections.
- ▶ Set the flow rate (see tap instructions). Observe the maximum permissible flow rate with a fully opened tap (see chapter "Installation / Specification / Data table").



Material losses

When tightening the fittings, counterhold with a suitable spanner.

ESH 5 U-N Trend



Match up the colour coding on the tap water connections and the appliance:

- R.h. side blue = "Cold water inlet"
- L.h. side red = "DHW outlet"

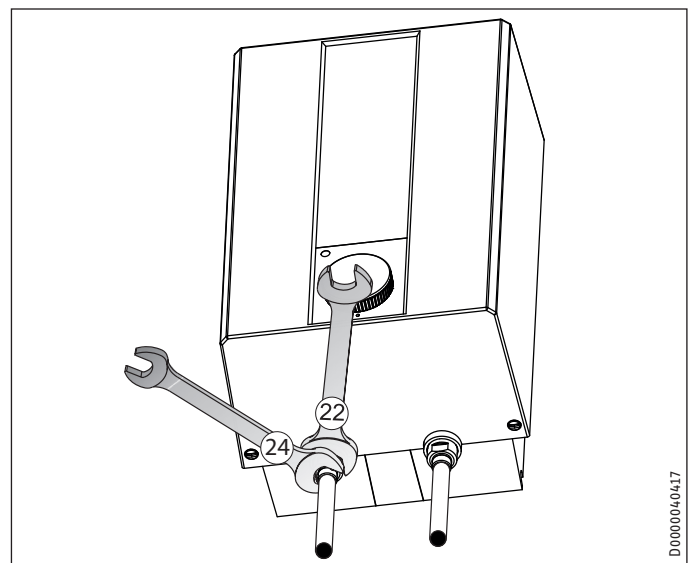
- ▶ Secure the water connections from the tap to the appliance.



Note

Ensure that the water connections are not kinked during installation. Prevent any tensioning during installation.

ESH 5 0-N Trend



- ▶ Secure the water connections from the tap to the appliance.

INSTALLATION

Commissioning

9.3 Electrical connection



WARNING Electrocutation
Carry out all electrical connection and installation work in accordance with relevant regulations.



WARNING Electrocutation
When permanently connected to the power supply using a dedicated junction box, the appliance must be able to be isolated from the mains power supply by an isolator that disconnects all poles with at least 3 mm contact separation.



WARNING Electrocutation
Ensure that the appliance is earthed.



Material losses
The voltage specified on the type plate must match the mains voltage.
► Observe the type plate.

The following electrical connections are permissible:

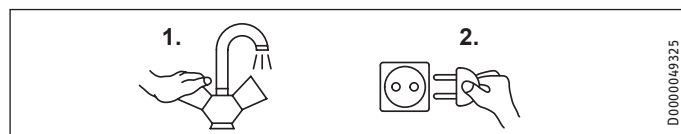
	ESH 5 U-N Trend	ESH 5 0-N Trend
Connection to a freely accessible standard socket with matching plug	X	X
Permanent connection to an appliance junction box with earth conductor	X	X

10. Commissioning



WARNING Electrocutation
Commissioning may only be carried out by a qualified contractor in accordance with safety regulations.

10.1 Initial start-up



- Either open the DHW valve of the tap or set the mono lever mixer tap to "hot" until the water that flows out is free of air bubbles.
- Turn the temperature selector to the maximum temperature.
- Insert the plug into the standard socket or set the fuse/MCB in the distribution board.
- Check the entire hydraulic installation for tightness.
- Check the appliance function. Ensure that the temperature controller switches off.



Note
If you fail to follow the correct sequence (first water, then power), the high limit safety cut-out will trip. Proceed as follows:
► Disconnect the appliance from the power supply.
► Fill the appliance with water.
► Connect the appliance to the power supply.

10.1.1 Appliance handover

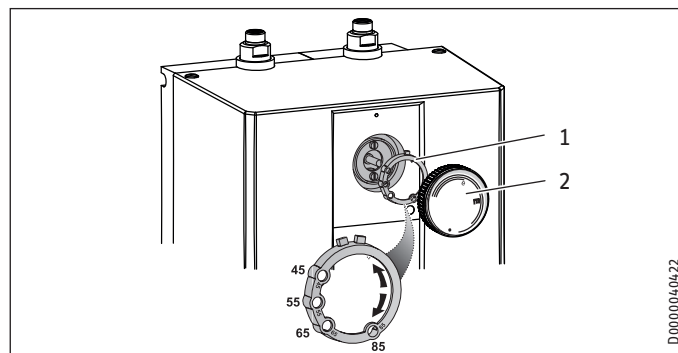
- Explain the functions of the appliance to the user. Show the user how to operate the appliance.
- Make the user aware of potential dangers, especially the risk of scalding.
- Hand over these instructions and, if applicable, the instructions for any accessories.

10.2 Recommissioning

See chapter "Installation / Commissioning / Initial start-up".

11. Settings

11.1 Setting the temperature limit



- 1 Limiting ring
- 2 Temperature selector

Placing the limiting ring behind the temperature selector allows you to limit the setting range of the temperature selector to a specific maximum temperature.

- Turn the temperature selector to zero (fully anti-clockwise to "•").
- Pull off the temperature selector and the limiting ring.
- Push the limiting ring with the required maximum setting onto the controller shaft.
- Install the temperature selector set to zero (•).

12. Appliance shutdown

- Isolate the appliance from the power supply by removing the plug or by tripping the MCB in the distribution board.
- Drain the appliance (see chapter "Installation / Maintenance / Draining the appliance").

13. Troubleshooting

Fault	Cause	Remedy
The appliance does not supply hot water.	The high limit safety cut-out has tripped.	Remedy the cause of the fault. If necessary, replace the temperature controller. Allow the appliance to cool down. If you have isolated the appliance from the power supply, the high limit safety cut-out will be reset automatically.
	The flanged immersion heater is faulty.	Replace the flanged immersion heater.
Loud boiling noises inside the appliance.	The appliance is scaled up.	Descale the appliance.

14. Maintenance



WARNING Electrocution
Before any work on the appliance, disconnect all poles of the appliance from the power supply.

- ▶ Dismantle the appliance for maintenance work.

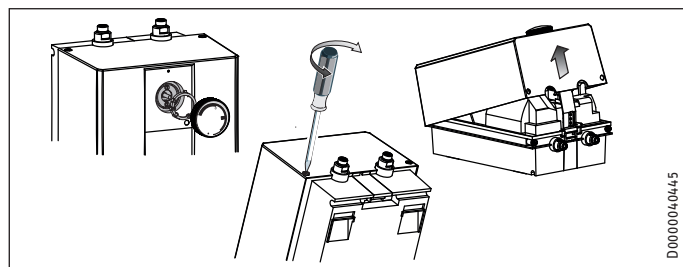
14.1 Draining the appliance



WARNING Burns
Hot water may escape during draining.

- ▶ Drain the appliance via its connectors.

14.2 Opening the appliance



- ▶ Pull off the temperature selector and the limiting ring.
- ▶ Remove the screws from underneath the temperature selector.
- ▶ Open the appliance cover by lowering the bolt screws inwards and pivot the cover upwards, then remove it.

14.3 Descaling the appliance



Material losses
Never treat the cylinder surface with descaling agents.

- ▶ Remove the flanged immersion heater.
- ▶ Carefully tap the heating element to remove coarse limescale deposits.
- ▶ Immerse the heating element up to the flange plate in descaling agent.

14.4 Replacing the power cable

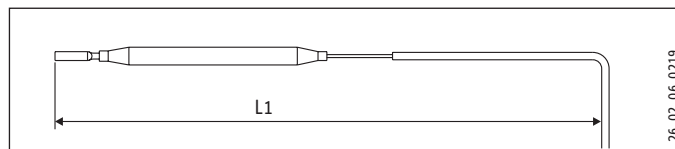
The power cable must only be replaced by a qualified contractor with an original spare part. Alternatively, the H05VV-F3x1.0 cable may be used.

14.5 Checking the earth conductor

- ▶ Pull off the temperature selector and the limiting ring.
- ▶ Check the earth conductor (in Germany DGUV V3 for example) across a temperature controller fixing screw and the earth conductor contact of the power cable.

14.6 Positioning the temperature sensor in its protective pipe

- ▶ When replacing the temperature controller, guide the temperature sensor into its protective pipe.
- ▶ Secure the temperature sensor in place below the earthed plug.



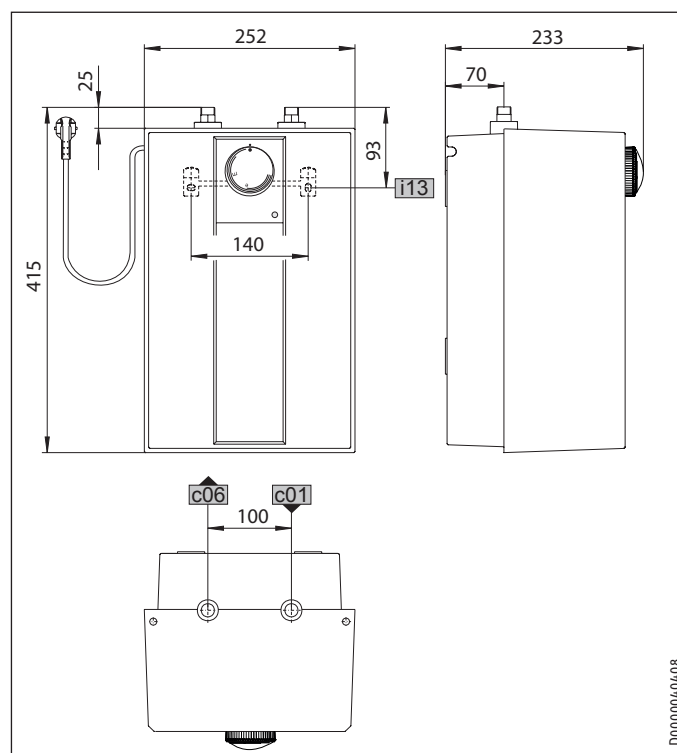
L1 Temperature controller

	ESH 5 U-N Trend	ESH 5 0-N Trend
L1	185	200

15. Specification

15.1 Dimensions and connections

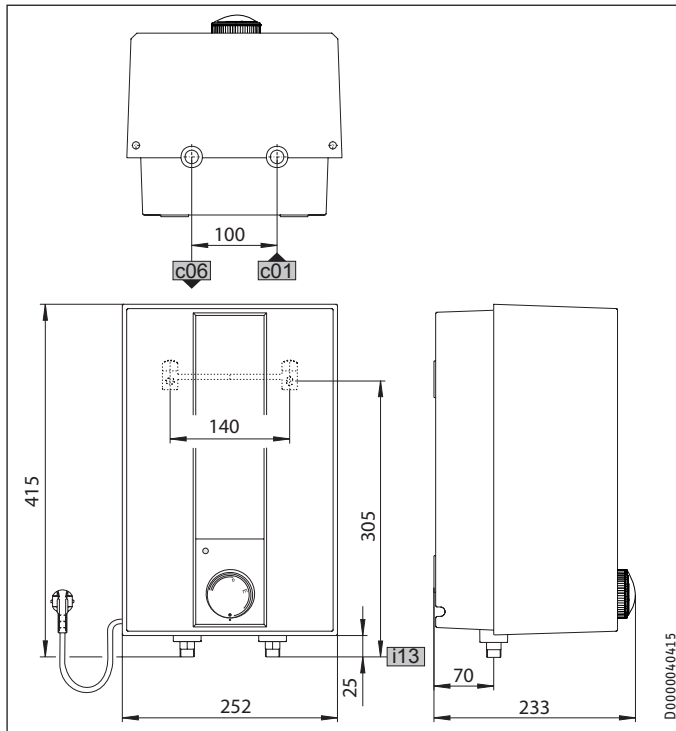
ESH 5 U-N Trend



		ESH 5 U-N Trend
c01	Cold water inlet	Male thread G 3/8 A
c06	DHW outlet	Male thread G 3/8 A
i13	Wall mounting bracket	

INSTALLATION Specification

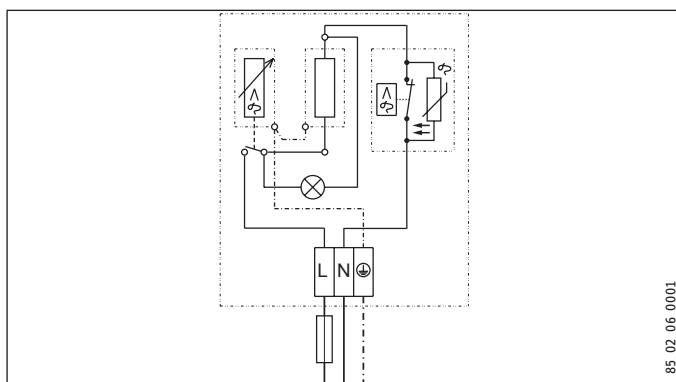
ESH 5 0-N Trend



		ESH 5 0-N Trend
c01	Cold water inlet	Male thread G 1/2 A
c06	DHW outlet	Male thread G 1/2 A
i13	Wall mounting bracket	

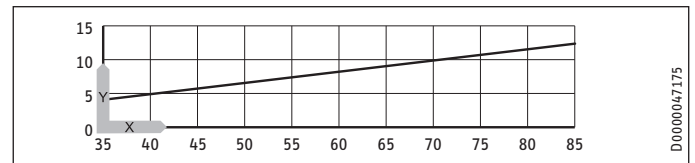
15.2 Wiring diagram

1/N/PE ~ 230 V



15.3 Heat-up diagram

The heat-up period depends on the degree of scaling and residual heat. For the heat-up time for a cold water supply at 10 °C and a maximum temperature setting, see the diagram.



x Temperature in °C
y Duration in min

15.4 Country-specific approvals and certifications

See the type plate for test symbols.

15.5 Extreme operating and fault conditions

In the case of faults, a peak temperature of up to 100 °C may briefly occur in the system.

15.6 Energy consumption data

Product datasheet: Conventional water heaters to regulation (EU) no. 812/2013 and 814/2013

	ESH 5 U-N Trend	ESH 5 0-N Trend
	201386	201388
Manufacturer	STIEBEL ELTRON	STIEBEL ELTRON
Load profile	XXS	XXS
Energy efficiency class		A
Energy conversion efficiency	%	38
Annual power consumption	kWh	489
Default temperature setting	°C	55
Sound power level	dB(A)	15
Daily power consumption	kWh	2.267

15.7 Data table

		ESH 5 U-N Trend	ESH 5 0-N Trend
		201386	201388
Hydraulic data			
Nominal capacity	l	5	5
Mixed water volume at 40 °C	l	10	10
Electrical data			
Rated voltage	V	230	230
Rated output	kW	2	2
Rated current	A	8.7	8.7
Fuse protection	A	10	10
Phases		1/N/PE	1/N/PE
Frequency	Hz	50/60	50/60
Application limits			
Temperature setting range	°C	35-85	35-85
Max. permissible pressure	MPa	0	0
Max. flow rate	l/min	5	5
Energy data			
Standby energy consumption/24 h at 65 °C	kWh	0.27	0.27
Energy efficiency class		A	A
Versions			
IP rating		IP 24 D	IP 24 D
Undersink installation		X	
Oversink installation			X
Type		Open vented	Open vented
Inner cylinder material		PP	PP
Thermal insulation material		EPS	EPS
Casing material		PS	PS
Colour		White	White
Connections			
Water connection		G 3/8 A	G 1/2 A
Dimensions			
Height	mm	415	415
Width	mm	252	252
Depth	mm	233	233
Weights			
Weight	kg	3.1	3.1

Guarantee

The guarantee conditions of our German companies do not apply to appliances acquired outside of Germany. In countries where our subsidiaries sell our products a guarantee can only be issued by those subsidiaries. Such guarantee is only granted if the subsidiary has issued its own terms of guarantee. No other guarantee will be granted.

We shall not provide any guarantee for appliances acquired in countries where we have no subsidiary to sell our products. This will not affect warranties issued by any importers.

Environment and recycling

We would ask you to help protect the environment. After use, dispose of the various materials in accordance with national regulations.

REMARQUES PARTICULIÈRES

UTILISATION

1. Remarques générales	22
1.1 Consignes de sécurité	22
1.2 Autres pictogrammes utilisés dans cette documentation	22
1.3 Unités de mesure	22
2. Sécurité	22
2.1 Utilisation conforme	22
2.2 Consignes de sécurité générales	23
2.3 Label de conformité	23
3. Description de l'appareil	23
3.1 Utilisation	23
4. Nettoyage, entretien et maintenance	24
5. Aide au dépannage	24

INSTALLATION

6. Sécurité	24
6.1 Consignes de sécurité générales	24
6.2 Prescriptions, normes et réglementations	24
7. Description de l'appareil	24
7.1 Fourniture	24
7.2 Accessoires	24
8. Travaux préparatoires	25
8.1 Lieu d'installation	25
9. Montage	25
9.1 Pose de l'appareil	25
9.2 Raccordement hydraulique	26
9.3 Raccordement électrique	26
10. Mise en service	27
10.1 Première mise en service	27
10.2 Remise en service	27
11. Configuration	27
11.1 Réglage de la limitation de température	27
12. Mise hors service	27
13. Aide au dépannage	27
14. Maintenance	28
14.1 Vidange de l'appareil	28
14.2 Ouvrir l'appareil	28
14.3 Détartrage de l'appareil	28
14.4 Remplacement du câble de raccordement	28
14.5 Vérification du conducteur de mise à la terre	28
14.6 Positionnement de la sonde de température dans le fourreau de protection	28
15. Données techniques	28
15.1 Cotes et raccords	28
15.2 Schéma électrique	29
15.3 Courbe de chauffe	29
15.4 Homologations et certificats spécifiques au pays	29
15.5 Conditions de service et de panne extrêmes	29
15.6 Indications relatives à la consommation énergétique	29
15.7 Tableau de données	30

GARANTIE | ENVIRONNEMENT ET RECYCLAGE

REMARQUES PARTICULIÈRES

- L'appareil peut être utilisé par des enfants de 3 ans et plus, ainsi que par des personnes aux facultés physiques, sensorielles ou mentales réduites, ou par des personnes sans expérience, s'ils sont sous surveillance ou qu'ils ont été formés à l'utilisation en toute sécurité de l'appareil, et s'ils ont compris les dangers encourus. Les enfants âgés de 3 à 8 ans ne sont autorisés à utiliser que la robinetterie connectée à l'appareil. Ne laissez pas les enfants jouer avec l'appareil. Ne confiez pas le nettoyage ni les opérations de maintenance réservées aux utilisateurs à des enfants sans surveillance.
- Quand l'appareil est connecté au réseau électrique de manière fixe par le biais d'une boîte de raccordement, il faut pouvoir le déconnecter à l'aide d'un disjoncteur omnipolaire ayant une ouverture minimale des contacts de 3 mm.
- En cas d'endommagement ou d'échange, le câble de raccordement électrique doit être remplacé uniquement par un installateur habilité par le fabricant et avec une pièce de rechange d'origine.
- Ne jamais connecter l'appareil à l'aide d'une minuterie.
- Fixez l'appareil comme indiqué dans le chapitre « Installation / Montage ».
- En phase de réchauffement, l'eau de expansion sort de la robinetterie de prélèvement goutte à goutte.
- L'appareil ne doit être installé qu'avec une robinetterie à écoulement libre.
- Ne mettez pas l'appareil sous pression.
- Le bec de la robinetterie fait fonction d'aération. Le tartre peut obstruer la sortie et mettre l'appareil sous pression.

- N'obstruez jamais le bec de robinetterie.
- Utilisez uniquement des mousseurs spéciaux pour ballon d'eau chaude sanitaire à écoulement libre.
- N'utilisez pas de tuyau pour rallonger le bec de la robinetterie.
- Vidangez l'appareil comme indiqué au chapitre « Installation / Maintenance / Vidange de l'appareil ».

UTILISATION

1. Remarques générales

Les chapitres « Remarques particulières » et « Utilisation » s'adressent aux utilisateurs de l'appareil et aux installateurs.

Le chapitre « Installation » s'adresse aux installateurs.



Remarque

Lisez attentivement cette notice avant l'utilisation et conservez-la soigneusement. Le cas échéant, remettez cette notice à tout nouvel utilisateur.

1.1 Consignes de sécurité

1.1.1 Présentation des consignes de sécurité



MENTION D'AVERTISSEMENT Nature du danger
Sont indiqués ici les risques éventuellement encourus en cas de non-respect de la consigne de sécurité.

- Indique les mesures permettant de prévenir le danger.

1.1.2 Symboles, nature du danger

Symbole	Nature du danger
	Blessure
	Électrocution
	Brûlure (brûlure, ébullition)

1.1.3 Mentions d'avertissement

MENTION D'AVERTISSEMENT	Signification
DANGER	Caractérise des consignes dont la non-observation entraîne de graves lésions, voire la mort.
AVERTISSEMENT	Caractérise des consignes dont le non-respect peut entraîner de graves lésions, voire la mort.
ATTENTION	Caractérise des consignes dont le non-respect peut entraîner des lésions légères ou moyennement graves.

1.2 Autres pictogrammes utilisés dans cette documentation



Remarque

Le symbole ci-contre caractérise des consignes générales.
► Lisez attentivement les consignes.

Symbole	Signification
	Dommages matériels (dégâts induits, dommages causés à l'appareil, pollution de l'environnement)
	Recyclage de l'appareil

- Ce symbole signale une action à entreprendre. Les actions nécessaires sont décrites étape par étape.

1.3 Unités de mesure



Remarque

Sauf indication contraire, toutes les cotes sont indiquées en millimètres.

2. Sécurité

2.1 Utilisation conforme

Cet appareil à écoulement libre (sans pression) est conçu pour chauffer l'eau sanitaire. L'appareil peut alimenter un point de soutirage.

L'appareil est conçu pour une utilisation domestique. Il peut être utilisé sans risque par des personnes qui ne disposent pas de connaissances techniques particulières. L'appareil peut également être utilisé dans un environnement non domestique, par exemple dans de petites entreprises, à condition que son utilisation soit de même nature.

Tout autre emploi est considéré comme non conforme. Une utilisation conforme de l'appareil implique également le respect de cette notice et de celles des accessoires utilisés.

Description de l'appareil

2.2 Consignes de sécurité générales



AVERTISSEMENT Brûlure

En fonctionnement, la température de la robinetterie peut dépasser 60 °C. Risque de brûlure à des températures de sortie supérieures à 43 °C.



AVERTISSEMENT Blessure

Le bouton de réglage de la température ne peut être enlevé que par un installateur.



AVERTISSEMENT Blessure

L'appareil peut être utilisé par des enfants de 3 ans et plus, ainsi que par des personnes aux facultés physiques, sensorielles ou mentales réduites, ou par des personnes sans expérience, s'ils sont sous surveillance ou qu'ils ont été formés à l'utilisation en toute sécurité de l'appareil, et s'ils ont compris les dangers encourus. Les enfants âgés de 3 à 8 ans ne sont autorisés à utiliser que la robinetterie connectée à l'appareil. Ne laissez pas les enfants jouer avec l'appareil. Ne confiez pas le nettoyage ni les opérations de maintenance réservées aux utilisateurs à des enfants sans surveillance.

Si des enfants ou des personnes atteintes d'un handicap physique, sensoriel ou mental sont amenés à utiliser l'appareil, nous conseillons de mettre en place une limitation permanente de la température. La limite peut être réglée par l'installateur.



Dommages matériels

L'appareil et la robinetterie doivent être protégés du gel par l'utilisateur.



Dommages matériels

Ne mettez pas l'appareil sous pression. Le bec de la robinetterie fait fonction d'aération. Le tartre peut obstruer la sortie et mettre l'appareil sous pression.

- ▶ N'obstruez jamais le bec de robinetterie.
- ▶ Utilisez uniquement des mousseurs spéciaux pour ballon d'eau chaude sanitaire à écoulement libre.
- ▶ N'utilisez pas de tuyau pour rallonger le bec de la robinetterie.



Dommages matériels

Le raccordement de l'appareil avec une minuterie provoque une réinitialisation intempestive du limiteur de sécurité.

- ▶ Ne raccordez pas l'appareil au secteur via une horloge de programmation.

2.3 Label de conformité

Voir la plaque signalétique sur l'appareil.

3. Description de l'appareil

L'eau contenue dans cet appareil à écoulement libre (sans pression) est maintenue en permanence à la température présélectionnée. En phase de réchauffement, l'eau d'expansion sort en goutte à goutte de la robinetterie de prélèvement.

L'appareil ne doit être installé qu'avec une robinetterie spéciale pour ballons à écoulement libre (sans pression) (voir chapitre « Installation / Description de l'appareil / Accessoires »).

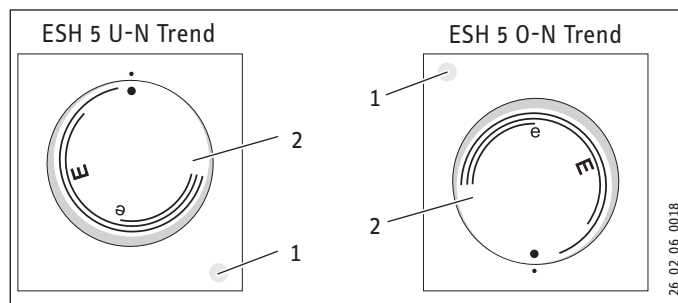
La température de l'eau froide étant différente selon la saison, le débit maximal d'eau mélangée et de sortie peut varier.

Fonction « ThermoStop »

La fonction ThermoStop (coupure thermique) du modèle ESH 5 U-N Trend évite un échauffement de la robinetterie en mode veille.

3.1 Utilisation

La température de sortie désirée de l'ECS peut être réglée en continu avec le bouton de réglage de température. Pendant le processus de chauffage, le voyant de chauffage s'allume.



- 1 Voyant de chauffage
- 2 Bouton de réglage de température

Pour des raisons techniques inhérentes au système, les températures réelles peuvent différer de la valeur de consigne.

- froid. Ce réglage protège l'appareil du gel. La robinetterie et les conduites d'eau ne sont pas protégées contre le gel.
- E env. 40 °C
- e fonction d'économie d'énergie conseillée (env. 60 °C), entartrage réduit



Remarque

L'installateur peut limiter la température au niveau de l'appareil (voir le chapitre « Installation / Réglages / Régler la limitation de température »).

4. Nettoyage, entretien et maintenance

- ▶ N'utilisez aucun produit de nettoyage abrasif ou corrosif. Un chiffon humide suffit pour le nettoyage et l'entretien de l'appareil.
- ▶ Contrôlez régulièrement la robinetterie. Le tartre à la sortie de la robinetterie peut être enlevé avec des produits de détartrage disponibles dans le commerce.

Presque tous les types d'eau entraînent l'apparition de tartre à des températures élevées. Celui-ci se dépose dans l'appareil et affecte son fonctionnement et sa longévité. Les corps de chauffe doivent donc être détartrés, si besoin est. L'installateur qui connaît la qualité de l'eau locale vous dira quand il convient d'effectuer le prochain détartrage.

5. Aide au dépannage

Problème	Cause	Remède
L'appareil ne fournit pas d'eau chaude.	Le bouton de réglage de température est réglé sur « • ».	Mettre en marche l'appareil en tournant le bouton de réglage de température.
	L'appareil n'est pas sous tension.	Contrôlez la fiche ainsi que les protections de l'installation domestique.
Seule une quantité réduite d'eau peut être tirée.	Le mousseur placé dans la robinetterie est entartré.	Détartrez / remplacez le mousseur.
Forts bruits d'ébullition dans l'appareil.	L'appareil est entartré.	Confiez le détartrage de l'appareil à un professionnel.

Appelez votre installateur si vous ne réussissez pas à résoudre le problème. Pour obtenir une aide efficace et rapide, communiquez-lui le numéro indiqué sur la plaque signalétique (000000-0000-000000).

INSTALLATION

6. Sécurité

L'installation, la mise en service, la maintenance et les réparations de cet appareil doivent exclusivement être confiées à un installateur.

6.1 Consignes de sécurité générales

Nous garantissons le bon fonctionnement et la sécurité de fonctionnement de l'appareil uniquement si les accessoires et pièces de rechange utilisés sont d'origine.

6.2 Prescriptions, normes et réglementations



Remarque

Respectez toutes les prescriptions et réglementations nationales et locales en vigueur.

7. Description de l'appareil

Cet appareil est prévu pour chauffer l'eau destinée à l'alimentation d'un seul point de soutirage.

ESH 5 U-N Trend

Cet appareil à écoulement libre (sans pression) convient uniquement au montage sous évier.

ESH 5 O-N Trend

L'appareil à écoulement libre (sans pression) est conçu exclusivement pour la pose sur évier.

7.1 Fourniture

Sont fournis avec l'appareil :

- Support mural

7.2 Accessoires

Les robinetteries suivantes sont disponibles comme accessoires pour le mode de fonctionnement à écoulement libre :

Robinets mélangeurs

- WST, WUT

Mitigeurs à mono-commande

- MEW, MES, MEWC

Robinetterie à capteur

- WEN

8. Travaux préparatoires

- Rincez soigneusement la conduite d'eau.

Installation hydraulique

Une soupape de sécurité n'est pas nécessaire.

Robinetteries

Les robinetteries sous pression ne sont pas autorisées.

- Installez une robinetterie à écoulement libre.

8.1 Lieu d'installation



Dommages matériels

L'appareil doit impérativement être installé dans un local hors gel.



Dommages matériels

Fixez l'appareil au mur. Le mur doit être suffisamment porteur.



Remarque

Veillez à ce que l'appareil soit accessible pour les travaux de maintenance.

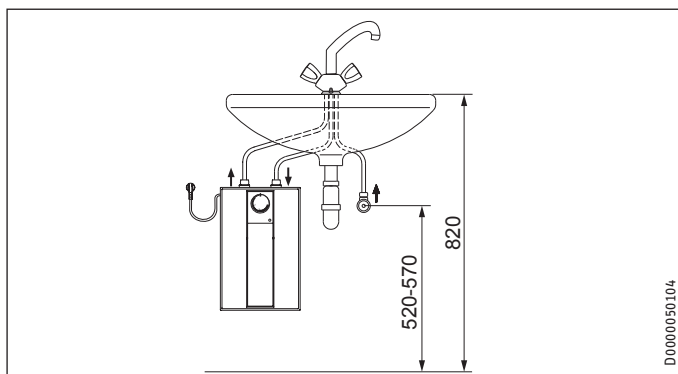
Posez l'appareil verticalement à proximité du point de soutirage.

8.1.1 ESH 5 U-N Trend - Montage sous évier

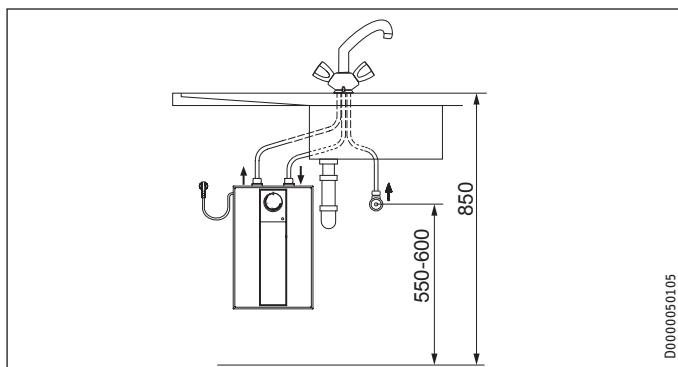


Dommages matériels

Le modèle ESH 5 U-N Trend est conçu exclusivement pour le montage sous évier. Les raccords hydrauliques de l'appareil doivent être dirigés vers le haut.



D0000050104



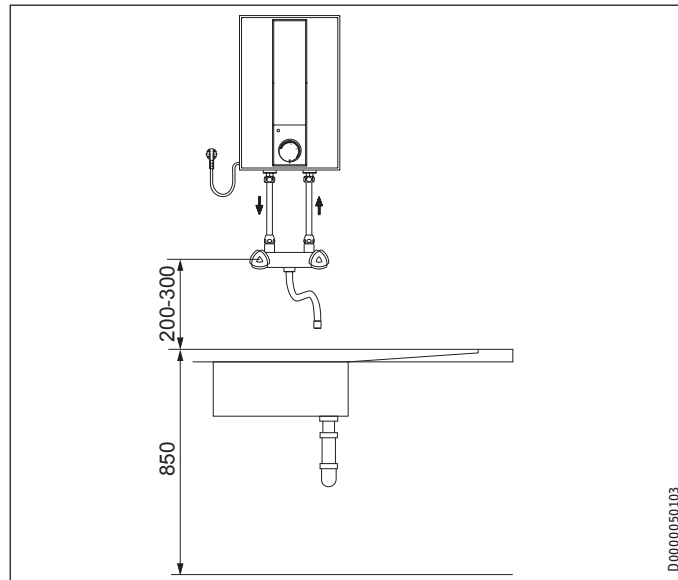
D0000050105

8.1.2 ESH 5 O-N Trend - Montage sur évier



Dommages matériels

Le modèle ESH 5 O-N Trend est conçu exclusivement pour le montage sur évier. Les douilles de raccordement hydraulique de l'appareil sont orientées vers le bas.



D0000050103



Dommages matériels

La longueur maximale autorisée de la tuyauterie (du robinet à l'appareil) est de 1 mètre.

Avec une tuyauterie dépassant 1 m :

- monter un dispositif externe d'aération sur l'évent.

9. Montage

9.1 Pose de l'appareil

- Tracez les entraxes des trous sur le mur (voir le chapitre « Installation / Données techniques / Cotes et raccords »).
- Percez les trous et insérez des chevilles adaptées.
- Fixez le support mural à l'aide de vis appropriées.
- Accrochez l'appareil sur la fixation murale.

INSTALLATION

Montage

9.2 Raccordement hydraulique

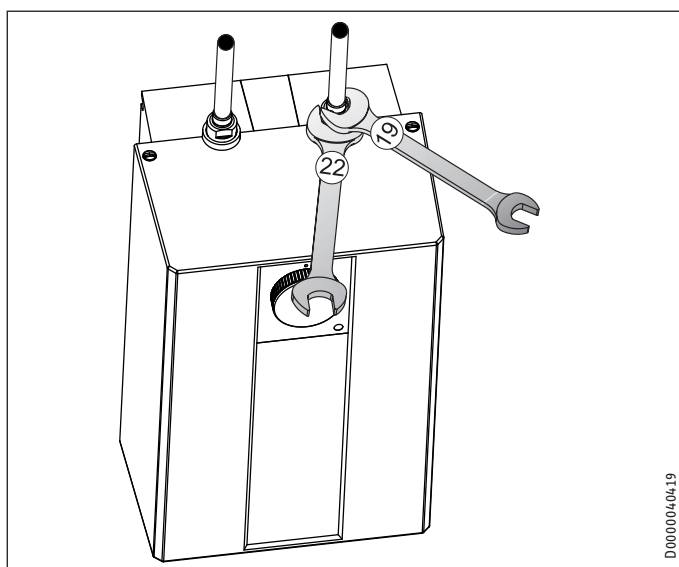
! Dommages matériels
Exécutez tous les travaux de raccordement et d'installation hydrauliques suivant les prescriptions.

! Dommages matériels
L'appareil peut perdre son étanchéité et devenir inopérant.

- ▶ Ne mettez pas l'appareil sous pression.
- ▶ Ne permutez pas les raccordements hydrauliques.
- ▶ Réglez le débit (voir la notice de la robinetterie). Respectez le débit maximal admissible lorsque la robinetterie est ouverte au maximum (voir chapitre « Installation / Données techniques / Tableau des données »).

! Dommages matériels
Lors du vissage des raccords, exercez un couple contraire à l'aide d'une clé plate appropriée.

ESH 5 U-N Trend

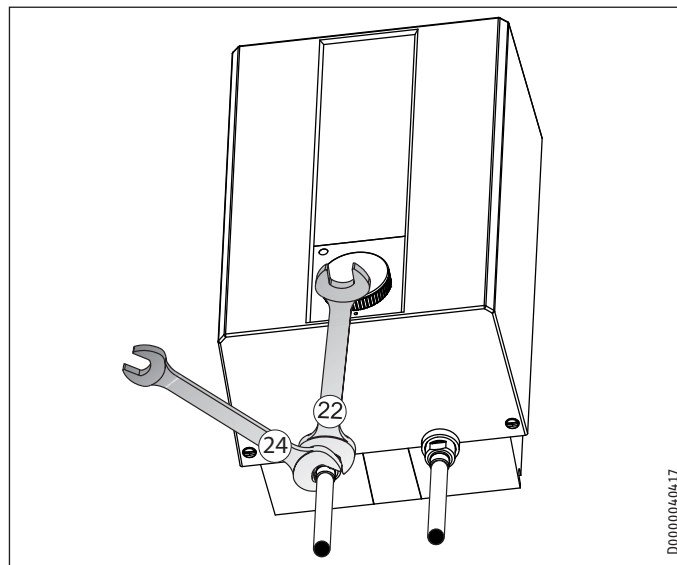


Accordez les codes couleur des raccords de la robinetterie à ceux de l'appareil :

- Bleu à droite = « Arrivée d'eau froide »
- Rouge à gauche = « Sortie d'eau chaude »
- ▶ Vissez fermement les raccordements hydrauliques de la robinetterie à l'appareil.

Remarque
Assurez-vous que les raccordements hydrauliques ne sont pas coudés lors du montage. Évitez toute contrainte de traction lors du montage.

ESH 5 0-N Trend



▶ Vissez fermement les raccordements hydrauliques de la robinetterie à l'appareil.

9.3 Raccordement électrique

⚡ AVERTISSEMENT Électrocution
Exécutez tous les travaux de raccordement et d'installation électriques conformément aux prescriptions.

⚡ AVERTISSEMENT Électrocution
Quand l'appareil est connecté au réseau électrique de manière fixe par le biais d'une boîte de raccordement, il faut pouvoir le déconnecter à l'aide d'un disjoncteur omnipolaire ayant une ouverture minimale des contacts de 3 mm.

⚡ AVERTISSEMENT Électrocution
Veillez à ce que l'appareil soit relié à la terre.

! Dommages matériels
La tension indiquée sur la plaque signalétique doit correspondre à la tension du secteur.

- ▶ Respectez les indications de la plaque signalétique.

Les possibilités de raccordement électrique suivantes sont autorisées :

	ESH 5 U-N Trend	ESH 5 0-N Trend
Connexion à une prise électrique avec terre facilement accessible avec fiche correspondante	X	X
Connexion fixe à une boîte de dérivation avec conducteur de mise à la terre	X	X

INSTALLATION

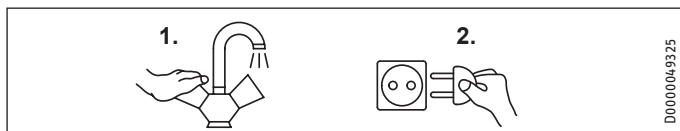
Mise en service

10. Mise en service



AVERTISSEMENT Électrocution
La mise en service doit être réalisée par un installateur dans le respect des prescriptions de sécurité.

10.1 Première mise en service



- ▶ Ouvrez le robinet d'eau chaude de la robinetterie ou positionnez le mitigeur mono-commande sur « Chaud » jusqu'à ce que l'eau s'écoule sans bulle.
- ▶ Positionnez le bouton de réglage de température sur la valeur maximale.
- ▶ Branchez la fiche sur la prise secteur ou enclenchez le disjoncteur au tableau de répartition.
- ▶ Contrôlez l'étanchéité des installations hydrauliques.
- ▶ Vérifiez le fonctionnement de l'appareil. Vérifiez la coupure par le thermostat.



Remarque
Le limiteur de sécurité se déclenche si la séquence « d'abord l'eau, puis le courant » n'est pas respectée. Procédez comme suit :

- ▶ Débranchez l'appareil du réseau électrique.
- ▶ Remplissez l'appareil d'eau.
- ▶ Raccordez l'appareil au réseau électrique.

10.1.1 Remise de l'appareil au client

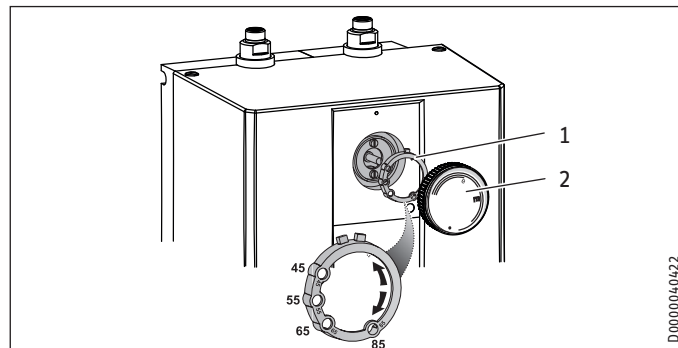
- ▶ Expliquez les différentes fonctions de l'appareil à l'utilisateur. Familiarisez-le avec leur utilisation.
- ▶ Indiquez à l'utilisateur les risques encourus, notamment les risques de brûlures.
- ▶ Transmettez les présentes instructions et, le cas échéant, les notices d'emploi des accessoires.

10.2 Remise en service

Voir chapitre « Installation / Mise en service / Première mise en service ».

11. Configuration

11.1 Réglage de la limitation de température



- 1 Bague de limitation
- 2 Bouton de réglage de température

Vous pouvez limiter la plage de réglage du bouton de réglage de température à une température maximale au moyen de la bague de limitation placée sous celui-ci.

- ▶ Tournez le bouton de réglage de température en position zéro (jusqu'à la butée de gauche sur « • »).
- ▶ Retirez le bouton de réglage de température et la bague de limitation.
- ▶ Placez la bague de limitation à la température maximale souhaitée sur l'axe.
- ▶ Montez le bouton de réglage de température en position zéro (•).

12. Mise hors service

- ▶ Débranchez l'appareil du secteur en retirant la fiche ou en actionnant le disjoncteur de l'installation électrique.
- ▶ Vidangez l'appareil (voir chapitre « Installation / Maintenance / Vidange de l'appareil »).

13. Aide au dépannage

Défaut	Cause	Remède
L'appareil ne fournit pas d'eau chaude.	Le limiteur de sécurité s'est déclenché.	Supprimez l'origine du défaut. Le cas échéant, remplacez le thermostat. Laissez l'appareil refroidir. Quand l'appareil a été mis hors tension électrique, le limiteur de sécurité est automatiquement remis à zéro.
	La résistance électrique est défectueuse.	Remplacez la résistance électrique.
Forts bruits d'ébullition dans l'appareil.	L'appareil est entartré.	Procédez au détartrage de l'appareil.

14. Maintenance



AVERTISSEMENT Électrocution
Avant toute intervention, coupez électriquement l'appareil du réseau.

- ▶ Démontez l'appareil pour exécuter les travaux de maintenance.

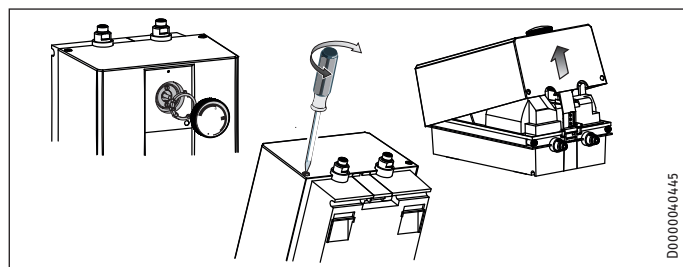
14.1 Vidange de l'appareil



AVERTISSEMENT Brûlure
L'eau vidangée peut être très chaude.

- ▶ Vidangez l'appareil via le manchon de raccordement.

14.2 Ouvrir l'appareil



- ▶ Retirez le bouton de réglage de température et la bague de limitation.
- ▶ Dévissez les vis situées sous le bouton de réglage de température.
- ▶ Ouvrez le capot en abaissant vers l'intérieur les vis de verrouillage et en pivotant le capot pour le retirer.

14.3 Détartrage de l'appareil



Dommages matériels
Ne traitez pas la surface du ballon avec un détartrant.

- ▶ Démontez la résistance électrique.
- ▶ Retirez le gros du tartre du corps de chauffe en tapotant avec précaution.
- ▶ Plongez le corps de chauffe jusqu'à la bride dans du produit détartrant.

14.4 Remplacement du câble de raccordement

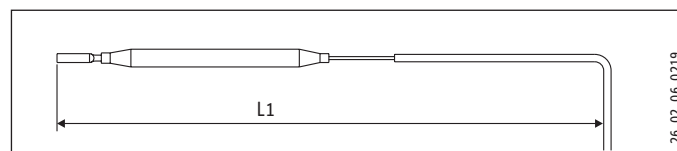
Le câble de raccordement doit être remplacé exclusivement par un installateur qui n'emploiera qu'une pièce de rechange d'origine. Il est également possible d'utiliser le câble d'alimentation H05VV-F3x1,0.

14.5 Vérification du conducteur de mise à la terre

- ▶ Retirez le bouton de réglage de température et la bague de limitation.
- ▶ Contrôlez le conducteur de mise à la terre (en Allemagne p. ex. DGUV V3) au niveau d'une vis de fixation du thermostat et au niveau du contact de mise à la terre du câble d'alimentation.

14.6 Positionnement de la sonde de température dans le fourreau de protection

- ▶ Lors du remplacement du thermostat, insérez la sonde de température dans le fourreau de protection.
- ▶ Fixez la sonde de température sous la fiche de mise à la terre.



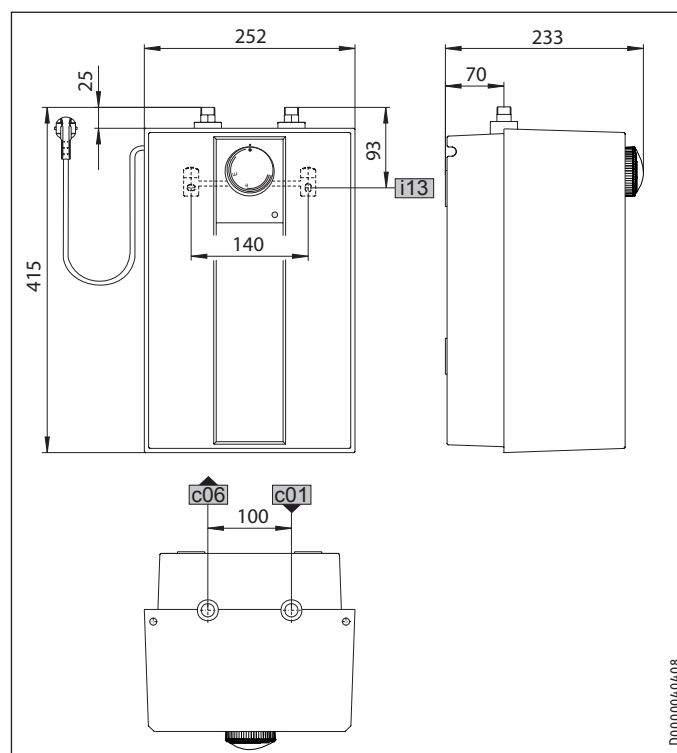
L1 Thermostat

	ESH 5 U-N Trend	ESH 5 0-N Trend
L1	185	200

15. Données techniques

15.1 Cotes et raccordements

ESH 5 U-N Trend

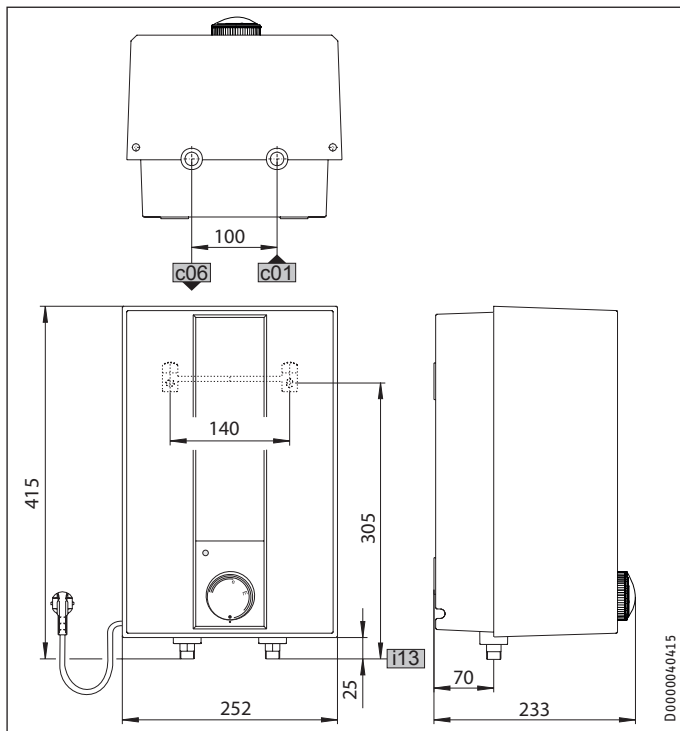


		ESH 5 U-N Trend
c01	Arrivée eau froide	Filetage mâle G 3/8 A
c06	Sortie eau chaude	Filetage mâle G 3/8 A
i13	Support mural	

INSTALLATION

Données techniques

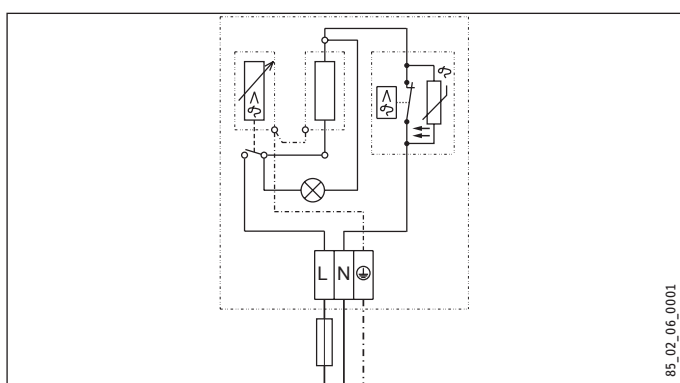
ESH 5 0-N Trend



		ESH 5 0-N Trend
c01	Arrivée eau froide	Filetage mâle G 1/2 A
c06	Sortie eau chaude	Filetage mâle G 1/2 A
i13	Support mural	

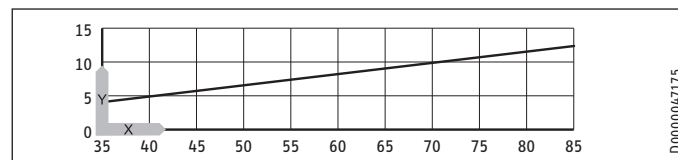
15.2 Schéma électrique

1/N/PE ~ 230 V



15.3 Courbe de chauffe

La durée de montée en température dépend de l'entartrage et de la chaleur résiduelle. Se référer au schéma pour la durée de montée en température en cas d'arrivée d'eau froide à 10 °C et un réglage de la température sur maximum.



x Température en °C
y Durée en min

15.4 Homologations et certificats spécifiques au pays

Les labels de conformité sont indiqués sur la plaque signalétique.

15.5 Conditions de service et de panne extrêmes

En cas de dysfonctionnement, la température à l'intérieur de l'appareil peut monter jusqu'à un maximum de 100 °C.

15.6 Indications relatives à la consommation énergétique

Fiche produit : préparateurs d'eau chaude sanitaire conventionnels selon les directives (UE) n° 812/2013 et 814/2013

	ESH 5 U-N Trend	ESH 5 0-N Trend
	201386	201388
Fabricant	STIEBEL ELTRON	STIEBEL ELTRON
Profil de soutirage	XXS	XXS
Classe d'efficacité énergétique	A	A
Efficacité énergétique	% 38	37
Consommation annuelle d'électricité	kWh 489	494
Réglage d'usine de la température	°C 55	55
Niveau de puissance acoustique	dB(A) 15	15
Consommation journalière d'électricité	kWh 2,267	2,295

Données techniques

15.7 Tableau de données

		ESH 5 U-N Trend	ESH 5 0-N Trend
		201386	201388
Données hydrauliques			
Capacité nominale	l	5	5
Volume d'eau mélangée à 40 °C	l	10	10
Données électriques			
Tension nominale	V	230	230
Puissance nominale	kW	2	2
Courant nominal	A	8,7	8,7
Protection (électrique)	A	10	10
Phases		1/N/PE	1/N/PE
Fréquence	Hz	50/60	50/60
Limites d'utilisation			
Plage de réglage de la température	°C	35-85	35-85
Pression max. admissible	MPa	0	0
Débit maximal	l/min	5	5
Données énergétiques			
Consommation énergétique en veille / 24 h à 65 °C	kWh	0,27	0,27
Classe d'efficacité énergétique		A	A
Versions			
Indice de protection (IP)		IP 24 D	IP 24 D
Type de montage sous évier		X	
Montage sur évier			X
Type de construction		ouvert	ouvert
Réservoir intérieur matériau		PP	PP
Matériau isolant		PSE	PSE
Matériau de l'habillage		PS	PS
Couleur		Blanc	Blanc
Raccords			
Raccordement hydraulique		G 3/8 A	G 1/2 A
Dimensions			
Hauteur	mm	415	415
Largeur	mm	252	252
Profondeur	mm	233	233
Poids			
Poids	kg	3,1	3,1

Garantie

Les conditions de garantie de nos sociétés allemandes ne s'appliquent pas aux appareils achetés hors d'Allemagne. Au contraire, c'est la filiale chargée de la distribution de nos produits dans le pays qui est seule habilitée à accorder une garantie. Une telle garantie ne pourra cependant être accordée que si la filiale a publié ses propres conditions de garantie. Il ne sera accordé aucune garantie par ailleurs.

Nous n'accordons aucune garantie pour les appareils achetés dans des pays où aucune filiale de notre société ne distribue nos produits. D'éventuelles garanties accordées par l'importateur restent inchangées.

Environnement et recyclage

Merci de contribuer à la préservation de notre environnement. Après usage, procédez à l'élimination des matériaux conformément à la réglementation nationale.

BIJZONDERE INSTRUCTIES

BEDIENING

1. Algemene voorschriften	32
1.1 Veiligheidsinstructies	32
1.2 Andere aandachtspunten in deze documentatie	32
1.3 Meeteenheden	32
2. Veiligheid	32
2.1 Reglementair gebruik	32
2.2 Algemene veiligheidsvoorschriften	32
2.3 Keurmerk	33
3. Toestelbeschrijving	33
3.1 Bediening	33
4. Reiniging, onderhoud en revisie	33
5. Problemen verhelpen	34

INSTALLATIE

6. Veiligheid	34
6.1 Algemene veiligheidsvoorschriften	34
6.2 Voorschriften, normen en bepalingen	34
7. Toestelbeschrijving	34
7.1 Leveringsomvang	34
7.2 Toebehoren	34
8. Voorbereidingen	34
8.1 Montageplaats	34
9. Montage	35
9.1 Montage van het toestel	35
9.2 Wataansluiting	36
9.3 Elektrische aansluiting	36
10. Ingebruikname	37
10.1 Eerste ingebruikname	37
10.2 Opnieuw in gebruik nemen	37
11. Instellingen	37
11.1 Temperatuurbegrenzing instellen	37
12. Buitendienststelling	37
13. Storingen verhelpen	37
14. Onderhoud	38
14.1 Toestel aftappen	38
14.2 Toestel openen	38
14.3 Toestel ontkalken	38
14.4 Aansluitkabel vervangen	38
14.5 Aardleiding controleren	38
14.6 Plaats de temperatuursensor in de schermhuis	38
15. Technische gegevens	38
15.1 Afmetingen en aansluitingen	38
15.2 Schakelschema	39
15.3 Verwarmingsgrafiek	39
15.4 Plaatselijke vergunningen en certificaten	39
15.5 Extreme werkomstandigheden en omstandigheden in geval van storing	39
15.6 Gegevens over het energieverbruik	39
15.7 Gegevenstabel	40

GARANTIE | MILIEU EN RECYCLING

BIJZONDERE INSTRUCTIES

- Het toestel kan door kinderen vanaf 3 jaar, alsook door personen met fysieke, zintuiglijke of geestelijke beperkingen of met een gebrek aan ervaring en kennis gebruikt worden op voorwaarde dat er iemand toezicht houdt, of dat ze onderricht zijn hoe ze het toestel veilig moeten gebruiken en begrijpen welke gevaren hiermee gepaard gaan. Kinderen van 3 tot 8 jaar mogen alleen de op het toestel aangesloten kraan bedienen. Kinderen mogen niet met het toestel spelen. Kinderen mogen zonder toezicht het toestel niet reinigen noch gebruikersonderhoud uitvoeren.
- In geval van een vaste aansluiting op het stroomnet via een aansluitdoos moet het toestel met een afstand van minstens 3 mm op alle polen van het stroomnet losgekoppeld kunnen worden.
- Vervang een beschadigde of versleten aansluitkabel altijd door een origineel exemplaar. Deze vervanging mag alleen worden uitgevoerd door een, door de fabrikant, erkende installateur.
- Sluit het toestel niet aan via een timer.
- Monteer het toestel zoals beschreven in het hoofdstuk "Installatie / Montage".
- Tijdens het verwarmingsproces druppelt expansiewater uit de kraanuitloop.
- Het toestel mag alleen met een open (drukloze) kraan geïnstalleerd worden.
- Stel het toestel niet bloot aan waterdruk.
- De uitloop van de kraan heeft een ventilatiefunctie. Kalk kan de uitloop afsluiten en voor drukaccumulatie in het toestel zorgen.
- Sluit nooit de kraanuitloop af.
- Gebruik voor drukloze warmwaterboilers alleen speciale straalregelaars.

Algemene voorschriften

- Gebruik geen slang om de kraanuitloop te verlengen.
- Tap het toestel af zoals beschreven in het hoofdstuk "Installatie / Onderhoud / Het toestel aftappen".

BEDIENING

1. Algemene voorschriften

De hoofdstukken "Bijzondere info" en "Bediening" zijn bedoeld voor de gebruiker van het toestel en de installateur.

Het hoofdstuk "Installatie" is bedoeld voor de installateur.



Info

Lees deze handleiding voor gebruik zorgvuldig door en bewaar deze. Overhandig de handleiding zo nodig aan een volgende gebruiker.

1.1 Veiligheidsinstructies

1.1.1 Opbouw veiligheidsinstructies



TREFWOORD Soort gevaar
Hier worden de mogelijke gevolgen vermeld, wanneer de veiligheidsinstructies genegeerd worden.
► Hier staan maatregelen om gevaren te voorkomen.

1.1.2 Symbolen, soort gevaar

Symbool	Soort gevaar
	Letsel
	Elektrische schok
	Verbranding (verbranding, verschroeïing)

1.1.3 Trefwoorden

TREFWOORD	Betekenis
GEVAAR	Instructies die leiden tot zwaar letsel of overlijden, wanneer deze niet in acht genomen worden.
WAARSCHUWING	Instructies die kunnen leiden tot zwaar letsel of overlijden, wanneer deze niet in acht genomen worden.
VOORZICHTIG	Instructies die kunnen leiden tot middelmatig zwaar of licht letsel, wanneer deze niet in acht genomen worden.

1.2 Andere aandachtspunten in deze documentatie



Info

Algemene aanwijzingen worden aangeduid met het hier-naast afgebeelde symbool.

- Lees de instructieteksten grondig door.

Symbool	Betekenis
	Materiële schade (toestel-, gevolg-, milieuschade)
	Het toestel afdanken

- Dit symbool geeft aan dat u iets moet doen. De vereiste handelingen worden stap voor stap beschreven.

1.3 Meeteenheden



Info

Tenzij anders vermeld, worden alle afmetingen in millimeter aangegeven.

2. Veiligheid

2.1 Reglementair gebruik

Het open (drukloze) toestel dient voor het opwarmen van drinkwater. Het toestel is ontworpen voor het voeden van één tappunt.

Het toestel is bestemd voor huishoudelijk gebruik. Het kan op een veilige manier bediend worden door personen die niet zijn geïnstrueerd in het gebruik ervan. Het toestel kan ook buiten het huishouden gebruikt worden, bijv. in een klein bedrijf, voor zover het op dezelfde wijze gebruikt wordt.

Elk ander gebruik dat verder gaat dan wat hier wordt omschreven, geldt als niet reglementair. Onder reglementair gebruik valt ook het in acht nemen van deze handleiding evenals de handleidingen voor het gebruikte toebehoren.

2.2 Algemene veiligheidsvoorschriften



WAARSCHUWING verbranding

De temperatuur van het kraanwater kan bij gebruik hoger worden dan 60 °C. Bij uitlooptemperaturen van meer dan 43 °C bestaat gevaar voor brandwonden.



WAARSCHUWING letsel

De temperatuurinstelknop mag alleen door de installateur worden gedemonteerd.

Toestelbeschrijving



WAARSCHUWING Ietsel

Het toestel kan door kinderen vanaf 3 jaar, alsook door personen met fysieke, zintuiglijke of geestelijke beperkingen of met een gebrek aan ervaring en kennis gebruikt worden op voorwaarde dat er iemand toezicht houdt, of dat ze onderricht zijn hoe ze het toestel veilig moeten gebruiken en begrijpen welke gevaren hiermee gepaard gaan. Kinderen van 3 tot 8 jaar mogen alleen de op het toestel aangesloten kraan bedienen. Kinderen mogen niet met het toestel spelen. Kinderen mogen zonder toezicht het toestel niet reinigen noch gebruiker-sonderhoud uitvoeren.

Indien kinderen of personen met beperkte lichamelijke, zintuiglijke of geestelijke vermogens het toestel gebruiken, adviseren we een permanente temperatuu begrenzing. De begrenzing kan door de installateur ingesteld worden.



Materiële schade

Het toestel en de kraan moeten door de gebruiker tegen vorst beschermd worden.



Materiële schade

Stel het toestel niet bloot aan waterdruk. De uitloop van de kraan heeft een ventilatiefunctie. Kalk kan de uitloop afsluiten en voor drukaccumulatie in het toestel zorgen.

- ▶ Sluit nooit de kraanuitloop af.
- ▶ Gebruik voor drukloze warmwaterboilers alleen speciale straalregelaars.
- ▶ Gebruik geen slang om de kraanuitloop te verlengen.



Materiële schade

Het aansluiten van het toestel via een timer veroorzaakt een onbedoeld resetten van de temperatuu begrenzer.

- ▶ Sluit het toestel niet via een timer aan op het stroomnet.

2.3 Keurmerk

Zie het typeplaatje op het toestel.

3. Toestelbeschrijving

Het open (drukloze) toestel houdt het water permanent op de voorgeselecteerde temperatuur. Tijdens het verwarmingsproces druppelt expansiewater uit de aftapkraan.

Installeer het toestel alleen met kranen voor open (drukloze) warmwaterboilers (zie hoofdstuk "Installatie / Toestelbeschrijving / Toebehoren").

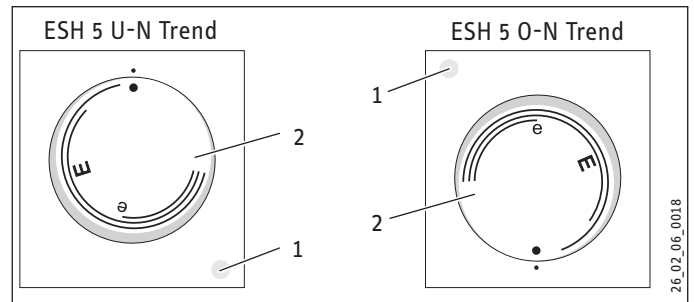
Afhankelijk van het seizoen leveren verschillende koudwatertemperaturen verschillende maximale mengwatervolumes en uitloopvolumes.

ThermoStop-functie

De ThermoStop-functie (thermische scheiding) van de ESH 5 U-N Trend voorkomt opwarming van de kraan in de stand-bymodus.

3.1 Bediening

U kunt de gewenste uitlooptemperatuur van het warm water traploos instellen met de temperatuurinstelknop. Het signaallampje "Opwarmen" brandt tijdens het opwarmproces.



- 1 Signaallampje "Opwarmen"
- 2 Temperatuurinstelknop

Naargelang het systeem kunnen de temperaturen afwijken van de ingestelde waarde.

- Koud. In deze stand is het toestel tegen vorst beschermd. De kraan en de waterleiding zijn niet beschermd.
- E Ca. 40 °C
- e Aanbevolen energiespaarstand (ong. 60 °C), geringe vorming van ketelsteen



Info

De installateur kan een max. temperatuur op het toestel instellen (zie hoofdstuk: "Installatie / Instellingen / Temperatuu begrenzing").

4. Reiniging, onderhoud en revisie

- ▶ Gebruik geen schurende reinigingsmiddelen of reinigingsmiddelen die oplosmiddelen bevatten. Een vochtige doek volstaat om het toestel te onderhouden en te reinigen.
- ▶ Controleer regelmatig het armatuur. Verwijder kalk op de kraanuitloop met in de handel verkrijgbare ontkalkingsmiddelen.

Bijna al het water geeft kalk af bij hoge temperaturen. De kalk slaat neer in het toestel en beïnvloedt de werking en de levensduur van het toestel. De verwarmingselementen moeten daarom, indien nodig, ontkalkt worden. De installateur, die op de hoogte is van de plaatselijke waterkwaliteit, deelt u mee wanneer u de volgende keer moet ontkalken.

5. Problemen verhelpen

Probleem	Oorzaak	Oplossing
Het toestel levert geen heet water.	De temperatuurstelknop is ingesteld op "•".	Schakel het toestel in door de temperatuurstelknop te draaien.
	Het toestel heeft geen spanning.	Controleer de stekker / de zekeringen van de huisinstallatie.
Het water kan alleen met een gereduceerd tapvolume worden afgetapt.	Er heeft zich kalk afgezet in de straalregelaar in de kraan.	Ontkalk / vervang de straalregelaar.
Harde kookgeluiden in het toestel.	Er heeft zich kalk afgezet in het toestel.	Laat het toestel door een installateur ontkalken.

Waarschuw de installateur, wanneer u de oorzaak niet zelf kunt verhelpen. Om u nog sneller en beter te kunnen helpen deelt u hem het nummer op het typeplaatje mee (000000-0000-000000).

INSTALLATIE

6. Veiligheid

Installatie, ingebruikname, onderhoud en reparatie van het toestel mogen alleen door een gekwalificeerde installateur uitgevoerd worden.

6.1 Algemene veiligheidsvoorschriften

Wij waarborgen de goede werking en de bedrijfszekerheid uitsluitend bij gebruik van originele onderdelen en reserveonderdelen voor het toestel.

6.2 Voorschriften, normen en bepalingen



Info

Neem alle nationale en regionale voorschriften en bepalingen in acht.

7. Toestelbeschrijving

Het toestel dient ter voorziening van een tappunt voor het opwarmen van koud water.

ESH 5 U-N Trend

Het open (drukloze) toestel is alleen geschikt voor montage onder het aftappunt.

ESH 5 O-N Trend

Het open (drukloze) toestel is alleen geschikt voor montage boven het aftappunt.

7.1 Leveringsomvang

Bij het toestel wordt het volgende geleverd:

- Wandbevestiging

7.2 Toebehoren

Voor de open werkwijze zijn de volgende kranen als toebehoren verkrijgbaar:

Tempereerkranen

- WST, WUT

Eengreepsmengkranen

- MEW, MES, MEWC

Sensorkraan

- WEN

8. Voorbereidingen

- ▶ Spoel de waterleiding grondig door.

Waterinstallatie

Een veiligheidsventiel is niet vereist.

Kranen

Gesloten kranen zijn niet toegelaten.

- ▶ Monteer een open kraan.

8.1 Montageplaats



Materiële schade

Het toestel mag alleen in een vorstvrije ruimte gemonteerd worden.



Materiële schade

Monteer het toestel aan de muur. De muur moet voldoende draagvermogen hebben.



Info

Zorg ervoor dat het toestel vrij toegankelijk is voor onderhoudswerkzaamheden.

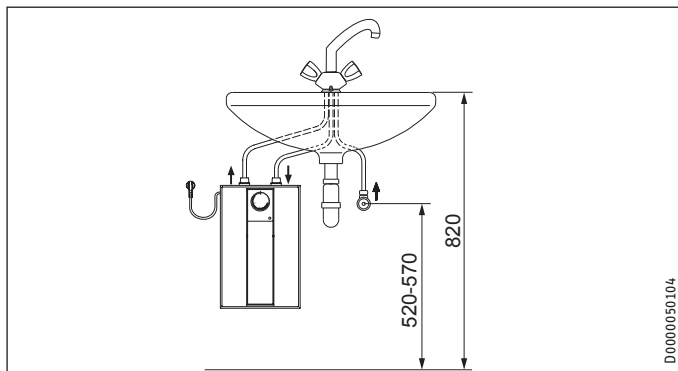
Monteer het toestel verticaal en in de buurt van het tappunt.

8.1.1 ESH 5 U-N Trend - Montage onder het aftappunt

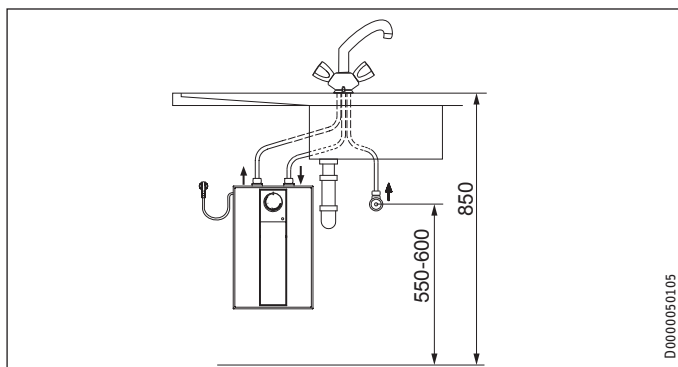


Materiële schade

De ESH 5 U-N Trend is alleen geschikt voor montage onder het aftappunt. De wateraansluitingen van het toestel zijn naar boven gericht.



D0000050104



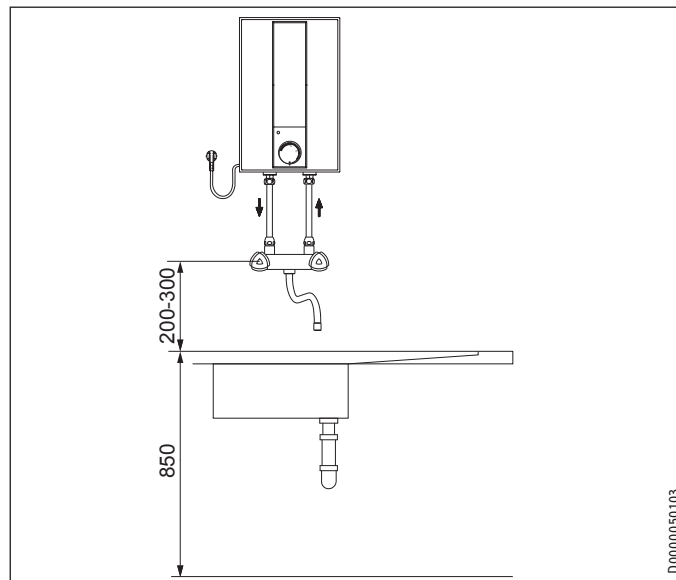
D0000050105

8.1.2 ESH 5 O-N Trend - Montage boven het aftappunt



Materiële schade

De ESH 5 O-N is alleen geschikt voor montage boven het aftappunt. De wateraansluitingen van het toestel wijzen omlaag.



D0000050103



Materiële schade

De maximaal toegelaten lengte van de verbinding buizen (van het armatuur naar het toestel) bedraagt 1 m. Bij verbinding buizen > 1 m:

- ▶ Installeer een ontlufter in de overloopleiding.

9. Montage

9.1 Montage van het toestel

- ▶ Teken de boorgaten af op de wand (zie hoofdstuk "Installatie / Technische gegevens / Afmetingen en aansluitingen").
- ▶ Boor de gaten en plaats de juiste pluggen.
- ▶ Bevestig de wandbevestiging met de juiste schroeven.
- ▶ Hang het toestel aan de wandbevestiging.

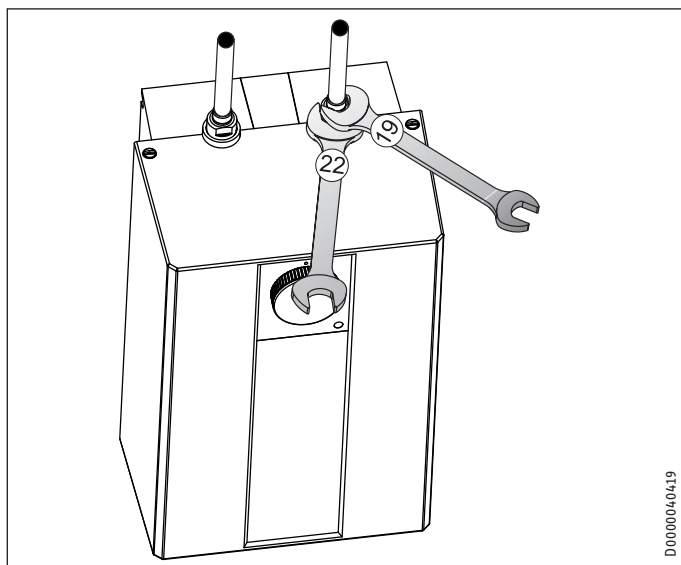
9.2 Wateraansluiting

! **Materiële schade**
Voer alle werkzaamheden voor wateraansluiting en installatie uit conform de voorschriften.

! **Materiële schade**
Het toestel kan gaan lekken en defect raken.
▶ Stel het toestel niet bloot aan waterdruk.
▶ Let erop dat de wateraansluitingen niet worden omgewisseld.
▶ Stel het doorstroomvolume in (zie de handleiding van het armatuur). Let op het maximaal toegelaten debiet bij volledig geopende kraan (zie hoofdstuk: "Installatie / Technische gegevens / Gegevenstabel").

! **Materiële schade**
Bij het vastdraaien van de aansluitingen moet u met een passende sleutel tegendruk geven.

ESH 5 U-N Trend



Stem de kleurcode van de kraan-wateraansluitingen en van het toestel op elkaar af:

- Rechts blauw = "Koudwatertoevoer"
- Links rood = "Warmwateruitloop"

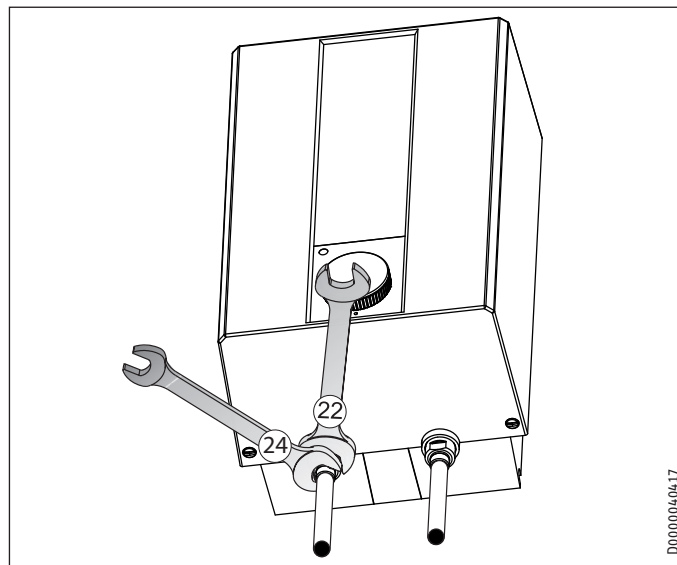
▶ Schroef de wateraansluitingen van de kraan vast op het toestel.



Info

Zorg ervoor dat de waterleidingen bij het monteren niet geknikt worden. Zorg ervoor dat er tijdens het inbouwen geen trekspanning ontstaat.

ESH 5 0-N Trend



▶ Schroef de wateraansluitingen van de kraan vast op het toestel.

9.3 Elektrische aansluiting



WAARSCHUWING elektrische schok
Voer alle werkzaamheden voor elektriciteitsaansluitingen en montage uit conform de voorschriften.



WAARSCHUWING elektrische schok
In geval van een vaste aansluiting op het stroomnet via een aansluitdoos moet het toestel met een afstand van minstens 3 mm op alle polen van het stroomnet losgekoppeld kunnen worden.



WAARSCHUWING elektrische schok
Zorg ervoor dat het toestel is aangesloten op de aardleiding.



Materiële schade
De op het typeplaatje aangegeven spanning moet overeenkomen met de desbetreffende netspanning.
▶ Houd rekening met de specificaties op het typeplaatje.

De volgende elektrische aansluitingen zijn mogelijk:

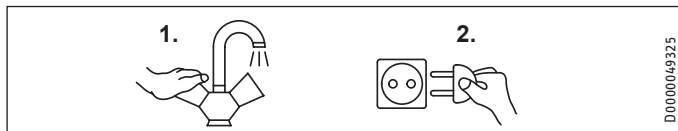
	ESH 5 U-N Trend	ESH 5 0-N Trend
Aansluiting op een vrij toegankelijk, geaard stopcontact met overeenkomstige stekker	X	X
Vaste aansluiting met een geaarde contactdoos	X	X

10. Ingebruikname



WAARSCHUWING elektrische schok
De ingebruikname mag alleen worden uitgevoerd door een installateur die rekening houdt met de veiligheidsvoorschriften.

10.1 Eerste ingebruikname



- ▶ Open de warmwaterkraan van het armatuur of open de eenhendel mengkraan in de stand "warm" totdat het water zonder bellen uitstroomt.
- ▶ Draai de temperatuurstelknop naar de maximumtemperatuur.
- ▶ Steek de stekker in het geaard stopcontact of zet de zekering in de huisinstallatie aan.
- ▶ Test of alle waterinstallaties lekdicht zijn.
- ▶ Controleer de bedrijfsmodus van het toestel. Let daarbij op het uitschakelen van de thermostaat.



Info
Wanneer de volgorde (eerst water, dan stroom) niet wordt nageleefd, treedt de temperatuurbegrenzer in werking. Ga daarvoor als volgt te werk:

- ▶ Koppel het toestel los van het stroomnet.
- ▶ Vul het toestel met water.
- ▶ Sluit het toestel aan op het stroomnet.

10.1.1 Overdracht van het toestel

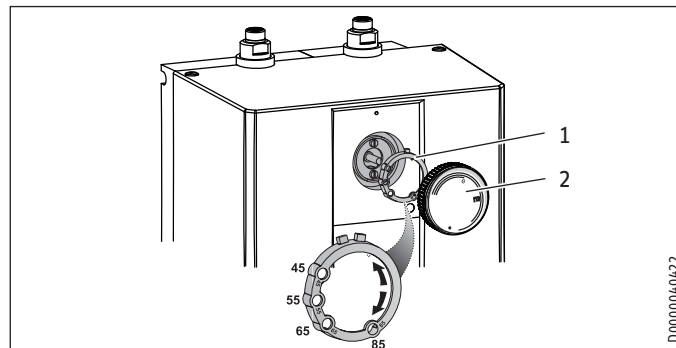
- ▶ Leg aan de gebruiker uit hoe het toestel werkt. Instrueer hem over het gebruik.
- ▶ Wijs de gebruiker op mogelijke gevaren, met name het gevaar voor brandwonden.
- ▶ Overhandig deze handleiding en, indien aanwezig, de handleidingen van het toebehoren.

10.2 Opnieuw in gebruik nemen

Zie hoofdstuk: "Installatie / Ingebruikname / Eerste ingebruikname".

11. Instellingen

11.1 Temperatuurbegrenzing instellen



- 1 Begrenzingsring
- 2 Temperatuurstelknop

Met behulp van de begrenzingsring onder de temperatuurstelknop kunt u het instelbereik tot een maximale waarde begrenzen.

- ▶ Draai de temperatuurstelknop naar de nulstand (tot tegen de linkeraanslag op "•").
- ▶ Trek de temperatuurstelknop en de begrenzingsring eraf.
- ▶ Zet de begrenzingsring met de gewenste maximale instelling op de regelas.
- ▶ Monteer de temperatuurstelknop in de nulstand (•).

12. Buitendienststelling

- ▶ Schakel het toestel spanningsvrij door de stekker uit het stopcontact te trekken of door de zekering van de huisinstallatie uit te schakelen.
- ▶ Tap het toestel af (zie hoofdstuk "Installatie / Onderhoud / Toestel aftappen").

13. Storingen verhelpen

Storing	Oorzaak	Oplossing
Het toestel levert geen heet water.	De temperatuurbegrenzer is geactiveerd.	Los de oorzaak van de storing op. Vervang, indien nodig, de temperatuurregelaar. Laat het toestel afkoelen. Wanneer u het toestel spanningsvrij geschakeld hebt, wordt de temperatuurbegrenzer automatisch teruggesteld.
	De verwarmingsflens is defect.	Vervang de verwarmingsflens.
Harde kookgeluiden in het toestel.	Er heeft zich kalk afgezet in het toestel.	Ontkalk het toestel.

14. Onderhoud



WAARSCHUWING elektrische schok
Voordat u aan het toestel begint te werken, moet het op alle polen spanningsvrij geschakeld worden.

- ▶ Demonteer het toestel bij onderhoudswerkzaamheden.

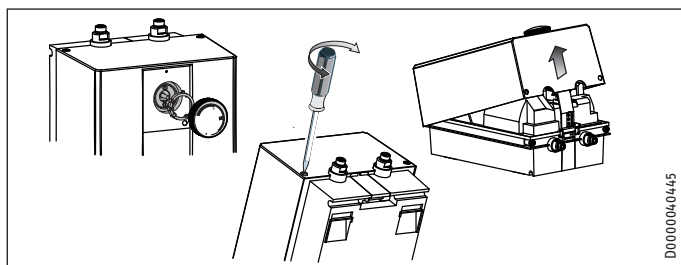
14.1 Toestel aftappen



WAARSCHUWING verbranding
Tijdens het aftappen kan er heet water uit het toestel lopen.

- ▶ Tap het toestel af via de aansluitingen.

14.2 Toestel openen



- ▶ Trek de temperatuur-instelknop/temperatuurinstelknop en de begrenziingsring eraf.
- ▶ Draai de schroeven onder de temperatuurinstelknop los.
- ▶ Verwijder de bovenkap door de vergrendelschroeven naar binnen te duwen, de kap naar boven te kantelen en deze dan weg te nemen.

14.3 Toestel ontkalken



Materiële schade
Gebruik geen ontkalkingsmiddelen op het oppervlak van de boiler.

- ▶ Demonteer de verwarmingsflens.
- ▶ Verwijder het gros van de kalkaanslag op het verwarmings-element door er voorzichtig op te kloppen.
- ▶ Dompel het verwarmingselement tot aan de flensplaat in ontkalkingsvloeistof.

14.4 Aansluitkabel vervangen

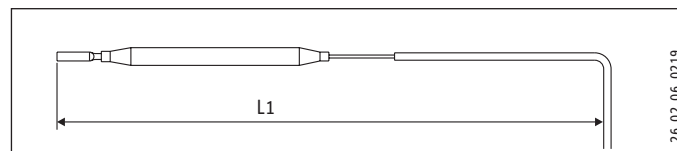
Alleen een gekwalificeerde installateur mag de aansluitkabel door een originele aansluitkabel vervangen. Als alternatief kunt u de elektrische kabel H05VV-F3x1,0 gebruiken.

14.5 Aardleiding controleren

- ▶ Trek de temperatuur-instelknop/temperatuurinstelknop en de begrenziingsring eraf.
- ▶ Controleer de aardleiding (in Nederland bv. NEN 1010) aan een bevestigingsschroef van de temperatuurregelaar en aan het aardleidingcontact van de aansluitkabel.

14.6 Plaats de temperatuursensor in de schermhuis

- ▶ Plaats de temperatuursensor tijdens het vervangen van de temperatuurregelaar in de schermhuis.
- ▶ Monteer de temperatuursensor onder de aardingsstekker.



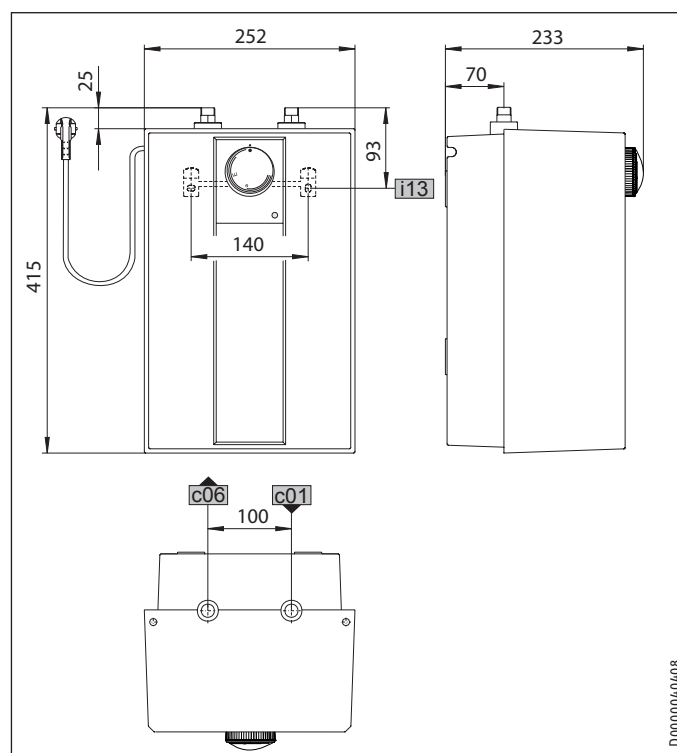
L1 Thermostaat

	ESH 5 U-N Trend	ESH 5 O-N Trend
L1	185	200

15. Technische gegevens

15.1 Afmetingen en aansluitingen

ESH 5 U-N Trend

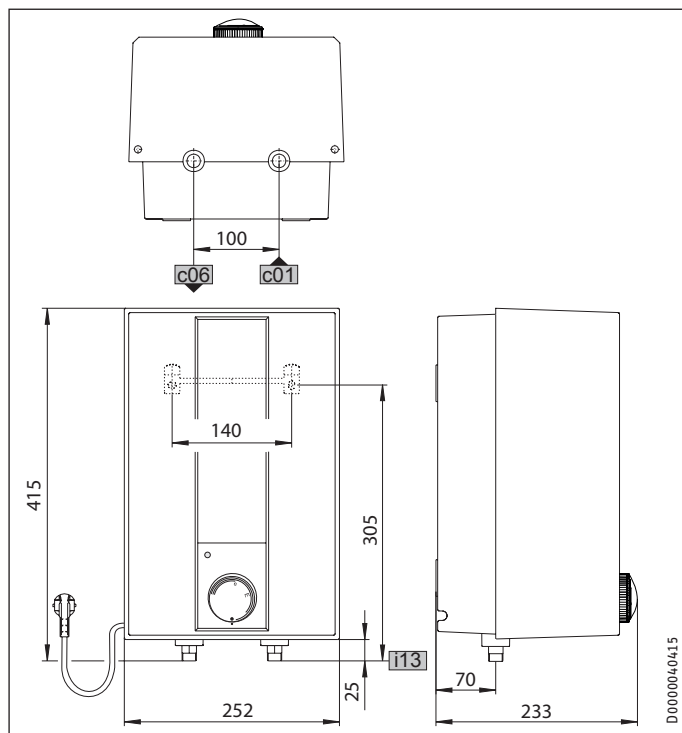


		ESH 5 U-N Trend
c01	Koudwatertoevoer	Buitendraad G 3/8 A
c06	Warmwateruitloop	Buitendraad G 3/8 A
i13	Wandbevestiging	

INSTALLATIE

Technische gegevens

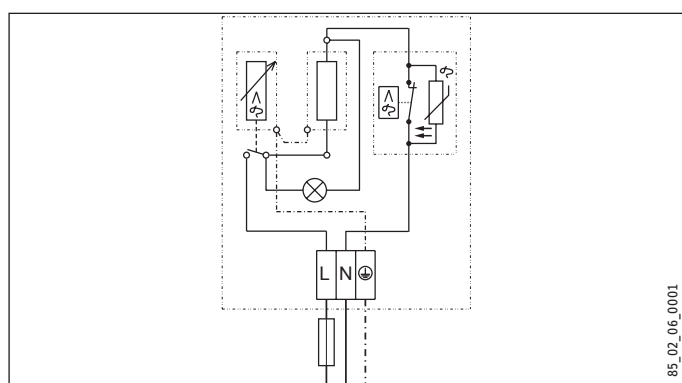
ESH 5 0-N Trend



		ESH 5 0-N Trend
c01	Koudwatertoevoer	Buitendraad G 1/2 A
c06	Warmwateruitloop	Buitendraad G 1/2 A
i13	Wandbevestiging	

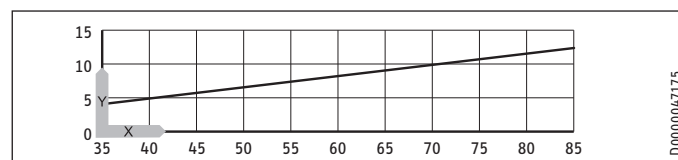
15.2 Schakelschema

1/N/PE ~ 230 V



15.3 Verwarmingsgrafiek

De duur van het opwarmen is afhankelijk van de kalkafzetting en van de restwarmte. De opwarmtijd voor koud water met een toevoertemperatuur van 10 °C en bij een maximale temperatuurinstelling staat in de grafiek.



x Temperatuur in °C
y Duur in min

15.4 Plaatselijke vergunningen en certificaten

De keurmerken zijn vermeld op het typeplaatje.

15.5 Extreme werkomstandigheden en omstandigheden in geval van storing

In geval van een storing kan in de installatie kortstondig een temperatuur van maximaal 100 °C optreden.

15.6 Gegevens over het energieverbruik

Productgegevensblad: Conventionele warmwaterbereider volgens verordening (EU) nr. 812/2013 en 814/2013

	ESH 5 U-N Trend	ESH 5 0-N Trend
Fabrikant	STIEBEL ELTRON	STIEBEL ELTRON
Lastprofiel	XXS	XXS
Energierendementsklasse	A	A
Energierendement	% 38	% 37
Jaarlijks stroomverbruik	kWh 489	kWh 494
Temperatuurinstelling af fabriek	°C 55	°C 55
Geluidsniveau	dB(A) 15	dB(A) 15
Dagelijks stroomverbruik	kWh 2.267	kWh 2.295

Technische gegevens

15.7 Gegevenstabel

		ESH 5 U-N Trend 201386	ESH 5 0-N Trend 201388
Hydraulische gegevens			
Nominale inhoud	l	5	5
Mengwatervolume 40 °C	l	10	10
Elektrische gegevens			
Nominale spanning	V	230	230
Nominaal vermogen	kW	2	2
Nominale stroom	A	8,7	8,7
Zekering	A	10	10
Fasen		1/N/PE	1/N/PE
Frequentie	Hz	50/60	50/60
Werkingsgebied			
Temperatuurinstelbereik	°C	35-85	35-85
Max. toegelaten druk	MPa	0	0
Max. doorstroomvolume	l/min	5	5
Energiegegevens			
Energieverbruik in stand-by/24 uur bij 65 °C	kWh	0,27	0,27
Energierendementsklasse		A	A
Uitvoeringen			
Beschermingsgraad (IP)		IP 24 D	IP 24 D
Type montage onder het aftappunt		X	
Type montage boven het aftappunt			X
Uitvoering		open	open
Materiaal binnenreservoir		PP	PP
Materiaal isolatie		EPS	EPS
Materiaal behuizing		PS	PS
Kleur		wit	wit
Aansluitingen			
Wateraansluiting		G 3/8 A	G 1/2 A
Afmetingen			
Hoogte	mm	415	415
Breedte	mm	252	252
Diepte	mm	233	233
Gewichten			
Gewicht	Kg	3,1	3,1

Garantie

Voor toestellen die buiten Duitsland zijn gekocht, gelden de garantievoorwaarden van onze Duitse ondernemingen niet. Bovendien kan in landen waar één van onze dochtermaatschappijen verantwoordelijk is voor de verkoop van onze producten, alleen garantie worden verleend door deze dochtermaatschappij. Een dergelijk garantie wordt alleen verstrekt, wanneer de dochtermaatschappij eigen garantievoorwaarden heeft gepubliceerd. In andere situaties wordt er geen garantie verleend.

Voor toestellen die in landen worden gekocht waar wij geen dochtermaatschappijen hebben die onze producten verkopen, verlenen wij geen garantie. Een eventueel door de importeur verzekerde garantie blijft onverminderd van kracht.

Milieu en recycling

Wij verzoeken u ons te helpen ons milieu te beschermen. Doe de materialen na het gebruik weg overeenkomstig de nationale voorschriften.

ZVLÁŠTNÍ POKYNY

OBSLUHA

1. Obecné pokyny	42
1.1 Bezpečnostní pokyny	42
1.2 Jiné symboly použité v této dokumentaci	42
1.3 Měrné jednotky	42
2. Zabezpečení	42
2.1 Správné používání	42
2.2 Všeobecné bezpečnostní pokyny	42
2.3 Kontrolní symbol	43
3. Popis přístroje	43
3.1 Obsluha	43
4. Čištění, péče a údržba	43
5. Odstranění problémů	43

INSTALACE

6. Zabezpečení	44
6.1 Všeobecné bezpečnostní pokyny	44
6.2 Předpisy, normy a ustanovení	44
7. Popis přístroje	44
7.1 Rozsah dodávky	44
7.2 Příslušenství	44
8. Příprava	44
8.1 Místo montáže	44
9. Montáž	45
9.1 Montáž přístroje	45
9.2 Vodovodní přípojka	45
9.3 Připojení elektrického napětí	46
10. Uvedení do provozu	46
10.1 První uvedení do provozu	46
10.2 Opětovné uvedení do provozu	46
11. Nastavení	47
11.1 Nastavení omezení teploty	47
12. Uvedení mimo provoz	47
13. Odstraňování poruch	47
14. Údržba	47
14.1 Vypuštění přístroje	47
14.2 Otevření přístroje	47
14.3 Zbavte přístroj vodního kamene	47
14.4 Výměna přívodního kabelu	47
14.5 Kontrola ochranného vodiče	47
14.6 Umístění čidla teploty do ochranné trubky	48
15. Technické údaje	48
15.1 Rozměry a přípojky	48
15.2 Schéma elektrického zapojení	48
15.3 Diagram ohřevu	49
15.4 Potvrzení a osvědčení platná v jednotlivých zemích	49
15.5 Extrémní provozní podmínky a podmínky v případě poruchy	49
15.6 Údaje ke spotřebě energie	49
15.7 Tabulka údajů	50

ZÁRUKA | ŽIVOTNÍ PROSTŘEDÍ A RECYKLACE

ZVLÁŠTNÍ POKYNY

- Příklad: Přístroj smí používat děti od 3 let a osoby se sníženými fyzickými, sensorickými nebo mentálními schopnostmi nebo s nedostatkem zkušeností a znalostí pouze pod dozorem nebo po poučení o bezpečném používání přístroje, a poté, co porozuměly nebezpečí, které z jeho používání plyne. Děti ve věku od 3 do 8 let mohou obsluhovat pouze armaturu připojenou ke spotřebiči. Nenechávejte děti, aby si s přístrojem hrály. Čištění a uživatelskou údržbu nesmějí provádět děti bez dozoru.
- Příklad: Přístroj musí být možné v případě pevného připojení k síti odpojit od sítě na všech pólech na vzdálenost nejméně 3 mm.
- Příklad: Přívodní kabel smí při poškození nebo při výměně nahradit originálním náhradním dílem pouze autorizovaný servis s oprávněním výrobce.
- Příklad: Nepřipojujte přístroj přes spínací hodiny.
- Příklad: Upevněte přístroj způsobem popsáným v kapitole „Instalace / Montáž“.
- Příklad: Při ohřevu odkapává z výstupu baterie expandovaná voda.
- Příklad: Přístroj se smí instalovat pouze v kombinaci s beztlakovou armaturou.
- Příklad: Nevystavujte přístroj tlaku vody.
- Příklad: Výtok baterie plní funkci odvodu vzduchu. Vodní kámen může ucpat výtok a vystavit přístroj tlaku.
- Příklad: Nikdy neuzavírejte výtok z baterie.
- Příklad: Používejte jen speciální perlátory pro beztlakové zásobníky teplé vody.
- Příklad: K prodloužení výtoku baterie nepoužívejte žádnou hadici.
- Příklad: Vypusťte přístroj způsobem podle popisu v kapitole „Instalace / Údržba / Vypuštění přístroje“.

OBSLUHA

1. Obecné pokyny

Kapitoly „Zvláštní pokyny“ a „Obsluha“ jsou určeny uživateli přístroje a instalačním technikům.

Kapitola „Instalace“ je určena instalačním technikům.



Upozornění

Dříve, než zahájíte provoz, si pozorně přečtěte tento návod a pečlivě jej uschovejte. Případně předejte návod dalšímu uživateli.

1.1 Bezpečnostní pokyny

1.1.1 Struktura bezpečnostních pokynů



UVOZUJÍCÍ SLOVO - Druh nebezpečí

Zde jsou uvedeny možné následky nedodržení bezpečnostních pokynů.

► Zde jsou uvedena opatření k odvrácení nebezpečí.

1.1.2 Symboly, druh nebezpečí

Symbol	Druh nebezpečí
	Úraz
	Úraz elektrickým proudem
	Popálení (popálení, opaření)

1.1.3 Uvozující slova

UVOZUJÍCÍ SLOVO	Význam
NEBEZPEČÍ	Pokyny, jejichž nedodržení má za následek vážné nebo smrtelné úrazy.
VÝSTRAHA	Pokyny, jejichž nedodržení může mít za následek vážné nebo smrtelné úrazy.
POZOR	Pokyny, jejichž nedodržení může mít za následek středně vážné nebo lehké úrazy.

1.2 Jiné symboly použité v této dokumentaci



Upozornění

Obecné pokyny jsou označeny symbolem zobrazeným vedle.

► Texty upozornění čtěte pečlivě.

Symbol	Význam
	Věcné škody (poškození přístroje, následné škody, škody na životním prostředí)
	Likvidace přístroje

► Tento symbol vás vyzývá k určitému jednání. Potřebné úkony jsou popsány po jednotlivých krocích.

1.3 Měrné jednotky



Upozornění

Pokud není uvedeno jinak, jsou všechny rozměry uvedeny v milimetrech.

2. Zabezpečení

2.1 Správné používání

Beztlakový přístroj je určen k ohřevu pitné vody. Přístroj může zásobovat jedno odběrné místo.

Přístroj je určen k použití v domácnostech. Mohou jej tedy bezpečně obsluhovat neškolené osoby. Lze jej používat i mimo domácnosti, např. v drobném průmyslu, pokud je provozován stejným způsobem jako v domácnostech.

Jiné použití nebo použití nad rámec daného rozsahu je považováno za použití v rozporu s určením. K použití v souladu s určením patří také dodržování tohoto návodu a návodů k používanému příslušenství.

2.2 Všeobecné bezpečnostní pokyny



VÝSTRAHA popálení

Armatura může během provozu dosáhnout teploty vyšší než 60 °C.

Pokud je teplota na výstoku vyšší než 43 °C, hrozí nebezpečí opaření.



VÝSTRAHA úraz

Knoflík regulátoru teploty smí demontovat pouze odborník.



VÝSTRAHA úraz

Přístroj smí používat děti od 3 let a osoby se sníženými fyzickými, sensorickými nebo mentálními schopnostmi nebo s nedostatkem zkušeností a znalostí pouze pod dozorem nebo po poučení o bezpečném používání přístroje, a poté, co porozuměly nebezpečí, které z jeho používání plyne. Děti ve věku od 3 do 8 let mohou obsluhovat pouze armaturu připojenou ke spotřebiči. Nenechávejte děti, aby si s přístrojem hrály. Čištění a uživatelskou údržbu nesmějí provádět děti bez dozoru.

Pokud přístroj používají děti nebo osoby s omezenými tělesnými, sensorickými nebo duševními schopnostmi, doporučujeme trvalé omezení teploty. Omezení může nastavit autorizovaný servis.



Věcné škody

Uživatel musí přístroj a armaturu chránit před mrazem.



Věcné škody

Nevystavujte přístroj tlaku vody. Výtok baterie plní funkci odvodu vzduchu. Vodní kámen může ucpat výtok a vystavit přístroj tlaku.

- ▶ Nikdy neuzavírejte výtok z baterie.
- ▶ Používejte jen speciální perlátory pro beztlakové zásobníky teplé vody.
- ▶ K prodloužení výtoku baterie nepoužívejte žádnou hadici.



Věcné škody

Připojení přístroje přes spínací hodiny bude mít za následek neúmyslnou deaktivaci bezpečnostního omezovače teploty.

- ▶ Přístroj nepřipojujte k elektrické síti přes spínací hodiny.

2.3 Kontrolní symbol

Viz typový štítek na přístroji.

3. Popis přístroje

Beztlakový přístroj trvale udržuje vodu na nastavené teplotě. Při ohřevu odkapává z odběrné baterie expandovaná voda.

Přístroj se smí instalovat pouze s armaturami pro beztlakové zásobníky teplé vody (viz kapitola „Instalace / Popis přístroje / příslušenství“).

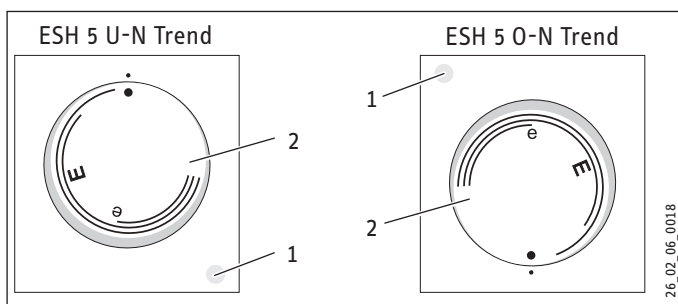
Podle ročního období dochází v závislosti na různé teplotě studené vody k rozdílu mezi maximálním množstvím smíšené a odebírané vytékající vody.

Funkce ThermoStop

Funkce ThermoStop (teplotní ochrana) u ESH 5 U-N zabraňuje zahřívání armatury v pohotovostním režimu.

3.1 Obsluha

Požadovanou výstupní teplotu vody můžete plynule nastavovat tlačítkem regulátoru teploty. Během ohřívání svítí ukazatel ohřevu.



- 1 Ukazatel ohřevu
- 2 Knoflík regulátoru teploty

Následkem podmínek v systému se mohou teploty lišit od požadovaných hodnot.

- studená. Při tomto nastavení je přístroj chráněn před zamrznutím. Armatura a vodovodní potrubí nejsou chráněny.
- E cca 40 °C
- e doporučená úspora energie (asi 60 °C), nízká tvorba vodního kamene



Upozornění

Odborník může nastavit omezení teploty na přístroji (viz kapitola „Instalace / Nastavení / Nastavení omezení teploty“).

4. Čištění, péče a údržba

- ▶ Nepoužívejte abrazivní čisticí prostředky nebo prostředky obsahující rozpouštědla. K ošetřování a údržbě přístroje stačí vlhká textilie.
- ▶ Kontrolujte pravidelně baterii. Vodní kámen na výtok z armatury odstraníte běžnými prostředky na odstraňování vodního kamene.

Téměř v každé vodě se při vyšších teplotách vylučuje vápník. Ten se v přístroji usazuje a ovlivňuje funkci a životnost přístroje. Proto musíte podle potřeby provést odstranění vodního kamene z topných těles. Autorizovaný servis, který zná kvalitu místní vody, stanoví termín dalšího odstranění vodního kamene.

5. Odstranění problémů

Problém	Příčina	Odstranění
Přístroj nedodává horkou vodu.	Knoflík regulátoru teploty je nastavený na „•“. Výpadek napájení přístroje.	Přístroj zapněte otočením regulátoru teploty. Zkontrolujte konektor / pojistky domovní instalace.
Voda teče v menším množství.	Usměrňovač toku v armatuře je zanesený vodním kamenem.	Odstraňte vodní kámen / vyměňte usměrňovač toku vody.
Velmi hlučný ohřev přístroje.	Přístroj je zanesen vodním kamenem.	Předejte přístroj autorizovanému servisu k odstranění vodního kamene.

Pokud nedokážete příčinu odstranit, kontaktujte specializovaného odborníka. K získání lepší a rychlejší pomoci sdělte číslo z typového štítku (000000-0000-000000).

INSTALACE

6. Zabezpečení

Instalaci, uvedení do provozu, údržbu a opravy přístroje smí provádět pouze autorizovaný servis.

6.1 Všeobecné bezpečnostní pokyny

Řádnou funkci a spolehlivý provoz lze zaručit pouze v případě použití původního příslušenství a originálních náhradních dílů určených pro tento přístroj.

6.2 Předpisy, normy a ustanovení



Upozornění

Dodržujte všechny národní a místní předpisy a ustanovení.

7. Popis přístroje

Přístroj je určen k napájení jednoho odběrného místa pro ohřev studené vody.

ESH 5 U-N Trend

Beztlakový přístroj je vhodný jen k montáži pod dřez.

ESH 5 O-N Trend

Beztlakový přístroj je vhodný jen k montáži nad umyvadlo.

7.1 Rozsah dodávky

Spolu s přístrojem je dodávána:

- Zavěšení na zed'

7.2 Příslušenství

Pro beztlakový provoz jsou k dostání následující armatury jako příslušenství.

Temperační armatury

- WST, WUT

Pákové směšovací armatury

- MEW, MES, MEWC

Bezdotykové armatury

- WEN

8. Příprava

- ▶ Důkladně vypláchněte vodovodní vedení.

Vodovodní instalace

Pojistný ventil není nutný.

Armatury

Tlakové armatury nejsou dovolené.

- ▶ Namontujte beztlakovou armaturu.

8.1 Místo montáže



Věcné škody

Instalaci přístroje smíte provést pouze v místnosti chráněné před mrazem.



Věcné škody

Namontujte přístroj na stěnu. Stěna musí mít dostatečnou nosnost.



Upozornění

Pamatujte, že přístroj musí být volně přístupný pro údržbu.

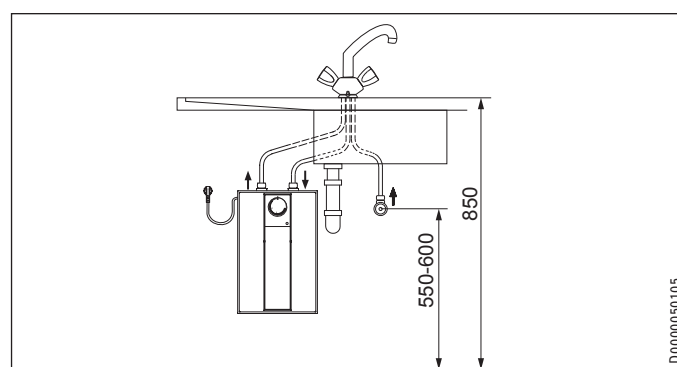
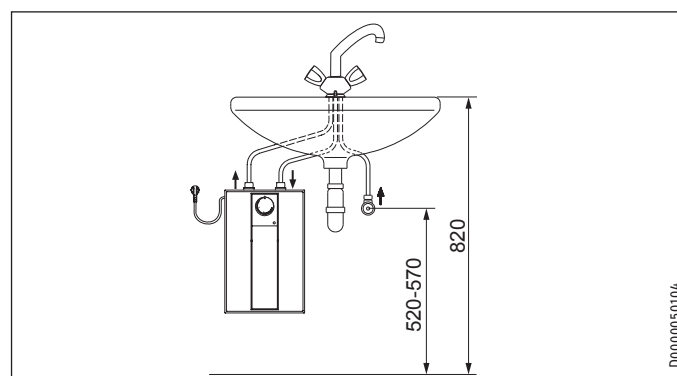
Přístroj montujte ve svislé poloze v blízkosti odběrného místa.

8.1.1 ESH 5 U-N Trend – pod odběrné místo



Věcné škody

ESH 5 U-N Trend je vhodný pouze k montáži pod odběrné místo. Přípojky vody k přístroji směřují nahoru.

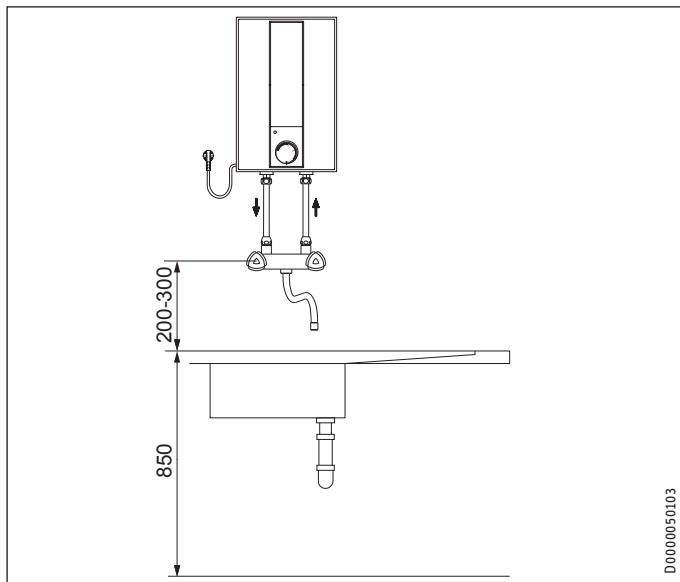


8.1.2 ESH 5 0-N Trend – nad odběrné místo



Věcné škody

ESH 5 0-N Trend je vhodný pouze k montáži nad odběrné místnosti. Přípojky vody k přístroji směřují dolů.



Věcné škody

Maximální dovolená délka spojovacího potrubí (mezi baterií a přístrojem) je 1 m.

U spojovacího potrubí > 1 m:

- ▶ Nainstalujte do přepadového potrubí odvěšovací potrubí.

9. Montáž

9.1 Montáž přístroje

- ▶ Přeneste rozměry vrtaných otvorů na stěnu (viz kapitola „Instalace / Technické údaje / Rozměry a přípojky“).
- ▶ Vyvrtejte příslušné otvory a vložte do nich vhodné hmoždinky.
- ▶ Upevněte konzolu na zeď vhodnými šrouby.
- ▶ Zavěste přístroj na nástěnnou konzolu.

9.2 Vodovodní přípojka



Věcné škody

Veškeré vodovodní přípojky a instalace provádějte podle předpisů.



Věcné škody

Přístroj nemusí těsnit a fungovat správně.

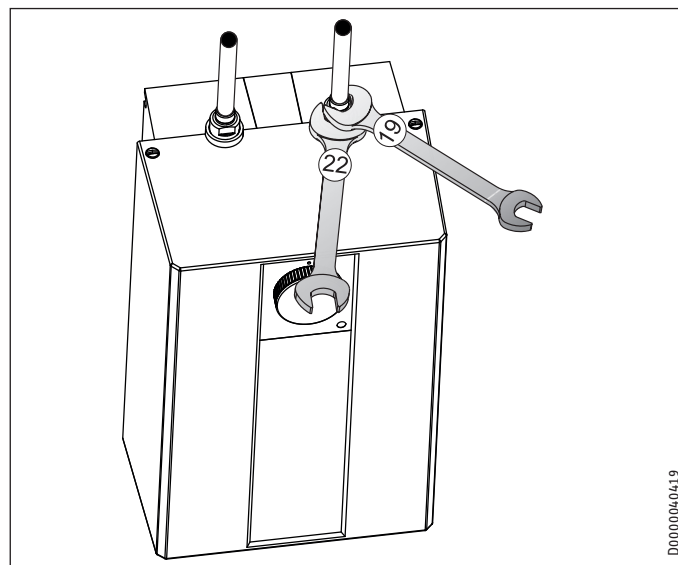
- ▶ Nevystavujte přístroj tlaku vody.
- ▶ Nezaměňujte přípojky vody.
- ▶ Nastavte průtokové množství (viz návod k armatuře). Přitom dbejte na maximální přípustné průtokové množství při zcela otevřené armatuře (viz kapitola „Instalace / Technické údaje / Tabulka údajů“).



Věcné škody

Při utahování šroubení musíte použít k přidržení vhodný druhý klíč.

ESH 5 U-N Trend



Přiřadte dle barevného označení přípojky vody na armatuře a na přístroji.

- Vpravo modrá = „Vstup studené vody“

- Vlevo červená = „Výstup teplé vody“

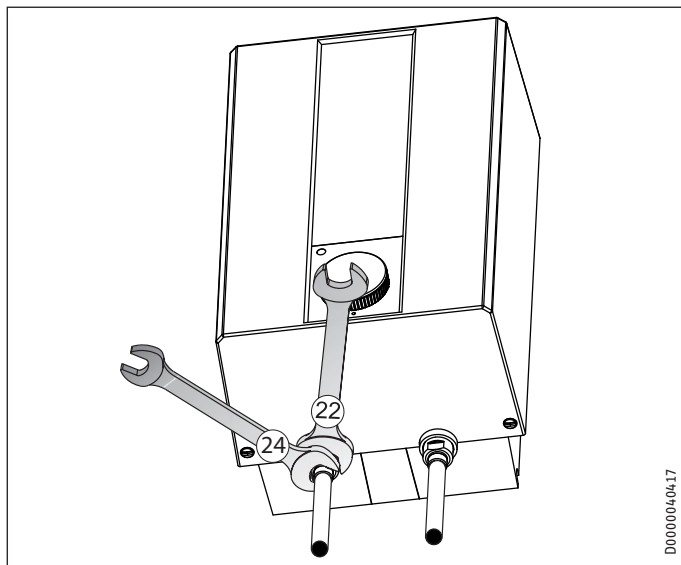
- ▶ Pevně přišroubujte vodovodní přípojky armatury k přístroji.



Upozornění

Dbejte na to, aby se přípojky vody při montáži neohnuly. Při montáži zabraňte tahovému namáhání.

ESH 5 0-N Trend



- ▶ Pevně přišroubujte vodovodní přípojky armatury k přístroji.

9.3 Připojení elektrického napětí



VÝSTRAHA elektrický proud
Veškerá elektrická zapojení a instalace provádějte podle předpisů.



VÝSTRAHA elektrický proud
Přístroj musí být možné v případě pevného připojení k síti odpojit od sítě na všech pólech na vzdálenost nejméně 3 mm.



VÝSTRAHA elektrický proud
Pamatujte, že přístroj musí být připojen k ochrannému vodiči.



Věcné škody
Napětí uvedené na typovém štítku se musí shodovat se síťovým napětím.
▶ Dodržujte údaje uvedené na typovém štítku.

Jsou přípustné následující možnosti elektrického připojení:

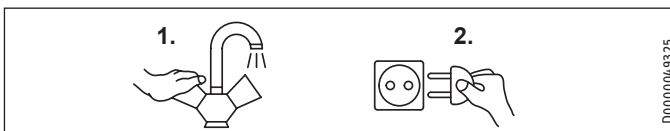
	ESH 5 U-N Trend	ESH 5 0-N Trend
Připojení k volně přístupné zásuvce s ochranným kontaktem s odpovídající zástrčkou	X	X
Pevné připojení k přípojné krabici přístroje s ochranným vodičem	X	X

10. Uvedení do provozu



VÝSTRAHA elektrický proud
Uvedení do provozu smí provádět pouze odborník při dodržení bezpečnostních předpisů.

10.1 První uvedení do provozu



- ▶ Otevřete ventil teplé vody na armatuře nebo nastavte pákovou baterii na „teplou“, dokud není zajištěn plynulý proud vody.
- ▶ Otočte knoflík regulátoru teploty na maximální teplotu.
- ▶ Zástrčku zasuňte do zásuvky s ochranným kontaktem nebo zapněte pojistku ve vnitřní instalaci.
- ▶ Zkontrolujte těsnost veškerého vodovodního těsnění.
- ▶ Zkontrolujte funkci přístroje. Dávejte přitom pozor na vypnutí regulátoru teploty.



Upozornění
Pokud nebude dodrženo správné pořadí (nejprve voda, potom el. proud), aktivuje se bezpečnostní omezovač teploty.
Postupujte takto:
▶ Odpojte přístroj od elektrické sítě.
▶ Přístroj napusťte vodou.
▶ Připojte přístroj do elektrické sítě.

10.1.1 Předání přístroje

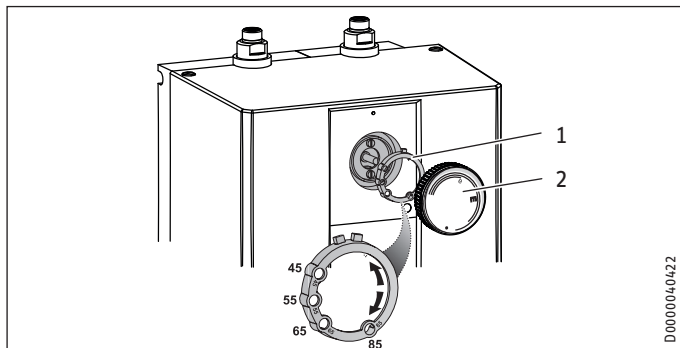
- ▶ Vysvětlete uživateli funkci přístroje. Seznamte jej s obsluhou.
- ▶ Upozorněte uživatele na možná rizika, především na nebezpečí opaření.
- ▶ Předajte tento návod a návody k případnému příslušenství.

10.2 Opětovné uvedení do provozu

Viz kapitolu „Instalace / Uvedení do provozu / První uvedení do provozu“.

11. Nastavení

11.1 Nastavení omezení teploty



- 1 Omezovací kroužek
- 2 Knoflík regulátoru teploty

Omezovacím kroužkem pod knoflíkem regulátoru teploty lze rozsah nastavení knoflíku regulátoru teploty změnit omezením maximální teploty.

- ▶ Knoflík regulátoru teploty otočte do nulové polohy (doleva nadoraz na „•“).
- ▶ Vytáhněte tlačítko regulátoru teploty a vyjměte omezovací kroužek.
- ▶ Omezovací kroužek s požadovaným maximálním nastavením nasadte na osu regulátoru.
- ▶ Knoflík regulátoru teploty namontujte v nulové poloze (•).

12. Uvedení mimo provoz

- ▶ Přístroj odpojte od elektrické sítě vytažením zástrčky nebo vypnutím pojistky ve vnitřní instalaci.
- ▶ Vypusťte vodu z přístroje (viz kapitola „Instalace / Údržba / Vypuštění přístroje“).

13. Odstraňování poruch

Závada	Příčina	Odstranění
Přístroj nedodává horkou vodu.	Zareagoval bezpečnostní omezovač teploty.	Odstraňte příčinu závady. V případě potřeby vyměňte regulátor teploty. Nechte zařízení vychladnout. Jakmile přístroj odpojíte od napájení, bezpečnostní omezovač teploty se automaticky resetuje.
	Vadná topná příruba.	Vyměňte topnou přírubu.
Velmi hlučný ohřev přístroje.	Přístroj je zanesen vodním kamenem.	Odvápněte přístroj.

14. Údržba



VÝSTRAHA elektrický proud
Při všech činnostech odpojte přístroj na všech pólech od elektrické sítě.

- ▶ Během údržby přístroj demontujte.

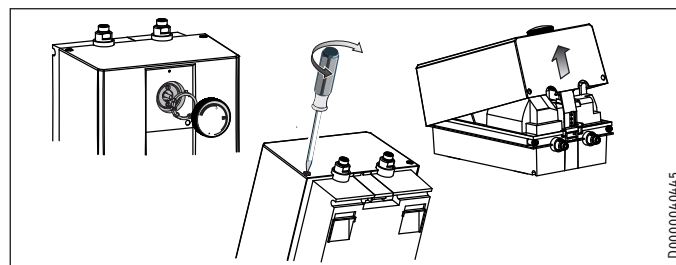
14.1 Vypuštění přístroje



VÝSTRAHA popálení
Při vypuštění může vytékat horká voda.

- ▶ Vypusťte vodu z přístroje připojovacím hrdlem.

14.2 Otevření přístroje



- ▶ Vytáhněte tlačítko regulátoru teploty a vyjměte omezovací kroužek.
- ▶ Odšroubujte šrouby pod knoflíkem regulátoru teploty.
- ▶ Uvolněte víko přístroje zapuštěním upevňovacích šroubů dovnitř. Otevřete víko jeho vychýlením a sundejte je.

14.3 Zbavte přístroj vodního kamene



Věcné škody
Na povrch zásobníku nenanášejte prostředky na odstranění vodního kamene.

- ▶ Demontujte topnou přírubu.
- ▶ Opatrným poklepem odstraňte hrubé usazeniny vodního kamene z topného tělesa.
- ▶ Ponořte topné těleso až po desku příruby do dekalciфикаčního prostředku.

14.4 Výměna přívodního kabelu

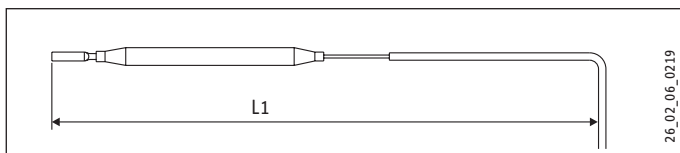
Přívodní kabel smí vyměnit pouze autorizovaný servis za originální náhradní díl. Alternativně můžete použít přívodní kabel H05VV-F3x1,0.

14.5 Kontrola ochranného vodiče

- ▶ Vytáhněte tlačítko regulátoru teploty a vyjměte omezovací kroužek.
- ▶ Zkontrolujte ochranný vodič (v Německu např. DGUV V3) na upevňovacím šroubu regulátoru teploty a kontaktu ochranného vodiče přívodního kabelu.

14.6 Umístění čidla teploty do ochranné trubky

- ▶ Při výměně regulátoru teploty zaveďte teplotní čidlo do ochranné trubky.
- ▶ Teplotní čidlo připevňte pod zemnicí zástrčku.



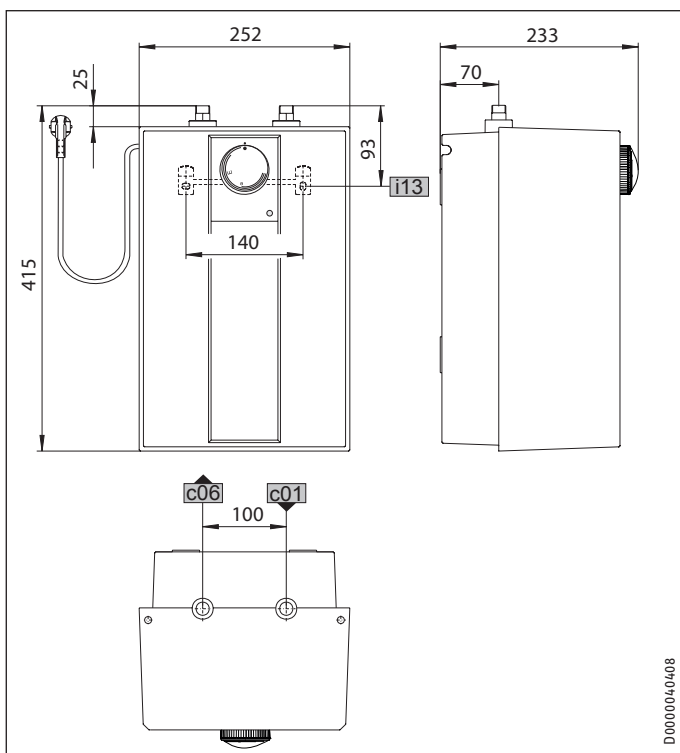
L1 Regulátor teploty

	ESH 5 U-N Trend	ESH 5 0-N Trend
L1	185	200

15. Technické údaje

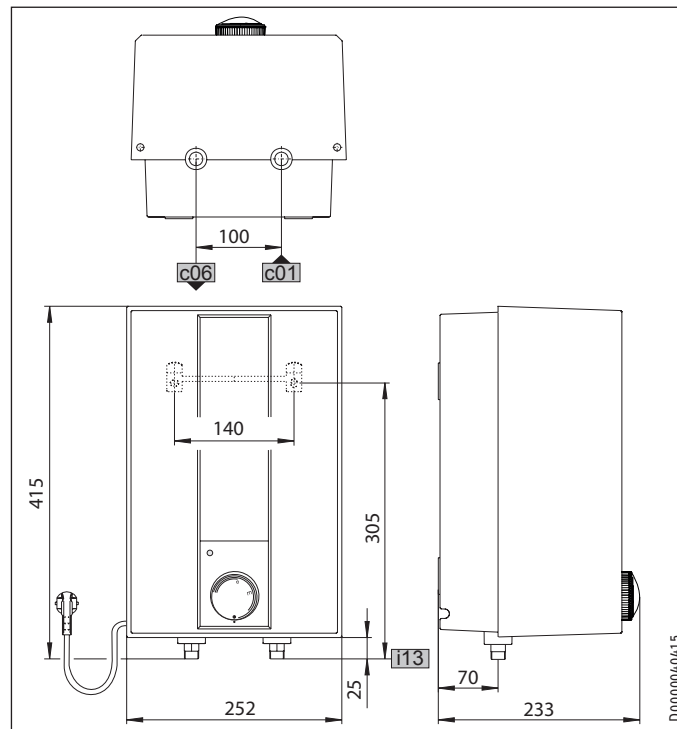
15.1 Rozměry a přípojky

ESH 5 U-N Trend



		ESH 5 U-N Trend
c01	Vstup studené vody	Vnější závit G 3/8 A
c06	Výstup teplé vody	Vnější závit G 3/8 A
i13	Zavěšení na zeď	

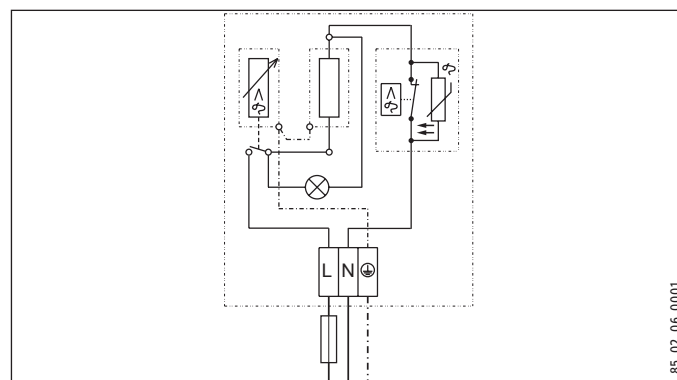
ESH 5 0-N Trend



		ESH 5 0-N Trend
c01	Vstup studené vody	Vnější závit G 1/2 A
c06	Výstup teplé vody	Vnější závit G 1/2 A
i13	Zavěšení na zeď	

15.2 Schéma elektrického zapojení

1/N/PE ~ 230 V

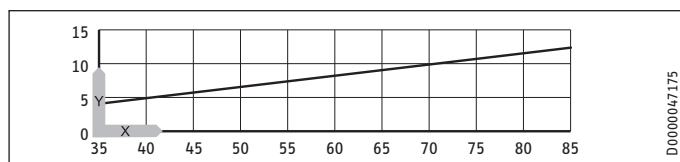


INSTALACE

Technické údaje

15.3 Diagram ohřevu

Doba ohřevu závisí na usazeném vodním kamení a na zbytkovém teple. Doba ohřevu studené vody o vstupní teplotě 10 °C při nastavené maximální teplotě je uvedena v diagramu.



x Teplota ve °C
y doba v min.

15.4 Potvrzení a osvědčení platná v jednotlivých zemích

Kontrolní značky jsou uvedeny na typovém štítku.

15.5 Extrémní provozní podmínky a podmínky v případě poruchy

V případě poruchy se může instalace krátkodobě zahřát maximálně na 100 °C.

15.6 Údaje ke spotřebě energie

List technických údajů k výrobku: Běžné zařízení k přípravě teplé vody podle nařízení (EU) č. 812/2013 a 814/2013

		ESH 5 U-N Trend 201386	ESH 5 0-N Trend 201388
Výrobce		STIEBEL ELTRON	STIEBEL ELTRON
Zátěžový profil		XXS	XXS
Třída energetické účinnosti		A	A
Energetická účinnost	%	38	37
Roční spotřeba el. energie	kWh	489	494
Nastavení teploty od výrobce	°C	55	55
Hladina akustického výkonu	dB(A)	15	15
Denní spotřeba el. energie	kWh	2,267	2,295

15.7 Tabulka údajů

		ESH 5 U-N Trend 201386	ESH 5 0-N Trend 201388
Údaje o hydraulickém systému			
Jmenovitý objem	l	5	5
Množství smíšené vody 40 °C	l	10	10
Elektrotechnické údaje			
Jmenovité napětí	V	230	230
Jmenovitý výkon	kW	2	2
Jmenovitý proud	A	8,7	8,7
Jištění	A	10	10
Fáze		1/N/PE	1/N/PE
Frekvence	Hz	50/60	50/60
Meze použitelnosti			
Rozsah nastavení teplot	°C	35-85	35-85
Max. dovolený tlak	MPa	0	0
Max. průtok	l/min	5	5
Energetické údaje			
Tepelná ztráta / 24 h při 65 °C	kWh	0,27	0,27
Třída energetické účinnosti		A	A
Provedení			
Krytí (IP)		IP24 D	IP24 D
Způsob montáže pod umyvadlo		X	
Způsob montáže nad umyvadlo			X
Druh konstrukce		Beztlaková	Beztlaková
Materiál vnitřní nádrže		PP	PP
Materiál tepelné izolace		EPS	EPS
Materiál krytu		PS	PS
Barva		bílá	bílá
Přípojky			
Vodovodní přípojka		G 3/8 A	G 1/2 A
Rozměry			
Výška	mm	415	415
Šířka	mm	252	252
Hloubka	mm	233	233
Hmotnosti			
Hmotnost	kg	3,1	3,1

Záruka

Pro přístroje nabyté mimo území Německa neplatí záruční podmínky poskytované našimi firmami v Německu. V zemích, ve kterých některá z našich dceřiných společností distribuuje naše výrobky, poskytuje záruku jenom tato dceřiná společnost. Takovou záruku lze poskytnout pouze tehdy, pokud dceřiná společnost vydala vlastní záruční podmínky. Jinak nelze záruku poskytnout.

Na přístroje zakoupené v zemích, ve kterých nejsou naše výrobky distribuovány žádnou z dceřiných společností, neposkytujeme žádnou záruku. Případné záruky závazně přislíbené dovozcem zůstávají proto nedotčené.

Životní prostředí a recyklace

Pomozte nám chránit naše životní prostředí. Materiály po použití zlikvidujte v souladu s platnými národními předpisy.

WSKAZÓWKI SPECJALNE

OBSŁUGA

1. Wskazówki ogólne	52
1.1 Wskazówki dotyczące bezpieczeństwa	52
1.2 Inne oznaczenia stosowane w niniejszej dokumentacji	52
1.3 Jednostki miar	52
2. Bezpieczeństwo	52
2.1 Użytkowanie zgodne z przeznaczeniem	52
2.2 Ogólne wskazówki dotyczące bezpieczeństwa	53
2.3 Znak kontroli	53
3. Opis urządzenia	53
3.1 Obsługa	53
4. Czyszczenie i konserwacja	54
5. Usuwanie problemów	54

INSTALACJA

6. Bezpieczeństwo	54
6.1 Ogólne wskazówki dotyczące bezpieczeństwa	54
6.2 Przepisy, normy i wymogi	54
7. Opis urządzenia	54
7.1 Zakres dostawy	54
7.2 Osprzęt	54
8. Przygotowania	55
8.1 Miejsce montażu	55
9. Montaż	55
9.1 Montaż urządzenia	55
9.2 Przyłącze wody	56
9.3 Podłączenie elektryczne	56
10. Uruchomienie	57
10.1 Pierwsze uruchomienie	57
10.2 Ponowne uruchomienie	57
11. Nastawy	57
11.1 Ustawianie ograniczenia temperatury	57
12. Wyłączenie z eksploatacji	57
13. Usuwanie usterek	57
14. Konserwacja	58
14.1 Opróżnianie urządzenia z wody	58
14.2 Otwieranie urządzenia	58
14.3 Odkamienianie urządzenia	58
14.4 Wymiana przewodu przyłączeniowego	58
14.5 Kontrola przewodu ochronnego	58
14.6 Ustawianie czujnika temperatury w rurce ochronnej	58
15. Dane techniczne	58
15.1 Wymiary i przyłącza	58
15.2 Schemat połączeń elektrycznych	59
15.3 Wykres podgrzewania	59
15.4 Krajowe dopuszczenia i certyfikaty	59
15.5 Graniczne warunki robocze i awaryjne	59
15.6 Dane dotyczące zużycia energii	59
15.7 Tabela danych	60

GWARANCJA

OCHRONA ŚRODOWISKA NATURALNEGO I RECYCLING

WSKAZÓWKI SPECJALNE

- Dzieci w wieku powyżej 3 lat, osoby o obniżonej sprawności ruchowej, sensorycznej lub umysłowej, lub też osoby bez doświadczenia i odpowiedniej wiedzy mogą obsługiwać urządzenie pod nadzorem lub samodzielnie, o ile zostały poinstruowane o zasadach bezpiecznego użytkowania urządzenia i rozumieją ewentualne zagrożenia. Dzieci w wieku od 3 do 8 lat mogą obsługiwać tylko armaturę podłączoną do urządzenia. Urządzenie nie może być używane przez dzieci do zabawy. Czyszczenia oraz konserwacji ze strony użytkownika nie wolno powierzać dzieciom bez nadzoru.
- W przypadku stałego podłączenia do sieci elektrycznej za pomocą puszek przyłączeniowych należy zapewnić możliwość odłączania urządzenia od sieci elektrycznej za pomocą wielobiegowego wyłącznika z rozwarciem styków wynoszącym przynajmniej 3 mm.
- Czynności związane z wymianą przewodu przyłączeniowego, np. w razie uszkodzenia, mogą być wykonywane wyłącznie przez wyspecjalizowanego instalatora posiadającego uprawnienia wydane przez producenta, przy użyciu oryginalnej części zamiennej.
- Nie podłączać urządzenia za pośrednictwem programatora czasowego.
- Zamocować urządzenie w sposób opisany w rozdziale „Instalacja / Montaż”.
- Podczas nagrzewania nadmiar wody kapie z wylotu armatury.
- Urządzenie można instalować wyłącznie w połączeniu z armaturą beciśnieniową.
- Urządzenia nie wolno poddawać działaniu ciśnienia wody.

- Wylot armatury ma funkcję napowietrzania. Nie wolno dopuścić do gromadzenia się osadu z kamienia na wylocie. Może on być przyczyną tworzenia się ciśnienia wewnątrz urządzenia.
- Nigdy nie zamykać wylotu armatury.
- Stosować wyłącznie specjalne regulatory strumienia przeznaczone do bezciśnieniowych zasobników CWU.
- Nie używać węża do przedłużania wylotu armatury.
- Urządzenie opróżniać z wody w sposób opisany w rozdziale „Instalacja / Konserwacja / Opróżnianie urządzenia”.

OBSŁUGA

1. Wskazówki ogólne

Rozdziały „Wskazówki specjalne” i „Obsługa” są przeznaczone dla użytkowników urządzenia i wyspecjalizowanych instalatorów.

Rozdział „Instalacja” przeznaczony jest dla wyspecjalizowanego instalatora.



Wskazówka

Przed przystąpieniem do użytkowania należy dokładnie zapoznać się z niniejszą instrukcją i zachować ją do późniejszego wykorzystania.
W przypadku przekazania urządzenia innemu użytkownikowi należy załączyć niniejszą instrukcję.

1.1 Wskazówki dotyczące bezpieczeństwa

1.1.1 Struktura wskazówek dotyczących bezpieczeństwa



HASŁO OSTRZEGAWCZE – rodzaj zagrożenia
W tym miejscu określone są potencjalne skutki nieprzestrzegania wskazówki dotyczącej bezpieczeństwa.
► W tym miejscu są określone środki zapobiegające zagrożeniu.

1.1.2 Symbole i rodzaje zagrożenia

Symbol	Rodzaj zagrożenia
	Obrażenia ciała
	Porażenie prądem elektrycznym



Poparzenie

1.1.3 Hasła ostrzegawcze

HASŁO OSTRZEGAWCZE	Znaczenie
ZAGROŻENIE	Wskazówki, których nieprzestrzeganie prowadzi do ciężkich obrażeń ciała lub śmierci.
OSTRZEŻENIE	Wskazówki, których nieprzestrzeganie może prowadzić do ciężkich obrażeń ciała lub śmierci.
OSTROŻNIE	Wskazówki, których nieprzestrzeganie może prowadzić do średnich lub lekkich obrażeń ciała.

1.2 Inne oznaczenia stosowane w niniejszej dokumentacji



Wskazówka

Wskazówki ogólne są oznaczone symbolem umieszczonym obok.
► Należy dokładnie zapoznać się z treścią wskazówek.

Symbol	Znaczenie
	Szkody materialne (uszkodzenie urządzenia, szkody wtórne, szkody dla środowiska naturalnego)
	Utylizacja urządzenia

► Ten symbol informuje o konieczności wykonania jakiejś czynności. Wymagane czynności opisane są krok po kroku.

1.3 Jednostki miar



Wskazówka

Jeśli nie określono innych jednostek, wszystkie wymiary podane są w milimetrach.

2. Bezpieczeństwo

2.1 Użytkowanie zgodne z przeznaczeniem

Bezcisnieniowe urządzenie przeznaczone jest do podgrzewania wody użytkowej. Urządzenie służy do zasilania jednego punktu poboru wody.

Urządzenie przeznaczone jest do użytku w budownictwie mieszkaniowym. Może być bezpiecznie użytkowane przez nieprzeszkolone osoby. Urządzenie może być użytkowane również poza budownictwem mieszkaniowym, np. w budynkach gospodarczych i przemysłowych, pod warunkiem użytkowania zgodnego z przeznaczeniem.

Inne lub wykraczające poza obowiązujące ustalenia użytkowanie traktowane jest jako niezgodne z przeznaczeniem. Do użytkowania zgodnego z przeznaczeniem należy również przestrzeganie niniejszej instrukcji obsługi oraz instrukcji obsługi użytego osprzętu.

2.2 Ogólne wskazówki dotyczące bezpieczeństwa



OSTRZEŻENIE - poparzenie
Podczas pracy temperatura armatury może osiągnąć wartość powyżej 60 °C.
W przypadku temperatur wyższych niż 43 °C istnieje niebezpieczeństwo poparzenia.



OSTRZEŻENIE - obrażenia ciała
Pokrętko regulacji temperatury może zdejmować wyłącznie wyspecjalizowany instalator.



OSTRZEŻENIE - obrażenia ciała
Dzieci w wieku powyżej 3 lat, osoby o obniżonej sprawności ruchowej, sensorycznej lub umysłowej, lub też osoby bez doświadczenia i odpowiedniej wiedzy mogą obsługiwać urządzenie pod nadzorem lub samodzielnie, o ile zostały poinstruowane o zasadach bezpiecznego użytkowania urządzenia i rozumieją ewentualne zagrożenia. Dzieci w wieku od 3 do 8 lat mogą obsługiwać tylko armaturę podłączoną do urządzenia. Urządzenie nie może być używane przez dzieci do zabawy. Czyszczenia oraz konserwacji ze strony użytkownika nie wolno powierzać dzieciom bez nadzoru.

Jeżeli urządzenie będzie obsługiwane przez dzieci lub osoby z ograniczonymi zdolnościami ruchowymi, sensorycznymi lub umysłowymi zaleca się zastosowanie funkcji stałego ograniczenia temperatury. Ogranicznik może nastawić wyspecjalizowany instalator.



Szkody materialne
Obowiązkiem użytkownika jest zabezpieczenie urządzenia i armatury przed zamarznięciem.



Szkody materialne
Urządzenia nie wolno poddawać działaniu ciśnienia wody. Wylot armatury ma funkcję napowietrzania. Nie wolno dopuścić do gromadzenia się osadu z kamienia na wylocie. Może on być przyczyną tworzenia się ciśnienia wewnątrz urządzenia.

- ▶ Nigdy nie zamykać wylotu armatury.
- ▶ Stosować wyłącznie specjalne regulatory strumienia przeznaczone do bezciśnieniowych zasobników CWU.
- ▶ Nie używać węża do przedłużania wylotu armatury.



Szkody materialne
Podłączenie urządzenia za pośrednictwem programatora czasowego prowadzi do niezamierzonego resetu ogranicznika temperatury bezpieczeństwa.

- ▶ Nie podłączać urządzenia do sieci elektrycznej za pomocą programatora czasowego.

2.3 Znak kontroli

Patrz tabliczka znamionowa na urządzeniu.

3. Opis urządzenia

Bezcisnieniowe urządzenie przez cały czas utrzymuje nastawioną temperaturę zgromadzonej wody. Podczas nagrzewania nadmiar wody kapie przez armaturę czerpalną.

Urządzenie może być instalowane wyłącznie w połączeniu z armaturami przeznaczonymi do bezciśnieniowych zasobników ciepłej wody (patrz rozdział „Instalacja / Opis urządzenia / Osprzęt dodatkowy”).

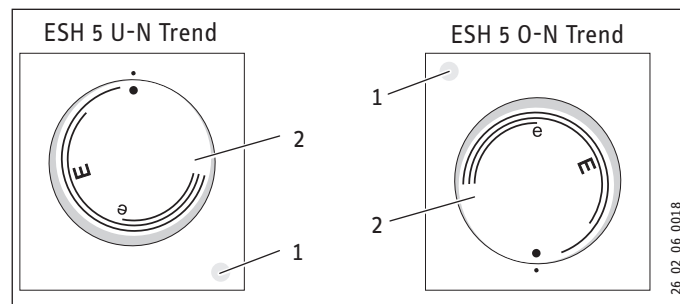
W zależności od pory roku, przy różnych temperaturach zimnej wody osiągnane są różne maksymalne ilości wody zmieszanej i wody na wyjściu.

Funkcja ThermoStop

Funkcja ThermoStop (rozdział termiczny) w modelu ESH 5 U-N Trend zapobiega rozgrzaniu armatury w trybie czuwania.

3.1 Obsługa

Żadaną temperaturę ciepłej wody użytkowej na wyjściu można regulować bezstopniowo pokrętkiem regulacji temperatury. Podczas podgrzewania świeci się wskaźnik podgrzewania.



- 1 Wskaźnik podgrzewania
- 2 Pokrętko regulacji temperatury

W zależności od instalacji temperatury mogą różnić się od wartości zadanej.

- zimna. W tym położeniu urządzenie jest chronione przed mrozem. Armatura oraz instalacja wodna nie są chronione.
- E ok. 40 °C
- e zalecane nastawienie energooszczędne (ok. 60°C), nieznaczne osadzanie się kamienia kotłowego



Wskazówka

Wyspecjalizowany instalator może ograniczyć temperaturę w urządzeniu (patrz rozdział „Instalacja / Nastawy / Nastawianie ograniczenia temperatury”).

4. Czyszczenie i konserwacja

- ▶ Nie wolno używać szorujących, ani rozpuszczających środków czyszczących. Do konserwacji i czyszczenia urządzenia wystarczy wilgotna ściereczka.
- ▶ Regularnie sprawdzać stan armatury. Kamień z wylotu armatury usuwać przy użyciu dostępnych w sprzedaży środków do usuwania kamienia.

Prawie każdy rodzaj wody powoduje w wysokiej temperaturze powstawanie kamienia. Osadza się on w urządzeniu i ma wpływ na działanie oraz żywotność urządzenia. W związku z tym w razie potrzeby należy przeprowadzić odkamienianie grzałek. Wypieczalowany instalator znający jakość wody w miejscu montażu urządzenia poinformuje o terminie przeprowadzenia odkamieniania.

5. Usuwanie problemów

Problem	Przyczyna	Usuwanie
Urządzenie nie dostarcza ciepłej wody.	Pokrętko regulacji temperatury jest ustawione w położeniu „•”. Do urządzenia nie jest doprowadzone napięcie.	Włączyć urządzenie, obracając pokrętko regulacji temperatury. Sprawdzić wtyczkę / bezpieczniki w instalacji domowej.
Strumień pobieranej wody zmniejszył się.	Regulator strumienia w armaturze jest pokryty kamieniem.	Odkamienić / wymienić regulator strumienia na nowy.
Silne bulgotanie w urządzeniu.	Urządzenie jest pokryte kamieniem.	Zlecić wyspecjalizowanemu instalatorowi odkamienienie urządzenia.

Jeśli nie można usunąć przyczyny usterki, należy wezwać wyspecjalizowanego instalatora. W celu usprawnienia i przyspieszenia pomocy należy podać numer urządzenia z tabliczki znamionowej (000000-0000-000000).

INSTALACJA

6. Bezpieczeństwo

Instalacja, uruchomienie, jak również konserwacja i naprawa urządzenia mogą być wykonane wyłącznie przez wyspecjalizowanego instalatora.

6.1 Ogólne wskazówki dotyczące bezpieczeństwa

Producent zapewnia prawidłowe działanie i bezpieczeństwo eksploatacji tylko w przypadku stosowania oryginalnego osprzętu, przeznaczonego do tego urządzenia, oraz oryginalnych części zamiennych.

6.2 Przepisy, normy i wymagania



Wskazówka

Należy przestrzegać krajowych i lokalnych przepisów oraz wymogów.

7. Opis urządzenia

Urządzenie jest przeznaczone do podgrzewania zimnej wody i zasilania jednego punktu poboru.

ESH 5 U-N Trend

Bezcisnieniowe urządzenie jest przeznaczone wyłącznie do montażu poniżej punktu poboru wody.

ESH 5 O-N Trend

Bezcisnieniowe urządzenie jest przeznaczone wyłącznie do montażu powyżej punktu poboru.

7.1 Zakres dostawy

Z urządzeniem dostarczane są:

- Uchwyt ścienny

7.2 Osprzęt

Do współpracy z bezcisnieniowym urządzeniem jako osprzęt dostępne są następujące armatury:

Armatury regulujące temperaturę

- WST, WUT

Jednouchwytowe armatury mieszające

- MEW, MES, MEWC

Armatura czujnikowa

- WEN

INSTALACJA

Przygotowania

8. Przygotowania

- ▶ Przepłukać dokładnie instalację wodną.

Instalacja wodna

Zawór bezpieczeństwa nie jest wymagany.

Armatury

Nie wolno stosować armatur ciśnieniowych.

- ▶ Zamontować armaturę bezciśnieniową.

8.1 Miejsce montażu



Szkody materialne

Urządzenie wolno instalować wyłącznie w pomieszczeniu, w którym nie istnieje ryzyko zamarznięcia.



Szkody materialne

Zamontować urządzenie na ścianie. Ściana musi posiadać odpowiednią nośność.



Wskazówka

Zwrócić uwagę, aby zapewniony był swobodny dostęp do urządzenia, dla przeprowadzania prac konserwacyjnych.

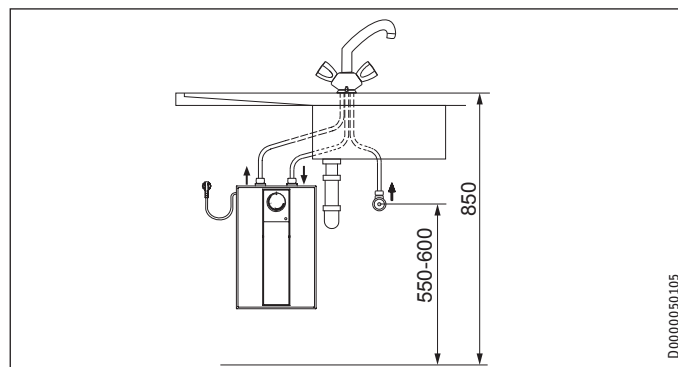
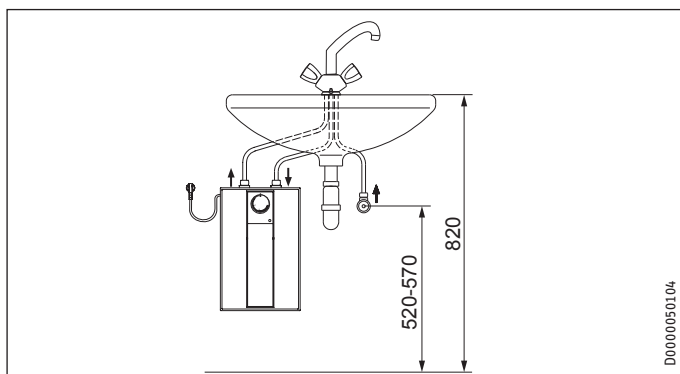
Urządzenie należy zamontować pionowo, w pobliżu punktu poboru wody.

8.1.1 ESH 5 U-N Trend – montaż poniżej punktu poboru



Szkody materialne

Model ESH 5 U-N Trend przeznaczony jest wyłącznie do montażu poniżej punktu poboru. Przyłącza wody urządzenia skierowane są w górę.

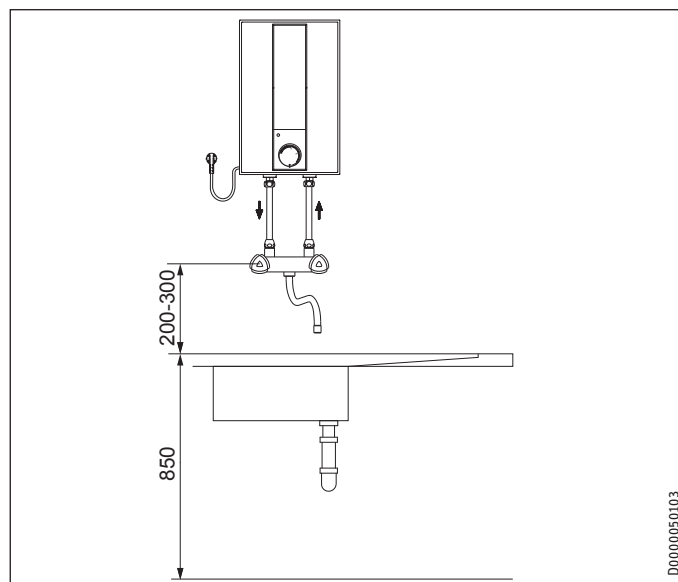


8.1.2 ESH 5 O-N Trend – montaż powyżej punktu poboru



Szkody materialne

Model ESH 5 O-N Trend przeznaczony jest wyłącznie do montażu powyżej punktu poboru. Przyłącza wody urządzenia skierowane są w dół.



Szkody materialne

Maksymalnie dopuszczalna długość rur łączących (od armatury do urządzenia) wynosi 1 m.

W przypadku rur łączących > 1 m:

- ▶ W przewodzie przelewowym zainstalować nasadzaną napowietrzacz do rur.

9. Montaż

9.1 Montaż urządzenia

- ▶ Zaznaczyć wymiary otworów montażowych na ścianie (patrz rozdział „Instalacja / Dane techniczne / Wymiary i przyłącza”).
- ▶ Wywiercić otwory i włożyć w nie odpowiednie kołki rozporowe.
- ▶ Zamocować uchwyt ścienny odpowiednimi wkrętami.
- ▶ Zawiesić urządzenie na uchwycie ściennym.

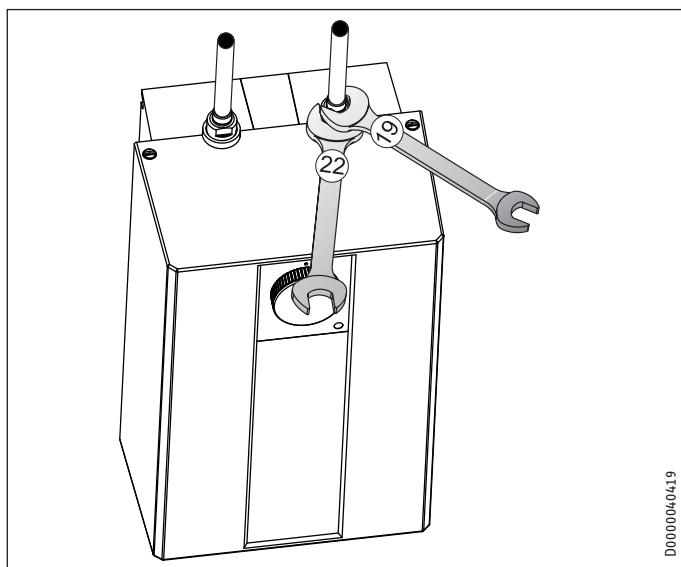
9.2 Przyłącze wody

! Szkody materialne
Wszystkie prace w zakresie podłączania wody i prace instalacyjne należy wykonywać zgodnie z przepisami.

! Szkody materialne
Urządzenie może utracić szczelność i funkcjonalność.
▶ Urządzenia nie wolno poddawać działaniu ciśnienia wody.
▶ Nie zamieniać miejscami przyłączy wody.
▶ Nastawić przepływ (patrz instrukcja armatury).
▶ Zwrócić uwagę na maksymalny dopuszczalny strumień przepływu przy całkowicie otwartej armaturze (patrz rozdział „Instalacja / Dane techniczne / Tabela danych”).

! Szkody materialne
Podczas dokręcania połączeń śrubowych konieczne jest użycie drugiego klucza do śrub w celu skontrowania nakrętki.

ESH 5 U-N Trend

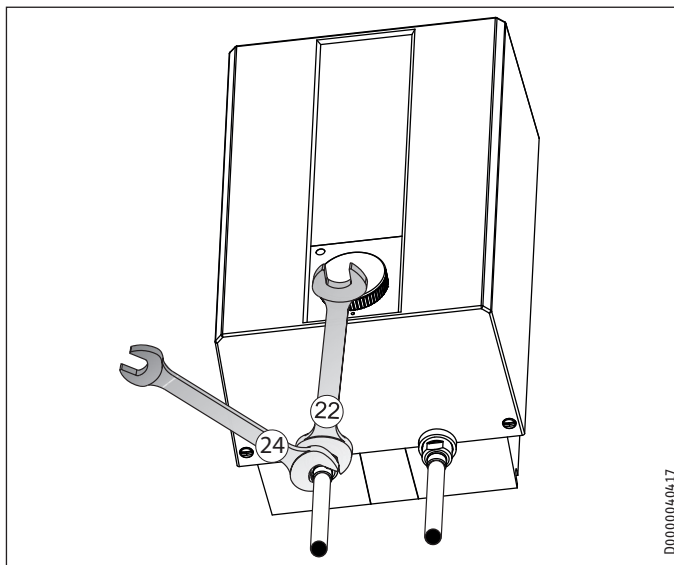


Przyporządkować kolorowe oznaczenia przyłączy wody na armaturze i urządzeniu:

- Prawe niebieskie = „Zimna woda zasilanie”
- Lewe czerwone = „Ciepła woda wyjście”
- ▶ Przykręcić przyłącza wody armatury do urządzenia.

Wskazówka
Uważać, aby podczas montażu nie zagiąć przyłączy wody. Unikać naprężeń rozciągających podczas montażu.

ESH 5 0-N Trend



▶ Przykręcić przyłącza wody armatury do urządzenia.

9.3 Podłączenie elektryczne

⚡ OSTRZEŻENIE - porażenie prądem elektrycznym
Wszystkie elektryczne prace przyłączeniowe i instalacyjne należy wykonywać zgodnie z przepisami.

⚡ OSTRZEŻENIE - porażenie prądem elektrycznym
W przypadku stałego podłączenia do sieci elektrycznej za pomocą puski przyłączeniowej należy zapewnić możliwość odłączania urządzenia od sieci elektrycznej za pomocą wielobiegunowego wyłącznika z rozwarciem styków wynoszącym przynajmniej 3 mm.

⚡ OSTRZEŻENIE - porażenie prądem elektrycznym
Zwrócić uwagę, aby urządzenie zostało podłączone do przewodu ochronnego.

! Szkody materialne
Napięcie podane na tabliczce znamionowej musi być zgodne z napięciem sieciowym.
▶ Zwrócić uwagę na treść tabliczki znamionowej.

Dopuszczalne są następujące możliwości podłączenia do instalacji elektrycznej:

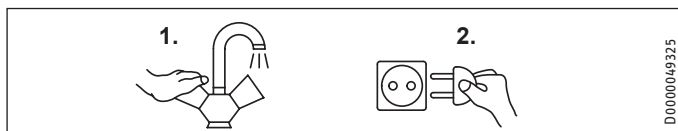
	ESH 5 U-N Trend	ESH 5 0-N Trend
Podłączenie za pomocą sieciowego przewodu przyłączeniowego z wtyczką, do łatwo dostępnego gniazdka z zestykiem ochronnym	X	X
Podłączenie na stałe w puszcze instalacyjnej z przewodem ochronnym	X	X

10. Uruchomienie



OSTRZEŻENIE - porażenie prądem elektrycznym
Uruchomienie może zostać przeprowadzone wyłącznie przez wyspecjalizowanego instalatora w sposób zgodny z przepisami bezpieczeństwa.

10.1 Pierwsze uruchomienie



- ▶ Otworzyć zawór ciepłej wody na armaturze lub ustawić uchwyt baterii jednouchwytywowej w położeniu „ciepła woda” i odczekać, aż zacznie wypływać woda pozbawiona pęcherzyków powietrza.
- ▶ Obrócić pokrętkę regulacji temperatury w położenie temperatury maksymalnej.
- ▶ Podłączyć wtyczkę do gniazdka z zestykiem ochronnym lub włączyć bezpiecznik w instalacji domowej.
- ▶ Sprawdzić szczelność całej instalacji wodnej.
- ▶ Sprawdzić prawidłowość pracy urządzenia. Zwrócić przy tym uwagę na wyłączanie regulatora temperatury.



Wskazówka

Jeśli kolejność (najpierw woda, później prąd) nie zostanie zachowana, zadziała ogranicznik temperatury bezpieczeństwa.

W takiej sytuacji należy wykonać następujące czynności:

- ▶ Odłączyć urządzenie od sieci elektrycznej.
- ▶ Napętnić urządzenie wodą.
- ▶ Podłączyć urządzenie do sieci elektrycznej.

10.1.1 Przekazanie urządzenia

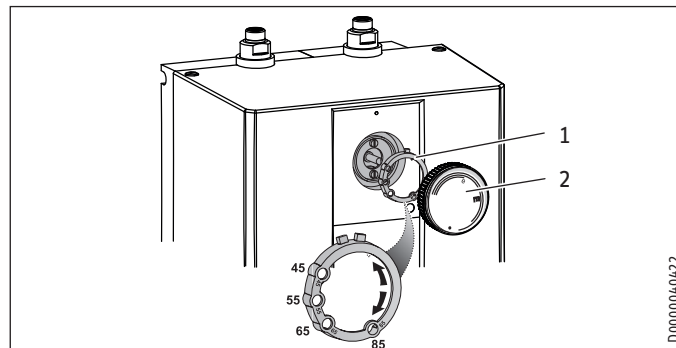
- ▶ Wyjaśnić użytkownikowi przeznaczenie urządzenia. Zapoznać go ze sposobem użytkowania.
- ▶ Poinformować użytkownika o potencjalnych zagrożeniach, zwłaszcza o niebezpieczeństwie poparzenia.
- ▶ Przekazać niniejszą instrukcję i ewentualne instrukcje do wyposażenia dodatkowego.

10.2 Ponowne uruchomienie

Patrz rozdział „Instalacja / Uruchomienie / Pierwsze uruchomienie”.

11. Nastawy

11.1 Ustawianie ograniczenia temperatury



- 1 Pierścień ograniczający
- 2 Pokrętkę regulacji temperatury

Pierścień ograniczający pod pokrętką regulacji temperatury pozwala na ograniczenie zakresu nastaw pokrętki regulacji temperatury, do maksymalnej temperatury żądanej.

- ▶ Obrócić pokrętkę regulacji temperatury w położenie zerowe (do oporu w lewo w położenie „•”).
- ▶ Zdjąć pokrętkę regulacji temperatury i pierścień ograniczający.
- ▶ Nałożyć pierścień ograniczający z żądaną maksymalną nastawą na oś regulatora.
- ▶ Zamontować pokrętkę regulacji temperatury w położeniu zerowym (•).

12. Wyłączenie z eksploatacji

- ▶ Odłączyć urządzenie od sieci elektrycznej, wyjmując wtyczkę z gniazdka lub wyłączając bezpiecznik w instalacji domowej.
- ▶ Opróżnić urządzenie z wody (patrz rozdział „Instalacja / Konserwacja / Opróżnianie urządzenia”).

13. Usuwanie usterek

Usterka	Przyczyna	Usuwanie
Urządzenie nie dostarcza ciepłej wody.	Zadziałał ogranicznik temperatury bezpieczeństwa.	Usunąć przyczynę usterki. W razie potrzeby wymienić regulator temperatury. Odczekać, aż temperatura urządzenia obniży się. Po odłączeniu urządzenia od napięcia ogranicznik temperatury bezpieczeństwa zostanie automatycznie zresetowany.
	Kotłownia grzewcza jest uszkodzona.	Wymienić kotłownię grzewczą.
Silne bulgotanie w urządzeniu.	Urządzenie jest pokryte kamieniem.	Odkamienić urządzenie.

14. Konserwacja



OSTRZEŻENIE - porażenie prądem elektrycznym
Przed przystąpieniem do wszelkich prac odłączyć wszystkie bieguny zasilania urządzenia od sieci elektrycznej.

- ▶ Zdemontować urządzenie podczas prac konserwacyjnych.

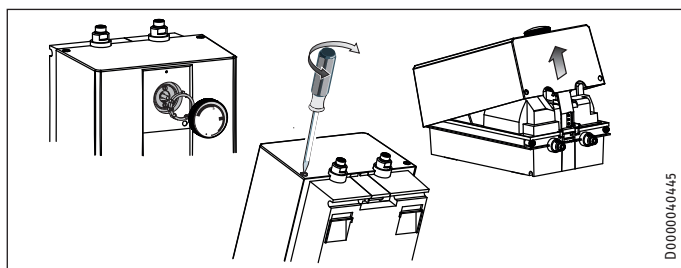
14.1 Opróżnianie urządzenia z wody



OSTRZEŻENIE - poparzenie
Podczas opróżniania z urządzenia może wypłynąć gorąca woda.

- ▶ Opróżnić urządzenie przez króciec przyłączeniowy.

14.2 Otwieranie urządzenia



- ▶ Zdjąć pokrętło regulacji temperatury i pierścień ograniczający.
- ▶ Wykręcić śruby znajdujące się pod pokrętłem regulacji temperatury.
- ▶ Otworzyć pokrywę urządzenia poprzez wkręcenie śrub blokad do wewnątrz. Odchylić i zdjąć pokrywę.

14.3 Odkamienianie urządzenia



Szkody materialne
Nie czyścić powierzchni zbiornika środkami do usuwania kamienia.

- ▶ Zdemontować kołnierz grzejny.
- ▶ Usunąć grubą warstwę osadów wapiennych z grzałki poprzez ostrożne ostukanie.
- ▶ Zanurzyć grzałkę aż do płyty kołnierza w środku odkamieniającym.

14.4 Wymiana przewodu przyłączeniowego

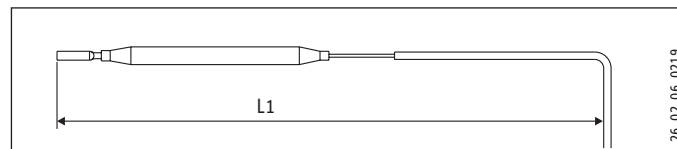
Przewód przyłączeniowy może zostać wymieniony wyłącznie przez wyspecjalizowanego instalatora na oryginalną część zamienną. Można użyć również przewód elektryczny H05VV-F3x1,0.

14.5 Kontrola przewodu ochronnego

- ▶ Zdjąć pokrętło regulacji temperatury i pierścień ograniczający.
- ▶ Skontrolować przewód ochronny (w Niemczech np. norma DGUV V3) na śrubie mocującej regulator temperatury oraz na styku przewodu ochronnego przewodu przyłączeniowego.

14.6 Ustawianie czujnika temperatury w rurce ochronnej

- ▶ Podczas wymiany regulatora temperatury wsunąć czujnik temperatury w rurkę ochronną.
- ▶ Zamocować czujnik temperatury pod złączem uziemiającym.



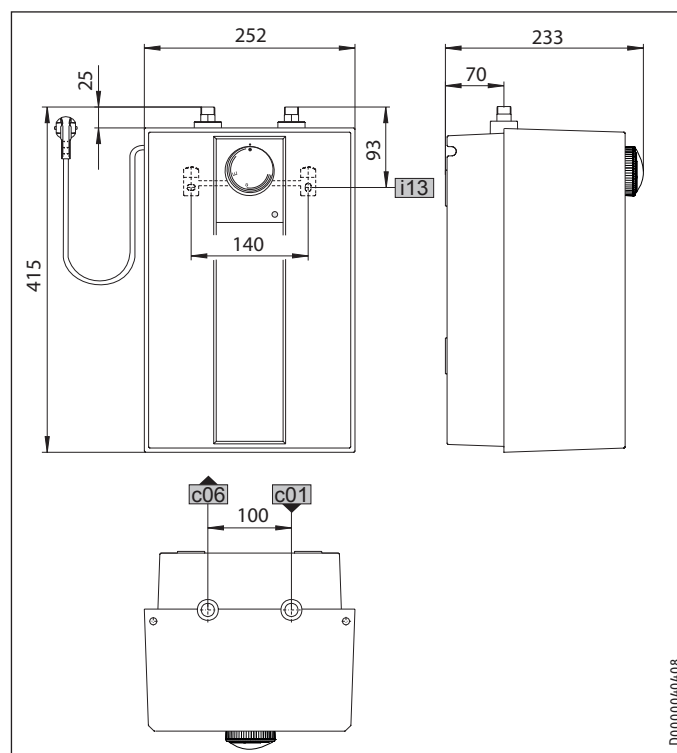
L1 Regulator temperatury

	ESH 5 U-N Trend	ESH 5 0-N Trend
L1	185	200

15. Dane techniczne

15.1 Wymiary i przyłącza

ESH 5 U-N Trend

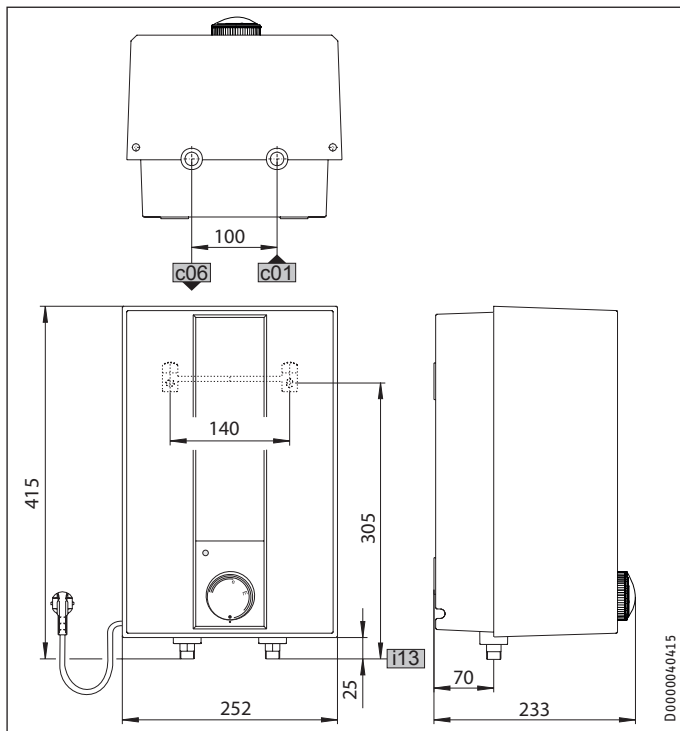


		ESH 5 U-N Trend
c01	Zimna woda, zasilanie	Gwint zewnętrzny G 3/8 A
c06	Ciepła woda, wyjście	Gwint zewnętrzny G 3/8 A
i13	Uchwyt ścienny	

INSTALACJA

Dane techniczne

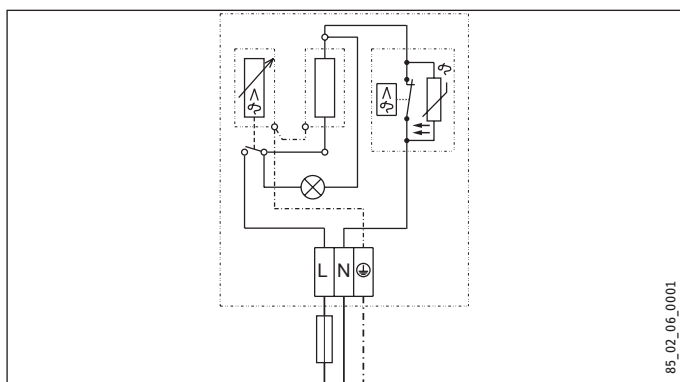
ESH 5 0-N Trend



		ESH 5 0-N Trend
c01	Zimna woda, zasilanie	Gwint zewnętrzny G 1/2 A
c06	Ciepła woda, wyjście	Gwint zewnętrzny G 1/2 A
i13	Uchwyt ścienny	

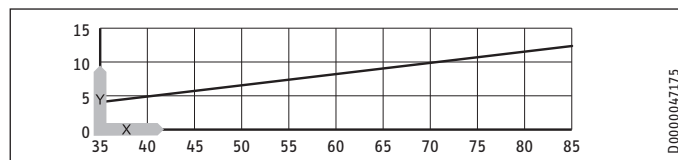
15.2 Schemat połączeń elektrycznych

1/N/PE ~ 230 V



15.3 Wykres podgrzewania

Czas nagrzewania zależy od kamienia kotłowego i ciepła szczątkowego. Czas nagrzewania przy dopływie zimnej wody o temperaturze 10°C i przy nastawieniu maksymalnej temperatury można odczytać na wykresie.



x Temperatura w °C
y czas w min

15.4 Krajowe dopuszczenia i certyfikaty

Znaki certyfikacyjne znajdują się na tabliczce znamionowej.

15.5 Graniczne warunki robocze i awaryjne

W razie usterki temperatura w instalacji może na krótki czas wzrosnąć do maks. 100°C.

15.6 Dane dotyczące zużycia energii

Karta danych produktu: Konwencjonalny podgrzewacz wody użytkowej zgodnie z rozporządzeniem (UE) nr 812/2013 i 814/2013

	ESH 5 U-N Trend	ESH 5 0-N Trend
Producent	STIEBEL ELTRON	STIEBEL ELTRON
Profil poboru CWU	XXS	XXS
Klasa efektywności energetycznej	A	A
Sprawność energetyczna	%	38
Roczne zużycie energii elektrycznej	kWh	489
Fabryczna nastawa temperatury	°C	55
Poziom mocy akustycznej	dB(A)	15
Dzienne zużycie energii elektrycznej	kWh	2,267

15.7 Tabela danych

		ESH 5 U-N Trend 201386	ESH 5 0-N Trend 201388
Dane hydrauliczne			
Pojemność znamionowa	l	5	5
Objętość wody zmieszanej 40°C	l	10	10
Dane elektryczne			
Napięcie znamionowe	V	230	230
Moc znamionowa	kW	2	2
Prąd znamionowy	A	8,7	8,7
Zabezpieczenie	A	10	10
Fazy		1/N/PE	1/N/PE
Częstotliwość	Hz	50/60	50/60
Granice stosowania			
Zakres nastaw temperatury	°C	35-85	35-85
Maks. dopuszczalne ciśnienie	MPa	0	0
Maks. przepływ	l/min	5	5
Dane energetyczne			
Zużycie energii na podtrzymanie temperatury przez 24 godz. przy 65 °C	kWh	0,27	0,27
Klasa efektywności energetycznej		A	A
Wykonania			
Stopień ochrony (IP)		IP24 D	IP24 D
Montaż poniżej punktu poboru		X	
Montaż powyżej punktu poboru			X
Rodzaj konstrukcji		Bezcisnieniowy	Bezcisnieniowy
Materiał wewnętrznego zbiornika		PP	PP
Materiał izolacji cieplnej		EPS	EPS
Materiał obudowy		PS	PS
Kolor		Biały	Biały
Przyłącza			
Przyłącze wody		G 3/8 A	G 1/2 A
Wymiary			
Wysokość	mm	415	415
Szerokość	mm	252	252
Głębokość	mm	233	233
Masy			
Masa	kg	3,1	3,1

Gwarancja

Urządzeń zakupionych poza granicami Niemiec nie obejmują warunki gwarancji naszych niemieckich spółek. Ponadto w krajach, w których jedna z naszych spółek córek jest dystrybutorem naszych produktów, gwarancji może udzielić wyłącznie ta spółka. Taka gwarancja obowiązuje tylko wówczas, gdy spółka-córka sformułowała własne warunki gwarancji. W innych przypadkach gwarancja nie jest udzielana.

Nie udzielamy gwarancji na urządzenia zakupione w krajach, w których żadna z naszych spółek córek nie jest dystrybutorem naszych produktów. Ewentualne gwarancje udzielone przez importera zachowują ważność.

Ochrona środowiska i recycling

Pomóż chronić środowisko naturalne. Materiały po wykorzystaniu należy utylizować zgodnie z krajowymi przepisami.

СПЕЦИАЛЬНЫЕ УКАЗАНИЯ**ЭКСПЛУАТАЦИЯ**

1.	Общие указания	62
1.1	Указания по технике безопасности	62
1.2	Другие обозначения в данной документации	62
1.3	Единицы измерения	62
2.	Техника безопасности	62
2.1	Использование по назначению	62
2.2	Общие указания по технике безопасности	63
2.3	Знак технического контроля	63
3.	Описание устройства	63
3.1	Эксплуатация	63
4.	Чистка, уход и техническое обслуживание	64
5.	Поиск и устранение проблем	64

УСТАНОВКА

6.	Техника безопасности	64
6.1	Общие указания по технике безопасности	64
6.2	Предписания, стандарты и положения	64
7.	Описание устройства	64
7.1	Комплект поставки	64
7.2	Принадлежности	64
8.	Подготовительные мероприятия	64
8.1	Место монтажа	65
9.	Монтаж	65
9.1	Монтаж прибора	65
9.2	Подключение к водопроводу	66
9.3	Электрическое подключение	66
10.	Ввод в эксплуатацию	67
10.1	Первый ввод в эксплуатацию	67
10.2	Повторный ввод в эксплуатацию	67
11.	Настройки	67
11.1	Настройка ограничителя температуры	67
12.	Вывод из эксплуатации	67
13.	Поиск и устранение неисправностей	67
14.	Техническое обслуживание	68
14.1	Опорожнение прибора	68
14.2	Открывание прибора	68
14.3	Удаление накипи из прибора	68
14.4	Замена кабеля электропитания	68
14.5	Проверка защитного проводника	68
14.6	Установка датчика температуры в защитную трубку	68
15.	Технические характеристики	68
15.1	Размеры и соединения	68
15.2	Электрическая схема	69
15.3	Диаграмма нагрева	69
15.4	Государственные допуски и свидетельства	69
15.5	Экстремальные условия эксплуатации и возникновение неисправностей	69
15.6	Характеристики энергопотребления	70
15.7	Таблица параметров	70

ГАРАНТИЯ | ЗАЩИТА ОКРУЖАЮЩЕЙ СРЕДЫ И УТИЛИЗАЦИЯ**СПЕЦИАЛЬНЫЕ
УКАЗАНИЯ**

- Детям старше 3 лет, а также лицам с ограниченными физическими, сенсорными и умственными способностями, не имеющим опыта и не владеющим информацией о приборе, разрешено использовать прибор только под присмотром других лиц или после соответствующего инструктажа о правилах безопасного пользования и потенциальной опасности в случае несоблюдения этих правил. Детям в возрасте от 3 до 8 лет разрешается пользоваться только краном, подключенным к прибору. Не допускать шалостей детей с прибором. Дети могут выполнять чистку прибора и те виды технического обслуживания, которые обычно производятся пользователем, только под присмотром взрослых.
- При неразъемном подключении к сети через приборную розетку прибор должен отсоединяться от сети с раствором контактов не менее 3 ММ на всех полюсах.
- При повреждении кабеля питания или необходимости его замены выполнять эти работы должен только специалист, уполномоченный производителем, и только с использованием оригинального кабеля.
- Запрещено подключение прибора через таймер.
- Закрепить прибор, как описано в главе «Установка / Монтаж».
- Во время нагрева расширяющаяся вода капает через излив смесителя.
- Разрешается устанавливать прибор только с открытой (безнапорной) арматурой.
- Запрещается подвергать прибор давлению водопроводной сети.

- Излив арматуры выполняет функцию сообщения с открытым воздухом. Накипь может перекрыть излив, и прибор окажется под давлением.
- Ни в коем случае не перекрывать излив арматуры!
- Необходимо использовать только специальный смеситель, предназначенный для безнапорных накопительных водонагревателей.
- Запрещено удлинять излив смесителя с помощью шланга.
- При опорожнении прибора следовать указаниям главы «Установка / Техническое обслуживание / Опорожнение прибора».

ЭКСПЛУАТАЦИЯ

1. Общие указания

Главы «Специальные указания» и «Эксплуатация» предназначены для пользователя и специалиста.

Глава «Установка» предназначена для специалиста.



Указание

Перед началом эксплуатации следует внимательно прочитать данное руководство и сохранить его. При необходимости передать настоящее руководство следующему пользователю.

1.1 Указания по технике безопасности

1.1.1 Структура указаний по технике безопасности



СИГНАЛЬНОЕ СЛОВО Вид опасности

Здесь приведены возможные последствия несоблюдения указания по технике безопасности.

- Здесь приведены мероприятия по предотвращению опасности.

1.1.2 Символы, вид опасности

Символ	Вид опасности
	Травма
	Поражение электрическим током
	Ожог (ожог, обваривание)

1.1.3 Сигнальные слова

СИГНАЛЬНОЕ СЛОВО	Значение
ОПАСНОСТЬ	Указания, несоблюдение которых приводит к серьезным травмам или к смертельному исходу.
ПРЕДУПРЕЖДЕНИЕ	Указания, несоблюдение которых может привести к серьезным травмам или к смертельному исходу.
ОСТОРОЖНО	Указания, несоблюдение которых может привести к травмам средней тяжести или к легким травмам.

1.2 Другие обозначения в данной документации



Указание

Общие указания обозначены приведенным рядом с ними символом.

- Внимательно прочитайте тексты указаний.

Символ	Значение
	Материальный ущерб (повреждение оборудования, косвенный ущерб и ущерб для окружающей среды)
	Утилизация устройства

- Этот символ указывает на необходимость выполнения определенных действий. Описание необходимых действий приведено шаг за шагом.

1.3 Единицы измерения



Указание

Если не указано иное, все размеры приведены в миллиметрах.

2. Техника безопасности

2.1 Использование по назначению

Этот открытый (безнапорный) прибор предназначен для нагрева водопроводной воды. Прибор может снабжать одну точку отбора.

Прибор предназначен для бытового использования. Для его безопасного обслуживания пользователю не требуется проходить инструктаж. Возможно использование прибора не только в быту, но и, например, на предприятиях малого

бизнеса при условии соблюдения тех же условий эксплуатации.

Любое иное или не указанное в настоящем руководстве использование данного устройства считается использованием не по назначению. Использование по назначению подразумевает соблюдение требований настоящего руководства, а также руководств к используемым принадлежностям.

2.2 Общие указания по технике безопасности



ПРЕДУПРЕЖДЕНИЕ ожог

Во время работы смеситель может нагреваться до температуры выше 60 °С. При температуре воды на выходе выше 43 °С существует опасность обваривания.



ПРЕДУПРЕЖДЕНИЕ травма

Поворотный переключатель регулятора температуры разрешено снимать только специалисту.



ПРЕДУПРЕЖДЕНИЕ травма

Детям старше 3 лет, а также лицам с ограниченными физическими, сенсорными и умственными способностями, не имеющим опыта и не владеющим информацией о приборе, разрешено использовать прибор только под присмотром других лиц или после соответствующего инструктажа о правилах безопасного пользования и потенциальной опасности в случае несоблюдения этих правил. Детям в возрасте от 3 до 8 лет разрешается пользоваться только краном, подключенным к прибору. Не допускать шалостей детей с прибором. Дети могут выполнять чистку прибора и те виды технического обслуживания, которые обычно производятся пользователем, только под присмотром взрослых.

Если прибором пользуются дети или лица с ограниченными физическими, сенсорными и умственными способностями, рекомендуется установить режим постоянного ограничения температуры. Настройку данного режима может выполнить специалист.



Материальный ущерб

Пользователь должен обеспечить защиту прибора и смесителя от замерзания.



Материальный ущерб

Запрещается подвергать прибор давлению водопроводной сети. Излив арматуры выполняет функцию сообщения с открытым воздухом. Накипь может перекрыть излив, и прибор окажется под давлением.

- ▶ Ни в коем случае не перекрывать излив арматуры!
- ▶ Необходимо использовать только специальный смеситель, предназначенный для безнапорных накопительных водонагревателей.
- ▶ Запрещено удлинять излив смесителя с помощью шланга.



Материальный ущерб

Подключение прибора через таймер приводит к нежелательному сбросу предохранительного ограничителя температуры.

- ▶ Запрещено подключать прибор к электросети через таймер.

2.3 Знак технического контроля

См. заводскую табличку на приборе.

Евразийское соответствие



Данный прибор соответствует требованиям безопасности технических регламентов Евразийского Экономического Союза ТР ТС 004/2011, ТР ТС 020/2011 и прошел соответствующие процедуры подтверждения соответствия. Сертификат соответствия № ЕАЭС RU С-DE.АЯ46.В.18482/21, срок действия с 12.03.2021 г. по 11.03.2026 г. Орган по сертификации «РОСТЕСТ-Москва» АО «Региональный орган по сертификации и тестированию».

2.4 Описание устройства

Открытый (безнапорный) прибор поддерживает температуру воды на постоянном, предварительно заданном уровне. Во время нагрева вода вследствие расширения капает через водоразборную арматуру.

Разрешается устанавливать прибор только со смесителями для открытых (безнапорных) водонагревателей (см. главу «Установка / Описание прибора / Принадлежности»).

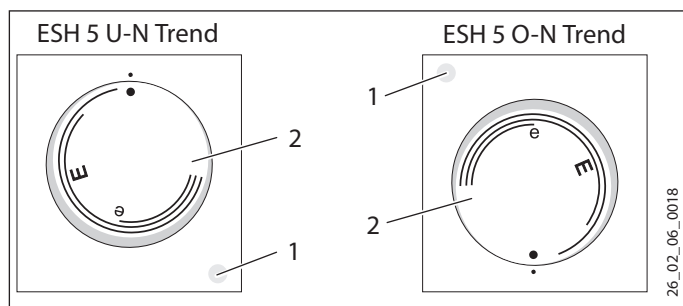
В зависимости от времени года температура холодной воды различается, поэтому максимальные объемы смешанной воды и объемы воды на выходе тоже могут различаться.

Функция ThermoStop

Функция ThermoStop (термическое разделение) в ESH 5 U-N Trend препятствует нагреву арматуры в режиме ожидания.

2.5 Эксплуатация

Нужная температура горячей воды на выходе плавно настраивается с помощью ручки регулятора температуры. Во время нагрева светится соответствующий индикатор.



- 1 Индикатор нагрева
- 2 Ручка регулятора температуры

Температура может отклоняться от заданного значения, что обусловлено свойствами системы.

- Без нагрева. При такой настройке прибор защищен от замерзания. Смеситель и водопроводная линия не защищены.
- E ок. 40 °C
- e Рекомендуемая настройка энергосберегающего режима (ок. 60 °C), незначительное образование накипи



Указание

Специалист может задать на приборе ограничение температуры (см. главу «Установка / Настройки / Установка ограничения температуры»).

3. Чистка, уход и техническое обслуживание

- ▶ Не использовать абразивные или едкие чистящие средства. Для ухода за прибором и очистки корпуса достаточно влажной тканевой салфетки.
- ▶ Необходимо регулярно проверять смесители. Известковые отложения на изливе смесителя можно удалять с помощью имеющихся в продаже средств для удаления накипи.

Практически любая вода при высоких температурах дает известковый осадок. Он осаждается в приборе и отрицательно влияет на работоспособность и срок службы прибора. Поэтому по мере необходимости следует очищать нагревательные элементы от накипи. О времени очередного удаления накипи сообщит специалист, знающий качество местной воды.

4. Поиск и устранение проблем

Проблема	Причина	Способ устранения
Прибор не нагревает воду.	Ручка регулятора температуры установлена в положение «». На приборе отсутствует напряжение.	Включить прибор поворотом ручки регулятора температуры. Проверить штепсельную вилку и предохранители домашней электросети.
Отбираемое количество воды уменьшилось.	Регулятор струи на смесителе засорился накипью.	Удалить накипь из регулятора струи или заменить его.
Сильные шумы в приборе при нагреве воды.	В приборе имеется накипь.	Пригласить специалиста для удаления накипи из прибора.

Если невозможно устранить эту неисправность самостоятельно, нужно вызвать специалиста. Чтобы специалист смог оперативно помочь, следует сообщить ему номер прибора с заводской таблички (000000-0000-000000).

УСТАНОВКА

5. Техника безопасности

Установка, ввод в эксплуатацию, а также техническое обслуживание и ремонт прибора должны производиться только квалифицированным специалистом.

5.1 Общие указания по технике безопасности

Безупречная работа и эксплуатационная безопасность прибора гарантируются только при использовании соответствующих оригинальных принадлежностей и оригинальных запчастей.

5.2 Предписания, стандарты и положения



Указание

Необходимо соблюдать все национальные и региональные предписания и положения.

6. Описание устройства

Прибор предназначен для нагрева холодной воды и снабжения одной точки отбора.

ESH 5 U-N Trend

Открытый (безнапорный) прибор подходит только для монтажа под раковиной.

ESH 5 O-N Trend

Открытый (безнапорный) прибор подходит только для монтажа над раковиной.

6.1 Комплект поставки

В комплект поставки прибора входят:

- Настенная монтажная планка

6.2 Принадлежности

Для приборов открытого (безнапорного) типа в качестве принадлежностей предлагаются следующие смесители:

Термостатические смесители

- WST, WUT

Однорычажные смесители

- MEW, MES, MEWC

Бесконтактный смеситель

- WEN

7. Подготовительные мероприятия

► Тщательно промыть водопроводную систему.

Водопроводные работы

Установка предохранительного клапана не требуется.

Смесители

Запрещено использовать смесители для водонагревателей закрытого типа.

► Установить смеситель для водонагревателей открытого типа.

7.1 Место монтажа



Материальный ущерб

Устанавливать прибор можно только в отапливаемом помещении.



Материальный ущерб

Смонтировать прибор на стене. Стена должна обладать достаточной несущей способностью.



Указание

Необходимо обеспечить свободный доступ к прибору для выполнения работ по техническому обслуживанию.

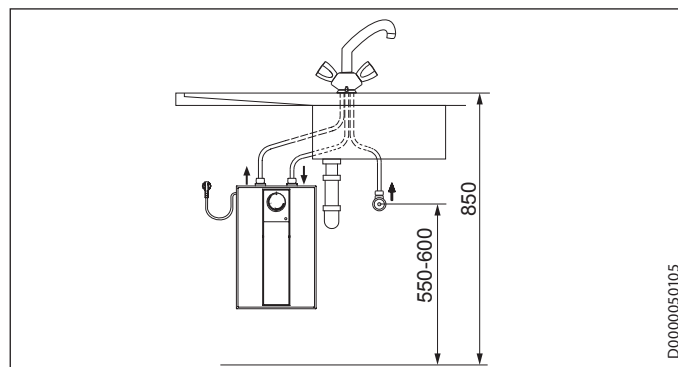
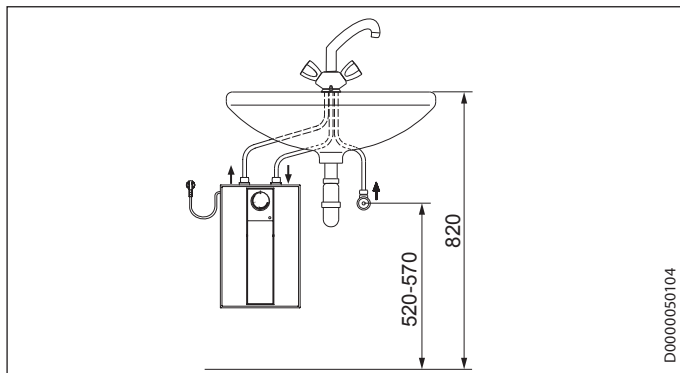
Устанавливать прибор следует вертикально, в непосредственной близости от точки отбора воды.

7.1.1 ESH 5 U-N Trend – монтаж под раковиной



Материальный ущерб

ESH 5 U-N Trend подходит только для монтажа под раковиной. Патрубки для подключения воды на приборе должны быть направлены вверх.

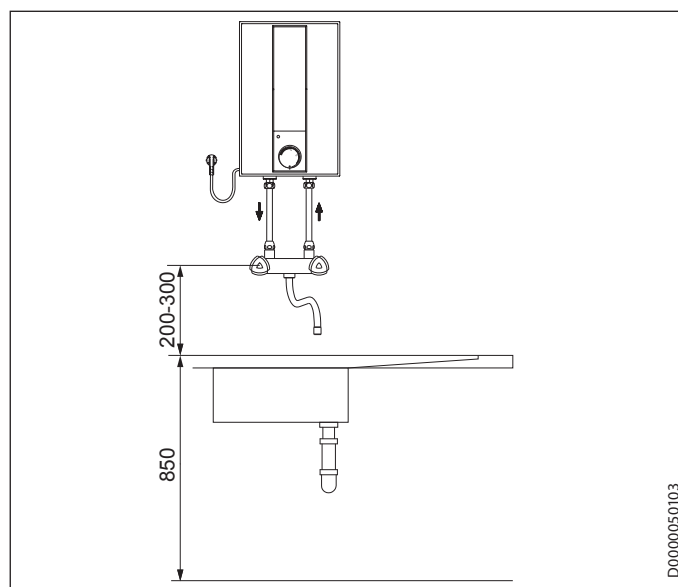


7.1.2 ESH 5 O-N Trend – монтаж над раковиной



Материальный ущерб

ESH 5 U-N Trend подходит только для монтажа над раковиной. Патрубки для подключения воды на приборе должны быть направлены вниз.



Материальный ущерб

Максимально допустимая длина соединительных труб (от арматуры к устройству) составляет 1 м. Если длина соединительных труб больше 1 м: ► в переливной трубопровод необходимо установить дополнительный воздушный клапан.

8. Монтаж

8.1 Монтаж прибора

- Наметить на стене места для сверления отверстий (см. главу «Установка / Технические характеристики / Размеры и соединения»).
- Просверлить отверстия и вставить подходящие дюбели.
- Закрепить настенную монтажную планку с помощью подходящих шурупов.
- Навесить прибор на настенную монтажную планку.

8.2 Подключение к водопроводу

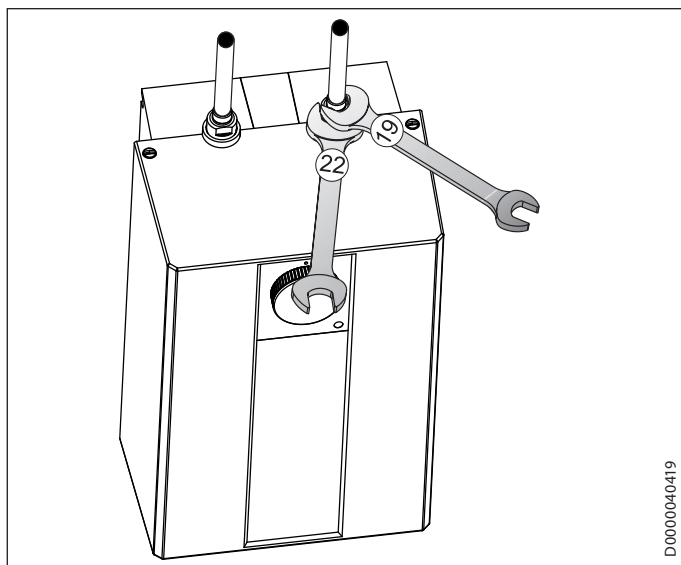
! **Материальный ущерб**
Все работы по подключению воды и установке прибора необходимо производить в соответствии с инструкцией.

! **Материальный ущерб**
Прибор может утратить герметичность и работоспособность.

- ▶ Запрещается подвергать прибор давлению водопроводной сети.
- ▶ Не перепутать местами соединительные шланги для подачи воды.
- ▶ Задать расход (см. руководство по эксплуатации смесителя). Учитывать максимально допустимый расход при полностью открытом смесителе (см. главу «Установка / Технические характеристики / Таблица параметров»).

! **Материальный ущерб**
При затягивании резьбовых соединений их следует удерживать подходящим гаечным ключом от проворачивания.

ESH 5 U-N Trend



Убедиться, что цветная маркировка патрубков для подключения воды на смесителе и приборе совпадают:

- синий цвет (справа) = подвод холодной воды;
- красный цвет (слева) = выпуск горячей воды.

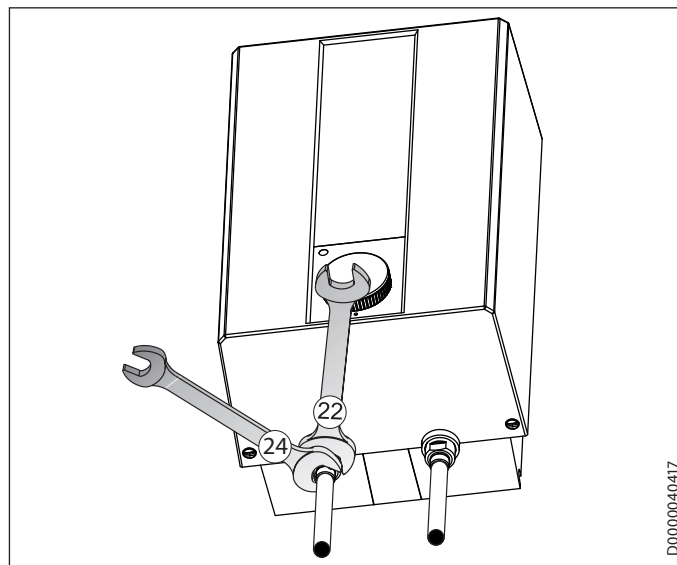
▶ Прочно привинтить к патрубкам прибора шланги смесителя.



Указание

При монтаже не допускать перегибов соединительных шлангов для подачи воды. При установке не допускать растягивающих напряжений.

ESH 5 O-N Trend



▶ Прочно привинтить к патрубкам прибора шланги смесителя.

8.3 Электрическое подключение



ПРЕДУПРЕЖДЕНИЕ поражение электрическим током

Все работы по электрическому подключению и установке необходимо производить в соответствии с инструкцией.



ПРЕДУПРЕЖДЕНИЕ поражение электрическим током

При неразъемном подключении к сети через приборную розетку прибор должен отсоединяться от сети с раствором контактов не менее 3 мм на всех полюсах.



ПРЕДУПРЕЖДЕНИЕ поражение электрическим током

Проверить подключение прибора к защитному проводу.



Материальный ущерб

Напряжение в сети должно совпадать с указанным на заводской табличке.

▶ Учитывать данные на заводской табличке.

Допустимы следующие варианты электрического подключения:

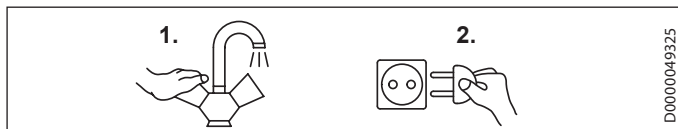
	ESH 5 U-N Trend	ESH 5 O-N Trend
Подключение посредством штепсельной вилки к свободно доступной розетке с защитным контактом	X	X
Неразъемное подключение через приборную розетку с заземлением	X	X

9. Ввод в эксплуатацию



ПРЕДУПРЕЖДЕНИЕ поражение электрическим током
Ввод прибора в эксплуатацию может выполнять только специалист при условии соблюдения правил техники безопасности.

9.1 Первый ввод в эксплуатацию



- ▶ Открыть на смесителе кран горячей воды или установить однорычажный смеситель в положение «горячая вода» и подождать, пока не потечет вода без пузырьков воздуха.
- ▶ Перевести регулятор температуры в положение максимальной температуры.
- ▶ Вставить штепсельную вилку в розетку с защитным контактом или включить автоматический выключатель домашней электросети.
- ▶ Проверить герметичность всех линий подачи воды.
- ▶ Проверить работу прибора. Проследить при этом за выключением регулятора температуры.



Указание
При несоблюдении последовательности включения (сначала подача воды, затем включение электропитания) срабатывает предохранительный ограничитель температуры.
В таком случае необходимо:

- ▶ Ненадолго отключить прибор от электросети.
- ▶ Заполнить прибор водой.
- ▶ Подключить прибор к электросети.

9.1.1 Передача устройства

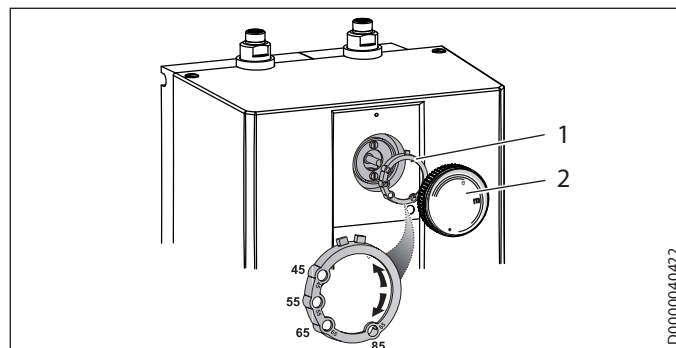
- ▶ Объяснить новому пользователю принцип работы прибора. Познакомить его с порядком пользования прибором.
- ▶ Указать пользователю на возможные опасности, особенно на опасность обваривания.
- ▶ Передать настоящее руководство и, при наличии, руководства к принадлежностям.

9.2 Повторный ввод в эксплуатацию

См. главу «Установка / Ввод в эксплуатацию / Первый ввод в эксплуатацию».

10. Настройки

10.1 Настройка ограничителя температуры



- 1 Ограничительное кольцо
- 2 Ручка регулятора температуры

С помощью ограничительного кольца под ручкой регулятора температуры можно ограничивать диапазон вращения ручки, т. е. максимальную температуру.

- ▶ Повернуть ручку регулятора температуры в нулевое положение (до упора влево, в положение «*»).
- ▶ Снять ручку регулятора температуры и ограничительное кольцо.
- ▶ Установить ограничительное кольцо на ось регулятора температуры так, чтобы его положение соответствовало нужному максимальному значению.
- ▶ Установить ручку регулятора температуры в нулевое положение (*).

11. Вывод из эксплуатации

- ▶ Обесточить прибор, вынув штепсельную вилку из розетки или выключив автоматический выключатель домашней электросети.
- ▶ Слить воду из прибора (см. главу «Установка / Техобслуживание / Опорожнение прибора»).

12. Поиск и устранение неисправностей

Неисправность	Причина	Способ устранения
Прибор не нагревает воду.	Сработал предохранительный ограничитель температуры.	Устранить причину неисправности. Повторно активировать регулятор температуры. Подождать, пока прибор остынет. При обесточивании прибора автоматически выполняется сброс предохранительного ограничителя температуры.
	Неисправен фланец с нагревательным ТЭНом.	Заменить фланец с нагревательным ТЭНом.
Сильные шумы в приборе при нагреве воды.	В приборе имеется накипь.	Удалить накипь из прибора.

13. Техническое обслуживание



ПРЕДУПРЕЖДЕНИЕ поражение электрическим током
Перед любыми работами следует обесточить прибор с размыканием контактов на всех полюсах.

- ▶ Для работ по техобслуживанию прибор следует демонтировать.

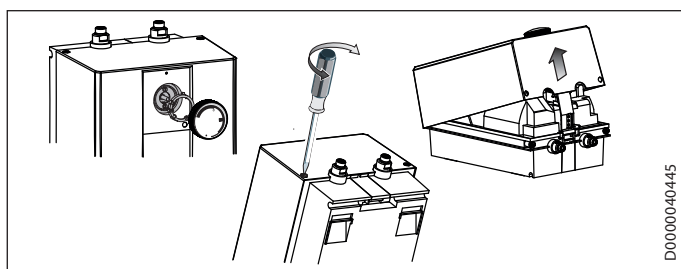
13.1 Опорожнение прибора



ПРЕДУПРЕЖДЕНИЕ ожог
При опорожнении прибора из него может вытечь горячая вода.

- ▶ Опорожнить прибор через патрубки для подключения воды.

13.2 Открывание прибора



- ▶ Снять ручку регулятора температуры и ограничительное кольцо.
- ▶ Выкрутить винты под ручкой регулятора температуры.
- ▶ Открыть крышку прибора; для этого отжать фиксирующие винты внутрь, поднять крышку вверх и снять ее.

13.3 Удаление накипи из прибора



Материальный ущерб
Не обрабатывать поверхность емкости средством для удаления накипи.

- ▶ Демонтировать фланец с нагревательным ТЭНом.
- ▶ Сильные отложения накипи на нагревательном элементе следует удалить путем осторожного постукивания.
- ▶ Погрузить нагревательный элемент в средство для удаления накипи до уровня фланцевой пластины.

13.4 Замена кабеля электропитания

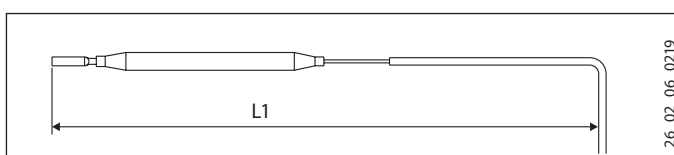
Замену кабеля электропитания разрешено производить только специалисту и только с использованием оригинального кабеля. В качестве альтернативного варианта можно использовать кабель H05VV-F3x1,0.

13.5 Проверка защитного проводника

- ▶ Снять ручку регулятора температуры и ограничительное кольцо.
- ▶ Проверить защитный провод (например, в Германии на соответствие нормам DGUV V3) в следующих точках: крепежный винт терморегулятора и контакт защитного провода кабеля электропитания.

13.6 Установка датчика температуры в защитную трубку

- ▶ При замене терморегулятора следует ввести датчик температуры в защитную трубу.
- ▶ Закрепить датчик температуры под вилкой заземления.



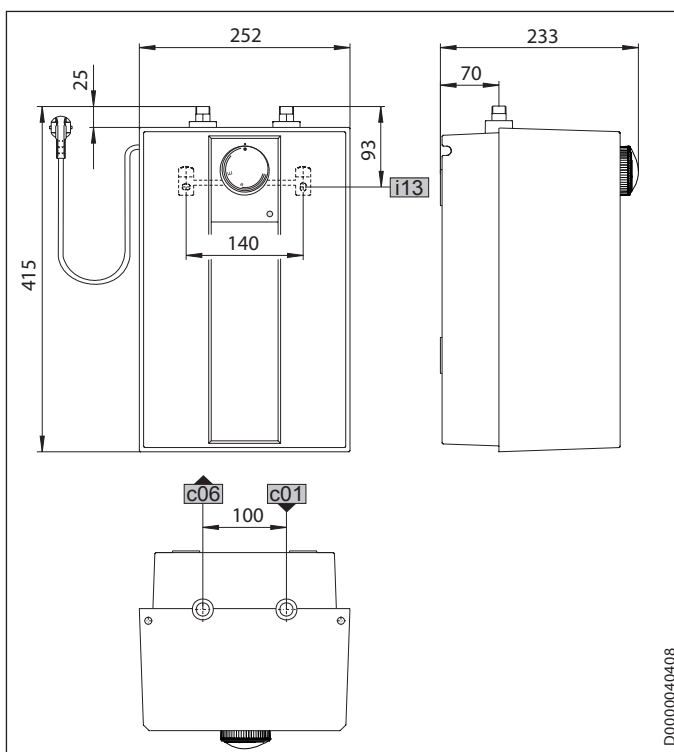
L1 Регулятор температуры

	ESH 5 U-N Trend	ESH 5 O-N Trend
L1	185	200

14. Технические характеристики

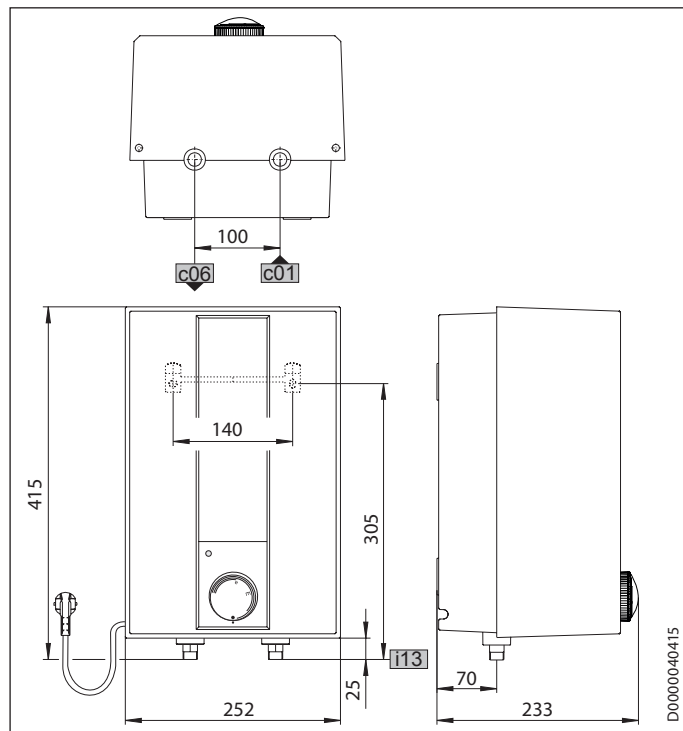
14.1 Размеры и соединения

ESH 5 U-N Trend



		ESH 5 U-N Trend
c01	Подвод холодной воды	Наружная резьба G 3/8 A
c06	Выпуск горячей воды	Наружная резьба G 3/8 A
i13	Настенная монтажная планка	

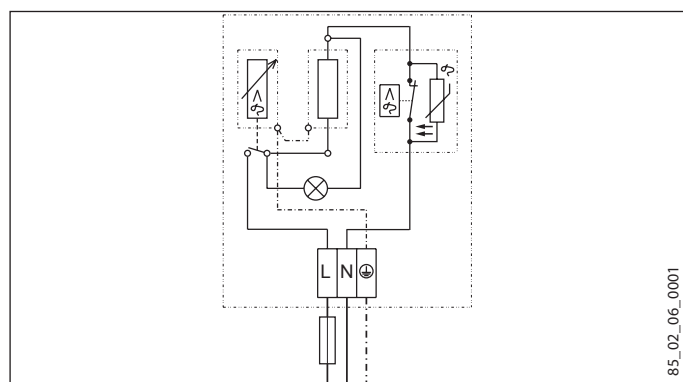
ESH 5 O-N Trend



		ESH 5 O-N Trend
c01	Подвод холодной воды	Наружная резьба G 1/2 A
c06	Выпуск горячей воды	Наружная резьба G 1/2 A
i13	Настенная монтажная планка	

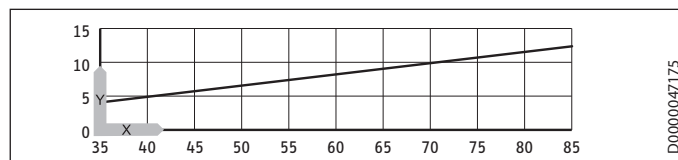
14.2 Электрическая схема

1/N/PE ~ 230 В



14.3 Диаграмма нагрева

Длительность нагрева зависит от количества накипи и остаточного тепла. Длительность нагрева холодной водой температурой 10 °С до максимальной температуры показана на графике.



x Температура в °С
y Длительность в мин

14.4 Государственные допуски и свидетельства

Знаки технического контроля находятся на заводской табличке.

14.5 Экстремальные условия эксплуатации и возникновение неисправностей

В случае неисправности система может кратковременно нагреваться до максимальной температуры 100 °С.

14.6 Характеристики энергопотребления

Технические характеристики изделия: Бытовой водонагреватель (в соответствии с регламентом ЕС № 812/2013 и 814/2013)

		ESH 5 U-N Trend 201386	ESH 5 O-N Trend 201388
Производитель		STIEBEL ELTRON	STIEBEL ELTRON
Профиль нагрузки		XXS	XXS
Класс энергоэффективности		A	A
Энергетический КПД	%	38	37
Годовое потребление электроэнергии	кВт*ч	489	494
Заводская настройка температуры	°C	55	55
Уровень звуковой мощности	dB(A)	15	15
Суточное потребление электроэнергии	кВт*ч	2,267	2,295

14.7 Таблица параметров

		ESH 5 U-N Trend 201386	ESH 5 O-N Trend 201388
Гидравлические характеристики			
Номинальная емкость	л	5	5
Количество смешанной воды при 40 °C	л	10	10
Электрические характеристики			
Номинальное напряжение	V	230	230
Номинальная мощность	кВт	2	2
Номинальный ток	A	8,7	8,7
Предохранитель	A	10	10
Фазы		1-фазн. N/PE	1-фазн. N/PE
Частота	Hz	50/60	50/60
Пределы рабочего диапазона			
Диапазон регулировки температуры	°C	35-85	35-85
Макс. допустимое давление	MPa	0	0
Макс. расход	л/мин	5	5
Энергетические характеристики			
Расход энергии в режиме ожидания / 24 часа при 65 °C	кВт*ч	0,27	0,27
Класс энергоэффективности		A	A
Модификации			
Степень защиты (IP)		IP24 D	IP24 D
Монтаж под раковиной		X	
Монтаж над раковиной			X
Конструкция		Открытый	Открытый
Материал внутреннего резервуара		PP	PP
Материал теплоизоляции		EPS	EPS
Материал корпуса		PS	PS
Цвет		белый	белый
Соединения			
Подключение к водопроводу		G 3/8 A	G 1/2 A
Размеры			
Высота	мм	415	415
Ширина	мм	252	252
Глубина	мм	233	233
Вес			
Вес	кг	3,1	3,1

Серийный номер на шильдике прибора содержит дату изготовления прибора.

Серийный номер имеет следующую структуру: 6-значный артикул прибора - 4-значная дата производства- 6-значный порядковый номер.

4-значная дата производства расшифровывается так:

- Первые две цифры плюс 25 - это год изготовления прибора (2 цифры), то есть 94+25 -> для 2019, 93+25 -> для 2018 и так далее;
- Последние две цифры минус 25 -это календарная неделя изготовления прибора.

Например, 4-значная дата производства 9440 соответствует 15 неделе в 2019 году.

Изготовитель:

«Штибель Эльтрон ГмБХ & Ко. КГ»

Адрес: Др. -Штибель-Штрассе 33,

37603, Хольцминден, Германия

Тел. 05531 702-0 | Факс 05531 702-480

info@stiebel-eltron.de

www.stiebel-eltron.de

Сделано в Германии

Импортер в РФ:

ООО «Штибель Эльтрон»

Адрес: ул. Уржумская, д.4, стр. 2

129343, г. Москва, Россия

Тел. +7 495 125 0 125

info@stiebel-eltron.ru

www.stiebel-eltron.ru

Гарантия

Приборы, приобретенные за пределами Германии, не подпадают под условия гарантии немецких компаний. К тому же в странах, где продажу нашей продукции осуществляет одна из наших дочерних компаний, гарантия предоставляется исключительно этой дочерней компанией. Такая гарантия предоставляется только в случае, если дочерней компанией изданы собственные условия гарантии. За пределами этих условий никакая гарантия не предоставляется.

На приборы, приобретенные в странах, где ни одна из наших дочерних компаний не осуществляет продажу нашей продукции, никакие гарантии не распространяются. Это не затрагивает гарантий, которые могут предоставляться импортером.

Защита окружающей среды и утилизация

Внесите свой вклад в охрану окружающей среды. Утилизацию использованных материалов следует производить в соответствии с национальными нормами.

KÜLÖNLEGES TUDNIVALÓK

KEZELÉS

1.	Általános tudnivalók	73
1.1	Biztonsági tudnivalók	73
1.2	A dokumentumban használt egyéb jelölések	73
1.3	Mértékegységek	73
2.	Biztonság	73
2.1	Rendeltetésszerű használat	73
2.2	Általános biztonsági tudnivalók	73
2.3	Vizsgálati jelölés	74
3.	A készülék ismertetése	74
3.1	Kezelés	74
4.	Tisztítás, ápolás és karbantartás	74
5.	Hibaelhárítás	75

TELEPÍTÉS

6.	Biztonság	75
6.1	Általános biztonsági tudnivalók	75
6.2	Előírások, szabványok és rendelkezések	75
7.	A készülék ismertetése	75
7.1	Szállítási terjedelem	75
7.2	Tartozékok	75
8.	Előkészületek	75
8.1	A telepítés helye	75
9.	Szerelés	76
9.1	A készülék felszerelése	76
9.2	Vízbekötés	77
9.3	Elektromos csatlakoztatás	77
10.	Üzembe helyezés	78
10.1	Első üzembe helyezés	78
10.2	Ismételt üzembe helyezés	78
11.	Beállítások	78
11.1	A hőmérséklet-korlátozás beállítása	78
12.	Üzemen kívül helyezés	78
13.	Üzemzavar-elhárítás	78
14.	Karbantartás	79
14.1	A készülék leürítése	79
14.2	A készülék felnyitása	79
14.3	A készülék vízkőmentesítése	79
14.4	A tápkábel cseréje	79
14.5	A védővezeték ellenőrzése	79
14.6	A hőmérséklet-érzékelő pozicionálása a védőcsőben	79
15.	Műszaki adatok	79
15.1	Méretetek és csatlakozók	79
15.2	Elektromos kapcsolási rajz	80
15.3	Felfűtési grafikon	80
15.4	Országspecifikus engedélyek és tanúsítványok	80
15.5	Szélsőséges üzemi körülmények és üzemzavarok	80
15.6	Energiafogyasztási adatok	80
15.7	Adattáblázat	81

GARANCIA | KÖRNYEZETVÉDELEM ÉS ÚJRAHASZNOSÍTÁS

KÜLÖNLEGES TUDNIVALÓK

- A készüléket 3 éves kort betöltött gyermekek, valamint testi, érzékszervi vagy szellemi fogyatékossgal élők, nem hozzáértő és a terméket nem ismerő személyek csak megfelelő felügyelet mellett, vagy a készülék biztonságos használatával kapcsolatos alapvető utasítások és a járulékos veszélyek ismeretében használhatják. A 3 és 8 év közötti gyermekek csak a készülékhez csatlakoztatott szerelvényt működtethetik. Gyermekek nem játszhatnak a készülékkel. Gyermekek tisztítást és felhasználói karbantartást felügyelet nélkül nem végezhetnek.
- Készülék-csatlakozódobozon keresztül történő fix hálózati bekötés esetén biztosítani kell, hogy a készülék minden pólusát legalább 3 mm-es elválasztó távolsággal lehessen leválasztani.
- Meghibásodás vagy csere esetén a csatlakozóvezeték cseréjét csak a gyártó által feljogosított szakember végezheti eredeti pótalkatrész felhasználásával.
- Ne csatlakoztassa a készüléket időkapcsoló órán keresztül.
- A készüléket a „Telepítés/Szerelés“ c. fejezetben leírtak szerint erősítse fel.
- Felfűtés alatt a tágulási víz csepeg a csaptelep kifolyójából.
- A készüléket csak egyetlen, nyílt-rendszerű (nyomásmentes) csapteleppel szabad üzemeltetni.
- A készüléket nem szabad víznyomás alá helyezni.
- Az kifolyócső funkciója a szellőztetés. A vízkő elzárhatja a kimenetet, és ezáltal megnövelheti a nyomást a készülékben.
- Semmiképpen ne zárja el a kifolyócsövet.

- A nyomásmentes melegvíz-tárolóhoz csak speciális vízszűrő-szabályzót (perlátort) használjon.
- Ne használjon semmilyen tömlőt a csaptelep kifolyócsövének meghosszabbításához.
- Ürítse le a készüléket, a „Telepítés / Karbantartás / A készülék leürítése“ c. fejezet szerint.

KEZELÉS

1. Általános tudnivalók

A „Különleges tudnivalók“, valamint a „Kezelés“ c. fejezet a felhasználóknak és a szakembereknek szól.

A „Telepítés“ c. fejezet a szakemberek részére készült.



Tudnivaló

Használat előtt figyelmesen olvassa el ezt az útmutatót, és őrizze meg azt.

Ha a készüléket továbbadja, akkor az útmutatót is adja át a következő felhasználónak.

1.1 Biztonsági tudnivalók

1.1.1 A biztonsági tudnivalók felépítése



JELZŐSZÓ A veszély jellege

Itt a biztonsági tudnivalók figyelmen kívül hagyásából adódó esetleges következmények találhatók.

► Itt a veszély elhárításához szükséges intézkedések találhatók.

1.1.2 Szimbólumok, a veszély jellege

Szimbólum	A veszély jellege
	Sérülés
	Áramütés
	Égési sérülés (égési sérülés, forrázás)

1.1.3 Jelzőszavak

JELZŐSZÓ	Jelentése
VESZÉLY	Olyan tudnivalók, amelyek figyelmen kívül hagyása sérüléshez vagy halálhoz vezet.
FIGYELMEZTETÉS	Olyan tudnivalók, amelyek figyelmen kívül hagyása sérüléshez vagy halálhoz vezethet.
VIGYÁZAT	Olyan tudnivalók, amelyek figyelmen kívül hagyása közepesen súlyos vagy könnyű sérülésekhez vezethet.

1.2 A dokumentumban használt egyéb jelölések



Tudnivaló

Az általános tudnivalókat a mellettük lévő szimbólumok jelölik.

► Gondosan olvassa el ezt a fejezetet.

Szimbólum	Jelentése
	Anyagi kár (a készülék sérülése, következményként fellépő kár, környezeti kár)
	A készülék ártalmatlanítása

► Ez a szimbólum teendőkre utal. A szükséges műveleteket lépésről lépésre ismertetjük.

1.3 Mértékegységek



Tudnivaló

Egyéb utasítás híján a méretek mm-ben értendők.

2. Biztonság

2.1 Rendeltetésszerű használat

A nyílt-rendszerű (nyomásmentes) készülék ivóvíz felmelegítésére szolgál. A készülék egy vízelvételi hely ellátására alkalmas.

A készülék háztartási környezetben történő használatra készült. A készülék betanítás nélkül is biztonságosan használható. A készülék nem háztartási - pl. kisipari - környezetben is használható, amennyiben a felhasználás módja azonos.

Más jellegű vagy ettől eltérő felhasználás nem minősül rendeltetésszerűnek. A rendeltetésszerű használatba a jelen útmutatóban, valamint a használt tartozékok útmutatóiban foglaltak betartása is beleértendő.

2.2 Általános biztonsági tudnivalók



FIGYELMEZTETÉS Égési sérülés

A csaptelep hőmérséklete működés közben 60 °C-nál is magasabb lehet.

43 °C-nál magasabb kifolyási hőmérséklet esetén fennáll a leforrázás veszélye.



FIGYELMEZTETÉS Sérülés

A hőmérséklet-beállító gombot csak a szakember húzhatja le.

**FIGYELMEZTETÉS Sérülés**

A készüléket 3 éves kort betöltött gyermekek, valamint testi, érzékszervi vagy szellemi fogyatékossgal élők, nem hozzáférő és a terméket nem ismerő személyek csak megfelelő felügyelet mellett, vagy a készülék biztonságos használatával kapcsolatos alapvető utasítások és a járulékos veszélyek ismeretében használhatják. A 3 és 8 év közötti gyermekek csak a készülékhez csatlakoztatott szerelvényt működtethetik. Gyermekek nem játszhatnak a készülékkel. Gyermekek tisztítást és felhasználói karbantartást felügyelet nélkül nem végezhetnek.

Ha készüléket gyermekek vagy testi, érzékszervi, illetve szellemi fogyatékossgal élő személyek használják, akkor ajánlott a hőmérsékletet tartósan korlátozni. A hőmérséklet-korlátozót szakember tudja beállítani.

**Anyagi kár**

A készüléket és a csaptelepet az üzemeltetőnek védenie kell a fagytól.

**Anyagi kár**

A készüléket nem szabad víznyomás alá helyezni. Az kifolyócső funkciója a szellőztetés. A vízkő elzárhatja a kimenetet, és ezáltal megnövelheti a nyomást a készülékben.

- ▶ Semmiképpen ne zárja el a kifolyócsövet.
- ▶ A nyomásmentes melegvíz-tárolóhoz csak speciális vízsugár-szabályzót (perlátort) használjon.
- ▶ Ne használjon semmilyen tömlőt a csaptelep kifolyócsövének meghosszabbításához.

**Anyagi kár**

Ha a készüléket időkapcsoló órán keresztül kötik be, akkor a biztonsági hőmérséklet-korlátozó beállított értéke akaratlanul visszaáll.

- ▶ A készüléket ne időkapcsoló órán keresztül csatlakoztassa az elektromos hálózathoz.

2.3 Vizsgálati jelölés

Lásd a készülék típustábláját.

3. A készülék ismertetése

A nyílt-rendszerű (nyomásmentes) készülék az előre beállított hőmérsékleten folyamatosan készenlétben tartja a benne lévő vizet. Felfűtés alatt a tágulási víz csepeg a vízvételi csaptelepből.

A készüléket csak nyílt-rendszerű (nyomásmentes) melegvíztárolóhoz való csaptelepekkel szabad felszerelni (lásd a „Telepítés / A készülék ismertetése / Tartozékok“ c. fejezetet).

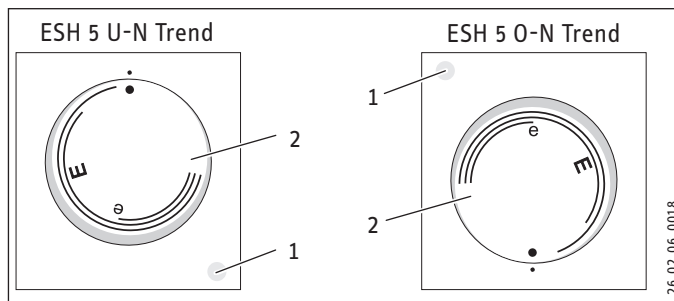
Az évszaktól függően, különböző hidegvíz-hőmérsékleteknél más és más maximális keverékvíz- és kifolyási mennyiség várható.

Termostop-funkció

A termostop-funkció (termikus leválasztás) az ESH 5 U-N Trend készüléknél készenléti üzemmód esetén megakadályozza a csaptelep felmelegedését.

3.1 Kezelés

A meleg víz kívánt kiömlési hőmérsékletét a hőmérséklet-beállító gombbal lehet fokozatmentesen beállítani. A felmelegítési folyamat közben világít a felmelegítés-kijelző.



- 1 Felmelegítés-kijelző
- 2 Hőmérséklet-beállító gomb

A rendszer jellegéből adódóan a hőmérséklet eltérhet a beállított értéktől.

- Hideg. Ennél a beállításnál a készülék fagyvédezt. A csaptelep és a vízvezeték nem rendelkezik fagyvédelemmel.

E kb. 40 °C

e ajánlott energiatakarékos állás (kb. 60 °C), csekély vízkőképződés

**Tudnivaló**

A szakember beállíthatja a hőmérséklet-határolást a készüléken (lásd a „Telepítés / Beállítások / A hőmérséklet-korlátozás beállítása“ c. fejezetet).

4. Tisztítás, ápolás és karbantartás

▶ Súroló vagy oldó hatású tisztítószer használata tilos! A készülék ápolása és tisztítása nedves ruhával végezhető.

▶ Rendszeresen ellenőrizze a csaptelepet. A szerelvények csatlakozóin kicsapódott vízkő kereskedelmi forgalomban kapható vízkőoldóval eltávolítható.

Magas hőmérsékleten majdnem minden vízből vízkő válik ki, amely a készülékben lerakódva befolyásolja annak működését és élettartamát. A fűtőtestet ezért szükség esetén vízkőmentesíteni kell. A helyi vízminőséget ismerő szakember meg tudja mondani a vízkőmentesítés időpontját.

5. Hibaelhárítás

Probléma	Ok	Elhárítás
A készülék nem szolgáltat meleg vizet.	A hőmérséklet-beállító gomb „•“ állásban van. A készülék nincs feszültség alatt.	Kapcsolja be a készüléket a hőmérséklet-beállító gomb elforgatásával. Ellenőrizze a csatlakozódugót/biztosítékokat az épület elektromos rendszerében.
Csak kis vízmennyiség jön a csaptelepből.	A csaptelep sugárszabályozója elvízkövesedett.	Vízkömentesítse / cserélje ki a sugárszabályozót.
A készülékből forrásra utaló erős zaj hallatszik.	A készülék elvízkövesedett.	Végeztesse el a készülék vízkömentesítését szakemberrel.

Ha az okokat nem tudja elhárítani, akkor hívjon szakembert. A jobb és gyorsabb segítség érdekében adja meg a típustáblán feltüntetett gyári számot (000000-0000-000000).

TELEPÍTÉS

6. Biztonság

A készülék telepítését, üzembe helyezését, illetve karbantartását és javítását csak szakember végezheti.

6.1 Általános biztonsági tudnivalók

A kifogástalan működést és az üzembiztonságot csak abban az esetben garantáljuk, ha a készülékhez az ajánlott tartozékokat és pótalkatrészeket használják.

6.2 Előírások, szabványok és rendelkezések



Tudnivaló

Tartson be minden nemzeti és helyi előírást, illetve rendeletet.

7. A készülék ismertetése

A készülék egy vételezési helyet tud ellátni és hideg víz felmelegítésére szolgál.

ESH 5 U-N Trend

A nyílt-rendszerű (nyomásmentes) készülék csak pult alá szerelhető.

ESH 5 O-N Trend

A nyílt-rendszerű (nyomásmentes) készülék csak pult fölé szerelhető.

7.1 Szállítási terjedelem

A készülék szállítási terjedelme:

- Fali konzol

7.2 Tartozékok

A nyílt-rendszerű üzem módhoz tartozékként a következő csaptelepek kaphatók:

Kétgombos csaptelepek

- WST, WUT

Egykaros keverőcsapok

- MEW, MES, MEWC

Szenzoros csaptelepek

- WEN

8. Előkészületek

- ▶ Alaposan öblítse át a vízvezetékét.

Vízszerezés

Biztonsági szelep használata nem szükséges.

Csaptelepek

Normál csaptelepek használata nem megengedett.

- ▶ Szereljen fel egy szabad kifolyású csaptelepet.

8.1 A telepítés helye



Anyagi kár

A készüléket csak fagymentes helyiségben szabad felszerelni.



Anyagi kár

Szerelje a készüléket a falra. A fal teherbírása megfelelő kell, hogy legyen.



Tudnivaló

Ügyeljen arra, hogy a készülék a karbantartási munkálatokhoz szabadon hozzáférhető legyen.

A készüléket mindig függőleges helyzetben és az vételezési hely közelében kell felszerelni.

TELEPÍTÉS

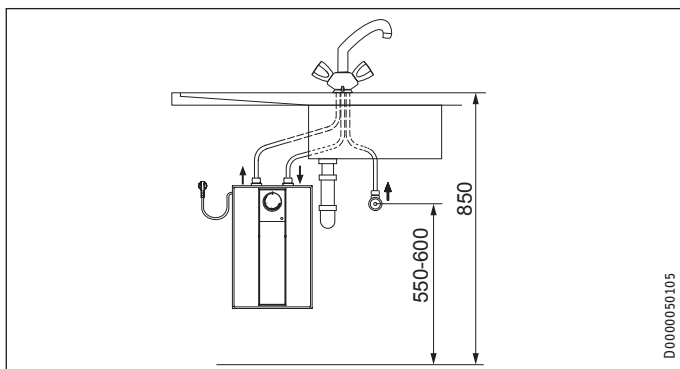
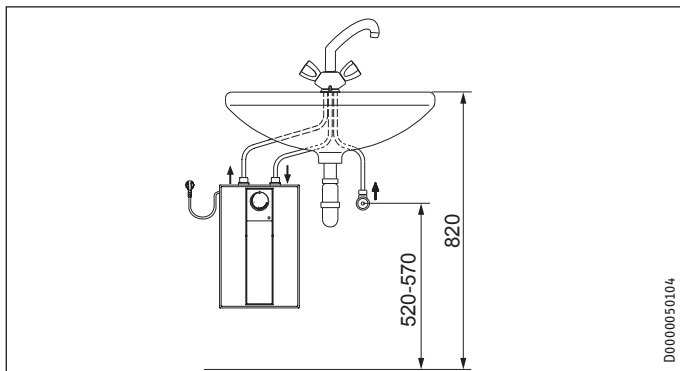
Szerelés

8.1.1 ESH 5 U-N Trend – pult alatti szerelés



Anyagi kár

Az ESH 5 U-N Trend készülék csak pult alá szerelhető. A készülék vízcsatlakozóinak felfelé kell mutatniuk.

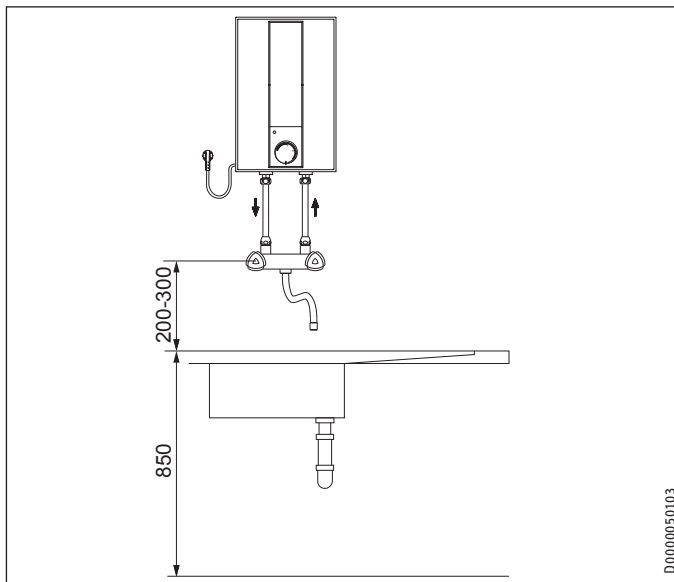


8.1.2 ESH 5 O-N Trend – pult feletti szerelés



Anyagi kár

Az ESH 5 O-N Trend készülék csak pult fölé szerelhető. A készülék vízcsatlakozóinak lefelé kell mutatniuk.



Anyagi kár

A bekötőcsövek maximális hossza (a csapteleptől a készülékig) 1 m.

1 m-nél hosszabb bekötőcsövek esetén:

- ▶ A túlfolyócsőbe légtelenítő csőtoldatot kell beépíteni.

9. Szerelés

9.1 A készülék felszerelése

- ▶ Sablonnal rajzolja fel a fűrólyukak helyét a falra (lásd a „Telepítés / Műszaki adatok / méretek és csatlakozók”) című fejezetet.
- ▶ Fúrja ki a lyukakat és helyezze be a megfelelő tipliket.
- ▶ Rögzítse a fali konzolt megfelelő csavarokkal.
- ▶ Akassza a készüléket a fali konzolra.

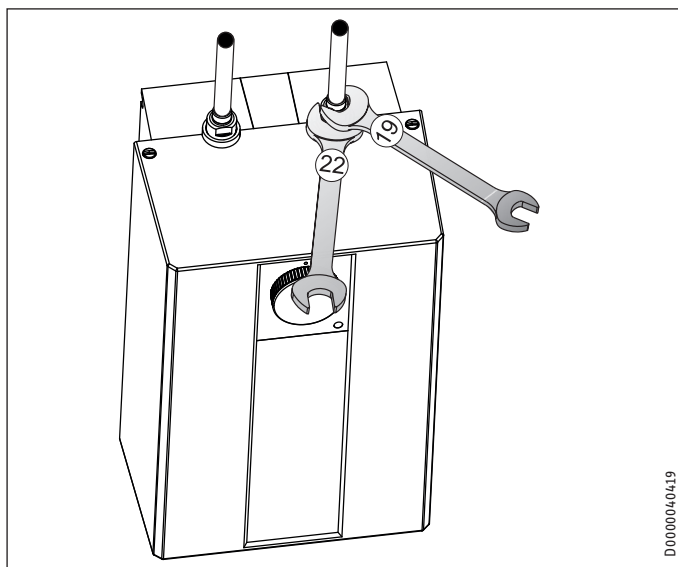
9.2 Vízbekötés

! Anyagi kár
Minden vízbekötési és szerelési munkát az előírásoknak megfelelően kell végezni.

! Anyagi kár
A készülék tömítetlenné és működésképtelenné válhat.
▶ A készüléket nem szabad víznyomás alá helyezni.
▶ Ne cserélje fel a vízcsatlakozókat.
▶ Állítsa be az átfolyó vízmennyiséget (lásd a csaptelep útmutatóját). Ügyeljen a maximálisan megengedett átfolyó mennyiségre teljesen nyitott csap esetén (lásd a „Telepítés / Műszaki adatok / Adattábla” c. fejezetet).

! Anyagi kár
A csavarkötések meghúzásakor megfelelő csavarkulccsal ellen kell tartani.

ESH 5 U-N Trend



A színjelölések alapján rendelje egymáshoz a csaptelep és a készülék vízcsatlakozóit:

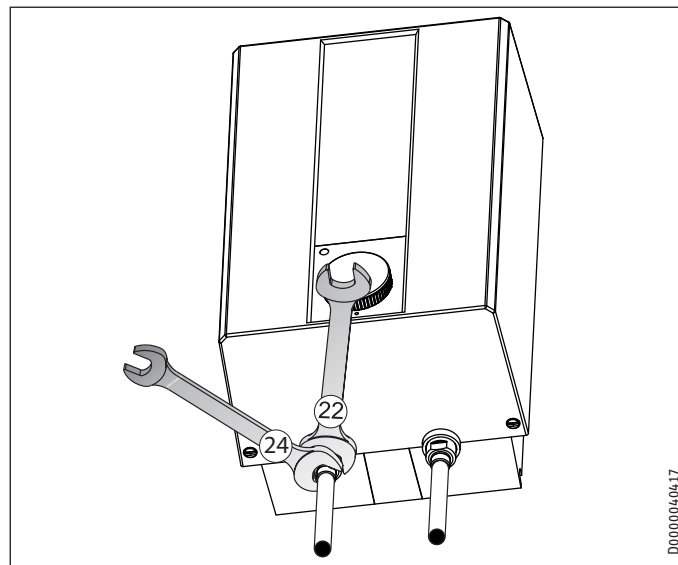
- Jobb oldali kék = „hidegvíz-bevezetés“
 - Bal oldali piros = „melegvíz-kifolyás“
- ▶ Csavarozza rá szorosan a csaptelep vízcsatlakozóit a készülékre.



Tudnivaló

Vigyázzon arra, hogy a szereléskor a vízcsatlakozók ne-hogy megtörjenek. A beszereléskor kerülje a húzás irányú terhelést.

ESH 5 0-N Trend



- ▶ Csavarozza rá szorosan a csaptelep vízcsatlakozóit a készülékre.

9.3 Elektromos csatlakoztatás



FIGYELMEZTETÉS Áramütés

Minden elektromos bekötési és szerelési munkát a vonatkozó előírásoknak megfelelően kell végezni.



FIGYELMEZTETÉS Áramütés

Készülék-csatlakozódobozon keresztül történő fix hálózati bekötés esetén biztosítani kell, hogy a készülék minden pólusát legalább 3 mm-es elválasztó távolsággal lehessen leválasztani.



FIGYELMEZTETÉS Áramütés

Ügyeljen arra, hogy a készülék mindenképp össze legyen kötve a védőföldeléssel!



Anyagi kár

A típustáblán megadott feszültségnek egyeznie kell a hálózati feszültséggel.

- ▶ Vegye figyelembe a típustábla adatait.

Az elektromos csatlakoztatás a következő módokon megengedett:

	ESH 5 U-N Trend	ESH 5 0-N Trend
Csatlakoztatás szabadon hozzáférhető földelt konnektorba megfelelő csatlakozódugóval	X	X
Fix bekötés védővezetékes csatlakozódobozba	X	X

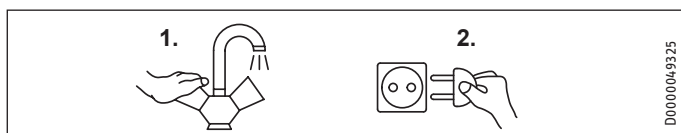
10. Üzembe helyezés



FIGYELMEZTETÉS Áramütés

Az üzembe helyezést csak szakember végezheti a biztonsági előírások figyelembe vételével!

10.1 Első üzembe helyezés



- ▶ Nyissa ki a csaptelep melegvíz-szelepét, vagy állítsa az egykarú keverőcsapot „meleg” helyzetbe amíg a víz buborékméntesen nem áramlik ki.
- ▶ Állítsa a hőmérséklet-beállító gombot maximális hőmérsékletre.
- ▶ Dugja a csatlakozódugót a földelt konnektorba, vagy kapcsolja be a biztosítékot a villamos kapcsolószekrényben.
- ▶ Vizsgálja meg, hogy a vízszervélyek nem szivárognak-e.
- ▶ Ellenőrizze a készülék működését. Eközben ügyeljen a hőmérséklet-szabályzó lekapcsolására.



Tudnivaló

Ha nem tartják be a megfelelő sorrendet (először a víz, majd azután a villamos tápellátás), akkor működésbe lép a biztonsági hőmérséklet-korlátozó.

A következőképp járjon el:

- ▶ Válassza le a készüléket az elektromos hálózatról.
- ▶ Töltse fel a készüléket vízzel.
- ▶ Csatlakoztassa a készüléket az elektromos hálózathoz.

10.1.1 A készülék átadása

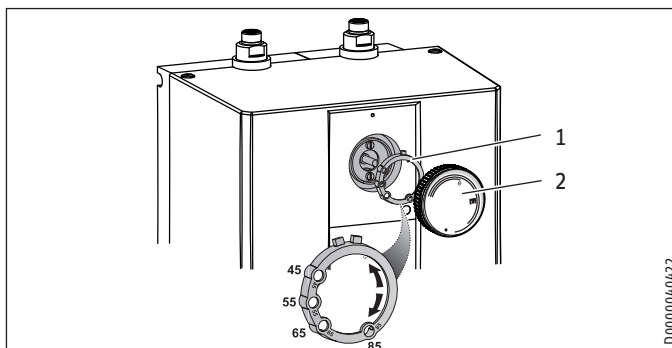
- ▶ Magyarazza el a felhasználónak a készülék működését. Ismertesse meg a felhasználót a készülék használatával.
- ▶ Figyelmeztesse a felhasználót a lehetséges veszélyekre, különösen a leforrázás veszélyére.
- ▶ Adja tovább ezt az útmutatót és a tartozékok (ha vannak) útmutatóit.

10.2 Ismételt üzembe helyezés

Lásd a „Telepítés / Üzembe helyezés / Első üzembe helyezés” c. fejezetet.

11. Beállítások

11.1 A hőmérséklet-korlátozás beállítása



- 1 Korlátozógyűrű
- 2 Hőmérséklet-beállító gomb

A hőmérséklet-beállító gomb alatt elhelyezett gyűrűvel korlátozható a hőmérséklet-beállító gomb beállítási tartományának maximuma.

- ▶ Forgassa a hőmérséklet-beállító gombot nulla állásba (balra ütközésig, a „•” pozícióba).
- ▶ Húzza le a hőmérséklet-beállító gombot és a korlátozógyűrűt.
- ▶ Helyezze fel a korlátozógyűrűt a kívánt maximális beállítás helyzetében a szabályzótengylyre.
- ▶ Szerelje fel a hőmérséklet-beállító gombot úgy, hogy az nulla („•”) állásba mutasson.

12. Üzemen kívül helyezés

- ▶ Válassza le a készüléket az elektromos hálózatról; ehhez húzza ki a csatlakozódugót vagy kapcsolja le a készülék hálózati biztosítékát a villamos kapcsolószekrényben.
- ▶ Űrítse le a készüléket, lásd a „Telepítés / Karbantartás / A készülék leürítése” c. fejezetet.

13. Üzemzavar-elhárítás

Üzemzavar	Ok	Elhárítás
A készülék nem szolgáltat meleg vizet.	A biztonsági hőmérséklet-korlátozó kioldott.	Szüntesse meg a hiba okát. Adott esetben cserélje ki a hőmérséklet-szabályzót. Hagyja a készüléket lehűlni. Miután feszültségmentes állapotba kapcsolta a készüléket, a biztonsági hőmérséklet-korlátozó automatikusan visszaáll.
	A fűtőbetét meghibásodott.	Cserélje ki a fűtőbetétet.
A készülékből forrássra utaló erős zaj hallatszik.	A készülék elvízkevesedett.	Vízkezesítse a készüléket.

14. Karbantartás



FIGYELMEZTETÉS Áramütés
Bármely munkavégzés esetén a készülék minden pólusát le kell választani a villamos hálózatról!

- ▶ Karbantartási munkák esetén szerelje le a készüléket.

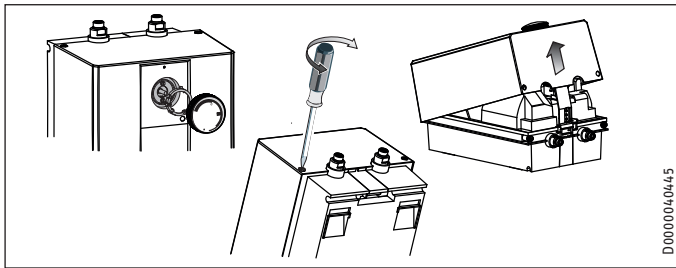
14.1 A készülék leürítése



FIGYELMEZTETÉS Égési sérülés
Leürítéskor a készülékből forró víz folyhat ki.

- ▶ A készüléket a csatlakozócsonkokon keresztül kell leüríteni.

14.2 A készülék felnyitása



- ▶ Húzza le a hőmérséklet-beállító gombot és a korlátozógyűrűt.
- ▶ Csavarja ki a hőmérséklet-beállító gomb alatti csavarokat.
- ▶ Nyissa fel a készülék fedelét, úgy, hogy a reteszcsavarokat befelé süllyeszti, a fedelet pedig felhajtja, majd leveszi.

14.3 A készülék vízkőmentesítése



Anyagi kár
Ne kezelje a tartály felületét vízkőoldószerrel.

- ▶ Szerelje ki a fűtőkarimát.
- ▶ Óvatos kopogtatással távolítsa el a vízkő nagyobb részeit a fűtőtestről.
- ▶ Merítse a fűtőtestet vízkőoldó szerbe a karimalemezig.

14.4 A tápkábel cseréje

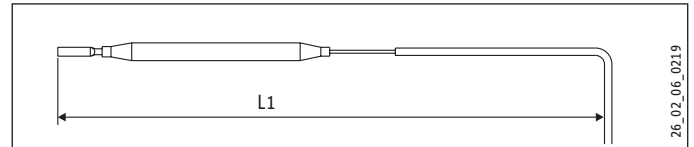
A csatlakozóvezeték cseréjét csak szakember végezheti, eredeti pótalkatrész felhasználásával. Alternatív megoldásként használhatja a H05VV-F3x1,0 típusú elektromos vezetékét.

14.5 A védővezeték ellenőrzése

- ▶ Húzza le a hőmérséklet-beállító gombot és a korlátozógyűrűt.
- ▶ Vizsgálja meg a védővezetékét (Németországban pl. DGUV V3) a hőmérséklet-szabályzó egyik rögzítőcsavarjánál és a csatlakozókábel védővezeték-érintkezőjénél.

14.6 A hőmérséklet-érzékelő pozícionálása a védőcsőben

- ▶ A hőmérséklet-szabályzó cseréjekor vezesse a hőmérséklet-érzékelőt a védőcsőbe.
- ▶ Rögzítse a hőmérséklet-érzékelőt a földelődugasz alatt.



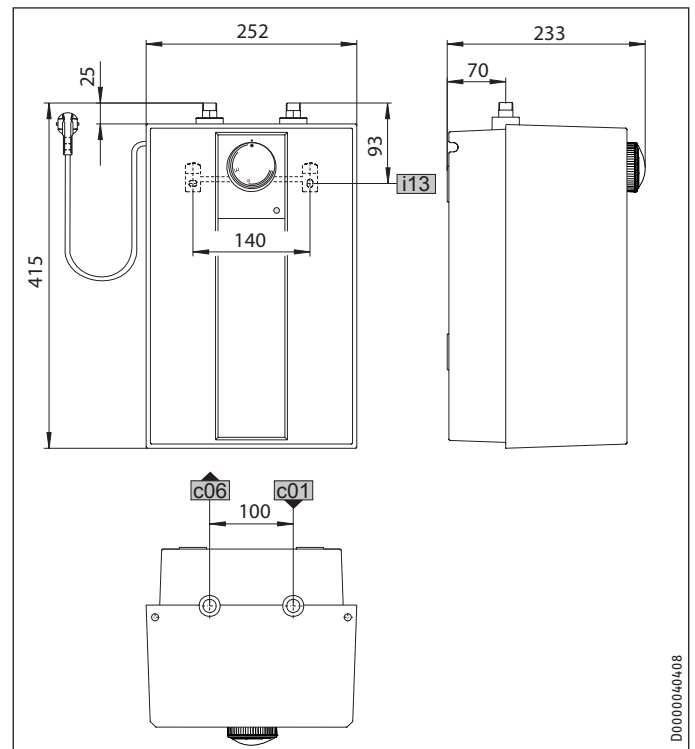
L1 Hőmérséklet-szabályzó

	ESH 5 U-N Trend	ESH 5 0-N Trend
L1	185	200

15. Műszaki adatok

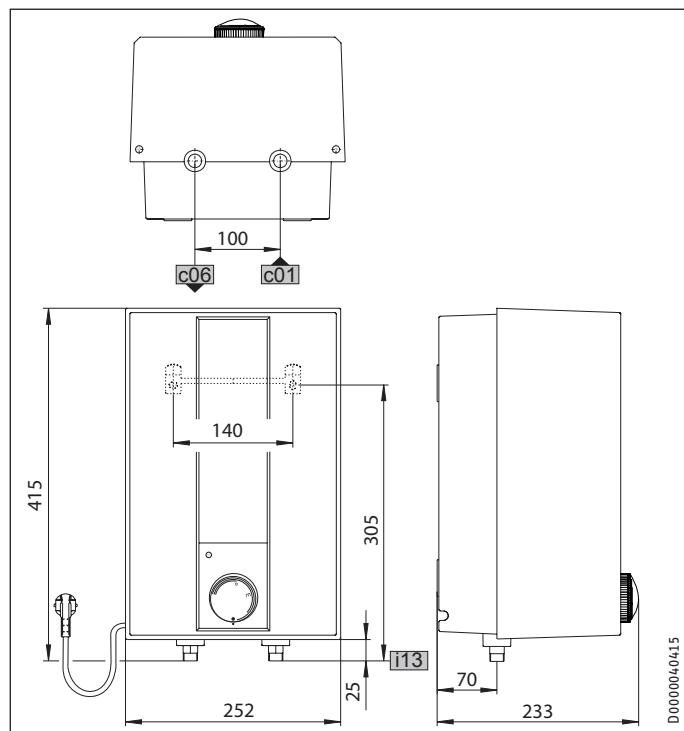
15.1 Méretek és csatlakozók

ESH 5 U-N Trend



		ESH 5 U-N Trend
c01	Hidegvíz-csatlakozás	Külső menet G 3/8 A
c06	Melegvíz-csatlakozás	Külső menet G 3/8 A
i13	Fali konzol	

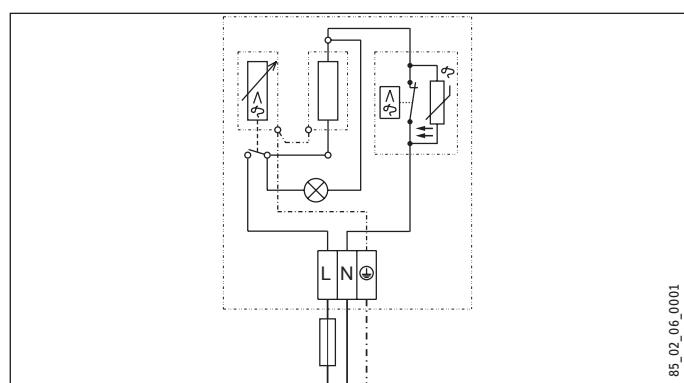
ESH 5 0-N Trend



		ESH 5 0-N Trend
c01	Hidegvíz-csatlakozás	Külső menet G 1/2 A
c06	Melegvíz-csatlakozás	Külső menet G 1/2 A
i13	Fali konzol	

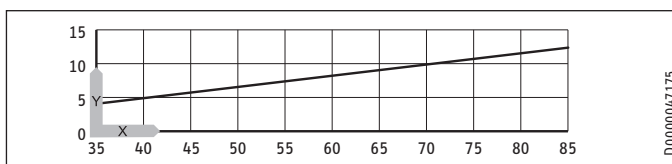
15.2 Elektromos kapcsolási rajz

1/N/PE ~ 230 V



15.3 Felfűtési grafikon

A felfűtési idő a vízkövesedés mértékétől és a maradék hőtől függ. A felfűtési időt 10 °C-os bemenő hidegvíz és maximális hőmérséklet beállítása esetén a mellékelt grafikon mutatja.



x Hőmérséklet [°C]
y Időtartam [perc]

15.4 Országspecifikus engedélyek és tanúsítványok

A tanúsítványok szimbólumai a típustáblán láthatók.

15.5 Szükséges üzemi körülmények és üzemzavarok

Üzemzavar esetén a készülékben rövid ideig akár 100 °C hőmérséklet is felléphet.

15.6 Energiafogyasztási adatok

Termékadatlap: Hagyományos vízmelegítő a 812/2013/EU és a 814/2013/EU rendelet előírásai szerint

	ESH 5 U-N Trend	ESH 5 0-N Trend
	201386	201388
Gyártó	STIEBEL ELTRON	STIEBEL ELTRON
Terhelési profil	XXS	XXS
Energiatakarékos osztály	A	A
Energetikai hatásfok	%	38
Éves villamosenergia-fogyasztás	kWh	489
Gyárilag beállított hőmérsékletérték	°C	55
Hangteljesítményszint	dB(A)	15
Napi villamosenergia-fogyasztás	kWh	2,267
		2,295

15.7 Adattáblázat

		ESH 5 U-N Trend 201386	ESH 5 0-N Trend 201388
Hidraulikai adatok			
Névleges térfogat	l	5	5
Kevertvíz-mennyiség, 40 °C esetén	l	10	10
Elektromos adatok			
Névleges feszültség	V	230	230
Névleges teljesítmény	kW	2	2
Névleges áramerősség	A	8,7	8,7
Biztosíték	A	10	10
Fázisok		1/N/PE	1/N/PE
Frekvencia	Hz	50/60	50/60
Alkalmazási határértékek			
Hőmérséklet-beállítási tartomány	°C	35-85	35-85
Megengedett max. nyomás	MPa	0	0
Max. átfolyó mennyiség	l/perc	5	5
Energetikai adatok			
Készenléti energiafogyasztás/24h 65 °C-on	kWh	0,27	0,27
Energiahatékonysági osztály		A	A
Gyártási adatok			
Védettségi fokozat (IP)		IP24 D	IP24 D
Asztal alá szerelhető változat		X	
Asztal fölé szerelhető változat			X
Szerkezet		nyitott	nyitott
Belső tartály anyaga		PP	PP
A hőszigetelés anyaga		EPS	EPS
A ház anyaga		PS	PS
Szín		fehér	fehér
Csatlakozók			
Vízbekötés		G 3/8 A	G 1/2 A
Méretetek			
Magasság	mm	415	415
Szélesség	mm	252	252
Mélység	mm	233	233
Súlyadatok			
Tömeg	kg	3,1	3,1

Garancia

A Németországon kívül vásárolt készülékekre nem érvényesek cégünk németországi vállalatainak garanciális feltételei. Az olyan országokban, amelyekben termékeinket egy leányvállalatunk terjeszti, a garanciát elsősorban a leányvállalatunk biztosítja. Garancia csak akkor nyújtható, ha az adott leányvállalat kiadta saját garanciális feltételeit. Azon felül semmilyen garanciát nem nyújtunk.

Az olyan készülékekre nem tudunk garanciát biztosítani, amelyek olyan országokban vásároltak meg, amelyekben nincs leányvállalatunk. Ezek a rendelkezések nem érintik az importőr által biztosított esetleges garanciát.

Környezetvédelem és újrahasznosítás

Kérjük, segítsen a környezet védelmében. Használat után az anyagokat a helyi hatósági előírások szerint kell hulladékba juttatni.

ŠPECIÁLNE POKYNY

OBSLUHA

1.	Všeobecné pokyny	83
1.1	Bezpečnostné pokyny	83
1.2	Iné označenia v tejto dokumentácii	83
1.3	Rozmerové jednotky	83
2.	Bezpečnosť	83
2.1	Použitie v súlade s určením	83
2.2	Všeobecné bezpečnostné pokyny	83
2.3	Certifikačné značky	84
3.	Popis zariadenia	84
3.1	Obsluha	84
4.	Čistenie, ošetrovanie a údržba	84
5.	Odstraňovanie problémov	84

INŠTALÁCIA

6.	Bezpečnosť	85
6.1	Všeobecné bezpečnostné pokyny	85
6.2	Predpisy, normy a ustanovenia	85
7.	Popis zariadenia	85
7.1	Rozsah dodávky	85
7.2	Príslušenstvo	85
8.	Prípravy	85
8.1	Miesto montáže	85
9.	Montáž	86
9.1	Montáž zariadenia	86
9.2	Vodovodná prípojka	86
9.3	Elektrické pripojenie	87
10.	Uvedenie do prevádzky	87
10.1	Prvé uvedenie do prevádzky	87
10.2	Opätovné uvedenie do prevádzky	87
11.	nastavenia	88
11.1	Nastavenie obmedzenia teploty	88
12.	Vyradenie z prevádzky	88
13.	Odstraňovanie porúch	88
14.	Údržba	88
14.1	Vypustenie zariadenia	88
14.2	Otvorenie zariadenia	88
14.3	Odvápnenie zariadenia	88
14.4	Výmena pripojovacieho kábla	88
14.5	Kontrola ochranného vodiča	88
14.6	Umiestnenie snímača teploty v ochrannej rúrke	89
15.	Technické údaje	89
15.1	Rozmery a prípojky	89
15.2	Elektrická schéma zapojenia	89
15.3	Graf ohrevu	90
15.4	Povolenia a osvedčenia špecifické pre danú krajinu	90
15.5	Extrémne prevádzkové a chybové podmienky	90
15.6	Údaje k spotrebe energie	90
15.7	Tabuľka s údajmi	91

ZÁRUKA | ŽIVOTNÉ PROSTREDIE A RECYKLÁCIA

ŠPECIÁLNE POKYNY

- Deti od 3 rokov, ako aj osoby so zníženými fyzickými, senzorickými či mentálnymi schopnosťami alebo osoby s nedostatočnými skúsenosťami a vedomosťami môžu zariadenie používať pod dozorom, prípadne ak boli o bezpečnom používaní zariadenia poučené a porozumeli z toho vyplývajúcim nebezpečenstvám. Deti vo veku od 3 do 8 rokov môžu obsluhovať iba vodovodný kohútik pripojený k spotrebiču. Deti sa so zariadením nesmú hrať. Čistenie a používateľskú údržbu nesmú vykonávať deti bez dozoru.
- Pri trvalej prípojke k elektrickej sieti prostredníctvom prípojnej zásuvky sa zariadenie musí dať odpojiť od siete všetkými pólmi s minimálnou odpojovacou vzdialenosťou 3 mm.
- Pripojovací kábel smie pri poškodení alebo výmene nahrádzať iba odborný montážnik oprávnený výrobcom, a to výmenou za originálny náhradný diel.
- Nezapájajte prístroj cez spínacie hodiny.
- Upevnite prístroj tak, ako je popísané v kapitole „Inštalácia / Montáž“.
- Pri ohreve kvapká z výtoku armatúry expanzná voda.
- Prístroj sa smie inštalovať len s otvorenou (beztlakovou) armatúrou.
- Nevystavujte prístroj tlaku vody.
- Výtok armatúry má funkciu vetrania. Vápnik môže uzatvoriť výtok a vystaviť prístroj tlaku.
- Nikdy nezatvárajte výtok armatúry.
- Používajte iba špeciálne prúdové regulátory pre beztlakové zásobníky teplej vody.
- Na predĺženie výtoku armatúry nepoužívajte žiadnu hadicu.
- Vypustite zariadenie tak, ako je popísané v kapitole „Inštalácia / Údržba / Vypustenie zariadenia“.

OBSLUHA

1. Všeobecné pokyny

Kapitoly Špeciálne pokyny a Obsluha sú zamerané na používateľa zariadenia a odborného montážnika.

Kapitola „Inštalácia“ je určená odbornému montážnikovi.



Upozornenie

Pred použitím si dôkladne prečítajte tento návod a uschovejte ho. Tento návod prípadne odovzdajte nasledujúcemu používateľovi.

1.1 Bezpečnostné pokyny

1.1.1 Štruktúra bezpečnostných pokynov



SIGNÁLNE SLOVO Druh nebezpečenstva
Tu sú uvedené možné následky pri nerešpektovaní bezpečnostných pokynov.
► Tu sú uvedené opatrenia na odvrátenie nebezpečenstva.

1.1.2 Symboly, druh nebezpečenstva

Symbol	Druh nebezpečenstva
	Poranenie
	Zásah elektrickým prúdom
	Popálenie (popálenie, obarenie)

1.1.3 Signálne slová

SIGNÁLNE SLOVO	Význam
NEBEZPEČENSTVO	Pokyny, ktorých nedodržovanie má za následok ťažké poranenia alebo smrť.
VÝSTRAHA	Pokyny, ktorých nerešpektovanie môže mať za následok ťažké poranenia alebo smrť.
POZOR	Pokyny, ktorých nedodržovanie môže viesť k stredne ťažkým alebo ľahkým poraneniám.

1.2 Iné označenia v tejto dokumentácii



Upozornenie

Všeobecné pokyny sú označené vedľa uvedeným symbolom.
► Pozorne si prečítajte texty upozornení.

Symbol	Význam
	Materiálne škody (škody na zariadení, následné škody, škody na životnom prostredí)
	Likvidácia zariadenia

► Tento symbol vám signalizuje, že musíte niečo urobiť. Potrebné postupy sú popísané krok za krokom.

1.3 Rozmerové jednotky



Upozornenie

Ak nie je uvedené inak, všetky rozmery sú v milimetroch.

2. Bezpečnosť

2.1 Použitie v súlade s určením

Otvorený (beztlakový) prístroj je určený na ohrev pitnej vody. Prístroj môže zásobovať jedno odberné miesto.

Zariadenie je určené na používanie v domácom prostredí. Bezpečne ho môžu používať aj osoby, ktoré neboli o používaní poučené. Zariadenie sa môže používať aj v inom ako domácom prostredí, napr. v malých prevádzkach, ak sa používa rovnakým spôsobom.

Iné použitie alebo použitie nad určený rámec sa pokladá za použitie v rozpore s určením. K použitiu v súlade s určením patrí aj dodržiavanie tohto návodu, ako aj návodov pre použité príslušenstvo.

2.2 Všeobecné bezpečnostné pokyny



VÝSTRAHA Popálenie

Armatúra môže počas prevádzky nadobudnúť teplotu viac ako 60 °C. Pri výtokových teplotách vyšších než 43 °C vzniká nebezpečenstvo obarenia.



VÝSTRAHA Poranenie

Otočný regulátor teploty smie odťahovať len inštalatér.



VÝSTRAHA Poranenie

Deti od 3 rokov, ako aj osoby so zníženými fyzickými, senzorickými či mentálnymi schopnosťami alebo osoby s nedostatočnými skúsenosťami a vedomosťami môžu zariadenie používať pod dozorom, prípadne ak boli o bezpečnom používaní zariadenia poučené a porozumeli z toho vyplývajúcim nebezpečenstvám. Deti vo veku od 3 do 8 rokov môžu obsluhovať iba vodovodný kohútik pripojený k spotrebiču. Deti sa so zariadením nesmú hrať. Čistenie a používateľskú údržbu nesmú vykonávať deti bez dozoru.

Ak prístroj používajú deti alebo osoby s obmedzenými telesnými, zmyslovými alebo duševnými schopnosťami, odporúčame trvalé obmedzenie teploty. Obmedzenie môže nastaviť montážnik.



Materiálne škody

Zariadenie a armatúru musí používateľ chrániť pred mrazom.



Materiálne škody

Nevystavujte prístroj tlaku vody. Výtok armatúry má funkciu vetrania. Vápnik môže uzatvoriť výtok a vystaviť prístroj tlaku.

- ▶ Nikdy nezatvárajte výtok armatúry.
- ▶ Používajte iba špeciálne prúdové regulátory pre beztlakové zásobníky teplej vody.
- ▶ Na predĺženie výtoku armatúry nepoužívajte žiadnu hadicu.



Materiálne škody

Prípojenie prístroja cez spínacie hodiny spôsobuje neúmyselný reset tepelnej bezpečnostnej poistky.

- ▶ Nepripájajte prístroj k elektrickej sieti cez spínacie hodiny.

2.3 Certifikačné značky

Pozri typový štítok na zariadení.

3. Popis zariadenia

Otvorený (beztlakový) prístroj nepretržite udržiava pripravený objem vody s predvolenou teplotou. Pri ohreve kvapká cez odberovú armatúru expanzná voda.

Prístroj sa smie inštalovať iba s armatúrami pre otvorené (beztlakové) zásobníky teplej vody (pozri kapitolu „Inštalácia / Popis prístroja / Príslušenstvo“).

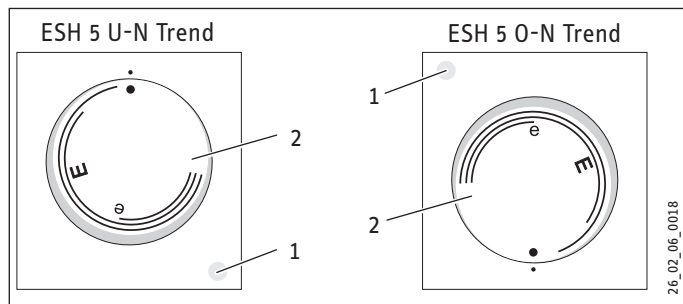
Podľa ročného obdobia sú pri rôznych teplotách studenej vody k dispozícii rozdielne maximálne množstvá zmiešanej vody a výtokové množstvá.

Funkcia Thermostop

Funkcia Thermostop (termické oddelenie) na prístroji ESH 5 U-N Trend zabráňuje zahriatiu armatúry v pohotovostnom režime.

3.1 Obsluha

Požadovanú výtokovú teplotu teplej vody môžete plynule nastaviť na otočnom regulátore teploty. Počas ohrevu svieti ukazovateľ ohrevu.



- 1 Ukazovateľ ohrevu
- 2 Otočný regulátor teploty

V závislosti od systému sa teploty môžu odchyľovať od požadovanej hodnoty.

- studená. Pri tomto nastavení je zariadenie chránené pred mrazom. Armatúra a vodovodné potrubie chránené nie sú.
- E cca 40 °C
e odporúčané nastavenie pre úsporu energie (cca 60 °C), nízka miera tvorby vodného kameňa



Upozornenie

Montážnik môže na prístroji vykonať obmedzenie teploty (pozri kapitolu „Inštalácia / Nastavenia / Nastavenie obmedzenia teploty“).

4. Čistenie, ošetrovanie a údržba

- ▶ Nepoužívajte čistiace prostriedky s obsahom abrazívnych látok alebo rozpúšťadiel. Na ošetrovanie a čistenie zariadenia vám postačí vlhká utierka.
- ▶ Pravidelne kontrolujte armatúru. Vápnik na výstupe armatúry môžete odstrániť pomocou bežných odvápnovacích prostriedkov.

Takmer každá voda pri vysokých teplotách odlučuje vápnik. Tento sa usadzuje v zariadení a ovplyvňuje funkciu a životnosť zariadenia. Ohrievacie telesá by sa preto mali v prípade potreby odvápníť. Odborný montážnik, ktorý pozná kvalitu miestnej vody, určí čas pre odvápnenie.

5. Odstraňovanie problémov

Problém	Príčina	Odstránenie
Zariadenie nedodáva žiadnu teplú vodu.	Otočný regulátor teploty je nastavený na „•“.	Zapnite zariadenie otočením otočného regulátora teploty.
	Na zariadení nie je prítomné žiadne napätie.	Skontrolujte zástrčku / poistky domovej inštalácie.
Vodu je možné odobrať so zníženým odberovým množstvom.	Prúdový regulátor v armatúre je zavápnenny.	Odvápnite / vymeňte prúdový regulátor.
Silné varné zvuky v zariadení.	Zariadenie je zavápnené.	Zariadenie nechajte odvápníť odborným montážnikom.

Ak nemôžete príčinu odstrániť, zavolajte montážnika. Kvôli lepšej a rýchlejšej pomoci mu uveďte číslo z typového štítku (000000-0000-000000).

INŠTALÁCIA

6. Bezpečnosť

Inštaláciu, uvedenie do prevádzky ako aj údržbu a opravu zariadenia smie vykonávať iba odborný montážnik.

6.1 Všeobecné bezpečnostné pokyny

Bezchybnú funkciu a prevádzkovú bezpečnosť zaručujeme len vtedy, ak sa používa originálne príslušenstvo a originálne náhradné diely, ktoré sú pre prístroj určené.

6.2 Predpisy, normy a ustanovenia



Upozornenie

Dbajte na všetky vnútroštátne a regionálne predpisy a ustanovenia.

7. Popis zariadenia

Prístroj je určený na zásobovanie odberového miesta na ohrev studenej vody.

ESH 5 U-N Trend

Otvorený (beztlakový) prístroj je vhodný iba na montáž pod umývadlo.

ESH 5 O-N Trend

Otvorený (beztlakový) prístroj je vhodný iba na montáž nad umývadlo.

7.1 Rozsah dodávky

S prístrojom sa dodáva:

- Zavesenie na stenu

7.2 Príslušenstvo

Pre otvorený spôsob prevádzky sú ako príslušenstvo k dispozícii nasledujúce armatúry:

Temperačné armatúry

- WST, WUT

Pákové zmiešavacie armatúry

- MEW, MES, MEWC

Senzorová armatúra

- WEN

8. Prípravy

- ▶ Vodovodné potrubie dobre prepláchnite.

Vodovodná inštalácia

Nevyžaduje sa poistný ventil.

Armatúry

Zatvorené armatúry nie sú prípustné.

- ▶ Namontujte otvorenú armatúru.

8.1 Miesto montáže



Materiálne škody

Zariadenie sa smie inštalovať len v nezamrzajúcej miestnosti.



Materiálne škody

Namontujte zariadenie na stenu. Stena musí byť dostatočne nosná.



Upozornenie

Dbajte na to, aby bol prístroj voľne prístupný na účely údržbových prác.

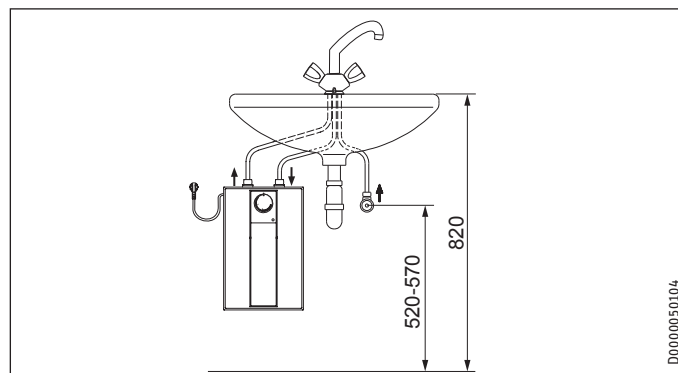
Zariadenie montujte zvislo a v blízkosti odberného miesta.

8.1.1 ESH 5 U-N Trend – montáž pod umývadlo

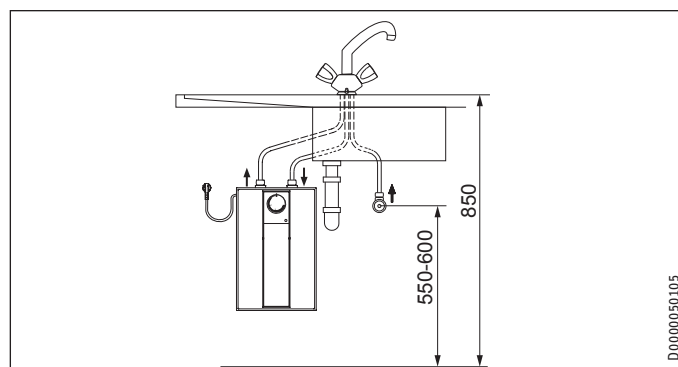


Materiálne škody

Prístroj ESH 5 U-N Trend je určený len na montáž pod umývadlo. Vodovodné prípojky zariadenia ukazujú nahor.



D0000050104



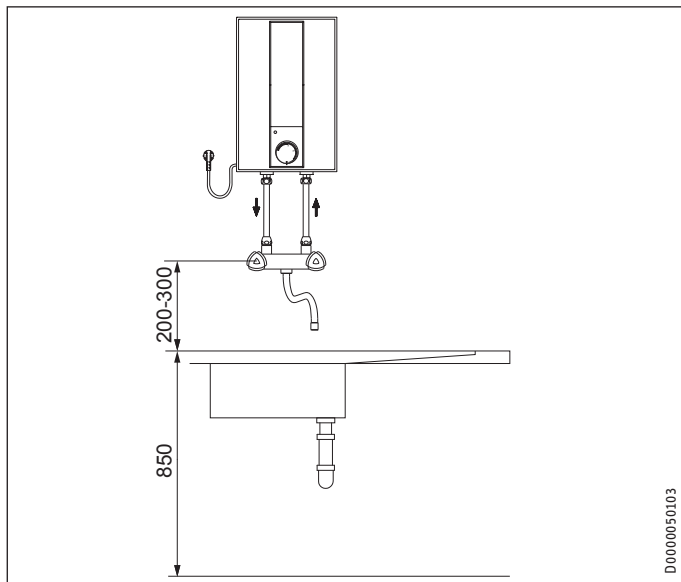
D0000050105

8.1.2 ESH 5 O-N Trend – montáž nad umývadlo



Materiálne škody

Prístroj ESH 5 O-N Trend je určený len na montáž nad umývadlo. Vodovodné prípojky zariadenia ukazujú nadol.



D0000050103



Materiálne škody

Najväčšia povolená dĺžka spojovacích rúr (od armatúry k prístroju) dosahuje 1 m.

Pri spojovacích rúrach > 1 m:

- ▶ Nainštalujte v prepade prevzdušňovač potrubia.

9. Montáž

9.1 Montáž zariadenia

- ▶ Preneste rozmery vývrtov na stenu (pozri kapitolu Inštalácia/ Technické údaje/Rozmery a prípojky).
- ▶ Vyvrtajte diery a vložte vhodné príchytky.
- ▶ Upevnite záves na stenu pomocou vhodných skrutiek.
- ▶ Zaveste zariadenie na namontovaný záves.

9.2 Vodovodná prípojka



Materiálne škody

Všetky práce na vodovodnej prípojke a inštalačné práce vykonávajte podľa predpisov.



Materiálne škody

Prístroj sa môže stať netesným a neschopným funkcie.

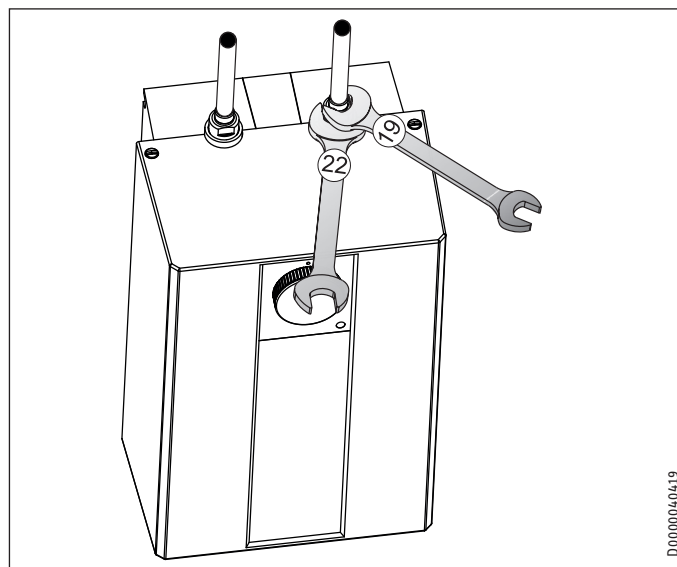
- ▶ Nevystavujte prístroj tlaku vody.
- ▶ Nezameňte vodovodné prípojky.
- ▶ Nastavte prietokové množstvo (pozri návod armatúry). Dbajte pri tom na maximálne povolené prietokové množstvo pri úplne otvorenej armatúre (pozri kapitolu „Inštalácia / Technické údaje / Tabuľka s údajmi“).



Materiálne škody

Pri pevnom uťahovaní zoskrutkovaní musíte použiť podopretie vhodným kľúčom na skrutky.

ESH 5 U-N Trend



D0000040419

Navzájom priradte farebné označenie vodovodných prípojok armatúry a prístroja:

- Modrá vpravo = „Studená voda prívod“
- Červená vľavo = „Teplá voda výtok“

- ▶ Na zariadenie pevne naskrutkujte vodovodné prípojky.



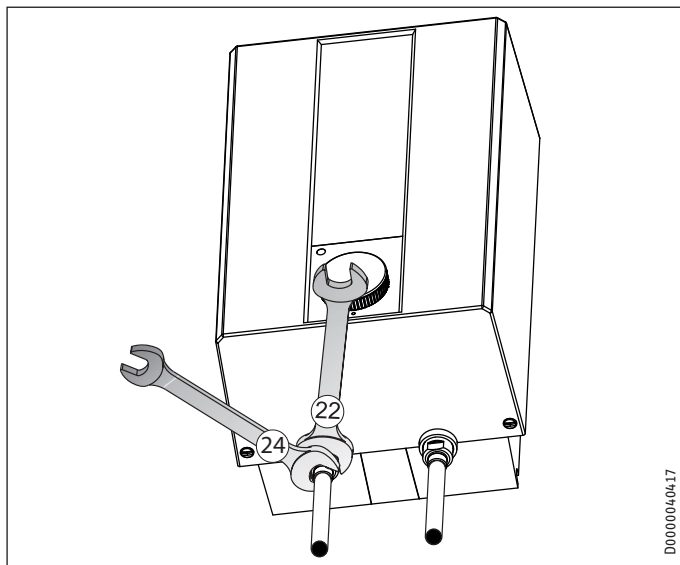
Upozornenie

Dbajte na to, aby sa vodovodné prípojky pri montáži nezalomili. Vyhýbajte sa pri montáži ťahovému napätiu.

INŠTALÁCIA

uvadenie do prevádzky

ESH 5 0-N Trend



► Na zariadenie pevne naskrutkujte vodovodné prípojky.

9.3 Elektrické pripojenie



VÝSTRAHA Zásah elektrickým prúdom
Všetky práce na elektrickom pripojení a elektrické inštalčné práce vykonávajte podľa predpisov.



VÝSTRAHA Zásah elektrickým prúdom
Pri trvalej prípojke k elektrickej sieti prostredníctvom prípojnej zásuvky sa zariadenie musí dať odpojiť od siete všetkými pólmi s minimálnou odpojovacou vzdialenosťou 3 mm.



VÝSTRAHA Zásah elektrickým prúdom
Dbajte na to, aby zariadenie bolo pripojené na ochranný vodič.



Materiálne škody
Napätie uvedené na typovom štítku sa musí zhodovať so sieťovým napätím.
► Dbajte na typový štítok.

Sú prípustné nasledujúce možnosti pripojenia elektrickej prípojky:

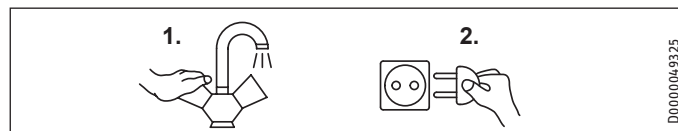
	ESH 5 U-N Trend	ESH 5 0-N Trend
Prípojka k voľne prístupnej zásuvke s ochranným kontaktom so zodpovedajúcou zástrčkou	X	X
Trvalá prípojka k prípojnej zásuvke prístroja s ochranným vodičom	X	X

10. uvadenie do prevádzky



VÝSTRAHA Zásah elektrickým prúdom
Uvedenie do prevádzky smie uskutočniť len odborný montážnik s ohľadom na bezpečnostné predpisy.

10.1 Prvé uvedenie do prevádzky



- Otvorte buď teplovodný ventil armatúry alebo nastavte páku pákovej batérie na „teplá“, až kým nevyteká voda bez obsahu bublín.
- Nastavte otočný regulátor teploty na maximálnu teplotu.
- Zastrčte zástrčku do zásuvky s ochranným kontaktom alebo zapnite poistku domovej inštalácie.
- Skontrolujte tesnosť všetkých vodovodných inštalácií.
- Skontrolujte činnosť prístroja. Dbajte pri tom na vypnutie regulátora teploty.



Upozornenie

Keď sa nedodrží poradie (najskôr voda, potom prúd), zareaguje tepelná bezpečnostná poistka.

Postupujte nasledovne:

- Odpojte prístroj od elektrickej siete.
- Naplňte prístroj vodou.
- Zapojte prístroj do elektrickej siete.

10.1.1 Odovzdanie zariadenia

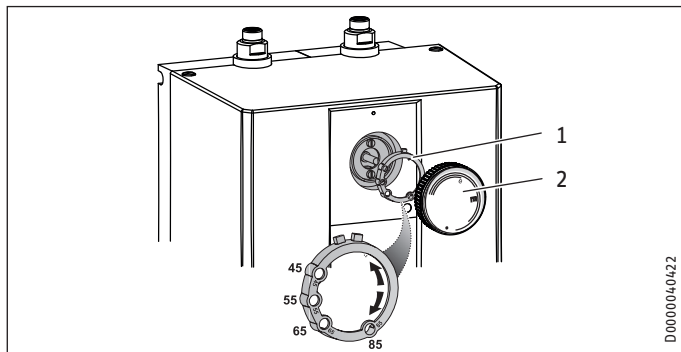
- Vysvetlite používateľovi fungovanie zariadenia. Oboznámte ho s jeho používaním.
- Poučte ho o možných nebezpečenstvách, osobitne o nebezpečenstve obarenia.
- Odovzdajte tento návod aj (ak sú k dispozícii) návody od príslušenstva.

10.2 Opätovné uvedenie do prevádzky

Pozri kapitolu „Inštalácia / Uvedenie do prevádzky / Prvé uvedenie do prevádzky“.

11. nastavenia

11.1 Nastavenie obmedzenia teploty



- 1 Obmedzovací krúžok
- 2 Otočný regulátor teploty

Pomocou obmedzovacieho krúžku pod otočným regulátorom teploty môžete obmedziť nastaviteľný rozsah otočného regulátora teploty na maximálnu teplotu.

- ▶ Otočte otočný regulátor teploty do nulovej polohy (po ľavý doraz na „0“).
- ▶ Stiahnite otočný regulátor teploty a obmedzovací krúžok.
- ▶ Nasadte obmedzovací krúžok s požadovaným maximálnym nastavením na os regulátora.
- ▶ Namontujte otočný regulátor teploty do nulovej polohy (0).

12. Vyradenie z prevádzky

- ▶ Odpojte zariadenie od elektrickej siete vytiahnutím zástrčky alebo vypnutím poistky domovej inštalácie.
- ▶ Vypustite zariadenie (pozri kapitolu „Inštalácia / Údržba / Vypustenie zariadenia“).

13. Odstraňovanie porúch

Porucha	Príčina	Odstránenie
Zariadenie nedodáva žiadnu teplú vodu.	Aktivovala sa tepelná bezpečnostná poistka.	Odstráňte príčinu chyby. Vymeňte príp. regulátor teploty. Nechajte prístroj vychladnúť. Po prepnutí prístroja do beznapätového stavu sa automaticky resetuje tepelná bezpečnostná poistka.
	Ohrievacie teleso je chybné.	Vymeňte ohrievacie teleso.
Silné varné zvuky v zariadení.	Zariadenie je zavápené.	Odvápnite zariadenie.

14. Údržba



VÝSTRAHA Zásah elektrickým prúdom
Pri všetkých prácach odpojte všetky póly zariadenia od elektrickej siete.

- ▶ Pri údržbových prácach demontujte zariadenie.

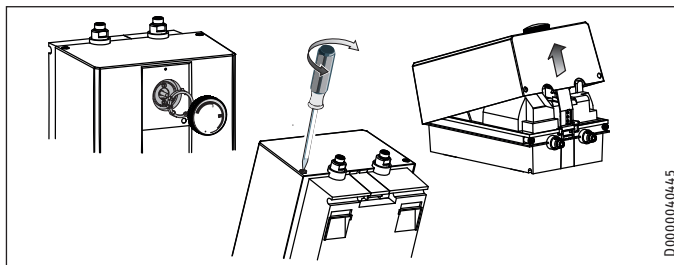
14.1 Vypustenie zariadenia



VÝSTRAHA Popálenie
Pri vypúšťaní môže vytekať horúca voda.

- ▶ Vyprázdňte zariadenie cez prípojné hrdlá.

14.2 Otvorenie zariadenia



- ▶ Stiahnite otočný regulátor teploty a obmedzovací krúžok.
- ▶ Vyskrutkujte skrutky pod otočným regulátorom teploty.
- ▶ Otvorte kryt zariadenia zaskrutkovaním blokovacích skrutiek dovnútra a kryt vychýľte a odoberte.

14.3 Odvápnenie zariadenia



Materiálne škody
Neošetrujte povrch nádrže odvápnovacími prostriedkami.

- ▶ Demontujte ohrievaciu prírubu.
- ▶ Odstráňte hrubé usadeniny vápnika z ohrievacieho telesa opatrným poklepaním.
- ▶ Ponorte ohrievacie teleso až po prírubovú platňu do odvápnovacieho prostriedku.

14.4 Výmena pripojovacieho kábla

Pripojovací kábel smie vymieňať iba odborný montážnik za originálny náhradný diel. Alternatívne môžete použiť elektrické vedenie H05VV-F3x1,0.

14.5 Kontrola ochranného vodiča

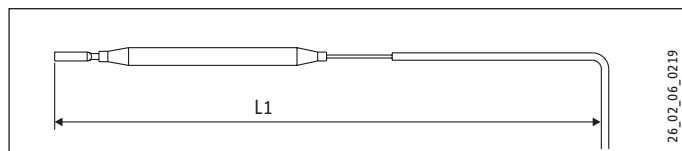
- ▶ Stiahnite otočný regulátor teploty a obmedzovací krúžok.
- ▶ Skontrolujte ochranný vodič (v Nemecku napr. DGUV V3) na upevňovacej skrutke regulátora teploty a na kontakte ochranného vodiča pripojovacieho kábla.

INŠTALÁCIA

Technické údaje

14.6 Umiestnenie snímača teploty v ochrannej rúrke

- ▶ Zasuňte pri výmene regulátora teploty snímač teploty do ochrannej rúrky.
- ▶ Zafixujte snímač teploty pod uzemňovacou zástrčkou.



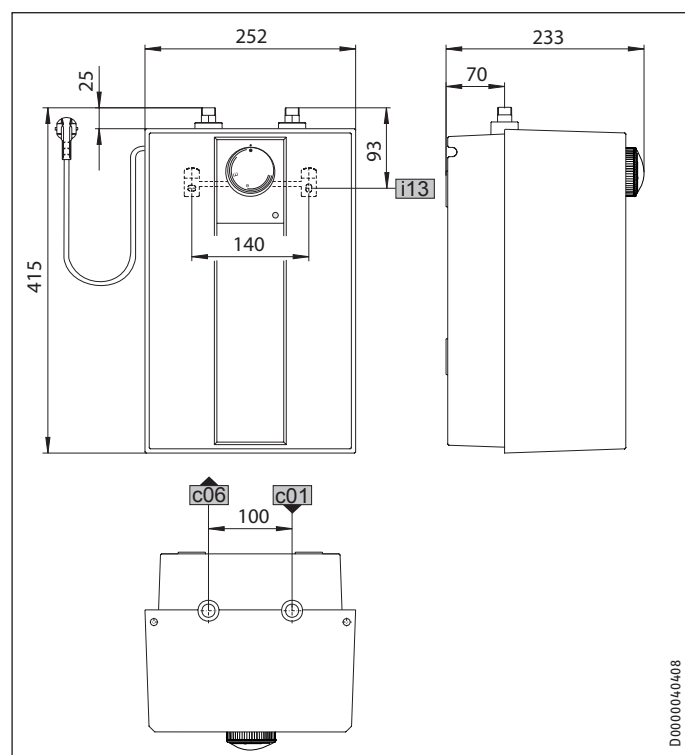
L1 Termostat

	ESH 5 U-N Trend	ESH 5 0-N Trend
L1	185	200

15. Technické údaje

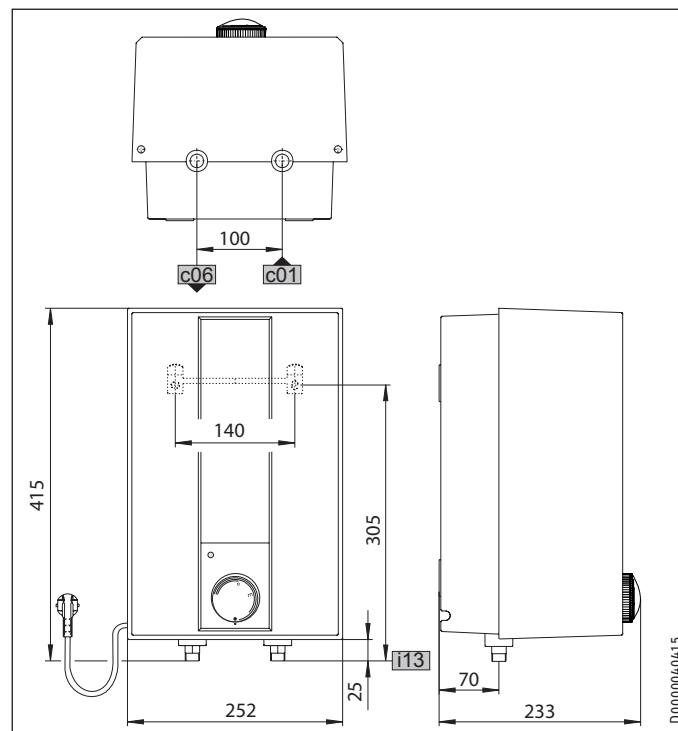
15.1 Rozmery a prípojky

ESH 5 U-N Trend



	ESH 5 U-N Trend	
c01	Studená voda prívod	Vonkajší závit G 3/8 A
c06	Teplá voda výtok	Vonkajší závit G 3/8 A
i13	Zavesenie na stenu	

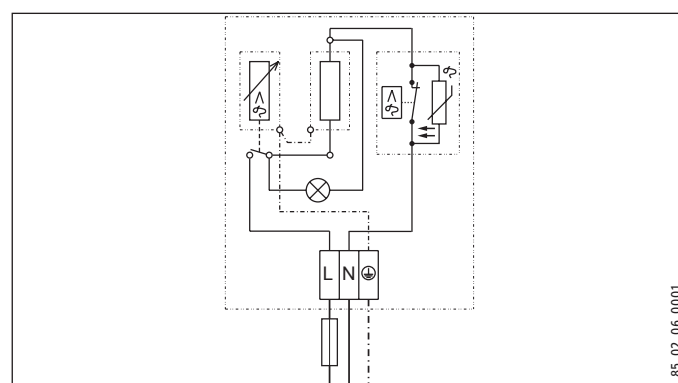
ESH 5 0-N Trend



	ESH 5 0-N Trend	
c01	Studená voda prívod	Vonkajší závit G 1/2 A
c06	Teplá voda výtok	Vonkajší závit G 1/2 A
i13	Zavesenie na stenu	

15.2 Elektrická schéma zapojenia

1/N/PE ~ 230 V

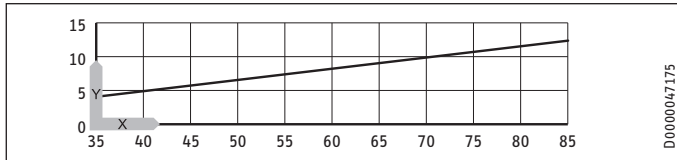


INŠTALÁCIA

Technické údaje

15.3 Graf ohrevu

Doba ohrevu je závislá od zavápnenia a zostatkového tepla. Dobu ohrevu pri prívode studenej vody s teplotou 10 °C a maximálnym nastavením teploty nájdete v diagrame.



x Teplota v °C
y Doba v min.

15.4 Povolenia a osvedčenia špecifické pre danú krajinu

Kontrolné značky sú viditeľné na typovom štítku.

15.5 Extrémne prevádzkové a chybové podmienky

V prípade poruchy môže teplota v inštalácii krátkodobo vystúpiť na teplotu maximálne 100 °C.

15.6 Údaje k spotrebe energie

Informačný list výrobku: Konvenčný ohrievač vody podľa nariadenia (EÚ) č. 812/2013 a 814/2013

		ESH 5 U-N Trend	ESH 5 0-N Trend
		201386	201388
Výrobca		STIEBEL ELTRON	STIEBEL ELTRON
Záťažový profil		XXS	XXS
Trieda energetickej účinnosti		A	A
Energetická účinnosť	%	38	37
Ročná spotreba el. energie	kWh	489	494
Nastavenie teploty z výroby	°C	55	55
Hladina akustického výkonu	dB(A)	15	15
Denná spotreba el. energie	kWh	2,267	2,295

15.7 Tabuľka s údajmi

		ESH 5 U-N Trend 201386	ESH 5 0-N Trend 201388
Hydraulické údaje			
Menovitý objem	l	5	5
Množstvo zmiešanej vody s teplotou 40 °C	l	10	10
Elektrické údaje			
Menovité napätie	V	230	230
Príkion	kW	2	2
Menovitý prúd	A	8,7	8,7
Poistka	A	10	10
Fázy		1/N/PE	1/N/PE
Frekvencia	Hz	50/60	50/60
Hranice použitia			
Rozsah nastavenia teploty	°C	35-85	35-85
Max. povolený tlak	MPa	0	0
Max. prietokové množstvo	l/min	5	5
Energetické údaje			
Pohotovostná spotreba elektrického prúdu / 24 h pri 65 °C	kWh	0,27	0,27
Trieda energetickej účinnosti		A	A
Vyhotovenia			
Druh krytia (IP)		IP24 D	IP24 D
Typ montáže pod umývadlo		X	
Typ montáže nad umývadlo			X
Typ konštrukcie		beztlaková	beztlaková
Materiál vnútornej nádrže		PP	PP
Materiál tepelnej izolácie		EPS	EPS
Materiál krytu		PS	PS
Farba		biela	biela
Prípojky			
Vodovodná prípojka		G 3/8 A	G 1/2 A
Rozmery			
Výška	mm	415	415
Šírka	mm	252	252
Hĺbka	mm	233	233
Hmotnosti			
Hmotnosť	kg	3,1	3,1

Záruka

Pre zariadenia nadobudnuté mimo Nemecka neplatia záručné podmienky našich nemeckých spoločností. V krajinách, v ktorých existuje jedna z našich dcérskych spoločností predávajúcej naše výrobky, sa skôr poskytuje záruka iba od tejto dcérskej spoločnosti. Takáto záruka je poskytnutá iba vtedy, keď dcérska spoločnosť vydala vlastné záručné podmienky. Nad rámec uvedeného sa záruka neposkytuje.

Na zariadenia, ktoré boli nadobudnuté v krajinách, v ktorých naše výrobky nepredáva žiadna z našich dcérskych spoločností, záruku neposkytujeme. Prípadné záruky prisľúbené dovozcom zostávajú týmto nedotknuté.

Životné prostredie a recyklácia

Pomôžte chrániť naše životné prostredie. Balenie prístroja je nutné zlikvidovať v súlade s vnútroštátnymi predpismi a ustanoveniami o likvidácii odpadov.

Deutschland

STIEBEL ELTRON GmbH & Co. KG
Dr.-Stiebel-Straße 33 | 37603 Holzminden
Tel. 05531 702-0 | Fax 05531 702-480
info@stiebel-eltron.de
www.stiebel-eltron.de

Verkauf

Tel. 05531 702-110 | Fax 05531 702-95108 | info-center@stiebel-eltron.de

Kundendienst

Tel. 05531 702-111 | Fax 05531 702-95890 | kundendienst@stiebel-eltron.de

Ersatzteilverkauf

Tel. 05531 702-120 | Fax 05531 702-95335 | ersatzteile@stiebel-eltron.de

Australia

STIEBEL ELTRON Australia Pty. Ltd.
294 Salmon Street | Port Melbourne VIC 3207
Tel. 03 9645-1833 | Fax 03 9644-5091
info@stiebel-eltron.com.au
www.stiebel-eltron.com.au

Austria

STIEBEL ELTRON Ges.m.b.H.
Gewerbegebiet Neubau-Nord
Margaritenstraße 4 A | 4063 Hörsching
Tel. 07221 74600-0 | Fax 07221 74600-4
info@stiebel-eltron.at
www.stiebel-eltron.at

Belgium

STIEBEL ELTRON bvba/sprl
't Hofveld 6 - D1 | 1702 Groot-Bijgaarden
Tel. 02 42322-22 | Fax 02 42322-12
info@stiebel-eltron.be
www.stiebel-eltron.be

China

STIEBEL ELTRON (Tianjin) Electric Appliance
Co., Ltd.
Plant C3, XEDA International Industry City
Xiqing Economic Development Area
300385 Tianjin
Tel. 022 8396 2077 | Fax 022 8396 2075
info@stiebel-eltron.cn
www.stiebel-eltron.cn

Czech Republic

STIEBEL ELTRON spol. s r.o.
Dopraváků 749/3 | 184 00 Praha 8
Tel. 251116-111 | Fax 235512-122
info@stiebel-eltron.cz
www.stiebel-eltron.cz

Finland

STIEBEL ELTRON OY
Kapinakuja 1 | 04600 Mäntsälä
Tel. 020 720-9988
info@stiebel-eltron.fi
www.stiebel-eltron.fi

France

STIEBEL ELTRON SAS
7-9, rue des Selliers
B.P 85107 | 57073 Metz-Cédex 3
Tel. 0387 7438-88 | Fax 0387 7468-26
info@stiebel-eltron.fr
www.stiebel-eltron.fr

Hungary

STIEBEL ELTRON Kft.
Gyár u. 2 | 2040 Budaörs
Tel. 01 250-6055 | Fax 01 368-8097
info@stiebel-eltron.hu
www.stiebel-eltron.hu

Japan

NIHON STIEBEL Co. Ltd.
Kowa Kawasaki Nishiguchi Building 8F
66-2 Horikawa-Cho
Saiwai-Ku | 212-0013 Kawasaki
Tel. 044 540-3200 | Fax 044 540-3210
info@nihonstiebel.co.jp
www.nihonstiebel.co.jp

Netherlands

STIEBEL ELTRON Nederland B.V.
Daviotenweg 36 | 5222 BH 's-Hertogenbosch
Tel. 073 623-0000 | Fax 073 623-1141
info@stiebel-eltron.nl
www.stiebel-eltron.nl

New Zealand

Stiebel Eltron NZ Limited
61 Barrys Point Road | Auckland 0622
Tel. +64 9486 2221
info@stiebel-eltron.co.nz
www.stiebel-eltron.co.nz

Poland

STIEBEL ELTRON Polska Sp. z O.O.
ul. Działkowa 2 | 02-234 Warszawa
Tel. 022 60920-30 | Fax 022 60920-29
biuro@stiebel-eltron.pl
www.stiebel-eltron.pl

Russia

STIEBEL ELTRON LLC RUSSIA
Urzhumskaya street 4,
building 2 | 129343 Moscow
Tel. +7 495 125 0 125
info@stiebel-eltron.ru
www.stiebel-eltron.ru

Slovakia

STIEBEL ELTRON Slovakia, s.r.o.
Hlavná 1 | 058 01 Poprad
Tel. 052 7127-125 | Fax 052 7127-148
info@stiebel-eltron.sk
www.stiebel-eltron.sk

Switzerland

STIEBEL ELTRON AG
Industrie West
Gass 8 | 5242 Lupfig
Tel. 056 4640-500 | Fax 056 4640-501
info@stiebel-eltron.ch
www.stiebel-eltron.ch

Thailand

STIEBEL ELTRON Asia Ltd.
469 Moo 2 Tambol Klong-Jik
Amphur Bangpa-In | 13160 Ayutthaya
Tel. 035 220088 | Fax 035 221188
info@stiebel-eltronasia.com
www.stiebel-eltronasia.com

United Kingdom and Ireland

STIEBEL ELTRON UK Ltd.
Unit 12 Stadium Court
Stadium Road | CH62 3RP Bromborough
Tel. 0151 346-2300 | Fax 0151 334-2913
info@stiebel-eltron.co.uk
www.stiebel-eltron.co.uk

United States of America

STIEBEL ELTRON, Inc.
17 West Street | 01088 West Hatfield MA
Tel. 0413 247-3380 | Fax 0413 247-3369
info@stiebel-eltron-usa.com
www.stiebel-eltron-usa.com



Irrtum und technische Änderungen vorbehalten! | Subject to errors and technical changes! | Sous réserve d'erreurs et de modifications techniques! | Onder voorbehoud van vergissingen en technische wijzigingen! | Salvo error o modificación técnica! | Excepto erro ou alteração técnica | Zastrzeżone zmiany techniczne i ewentualne błędy | Omyly a technické změny jsou vyhrazeny! | A muszaki változtatások és tévedések jogát fenntartjuk! | Отсутствие ошибок не гарантируется. Возможны технические изменения. | Chyby a technické zmeny sú vyhradené! | Stand 9646

STIEBEL ELTRON